

# Instrumentos de medida

---

Esse texto foi baseado nas apostilas “Laboratório de Mecânica para Geociências”, 2003; “Laboratório de Física para Ciências Farmacêuticas”, 2005 e “Física Geral e Experimental para Engenharia I”, 2003.

## 1. Introdução

Para que possamos realizar uma medida de uma grandeza física de forma correta precisamos:

1. Escolher o instrumento adequado para a medida
2. Aprender o procedimento de utilização do instrumento escolhido
3. Aprender a ler a escala de medida desse instrumento e avaliar o resultado criticamente.

Por exemplo, se quisermos medir o comprimento de uma sala de aula, a largura de uma folha de caderno e o diâmetro de um fio de cabelo, devemos utilizar instrumentos de medida diferentes. Para a medida do comprimento da sala de aula poderíamos utilizar, por exemplo, uma trena. Uma régua deve ser mais que suficiente para medir a largura da folha de caderno e um micrômetro pode ser utilizado para o diâmetro do fio de cabelo. Note que, nos três casos citados, queremos realizar medidas de comprimento, ou seja, medidas de mesma *dimensão*. Mesmo assim, necessitamos de instrumentos diferentes em cada caso, pois as medidas a serem efetuadas são, quantitativamente, muito diferentes. Em linguagem científica diríamos que as medidas são de ordens de grandeza diferentes.

A *ordem de grandeza* de uma dimensão é um número, representado na forma de potência de 10, que melhor representa o valor típico da dimensão em questão, acompanhado da sua unidade. No exemplo acima, a ordem de grandeza do comprimento da sala é  $10^3$  cm, da folha de papel,  $10^1$  cm e do fio de cabelo,  $10^{-4}$  cm. O universo das medidas físicas abrange um intervalo de muitas ordens de grandeza. Por exemplo, um núcleo atômico tem dimensões da ordem de  $10^{-15}$  m, enquanto o Universo tem dimensões estimadas da ordem de  $10^{26}$  m. A diferença entre esses dois extremos deixa

claro a necessidade de instrumentos de medida específicos para cada situação.

## 2. Padrões de medidas e sistemas de unidades

Realizar uma medida qualquer nada mais é do que a comparação da grandeza a ser medida com um padrão pré-estabelecido. Então, para que possamos expressar a grandeza medida, devemos definir um padrão para aquela medida. O padrão representa a medida de grandeza unitária. Se medirmos o comprimento da sala de aula contando o número de azulejos colocados no chão, ao longo do comprimento da sala, o padrão de medida será “um azulejo”. O uso indiscriminado de padrões torna a comparação entre medidas uma tarefa complexa, pois precisamos conhecer em detalhes cada padrão utilizado e como um padrão se compara ao outro. Caso duas salas de aula sejam medidas contando-se o número de azulejos em cada uma, devemos saber se os azulejos de cada sala são iguais e, se não forem, como um se compara ao outro.

Para tornar a comparação entre medidas uma tarefa mais simples, costuma-se definir padrões universais de grandezas, que possam ser reconhecidos, reproduzidos e utilizados em qualquer circunstância experimental. A organização internacional “*Bureau International des Poids et Mesures*” (BIPM)<sup>1</sup> é a autoridade mundialmente reconhecida para a definição de padrões. A cada quatro anos é realizada a “*Conférence Générale des Poids et Mesures*” (CGPM) onde são discutidos, entre outros assuntos relativos à metrologia, os padrões de medidas internacionais.

Dizemos que um instrumento está **calibrado**, de acordo com as normas do CGPM, quando sua medida do padrão coincide com a sua medida unitária. O processo de calibração de um instrumento consiste, então, em certificar se a medida unitária do instrumento coincide com o padrão da medida. Por exemplo, a calibração de uma balança consiste em certificar que a medida do padrão definido pelo CGPM para a massa coincide, quando realizada pela balança, com a leitura, na **escala** da balança, de uma unidade de massa.

### 2.1. Sistemas de unidades

Para que o uso de padrões se torne viável é preciso definir os Sistemas de Unidades. Um **Sistema de Unidades** é formado por:

1. Um conjunto de padrões que definem as unidades básicas;

---

<sup>1</sup> <http://www.bipm.fr>



2. Definições de grandezas derivadas, que também definem as unidades derivadas;
3. Um método de formação de múltiplos e submúltiplos das unidades básicas e derivadas.

Tabela 2.1. As sete unidades básicas do SI e os símbolos utilizados para a sua representação.

SI – Unidades básicas		
Dimensão	Unidade	Símbolo
Tempo	Segundo	s
Comprimento	Metro	m
Massa	Quilograma	kg
Corrente elétrica	Ampère	A
Temperatura absoluta	Kelvin	K
Intensidade luminosa	Candela	cd
Quantidade de substância	Mol	mol

Tabela 2.2. Algumas unidades derivadas no SI e os símbolos utilizados para a sua representação.

SI – Unidades derivadas			
Dimensão	Unidade	Símbolo	Expressão em unidades básicas
Área	Metro quadrado	m <sup>2</sup>	m·m
Volume	Metro cúbico	m <sup>3</sup>	m·m·m
Velocidade	Metro por segundo	m/s	m·s <sup>-1</sup>
Frequência	Hertz	Hz	s <sup>-1</sup>
Força	Newton	N	m·kg·s <sup>-2</sup>
Pressão	Pascal	Pa	N/m <sup>2</sup> = m <sup>-1</sup> ·kg·s <sup>-2</sup>
Energia	Joule	J	N·m = m <sup>2</sup> ·kg·s <sup>-2</sup>
Potência	Watt	W	J/s = m <sup>2</sup> ·kg·s <sup>-3</sup>
Carga elétrica	Coulomb	C	s·A
Potencial elétrico	Volt	V	W/A = m <sup>2</sup> ·kg·s <sup>-3</sup> ·A <sup>-1</sup>
Resistência elétrica	Ohm	Ω	V/A = m <sup>2</sup> ·kg·s <sup>-3</sup> ·A <sup>-2</sup>
Radioatividade	Becquerel	Bq	s <sup>-1</sup>
Temperatura	Graus Celsius	°C	K
Ângulo	Radiano	rad	m·m <sup>-1</sup> = 1 (adimensional)
Ângulo sólido	Steroradiano	sr	m <sup>2</sup> ·m <sup>-2</sup> = 1 (adimensional)

O *Système Internationale d'Unités* (SI), ou Sistema Internacional de Unidades, estabelecido pela CGPM em 1960, é o sistema de unidades mais utilizado no mundo atualmente. A tabela 2.1 apresenta as 7 unidades básicas definidas no SI. A definição dessas unidades segue padrões científicos rigorosos e bem definidos. As unidades derivadas são obtidas pela

multiplicação e divisão de unidades básicas. Por conveniência, algumas unidades derivadas recebem nomes e símbolos específicos. A tabela 2.2 mostra **algumas** unidades derivadas, bem como os símbolos utilizados para representá-las.

Para a formação de múltiplos e submúltiplos o SI usa prefixos que modificam suas unidades (básicas e derivadas) mediante multiplicações por potências de 10. Os símbolos dos prefixos, seus nomes e valores dos fatores multiplicativos que representam são apresentados na tabela 2.3. Por exemplo, 1000 metros (1000 m) pode ser escrita utilizando o múltiplo quilo (símbolo k, minúsculo) resultando 1 quilo-metro (ou 1 km).

Tabela 2.3. Múltiplos e submúltiplos do SI com seus respectivos símbolos.

Nome	Símbolo	Valor	Nome	Símbolo	Valor
Exa	E	$10^{18}$	Deci	d	$10^{-1}$
Peta	P	$10^{15}$	Centi	c	$10^{-2}$
Tera	T	$10^{12}$	Mili	m	$10^{-3}$
Giga	G	$10^9$	Micro	$\mu$	$10^{-6}$
Mega	M	$10^6$	Nano	n	$10^{-9}$
Quilo	k	$10^3$	Pico	p	$10^{-12}$
Hecto	h	$10^2$	Femto	f	$10^{-15}$
Deca	da	10	Atto	a	$10^{-18}$

Outro sistema de unidades, ainda utilizado em alguns países, é o sistema de *Unidades Inglesas* ou **USCS** (*United States Customary System*, como denominado nos Estados Unidos). São unidades inglesas, dentre outras, a libra, a milha e o galão. Ao contrário do SI, as unidades inglesas não possuem nenhum padrão científico. Fatores de conversão entre o SI e unidades inglesas podem ser encontrados na maior parte dos livros textos de Física e nas calculadoras científicas modernas.

### 3. Instrumentos de medidas

A atividade experimental requer a realização de medidas de grandezas de naturezas diversas: comprimento, massa, tempo, corrente elétrica, radiação e assim por diante. Por conta disso, o número de instrumentos de medida disponíveis ao experimentador é muito variado, tornando a descrição de cada um deles impossível. Assim, discutiremos apenas aqueles instrumentos mais relevantes para as atividades que serão realizadas nesta disciplina.

### 3.1. Medidas de comprimento

Quando se realiza uma medida de comprimento utilizando uma régua comum, a menor divisão disponível é, em geral, 1 milímetro (1 mm). Para se medir décimos ou centésimos de mm não bastaria acrescentar traços intermediários à régua, uma vez que os mesmos seriam de difícil (até mesmo impossível) leitura. Além disso, dadas as pequenas dimensões envolvidas, seria muito difícil posicionar corretamente o instrumento. Nesse caso, apesar do instrumento ser preciso, o método de medida limita a precisão de medida possível de ser alcançada pelo experimentador. Quando se quer efetuar medidas com precisão de décimos ou centésimos de milímetro utilizam-se instrumentos especiais, tais como o micrômetro e paquímetro.

#### *O micrômetro*

O micrômetro é um instrumento de alta precisão que permite medidas de até 0,001 mm. A figura 3.1 mostra a foto de um micrômetro padrão e seus principais componentes.

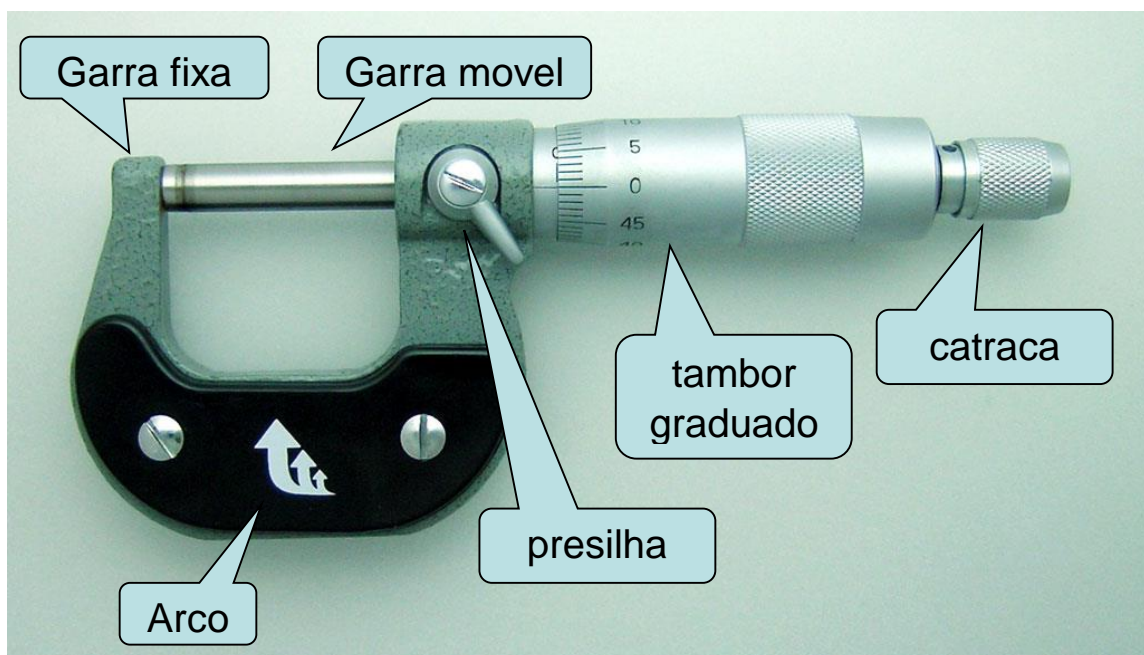


Figura 3.1. Micrômetro padrão similar aos utilizados no laboratório didático.

Micrômetros podem ser construídos com finalidades diversas, como aqueles para medidas de profundidade, grandes dimensões com elevada precisão, etc. A figura 3.2 mostra alguns tipos de micrômetro para fins específicos.

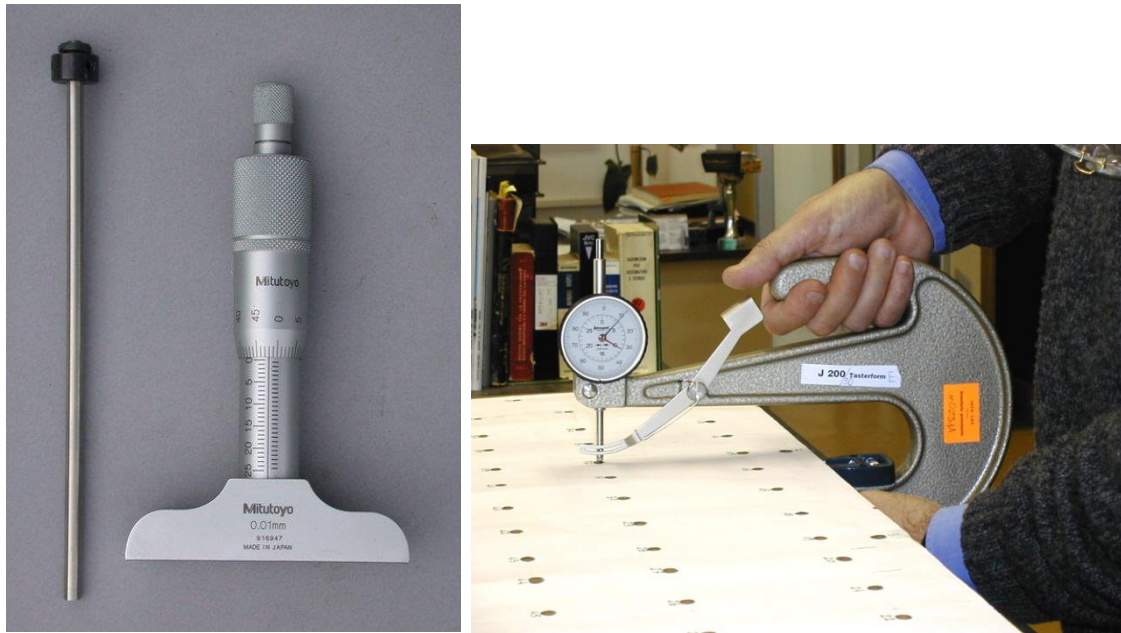


Figura 3.2 – Micrômetro de profundidade (esquerda) e para medidas de espessura de chapas (direita).

O componente básico de um micrômetro é o parafuso micrométrico. O parafuso micrométrico consiste de uma rosca de alta precisão na qual uma volta completa (ou passo) equivale ao avanço ou recuo de 0,5 mm (outros modelos de parafuso micrométrico, com passos maiores ou menores também estão disponíveis). Esse parafuso é graduado, permitindo a leitura de medidas intermediárias ao passo do parafuso, possibilitando uma elevada precisão de medida. A figura 3.3 mostra um detalhe do parafuso micrométrico de um micrômetro.



Figura 3.3 – Parafuso micrométrico graduado de um micrômetro simples.





O arco, o parafuso micrométrico e os pontos de medição (garras fixa e móvel) são construídos de um material especialmente tratado de maneira a evitar tensões, dilatação devido ao calor e fornecer a dureza necessária para evitar o desgaste por atrito.

O procedimento para a realização de uma medida com micrômetro deve seguir os seguintes passos:

1. Colocar o objeto a ser medido entre as faces das garras (figura 3.4)
2. Girar o tambor até que as faces estejam próximas de encostar o objeto a ser medido.
3. Utilizando a catraca do micrômetro, girar a mesma até que as garras encostem suavemente no objeto. Você perceberá uns cliques da catraca, indicando que as garras estão devidamente encostadas no objeto.
4. Fazer a leitura da medida, identificando o traço na escala visível bem como a fração do passo no tambor do micrômetro.



Figura 3.4 – Realizando uma medida com um micrômetro simples.

Por exemplo, vamos seguir os exemplos da figura 3.5. No primeiro caso, à esquerda, o traço visível corresponde a uma leitura de 24,0 mm enquanto o tambor fornece uma leitura entre os traços 14 e 15 do tambor. Como o tambor possui 50 traços equivalentes a um passo de 0,5 mm, a leitura efetuada no tambor está entre 0,14 e 0,15 mm. Por último, estima-se esse valor intermediário como sendo 0,001 mm. Assim, a leitura efetuada vale:

$$L = 24,0 \text{ (principal)} + 0,14 \text{ (tambor)} + 0,001 \text{ (estimativa)}$$

$$L = 24,141 \text{ mm}$$

Como a incerteza do micrômetro é metade da sua menor divisão (0,01 mm) temos que:

$$L = 24,141 \pm 0,005 \text{ mm}$$

No caso à direita, temos que a leitura na escala principal vale 16,5 mm (**note o traço na parte inferior da escala principal**). A leitura no tambor está entre 0,01 e 0,02 mm enquanto a nossa estimativa da leitura intermediária é 0,000. Assim, o valor correspondente a essa medida no micrômetro é:

$$L = 16,5 \text{ (principal)} + 0,01 \text{ (tambor)} + 0,000 \text{ (estimativa)}$$

$$L = 16,510 \pm 0,005 \text{ mm}$$

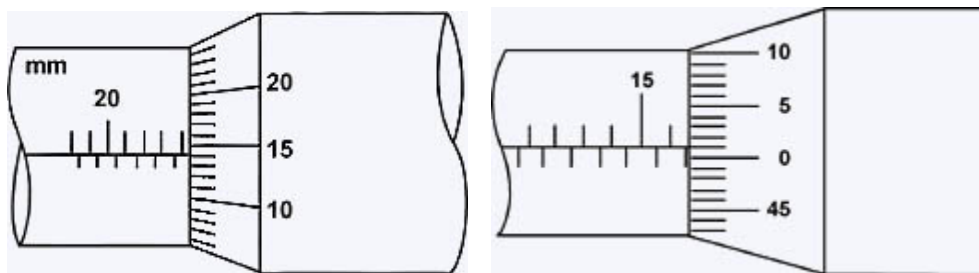


Figura 3.5 – Exemplos de leitura de um micrômetro.

### ***O paquímetro***

Apesar de o micrômetro obter medidas de comprimento bastante precisas a sua versatilidade é bastante limitada. A maioria dos micrômetros não permite realizar medidas muito grandes, de profundidade, diâmetros externos, etc.

Em laboratórios e oficinas mecânicas, freqüentemente, há necessidade de se medir dimensões nas quais o micrômetro não é adequado. Nesse caso, utiliza-se, em geral, um paquímetro.

A figura 3.6 mostra um paquímetro e seus principais componentes. Todo paquímetro tem um cursor móvel (que desliza sobre a haste), no qual se encontra uma das orelhas; o encosto móvel e as escalas principais e vernier (também denominada de nônio). Essa última permite efetuar medidas com precisão superior àquela da escala principal.

A figura 3.7 mostra alguns modos de utilização de um paquímetro. Como se pode notar, o mesmo permite vários tipos de medidas, dependendo de como é utilizado.



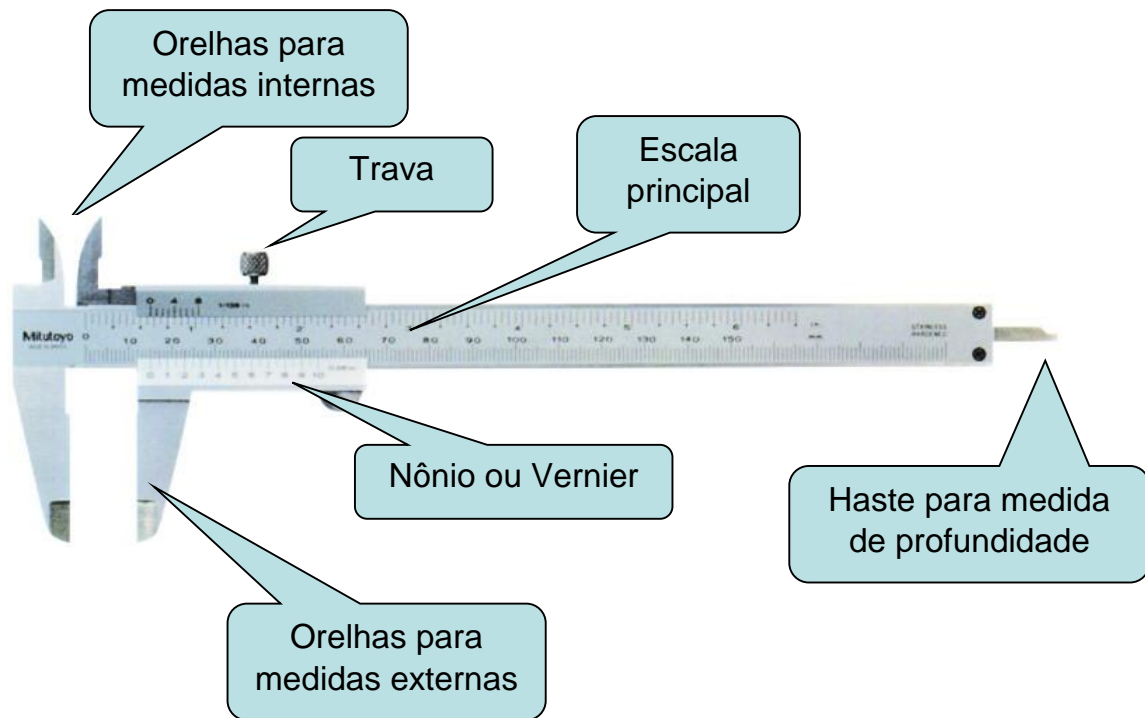


Figura 3.6 – Paquímetro típico e seus principais componentes

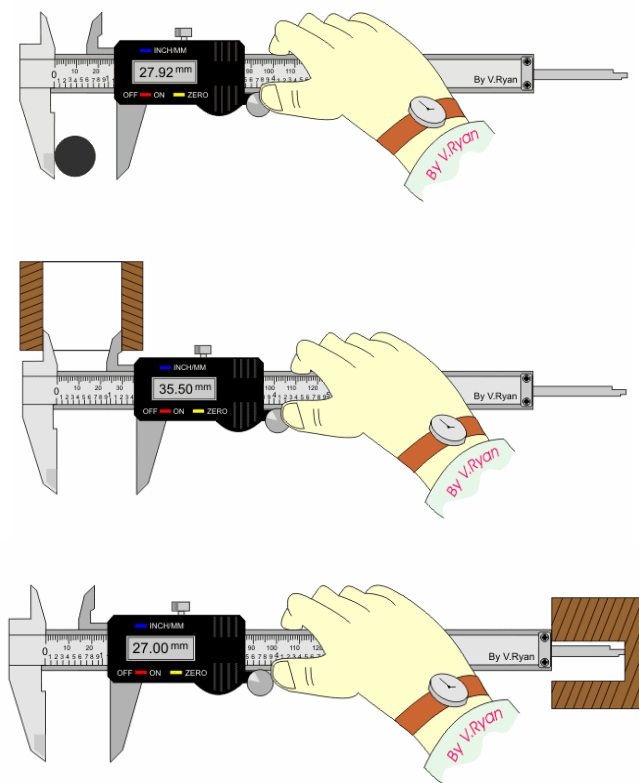


Figura 3.7 – Alguns métodos de utilização de um paquímetro para realização de medidas externas (acima), internas (meio) e de profundidade (abaixo).

O que caracteriza o paquímetro é o nônio acoplado à escala principal. O nônio permite obter medidas menores que a menor divisão da escala principal por ser construído de tal forma que a sua menor divisão é menor que a menor divisão na escala principal, conforme mostra a figura 3.8.

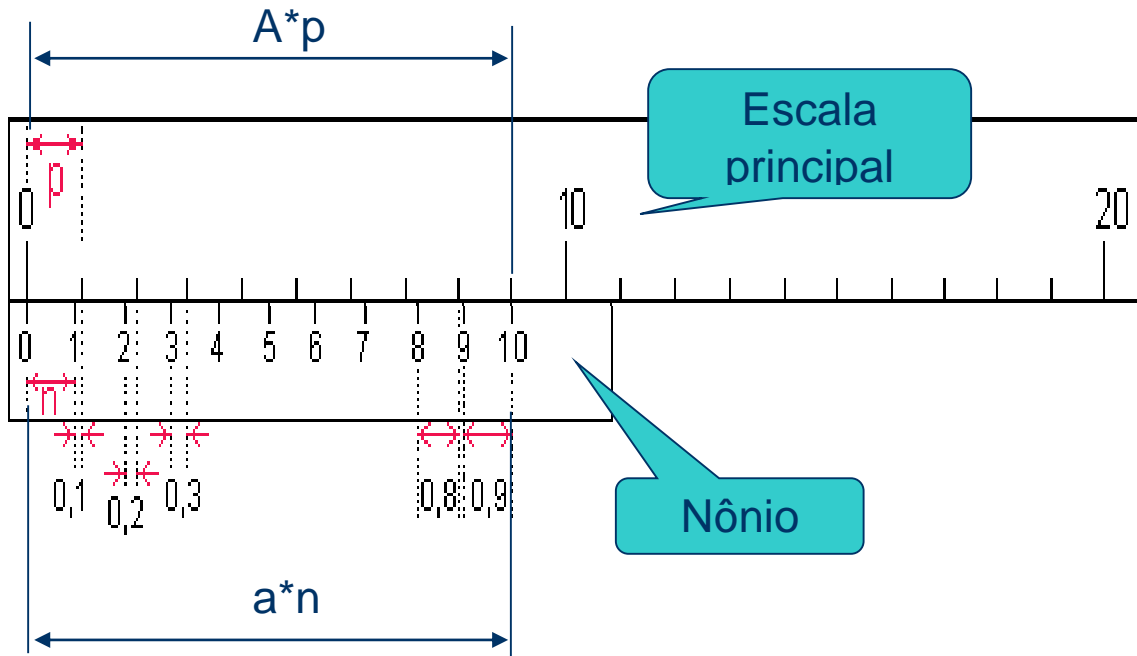


Figura 3.8 – Esquema de um nônio ou escala Vernier.

Na figura 3.8, o tamanho da unidade nas escalas principais e nônio são respectivamente denominadas  $p$  e  $n$ . A escala é construída de tal forma que o comprimento para um certo número de divisões ( $A$ ) na escala principal é igual ao comprimento de um determinado número de divisões ( $a$ ) na escala do nônio, ou seja:

$$\text{comprimento} = A \cdot p = a \cdot n$$

Desse modo, podemos escrever que:

$$n = \frac{A \cdot p}{a}$$

Podemos calcular a diferença entre os tamanhos da escala principal e do nônio ( $d$ ) como sendo a diferença entre  $p$  e  $n$ , ou seja:

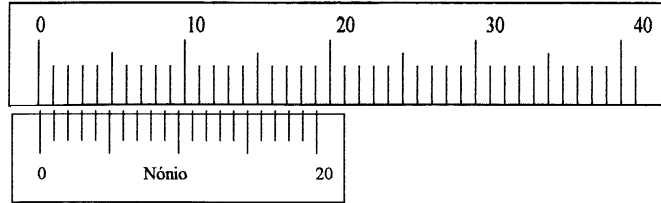
$$d = p - n = \left(1 - \frac{A}{a}\right) p$$

No caso da figura 3.8, temos que  $A = 9$  e  $a = 10$ , ou seja:

$$d = 0,1 \cdot p$$

$d$  é também denominado a precisão do paquímetro e indica qual é a menor variação de comprimento possível de ser medida por ele. No nosso caso, se o tamanho da escala for  $p = 1 \text{ mm}$ , a precisão do paquímetro mostrado na figura 3.8 é  $d = 0,1 \text{ mm}$ . O paquímetro mostrado na figura 3.8 é denominado de paquímetro de décimos, pois o nônio possui dez divisões. Nônios com mais divisões (20 e 50) são comumente encontrados e permitem leituras de maior precisão, conforme mostra a figura 3.9. Nônios com número de divisões maiores são de difícil leitura e são raros de se encontrar.

- Nônio de vigésimos
  - $A = 19$  e  $a = 20$
  - $d = 0,05 \text{ mm}$



- Nônio de quinquagésimos
  - $A = 49$  e  $a = 50$
  - $d = 0,02 \text{ mm}$

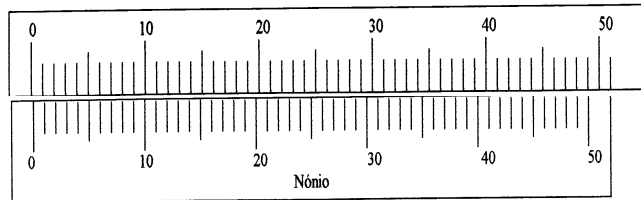


Figura 3.9 – Nônios de vigésimos e quinquagésimos.

Para efetuarmos uma medida utilizando um paquímetro precisamos avaliar duas quantidades:

- A leitura da escala principal onde está localizado o traço 0 do nônio e
- Adicionar a distância entre o traço 0 do nônio e o traço imediatamente inferior na escala principal. Essa distância é obtida pela verificação de qual traço no nônio coincide melhor com um traço qualquer na escala principal.

Vamos utilizar como exemplo a figura 3.10. No exemplo da figura, o 0 do nônio está logo após a marca de 5,0 mm da escala principal. Além disso, a 4ª marca do nônio coincide com uma marca qualquer da escala principal (não importa qual). Como esse é um nônio de precisão  $d = 0,1 \text{ mm}$ , temos que a 4ª marca do nônio equivale a 0,4 mm. Assim, a leitura efetuada é

$$L = 5,0 \text{ (principal)} + 0,4 \text{ (nônio)}$$

$$L = 5,4 \text{ mm}$$

Um aspecto importante do nônio é o fato de não ser possível estimar um valor intermediário entre a 3ª e 4ª marcas ou entre a 4ª e 5ª marcas do nônio. Neste caso, a incerteza do paquímetro não é metade da sua menor divisão e sim o valor da sua menor divisão. Nesse caso, podemos escrever a medida como sendo:

$$L = 5,4 \pm 0,1 \text{ mm}$$

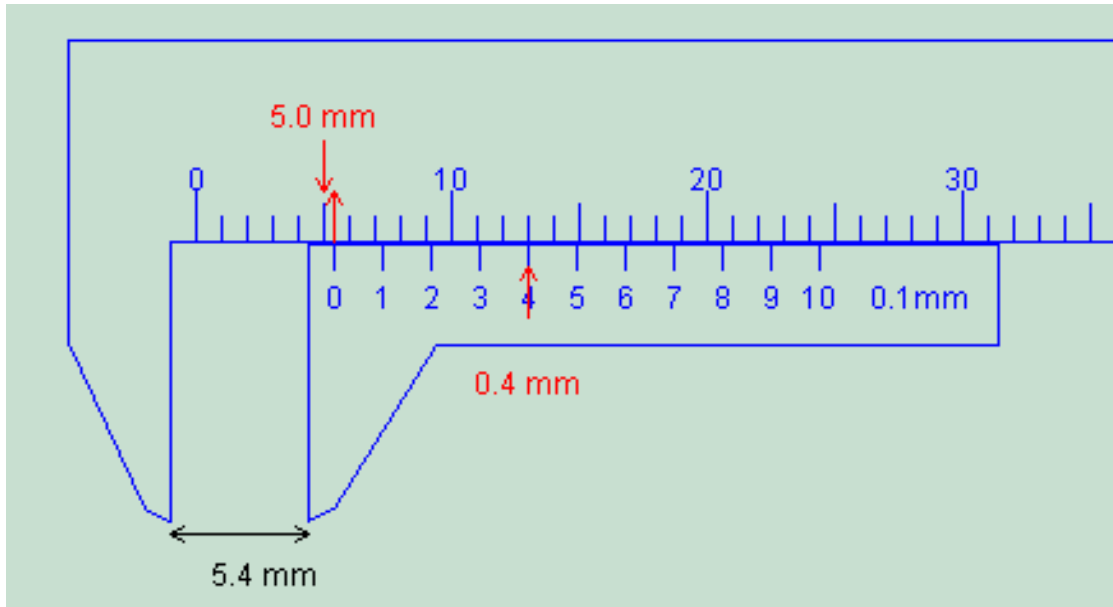


Figura 3.10 – Realização de uma leitura no paquímetro.

Para obter resultados satisfatórios com o paquímetro (bem como outros instrumentos de medida de comprimento) devemos estar atentos aos seguintes cuidados:

1. O contato entre os encostos das orelhas do paquímetro com as superfícies da peça a ser medida deve ser suave para não danificar a peça e resultar em medidas falsas.
2. Manter a posição correta do paquímetro em relação à peça. Inclinações do instrumento alteram as leituras.
3. Manter as superfícies limpas
4. Medir a peça em temperatura ambiente, procurando evitar possíveis dilatações.
5. Ao observar o valor da medida, manter a visão na direção perpendicular à escala do instrumento, evitando erros de paralaxe.

### 3.2. Instrumentos digitais

Instrumentos digitais são cada vez mais comuns no nosso dia a dia, devido à facilidade de uso e aos custos de fabricação cada vez menores. Instrumentos digitais fornecem a leitura direta dos algarismos correspondentes à medida efetuada, tornando a leitura muito mais fácil. Exemplos comuns de instrumentos de medida digitais incluem paquímetros e micrômetros digitais, cronômetros, balanças, multímetros, etc.

Quando se efetua a leitura de uma medida em um instrumento digital, pode ocorrer a flutuação no último algarismo (ou nos últimos) da leitura. Nesses casos, o experimentador deve estar atento à medida efetuada e tomar como valor de medida aquele correspondente à média visual realizada durante a medida efetuada. Nesses casos, deve-se estimar uma incerteza estatística da leitura a partir da variação observada durante a medida.

Outro aspecto importante na utilização de instrumentos digitais é a determinação da incerteza instrumental envolvida. Ao contrário de instrumentos analógicos, nos quais, em geral, a incerteza instrumental vale metade da menor divisão, é muito difícil estabelecer uma regra para incertezas de instrumentos digitais. Isso vem do fato que cada instrumento digital é composto por muitos elementos que apresentam variações durante o processo de construção e calibração do instrumento. Nesse caso, deve-se sempre consultar o manual do fabricante que especifica as incertezas instrumentais para cada modo de leitura do aparelho.

Vamos supor, por exemplo, que estamos realizando a medida de uma tensão elétrica nos terminais de uma pilha. A leitura obtida do voltímetro digital é:

$$V = 1,58X \text{ Volts}$$

Onde X representa o último algarismo de leitura que estava flutuando entre 1 e 7. Nesse caso, podemos dizer que o valor médio é, aproximadamente, 1,584 Volts com uma incerteza estatística de 0,003 Volts.

Além disso, consultando o manual do fabricante, fica especificado que a incerteza instrumental vale 0,8% da leitura mais 1 unidade no último dígito. Nesse caso, a incerteza instrumental é:

$$\sigma_V = \frac{0,8}{100} \cdot 1,584 + 0,001 = 0,014 \text{ Volts}$$

Como a incerteza instrumental nesse caso é muito maior que a flutuação observada, pode-se escrever que:

$$V = (1,584 \pm 0,014) \text{ Volts}$$

## *O multímetro*

A peça central do multímetro, assim como a maioria dos indicadores elétricos, é um detector sensível à intensidade de corrente. Nos instrumentos analógicos antigos esse detector central é o chamado galvanômetro d'Arsonnal, baseado na interação entre a corrente elétrica e um campo magnético gerado por um ímã comum. Nesse caso, essa interação provoca um torque entre a bobina na qual passa a corrente elétrica e o ímã, provocando a rotação da mesma. Essa bobina está acoplada a uma agulha cuja deflexão é proporcional à corrente que passa pela bobina.

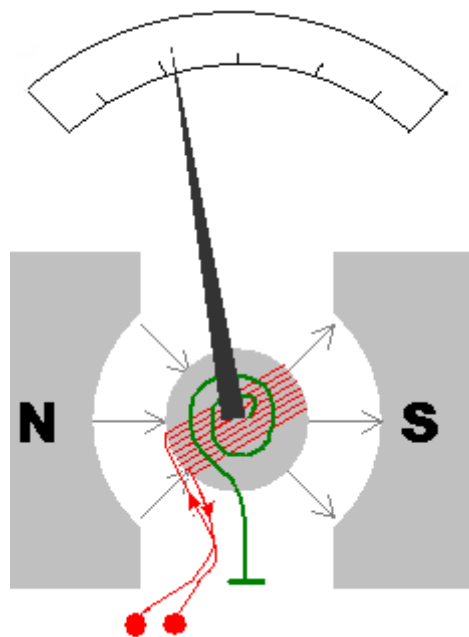


Figura 3.11 – Galvanômetro normalmente utilizado em multímetros analógicos.

Nos instrumentos digitais faz-se passar a corrente por resistores de alta precisão e o sinal de tensão elétrica nesses resistores é digitalizado por um chip conversor analógico-digital e apresentado numericamente no mostrador do aparelho. Nos mostradores mais antigos os segmentos que formavam os dígitos são LEDs, que acarretam grande consumo de bateria. Nos multímetros modernos, as telas de LEDs são substituídas por monitores de cristal líquido, cujo consumo de energia é muito menor. Uma consequência inevitável é a necessidade constante do uso de uma fonte de energia elétrica (em geral bateria) para o funcionamento do multímetro digital, o que não é necessário no caso de multímetros analógicos (somente se o multímetro estiver sendo utilizado como ohmímetro).

Os multímetros possuem diversas funções de uso e diferentes escalas de leitura, normalmente selecionadas através de botões ou chaves seletoras, ou por diferentes conectores de cabos de sinais. Dependendo da seleção feita



no multímetro, o mesmo pode funcionar como amperímetro (medidor de corrente elétrica), voltímetro (medidor de tensão elétrica) e ohmímetro (medidor de resistência elétrica) em diversos fundos de escala e precisão. Essa mudança é realizada intercalando-se resistores apropriados em série ou em paralelo no circuito do medidor. No caso do ohmímetro, além de resistores, inclui-se uma bateria ao circuito. Quando se seleciona medidas de tensão ou corrente alternadas são também intercalados diodos retificadores permitindo a leitura de valores eficazes de tensão e/ou corrente.

A forma mais simples de descrever um multímetro, quando utilizado como amperímetro ou voltímetro, se dá através do modelo simples de um medidor (tensão ou corrente) acoplado em série com uma resistência elétrica, conforme mostra a figura 3.12. Essa resistência em série representa a resistência interna do medidor e depende da função escolhida bem como do fundo de escala selecionado.

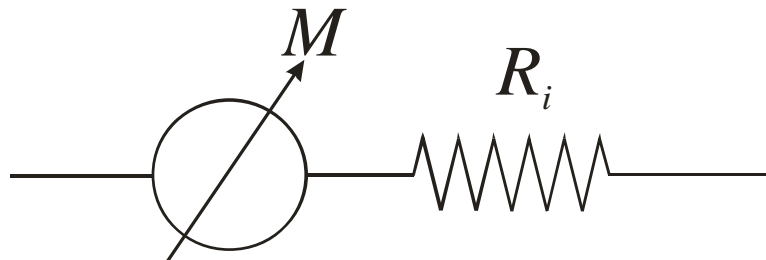


Figura 3.12 – Modelo simples para voltímetro e amperímetro. O medidor  $M$  indica um voltímetro ou amperímetro ideal enquanto  $R_i$  indica a sua resistência interna.

### ***O ohmímetro***

Quando o multímetro está configurado para funcionar como ohmímetro o objetivo do experimentador é medir, diretamente, valores de resistência elétrica de um determinado elemento como, por exemplo, um resistor comercial comum.

Um ohmímetro corresponde a um circuito no qual um galvanômetro está acoplado, em série, a uma bateria e a um resistor variável, conforme mostra a [Figure 3.13](#). Para fazer a medição liga-se o elemento  $X$  diretamente nos terminais do ohmímetro, conforme é mostrado na figura. Como o ohmímetro possui uma bateria interna haverá uma corrente passando pelo elemento  $X$ . Esta corrente depende da tensão da bateria e das resistências envolvidas. Deste modo, podemos escrever que a corrente que passa pelo circuito é:

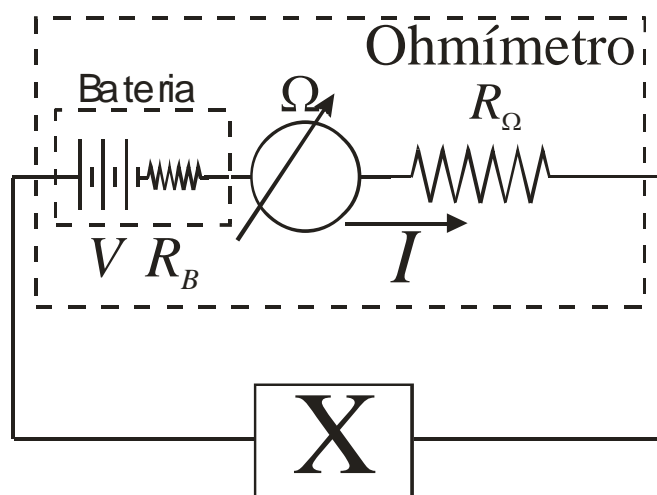


Figura 3.13 – Esquema de um ohmímetro e sua utilização.

$$i = \frac{V}{R_{total}} = \frac{V}{R_X + R_B + R_\Omega}$$

De tal modo que a resistência do elemento X pode ser dada por:

$$R_X = \frac{V}{i} - R_B - R_\Omega$$

Em geral, multímetros modernos utilizam uma bateria padrão de tal forma que a tensão é constante, tipicamente  $V=9V$ . Como o galvanômetro possui um fundo de escala fixo, a escala do ohmímetro é selecionada através da alteração do resistor  $R_\Omega$ . O resistor  $R_B$  corresponde à resistência interna da bateria. Baterias novas possuem  $R_B$  pequeno. Contudo, com o uso da bateria, o valor de  $R_B$  aumenta. Como o valor de  $R_B$  depende das características da bateria, em geral, os ohmímetros não consideram este valor no cálculo de  $R_X$ . Deste modo, o ohmímetro não é um instrumento adequado para medir resistências muito baixas pois qualquer alteração em  $R_B$  provoca uma alteração significativa de  $R_X$ .

### ***O voltímetro***

Quando o multímetro está operando como voltímetro o objetivo do experimentador é realizar uma medida de tensão elétrica ( $V_X$ ) em um determinado componente de um circuito elétrico. Nesse caso, o voltímetro é montado em paralelo ao elemento X no qual se quer medir a tensão elétrica, conforme mostrado na figura 3.14.

Deve-se tomar cuidado, contudo, quando se utiliza o voltímetro para medida de tensão elétrica. Como ele também é um componente elétrico ele altera o circuito no qual o elemento X está montado, alterando a corrente elétrica que passa pelo elemento. Como o voltímetro é montado em paralelo,

parte da corrente elétrica total ( $i$ ), que inicialmente passa pelo elemento X, é desviada para o voltímetro, de tal forma que a corrente que passa pelo elemento X, após o voltímetro ser ligado, é:

$$i_X = i - i_V$$

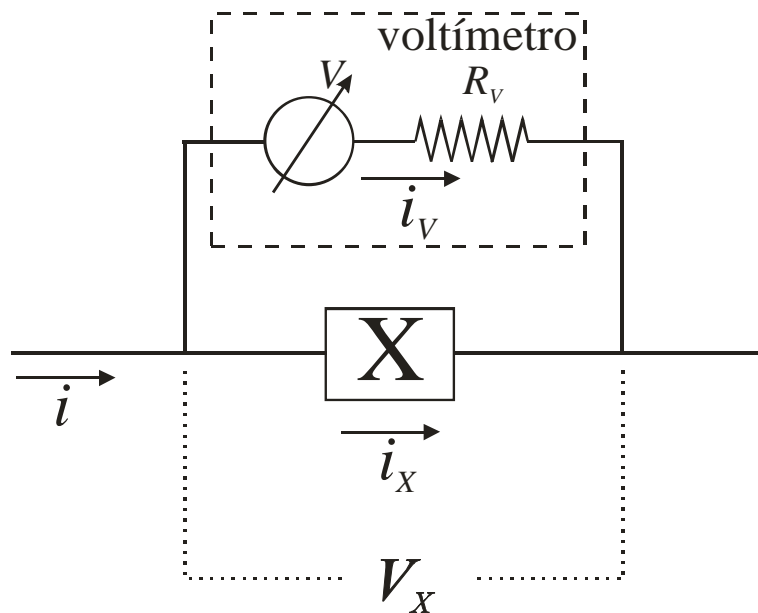


Figura 3.14 – Montagem de um voltímetro para efetuar a medida de tensão de um elemento X.

Supondo que o elemento X possua uma resistência  $R_X$  e, sabendo que a tensão sobre o voltímetro é a mesma que sobre o elemento X, de tal modo que  $R_X i_X = R_V i_V$ , a corrente no elemento X é alterada para:

$$i_X = \frac{i}{1 + \frac{R_X}{R_V}}$$

Para minimizar o efeito do voltímetro na corrente sobre o elemento X, o voltímetro deve ser construído de tal modo que  $R_V \gg R_X$ . Assim, a corrente elétrica sobre o elemento X praticamente não se altera. Contudo, antes de utilizar um voltímetro deve-se sempre avaliar o impacto do mesmo sobre o circuito.

### ***O amperímetro***

Quando o multímetro está operando como amperímetro o objetivo do experimentador é realizar uma medida de corrente elétrica ( $i_X$ ) em um determinado componente de um circuito elétrico. Nesse caso, o voltímetro é

montado em série ao elemento X no qual se quer medir a corrente elétrica, conforme mostrado na figura 3.15.

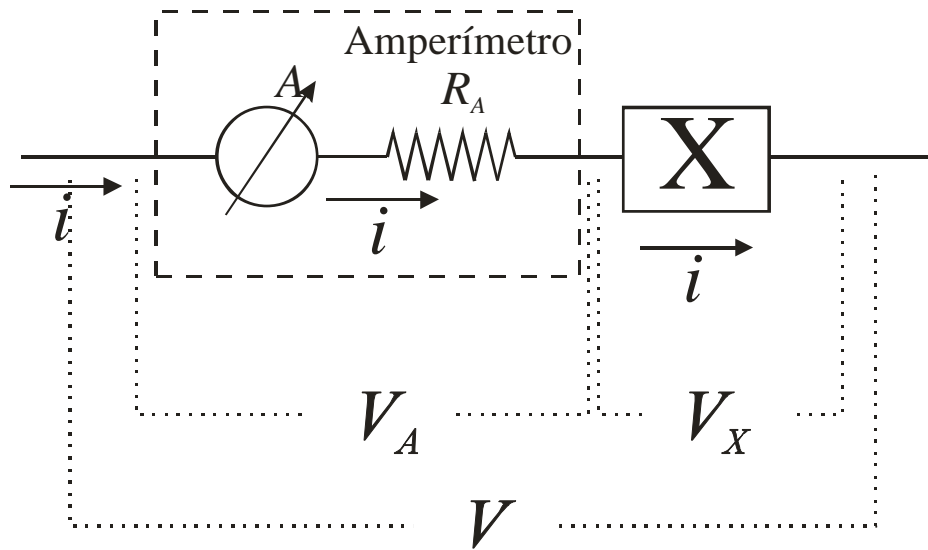


Figura 3.15 – Montagem de um amperímetro para efetuar a medida de corrente de um elemento X.

Deve-se tomar cuidado, contudo, quando se utiliza o amperímetro para medida de corrente elétrica. Como ele também é um componente elétrico ele altera o circuito no qual o elemento X está montado, alterando a tensão elétrica no elemento X. Como o amperímetro é montado em série, parte da tensão elétrica total ( $V$ ), que inicialmente atua sobre elemento X, é consumida pelo amperímetro, de tal forma que a tensão elétrica sobre o elemento X, após o amperímetro ser ligado é:

$$V_X = V - V_A$$

Supondo que o elemento X possua uma resistência  $R_X$  e, sabendo que a corrente sobre o amperímetro é a mesma que sobre o elemento X, de tal modo que  $V_X/R_X = V_A/R_A$ , a tensão no elemento X é alterada para:

$$V_X = \frac{V}{1 + \frac{R_A}{R_X}}$$

Para minimizar o efeito do amperímetro na tensão sobre o elemento X, o amperímetro deve ser construído de tal modo que  $R_A \ll R_X$ . Assim, a tensão elétrica sobre o elemento X praticamente não se altera. Contudo, antes de utilizar um amperímetro deve-se sempre avaliar o impacto do mesmo sobre o circuito.