



**ESCOLA POLITÉCNICA**  
UNIVERSIDADE DE SÃO PAULO  
Departamento de Engenharia Hidráulica e Ambiental

# PHA3556 - Tecnologias de Tratamento de Resíduos Sólidos

**Aula 5:** Processamento e Reciclagem de Resíduos de  
Madeira, Poda, Capina, Jardinagem e Remoção de  
Árvores.

Prof. Dr. Ronan Cleber Contrera

# Resíduos de Madeira, Poda e Capina

Escola Politécnica da Universidade de São Paulo - Departamento de Engenharia Hidráulica e Ambiental - Professor Dr. Ronan Cleber Corrêa

- **Definição:**

- São os resíduos normalmente volumosos que quando secos apresentam alto grau de inflamabilidade sendo, em sua maioria, de origem vegetal provenientes de manutenções e limpezas de áreas verdes, além de restos e aparas de madeira de origem diversa tais como: da construção civil, demolições, indústria moveleira, móveis velhos descartados, embalagens e pallets de madeira, etc.



Fonte:  
<http://cidadesaopaulo.olx.com.br/coleta-de-residuos-de-madeira-iid-416460228>



Fonte:<http://www.ourinhos.sp.gov.br/noticia/9601/Secretaria+de+Servicos+Urbanos+realiza+podas+de+arvores+na+regiao+central+da+cidade>

# Classificação

Escola Politécnica da Universidade de São Paulo - Departamento de Engenharia Hidráulica e Ambiental - Professor Dr. Ronan Cleber Corrêa

- **Segundo a Resolução CONAMA nº 307 de 2002 alterada pelas resoluções 348/04, 431/11 e 448/12:**
  - **II - Classe B**: são os resíduos recicláveis para outras destinações - madeira.
- **Segundo a ABNT (NBR 10.004 - 2004):**
  - **Resíduos não Perigosos Classe II A – Não Inertes**: podem ter propriedades, tais como: biodegradabilidade, combustibilidade ou solubilidade em água.
- **Segundo a PNRS (Lei 12.305 de 2010):**
  - **Resíduos não Perigosos.**

# Origem

Escola Politécnica da Universidade de São Paulo - Departamento de Engenharia Hidráulica e Ambiental - Professor Dr. Ronan Cleber Corrêa

- **Principais Fontes Geradoras:**

- Manutenção e conservação de áreas verdes públicas ou particulares tais como: praças, jardins, canteiros de avenidas, parques, zoológicos, escolas, universidades (grama, folhas, galhos, etc.);
- Poda de árvores (remoção de galhos comprometidos ou que possam causar danos à rede elétrica, veículos ou edificações, etc.);
- Remoção legal de árvores em áreas públicas ou particulares (árvores doentes, ou que estejam causando danos a edificações, ou ainda, que serão compensadas ambientalmente);
- Construções (aparas, fôrmas, restos de madeira, pallets, etc.);
- Demolições (vigas, vigotas, caibros, batentes, portas, janelas, etc.);
- Móveis usados descartados (sofás, guarda-roupas, mesas, etc.);
- Indústria moveleira (aparas e restos de madeira ou derivados);
- Embalagens de madeira utilizadas para transporte de mercadorias;
- Remoção de pomares (árvores frutíferas na área rural), etc..

# Origem

Escola Politécnica da Universidade de São Paulo - Departamento de Engenharia Hidráulica e Ambiental - Professor Dr. Ronan Cleber Corrêa

- **Manutenção e conservação de áreas verdes:**
  - As praças, jardins, canteiros centrais de avenidas, parques, zoológicos, escolas, universidades, cemitérios, etc. necessitam de constante manutenção e limpeza.



Fonte: <http://www.infoescola.com/sao-paulo/parque-do-ibirapuera/>

# Origem

Escola Politécnica da Universidade de São Paulo - Departamento de Engenharia Hidráulica e Ambiental - Professor Dr. Ronan Cleber Corrêa

- **Manutenção e conservação de áreas verdes:**
  - Os principais resíduos gerados nestas áreas são folhas recolhidas por varrição, galhos aparados ou que se romperam naturalmente, caules e folhas de vegetais substituídos na jardinagem, aparas de grama, capina de vegetais indesejados, etc.



Fonte:  
<http://www.rio.rj.gov.br/web/comlurb/exibeconteudo?article-id=3683013>



Fonte:  
[http://www.prefeitura.sp.gov.br/cidade/secretarias/suaprefeituras/jacana\\_tremembe/noticias/?p=10153](http://www.prefeitura.sp.gov.br/cidade/secretarias/suaprefeituras/jacana_tremembe/noticias/?p=10153)

# Origem

Escola Politécnica da Universidade de São Paulo - Departamento de Engenharia Hidráulica e Ambiental - Professor Dr. Ronan Cleber Corrêa

- **Poda de árvores:**
  - A poda de árvores se faz necessária para remoção de galhos comprometidos que podem cair provocando acidentes ou que possam causar danos à rede elétrica, veículos ou edificações, etc..
  - Também pode ser realizada com fins estéticos, tanto em áreas públicas quanto em áreas particulares para remoção de excesso de galhos ou para renovação de galhos e folhas.



Fonte: <http://rondoniadigital.com/municipios/jaru/corte-ou-poda-de-arvores-sem-autorizacao-da-prefeitura-pode-gerar-multa/>



Fonte: <http://www.ourinhos.sp.gov.br/noticia/9601/Secretaria+de+Servicos+Urbanos+realiza+poda+de+arvores+na+regiao+central+da+cidade>

# Origem

Escola Politécnica da Universidade de São Paulo - Departamento de Engenharia Hidráulica e Ambiental - Professor Dr. Ronan Cleber Corrêa

- **Poda de árvores:**
  - Pode ser feita por funcionários da administração pública, por especialistas contratados, por bombeiros quando existem riscos associados, pelas concessionárias de distribuição de energia elétrica para remoção de galhos que atingem a rede elétrica, etc..



Fonte:  
[http://www.tudoeste.com.br/?DS=ttl\\_eletropaulo-estuda-nova-solucao-para-podas%7CPub\\_3%7Csmfr\\_3%7CCodArt\\_12861](http://www.tudoeste.com.br/?DS=ttl_eletropaulo-estuda-nova-solucao-para-podas%7CPub_3%7Csmfr_3%7CCodArt_12861)



Fonte:  
<http://www.tribuna.com.br/noticias.asp?idnoticia=180064&idDepartamento=5&idCategoria=0>



# Origem

Escola Politécnica da Universidade de São Paulo - Departamento de Engenharia Hidráulica e Ambiental - Professor Dr. Ronan Cleber Corrêa

- **Remoção de árvores:**
  - Árvores doentes, ocas, secas ou que perderam sustentação própria podem ser legalmente removidas para se evitar acidentes tanto em áreas públicas quanto particulares.
  - Podem ser removidas legalmente também para darem lugar a edificações ou outras obras públicas ou particulares através de autorização com compensação ambiental.



Fonte: <http://noticias.uol.com.br/cotidiano/ultimas-noticias/2013/03/11/cidade-tem-106-semaforos-quebrados.htm>



Fonte: <http://g1.globo.com/sp/sao-carlos-regiao/noticia/2012/12/internauta-registra-remocao-9-de-arvore-que-caiu-em-avenida-de-sao-carlos.html>

# Origem

Escola Politécnica da Universidade de São Paulo - Departamento de Engenharia Hidráulica e Ambiental - Professor Dr. Ronan Cleber Corrêa

- **Remoção de árvores:**
  - É comum depois de tempestades ou ventanias algumas árvores ou galhos terem de ser removidos depois de caírem sobre vias, calçadas, veículos, etc..



Fonte: <http://g1.globo.com/sao-paulo/noticia/2011/01/queda-de-arvore-deixa-rua-da-zona-oeste-de-sp-sem-luz-ha-17-horas.html>



Fonte: <http://ne10.uol.com.br/canal/cotidiano/nordeste/noticia/2012/06/19/chuvas-se-intensificam-em-joao-pessoa-arvore-cai-sobre-quatro-carros-no-centro-349647.php>



Fonte: <http://noticias.uol.com.br/album/2012/10/09/chuvas-pelo-brasil.htm?abrefoto=463>

# Origem

Escola Politécnica da Universidade de São Paulo - Departamento de Engenharia Hidráulica e Ambiental - Professor Dr. Ronan Cleber Corrêa

- **Construções e Reformas:**

- A indústria da construção civil é uma das grandes geradoras de resíduos de madeira. A madeira é muito utilizada para fabricação de fôrmas e cimbramentos para estruturas de concreto, e quando não podem mais ser reutilizadas, são descartadas. Restos ou aparas de caibros, forros, pisos, pallets e até partes de cercamento de obras em madeira são também comumente descartados.



Fonte:

[http://www.mulotto.com.br/home/index.php?option=com\\_rsgallery2&page=inline&id=32](http://www.mulotto.com.br/home/index.php?option=com_rsgallery2&page=inline&id=32)



# Origem

Escola Politécnica da Universidade de São Paulo - Departamento de Engenharia Hidráulica e Ambiental - Professor Dr. Ronan Cleber Corrêa

- **Construções e Reformas:**



# Origem

Escola Politécnica da Universidade de São Paulo - Departamento de Engenharia Hidráulica e Ambiental - Professor Dr. Ronan Cleber Corrêa

- **Demolições:**

- As demolições também geram grande quantidades de resíduos de madeira que nem sempre são aproveitadas em outras obras. É muito comum numa demolição serem descartadas vigas, vigotas, caibros, ripas, batentes, portas, janelas, pisos e assoalhos de madeira, etc..



Fonte:  
<http://cidadesaopaulo.olx.com.br/material-demolicao-11-3433-6796-iid-477505409>



Fonte:  
<http://julinanantiguidades.blogspot.com.br/2012/07/madeira-de-demolicao-da-fazenda-santa.html>



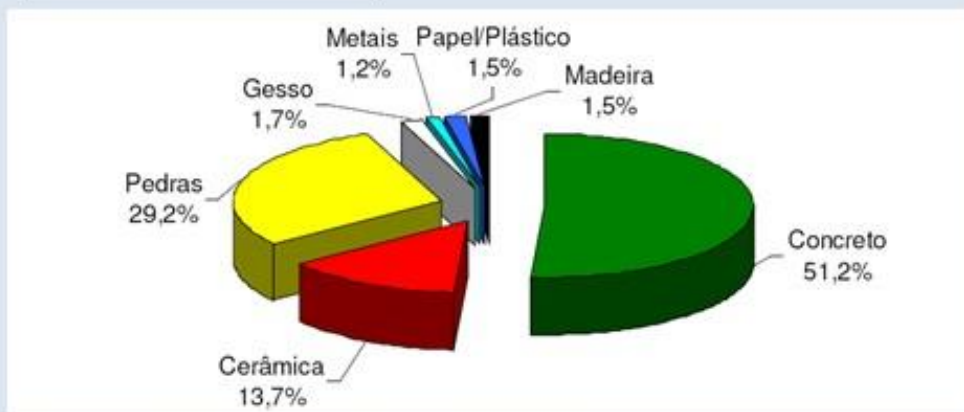
# Origem

Escola Politécnica da Universidade de São Paulo - Departamento de Engenharia Hidráulica e Ambiental - Professor Dr. Ronan Cléber Corrêa

- **Construções e Demolições:**

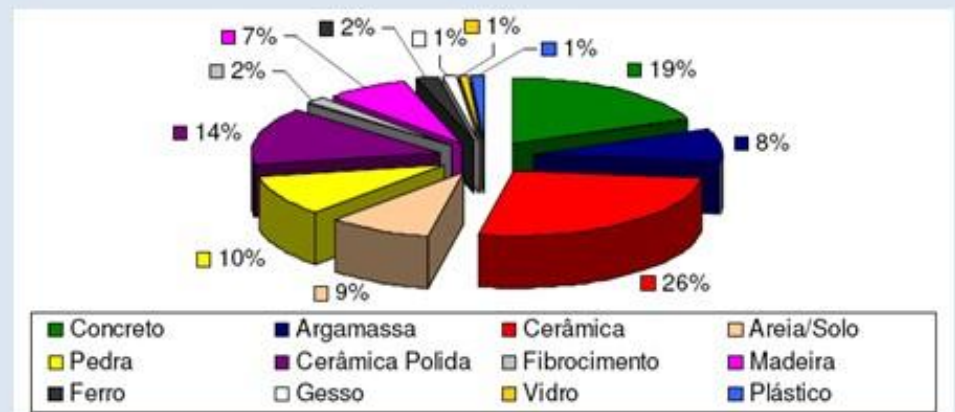
- Mesmo em pequenas porcentagens em algumas localidades, a fração de madeira nos RCD é considerável, pois o seu peso específico é um dos menores entre as frações dos RCD e a geração de RCD pode ser bem maior que a de RSU.

Rio de Janeiro-RJ: Madeira = 1,5% em massa



Fonte: COMLURB (2002) apud Córdoba (2010)

São Carlos-SP: Madeira = 7% em massa



Fonte: Marques (2003)

# Origem

Escola Politécnica da Universidade de São Paulo - Departamento de Engenharia Hidráulica e Ambiental - Professor Dr. Ronan Cleber Corrêa

- **Móveis usados descartados:**
  - É comum o descarte de móveis de madeira quebrados, danificados, velhos, atacados por cupins, ou mesmo em boas condições, mas que não satisfazem mais o usuário.
  - Estes móveis podem ser em madeira maciça ou fabricados com derivados de madeira (compensados, aglomerados, MDF, etc.).



Fonte:  
<http://regionalnews.jor.br/blog/?p=1169>



# Origem

Escola Politécnica da Universidade de São Paulo - Departamento de Engenharia Hidráulica e Ambiental - Professor Dr. Ronan Cleber Corrêa

- **Indústria moveleira e de artefatos de madeira:**
  - A indústria moveleira também gera grande quantidade de resíduos de madeira na forma de restos, aparas, serragem, etc. tanto de madeira maciça natural, quanto de derivados de madeira tais como compensados, aglomerados, MDF, etc..
  - Em serrarias, na produção de tábuas, vigas, vigotas, caibros, ripas, etc. também é grande a quantidade de aparas e serragem geradas.



Fonte: <http://www.trsolidos.com/2012/11/residuos-solidos-nao-geracao-de.html>



# Origem

Escola Politécnica da Universidade de São Paulo - Departamento de Engenharia Hidráulica e Ambiental - Professor Dr. Ronan Cleber Corrêa

- **Embalagens de madeira:**
  - Embalagens de madeira utilizadas para transporte de mercadorias também são descartadas com frequência, principalmente as embalagens utilizadas para transporte de frutas (nos CEASAs), que por questões de resistência ou higiene tornam-se impróprias para este uso de pois de algum tempo.
  - Pallets de madeira utilizados como base para transporte de mercadorias são também descartados com frequência.



Fonte:  
<http://cidadesaopaulo.olx.com.br/coleta-de-residuos-de-madeira-iid-416460228>



Fonte:  
<http://www.saplei.eesc.usp.br>



Fonte:  
<http://www.flickr.com/photos/acuracia/76255395744/sizes/z/in/photostream/>

# Origem

Escola Politécnica da Universidade de São Paulo - Departamento de Engenharia Hidráulica e Ambiental - Professor Dr. Ronan Cleber Contrera

- **Remoção de pomares e culturas arbóreas:**
  - A remoção de pomares de frutas ou outras culturas arbóreas ocorre no meio rural, quando o pomar se torna muito velho e necessita ser renovado, está comprometido por doença, ou quando se deseja substituir por outra atividade agrícola.
  - Embora a geração deste resíduo ocorra em áreas rurais, nada impede que o seu aproveitamento seja realizado para fins nobres.



Fonte:  
[http://www.dospires.com.br/qual\\_motivo\\_pomar.html](http://www.dospires.com.br/qual_motivo_pomar.html)

# Cuidado!

Escola Politécnica da Universidade de São Paulo - Departamento de Engenharia Hidráulica e Ambiental - Professor Dr. Ronan Cleber Corrêa

- **Resíduos de Madeira Tratada**
  - Postes de madeira tratada, dormentes de madeira tratada provenientes de estradas de ferro podem liberar substâncias tóxicas (arsênico, metais, compostos orgânicos tóxicos, etc.) quando submetidos à queima.
  - Estes elementos de madeira recebem tratamento para se evitar o ataque por fungos ou insetos dando a eles confiabilidade estrutural e elevação da vida útil.

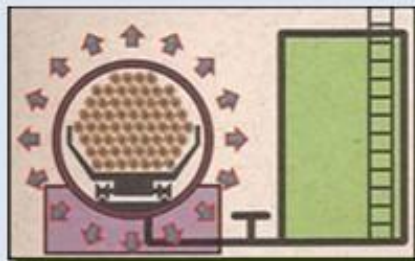


# Cuidado!

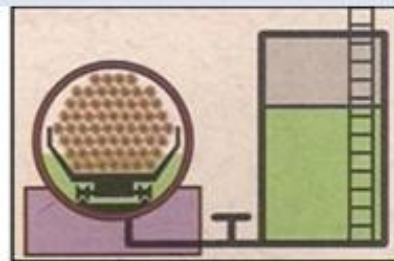
Escola Politécnica da Universidade de São Paulo - Departamento de Engenharia Hidráulica e Ambiental - Professor Dr. Ronan Cleber Corrêa

- **Tratamento da madeira**

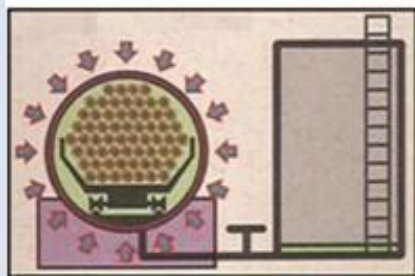
- Um dos agentes preservativos mais comuns utilizado no Brasil é o CCA (trióxido de cromo, óxido cúprico e pentóxido de arsênico) que é um líquido viscoso de coloração marrom e solúvel em água.



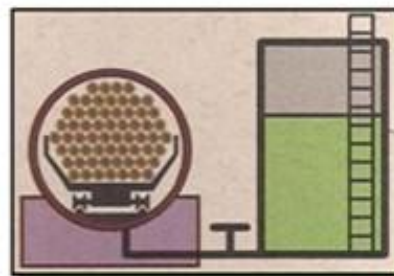
**FASE 1 - VÁCUO INICIAL:**  
Esvaziamento do ar interno para provocar a abertura dos poros da madeira.



**FASE 2 - VÁCUO INICIAL:**  
Preenchimento do autoclave com o produto preservativo.



**FASE 3 - PRESSÃO:**  
Aplicação de forte pressão para o produto preservativo penetrar nos poros da madeira.



**FASE 4 - VÁCUO FINAL:**  
Retirada do excesso de produto preservativo.



Fonte:  
<http://www.lar.ind.br/v3/exibirProdutoPromocional.php>

Fonte: <http://www.eukaliptus.com.br/eukaliptus-tratamento.asp>

# Legislação

Escola Politécnica da Universidade de São Paulo - Departamento de Engenharia Hidráulica e Ambiental - Professor Dr. Ronan Cleber Contrera

- POLÍTICA NACIONAL DE RESÍDUOS SÓLIDOS (PNRS) Lei nº 12.305, de 2010, regulamentada pelo Decreto nº 7.404 de 2010;
- Resolução CONAMA nº 307 de 5 de julho de 2002 alterada pelas resoluções 348/04, 431/11 e 448/12;
- POLÍTICA ESTADUAL DE RESÍDUOS SÓLIDOS (PERS) Lei Estadual nº 12.300, de 2006, regulamentada pelo Decreto nº 54.645 de 2009.
- Lei Nº 14.723, de 15 de maio de 2008 - Institui, no **Município de São Paulo**, o Programa de Aproveitamento de Madeira de Podas de Árvores - **PAMPA**, e dá outras providências

# Coleta e Transporte

Escola Politécnica da Universidade de São Paulo - Departamento de Engenharia Hidráulica e Ambiental - Professor Dr. Ronan Cleber Corrêa

- Dependendo da origem do resíduo a sua remoção pode ser feita pela administração pública (prefeitura) ou por empresa particular contratada (remoção de resíduos de áreas privadas).
- Veículos para Transporte:
  - Normalmente são utilizados os veículos mais comuns possíveis.
  - Um problema na remoção de resíduos de poda e capina é o elevado volume.



# Geração

Escola Politécnica da Universidade de São Paulo - Departamento de Engenharia Hidráulica e Ambiental - Professor Dr. Ronan Cleber Corrêa

- **Geração de Resíduos de Jardinagem, Poda, Capina e Remoção de Árvores:**
  - É muito difícil de se quantificar, pois depende da quantidade de áreas verdes públicas e privadas, das espécies existentes e de como elas são cuidadas.
  - Quando gerados em quantidades não muito grandes, são normalmente ensacados e recolhidos em conjunto com os RSU, dificultando sua identificação.
  - A geração também é sazonal sendo que no verão quando as chuvas são mais frequentes a capina e o corte de grama são mais intensos. No inverno a quantidade de folhas geradas e recolhidas por varrição é muito maior. No meses de maio a agosto são normalmente realizadas podas de árvores.

# Geração

Escola Politécnica da Universidade de São Paulo - Departamento de Engenharia Hidráulica e Ambiental - Professor Dr. Ronan Cleber Corrêa

- **Geração de Resíduos de Madeira e Derivados:**
  - Também não é fácil de ser quantificada.
  - Depende das atividades econômicas existentes na localidade, do poder aquisitivo da população, da situação econômica local, etc..
  - Em tempos de crise, além de se gerar menos resíduos, eles costumam ser reaproveitados pelo próprio gerador.
  - Em tempos de prosperidade, a geração desses resíduos é impulsionada através de reformas, novas construções, substituição de mobilhas, aumento do consumo de produtos embalados, etc..
  - Em pequenas localidades ou na periferia de grandes cidades ainda é muito comum a utilização dos resíduos de madeira como lenha.



# Quantificação

- **Quantificação de Resíduos de Madeira e Derivados:**
  - A quantificação e o registro das quantidades geradas desses resíduos não é muito comum nas prefeituras brasileiras, o que torna muito difícil a obtenção de parâmetros confiáveis para projetos.
  - Normalmente quando a quantificação é estimada, ela é feita em relação ao volume gerado, o que é outro problema, pois estes resíduos são normalmente muito volumosos e as massas específicas apresentam grande variabilidade, dependendo do tipo de resíduo e de sua condição (umidade, compactidade, etc.).
  - Na falta de registros de geração, para elaboração de projetos de sistemas de tratamento, deve-se fazer um levantamento das áreas verdes e com potencial de geração de resíduos em conjunto com o acompanhamento da geração desses resíduos no período de pelo menos um ano (sazonalidades).

# Quantificação

Escola Politécnica da Universidade de São Paulo - Departamento de Engenharia Hidráulica e Ambiental - Professor Dr. Ronan Cleber Corrêa


- Massa específica típica de alguns resíduos de jardinagem, poda e capina:

Material	Condição	Massa Específica Típica (kg/m <sup>3</sup> )
Folhas	Soltas e secas	60 – 155
Folhas	Picadas e secas	150 – 210
Folhas	Compactadas e úmidas	235 – 300
Gramma verde	Solta	180 – 235
Gramma verde	Compactada	300 – 475
Resíduo de jardinagem	Como coletado	210 – 550
Resíduo de jardinagem	Picado	265 – 355
Varrição e folhas secas	Solto e seco	60 – 180
Composto	Finalizado e peneirado	415 - 710

# Quantificação

- **Pesagem:**

- Embora a prática da pesagem desse tipo de resíduo seja muito pouco comum, é ideal que ela se torne rotineira, tanto para o controle das quantidades geradas, quanto para registros e projeções de gerações futuras, com o objetivo de se garantir maior controle operacional das instalações e também melhorar o planejamento das ações futuras de curto, médio e longo prazo.

Modelos	 Embutida		 Semi-embutida		 Sobrepiso		
	Largura	3 m	3,2 m	3 m	3,2 m	3 m	3,2 m
Comprimento	9 m	40 t x 5 kg		40 t x 5 kg		40 t x 5 kg	
	18 m	60 t x 10 kg		60 t x 10 kg		60 t x 10 kg	
	18 m	80 t x 10 kg		80 t x 10 kg		80 t x 10 kg	
	21 m		80 t x 10 kg		80 t x 10 kg		80 t x 10 kg
	21 m		100 t x 20 kg		100 t x 20 kg		100 t x 20 kg
	25 m		100 t x 20 kg		100 t x 20 kg		100 t x 20 kg
	25 m		120 t x 20 kg		120 t x 20 kg		120 t x 20 kg
	30 m		100 t x 20 kg		100 t x 20 kg		100 t x 20 kg
	30 m		120 t x 20 kg		120 t x 20 kg		120 t x 20 kg
	30 m		160 t x 20 kg		160 t x 20 kg		160 t x 20 kg

Projeto disponível (laranja)      Projeto sob consulta (branco)

# Disposição Final

Escola Politécnica da Universidade de São Paulo - Departamento de Engenharia Hidráulica e Ambiental - Professor Dr. Ronan Cleber Corrêa

- **Disposição em Aterro Sanitário:**
  - Embora nem sempre as agências ambientais permitam, é muito comum a disposição final destes resíduos em aterros sanitários.
  - O maior problema, principalmente da disposição de resíduos de poda, capina e remoção de árvores em aterros sanitários, está relacionado ao grande volume desses resíduos, o que acarreta considerável **redução da vida útil do aterro sanitário**.
  - Outro ponto importante é que estes resíduos apresentam energia de biomassa associada a eles, o que torna a disposição em aterro um **completo desperdício**, visto as necessidades atuais de fontes renováveis de energia.
  - Dado o exposto e somado à PNRS que coloca o aterro sanitário como a última opção, e mesmo assim somente para disposição de rejeitos de sistemas de tratamento, **a disposição desses resíduos hoje em aterro constitui-se de prática completamente irregular.**

# Aplicações

Escola Politécnica da Universidade de São Paulo - Departamento de Engenharia Hidráulica e Ambiental - Professor Dr. Ronan Cleber Corrêa

- **Possíveis Aplicações:**
  - Dentre as possíveis aplicações deve-se dar prioridade para as aplicações mais nobres, que em ordem seriam:
    - Reutilização para o mesmo fim;
    - Reutilização para um outro fim;
    - Utilização como combustível visando aproveitamento energético;
    - Tratamento para utilização como insumo agrícola;
  - As prioridades podem ser alteradas dependendo da existência ou não de mercado para absorver os produtos e subprodutos, ou da possibilidade de se utilizar ou não o material como insumo na localidade em questão, para determinado fim.

# Aplicações

Escola Politécnica da Universidade de São Paulo - Departamento de Engenharia Hidráulica e Ambiental - Professor Dr. Ronan Cleber Contrera

- **Poda, Capina e Jardinagem:**
  - Aparas de grama, folhas, pequenos galhos podem ser compostados para utilização como condicionadores de solo ou incinerados para aproveitamento energético.
- **Madeira de Demolição e Móveis de Madeira:**
  - Podem ser recuperados e até restaurados para reuso, ou queimados/incinerados para aproveitamento energético.
- **Troncos, Galhos, Objetos e Restos de Madeira:**
  - Podem ser utilizados diretamente, ou depois de processados, como lenha em padarias e pizzarias ou combustível para fornos e caldeiras industriais.

# Usinas de Processamento e Reciclagem

Escola Politécnica da Universidade de São Paulo - Departamento de Engenharia Hidráulica e Ambiental - Professor Dr. Ronan Cleber Corrêa

- Viabilidade:
  - A viabilidade dependerá da existência de demanda pelos produtos gerados (para comercialização, ou uso pela própria administração pública);
- Vantagens:
  - Agrega valor e utilidade aos resíduos reutilizados;
  - Aproveitamento energético dos resíduos inservíveis;
  - Reciclagem da matéria orgânica e nutrientes através da produção de composto, que é condicionador de solos.
  - Geração de empregos e renda;
  - Aumento da vida útil de aterros sanitários;
  - Conformidade com a legislação vigente (PNRS).

# Usinas de Processamento e Reciclagem

Escola Politécnica da Universidade de São Paulo - Departamento de Engenharia Hidráulica e Ambiental - Professor Dr. Ronan Cleber Contrera

- Tipos de Usinas:
  - 1) Usinas de Compostagem;
  - 2) Usinas de Processamento de Madeira e Biomassa;
  - 3) Usinas Mistas;



# Usinas de Processamento e Reciclagem

Escola Politécnica da Universidade de São Paulo - Departamento de Engenharia Hidráulica e Ambiental - Professor Dr. Ronan Cleber Contrera

- 1) Usinas de Compostagem:
  - Neste tipo de usina não são processados resíduos de madeira, e nem troncos, raízes e galhos de grandes diâmetros.
  - Nestas instalações são processados basicamente os resíduos de jardinagem, poda (galhos finos) e capina.
  - Uma das grandes vantagens deste processo é a redução dos volumes e massas dos resíduos.
  - Ao chegar nas instalações, os resíduos devem inicialmente passar por uma triagem para remoção de materiais que possam atrapalhar a compostagem, ou piorar a qualidade ou o aspecto visual do composto. Nesta etapa, embalagens plásticas, objetos metálicos, vidros, pedras, etc. devem ser removidos do meio do material a ser processado.
  - Em seguida o material é peneirado e as frações de maior dimensões são picadas ou trituradas em triturador.

# Usinas de Processamento e Reciclagem

Escola Politécnica da Universidade de São Paulo - Departamento de Engenharia Hidráulica e Ambiental - Professor Dr. Ronan Cleber Corrêa

- 1) Usinas de Compostagem:
  - Em seguida o material é encaminhado para um pátio de compostagem na forma de leiras de seção aproximadamente triangular ou trapezoidal.
  - As dimensões das leiras dependerão das condições climáticas do local, pois elas afetam as condições de umidade, aeração e temperaturas das leiras, que no seu interior pode chegar próxima de 70 °C.
  - Esta elevação de temperatura é benéfica na remoção de micro-organismos patógenos.
  - Durante o processo de compostagem a umidade deve ser constantemente controlada e corrigida sempre que necessário.
  - A compostagem é um processo aeróbio, ou seja, que depende da atividade de micro-organismos que consomem oxigênio no processo de digestão da matéria orgânica.

# Usinas de Processamento e Reciclagem

Escola Politécnica da Universidade de São Paulo - Departamento de Engenharia Hidráulica e Ambiental - Professor Dr. Ronan Cleber Corrêa

- 1) Usinas de Compostagem:
  - A introdução de oxigênio no processo pode ser feita de forma passiva ou forçada, através de tubulações perfuradas introduzidas na base e interior das leiras, ou ainda, de forma mais comum através do revolvimento das leiras utilizando-se tratores com pás-carregadeiras, ou equipamentos específicos já projetados para esta finalidade.
  - O pátio de compostagem deve possuir piso impermeável com sistema de drenagem de líquidos e águas de chuva que devem ser acumulados em um reservatório, com a finalidade de serem utilizados para manutenção da umidade da leira quando necessário.
  - A água de chuva que não entrar em contato com os resíduos pode ser direcionada para o sistema de drenagem pluvial, caso não se pretenda utilizá-la.

# Usinas de Processamento e Reciclagem

Escola Politécnica da Universidade de São Paulo - Departamento de Engenharia Hidráulica e Ambiental - Professor Dr. Ronan Cleber Corrêa

- 1) Usinas de Compostagem:
  - Além da umidade, alguns parâmetros de controle também são importantes para o processo, tais como a relação C/N e a atividade biológica.
  - A faixa da relação C/N ótima para o processo situa-se entre 20 e 35.
  - Aparas de grama possuem elevadas concentrações de nitrogênio e a relação C/N para este tipo de resíduo situa-se em torno de 20, ou seja, no limite inferior da faixa. Outro problema das aparas de grama é que elas tendem a se tornar muito compactas, o que dificulta a aeração.
  - No caso das folhas, a relação C/N depende do tipo (espécie) de árvore, mas em geral é muito elevada, o que faz com que a compostagem seja muito lenta.
  - O ideal é sempre a mistura de aparas de grama com folhas.

# Usinas de Processamento e Reciclagem

Escola Politécnica da Universidade de São Paulo - Departamento de Engenharia Hidráulica e Ambiental - Professor Dr. Ronan Cleber Corrêa

- 1) Usinas de Compostagem:
  - Os microrganismos responsáveis pela compostagem são basicamente fungos e bactérias aeróbias.
  - Por ser um processo aeróbio, a compostagem praticamente não exala maus odores, mas quando a aeração não é suficiente, condições anaeróbias podem ocorrer liberando amônia e compostos orgânicos voláteis parcialmente decompostos, o que acarreta na geração de maus odores. Além disso, aeração insuficiente e condições anaeróbias atrasam o processo de compostagem e alguns compostos gerados na digestão anaeróbia dos resíduos podem ser tóxicos para determinadas plantas.
  - O processo de compostagem reduz a massa de resíduos a cerca de 50% da massa inicial. Além disso a massa específica que inicialmente é de 30 a 60 kg/m<sup>3</sup> pode chegar de 900 a 1.100 kg/m<sup>3</sup>.

# Usinas de Processamento e Reciclagem

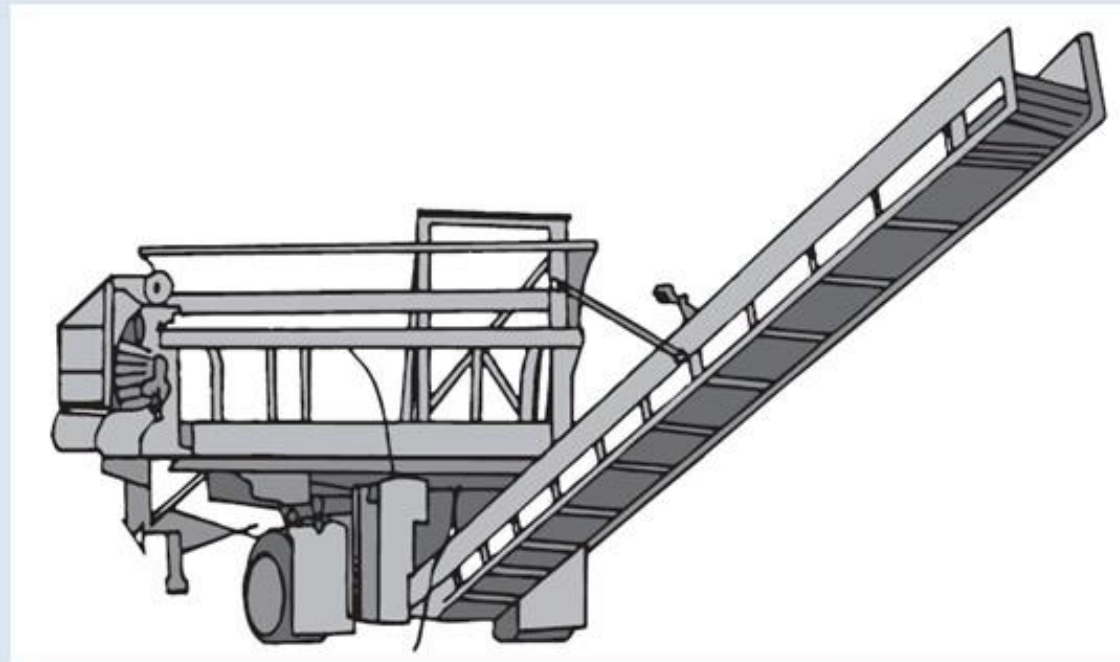
Escola Politécnica da Universidade de São Paulo - Departamento de Engenharia Hidráulica e Ambiental - Professor Dr. Ronan Cleber Contrera

- 1) Usinas de Compostagem:
  - Equipamentos necessários:
    - Balança;
    - Peneiras vibratórias ou rotativas;
    - Trituradores ou picadores;
    - Trator tipo pá-carregadeira;
    - Equipamento para revolvimento das leiras ou injeção de ar;
    - Equipamento para irrigação ou caminhão pipa;
    - Termômetros de haste;

# Usinas de Processamento e Reciclagem

Escola Politécnica da Universidade de São Paulo - Departamento de Engenharia Hidráulica e Ambiental - Professor Dr. Ronan Cleber Corrêa

- 1) Usinas de Compostagem:
  - Triturador

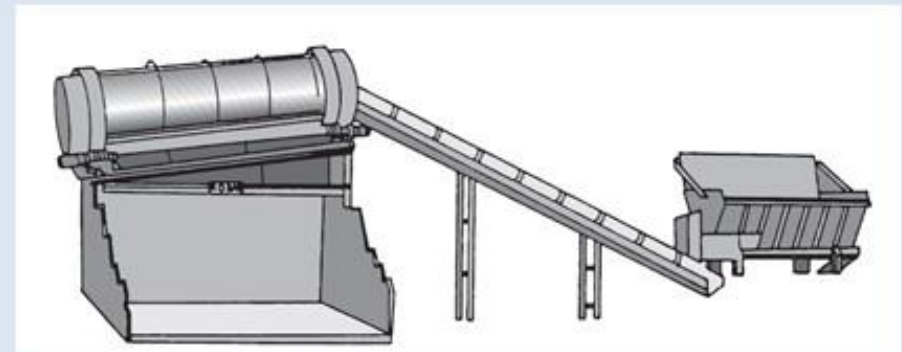


Fonte: Virginia Polytechnic Institute and State University (2009)

# Usinas de Processamento e Reciclagem

Escola Politécnica da Universidade de São Paulo - Departamento de Engenharia Hidráulica e Ambiental - Professor Dr. Ronan Cleber Corrêa

- 1) Usinas de Compostagem:
  - Peneira Vibratória e Peneira Giratória



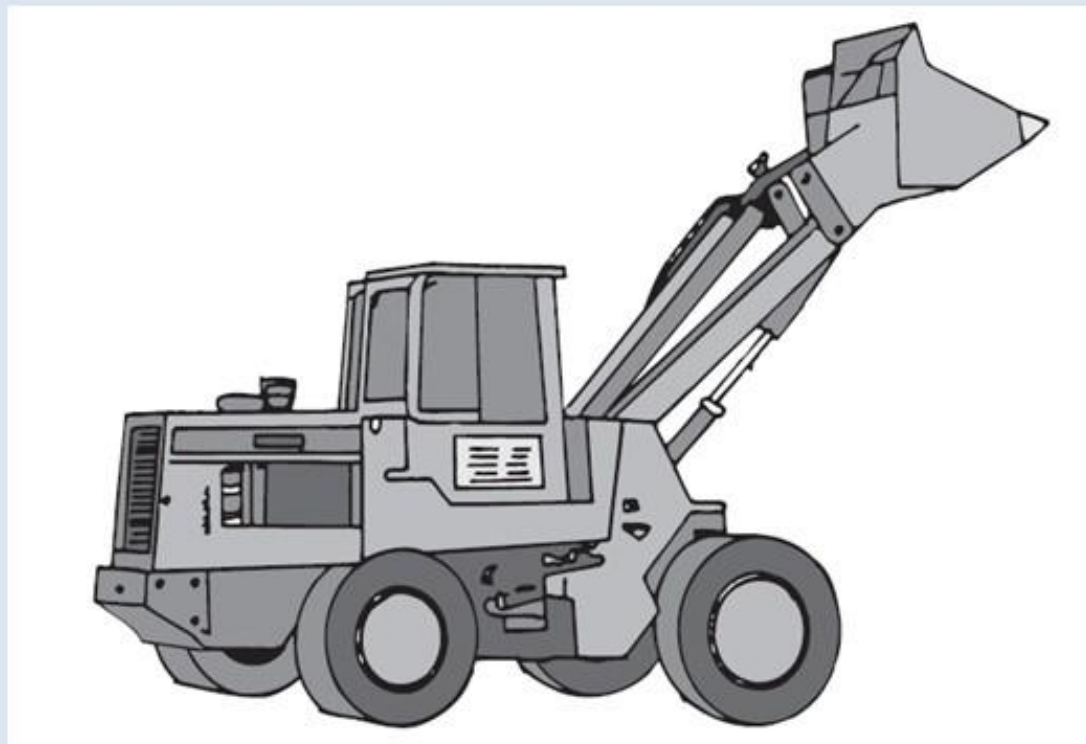
Fonte: Virginia Polytechnic Institute and State University (2009)



# Usinas de Processamento e Reciclagem

Escola Politécnica da Universidade de São Paulo - Departamento de Engenharia Hidráulica e Ambiental - Professor Dr. Ronan Cleber Corrêa

- 1) Usinas de Compostagem:
  - Pá-carregadeira



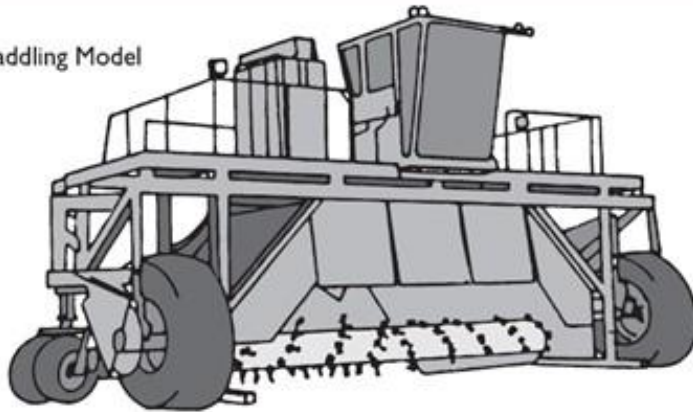
Fonte: Virginia Polytechnic Institute and State University (2009)

# Usinas de Processamento e Reciclagem

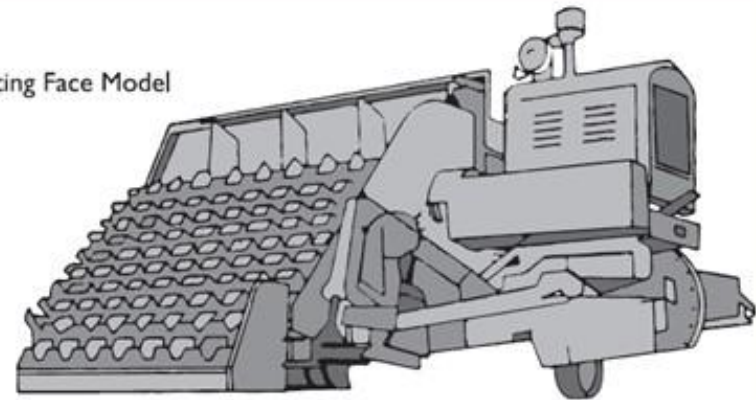
Escola Politécnica da Universidade de São Paulo - Departamento de Engenharia Hidráulica e Ambiental - Professor Dr. Ronan Cleber Corrêa

- 1) Usinas de Compostagem:
  - Revolvedores de leiras

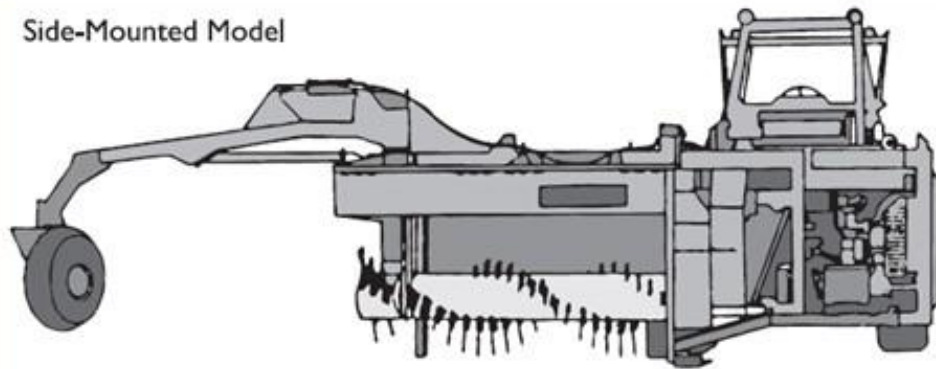
Straddling Model



Elevating Face Model



Side-Mounted Model

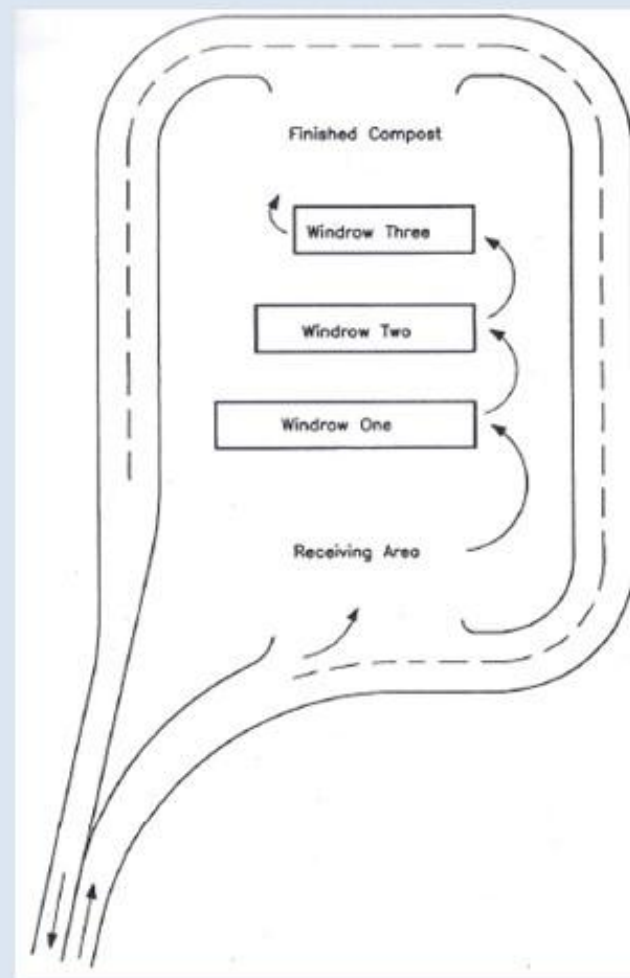
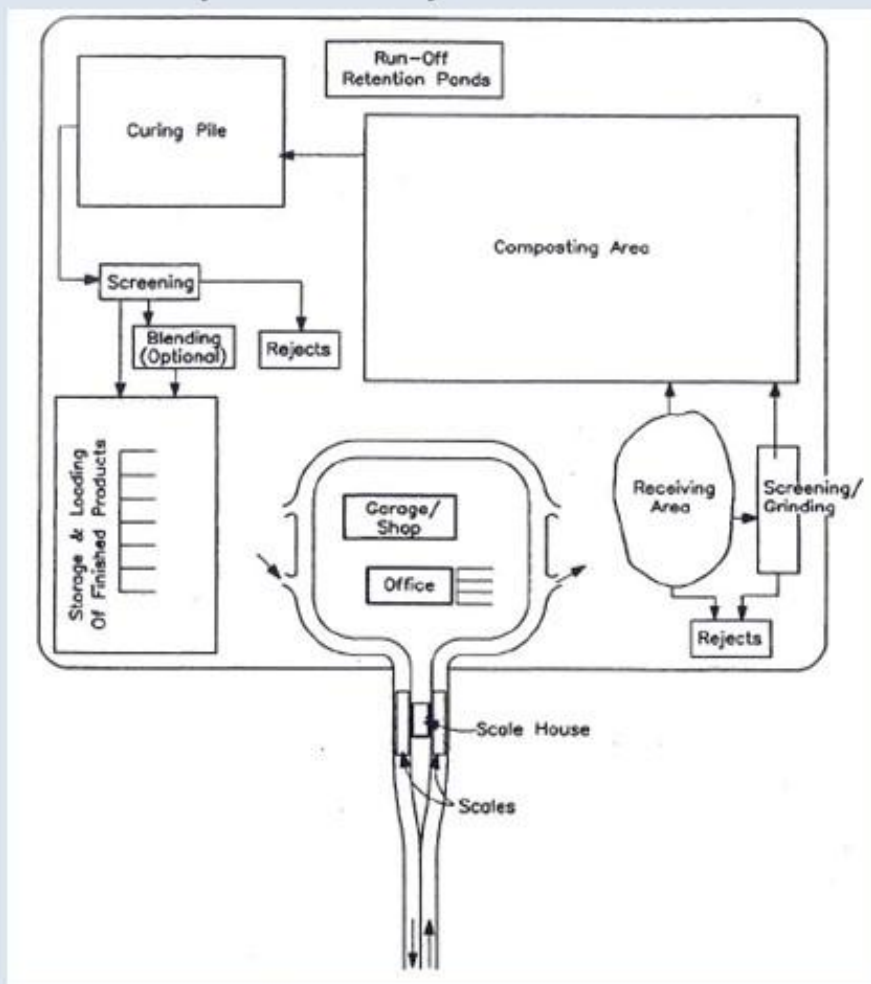


# Usinas de Processamento e Reciclagem

Escola Politécnica da Universidade de São Paulo - Departamento de Engenharia Hidráulica e Ambiental - Professor Dr. Ronan Cleber Corrêa

- 1) Usinas de Compostagem:

- Exemplo de *layout*:



# Usinas de Processamento e Reciclagem

Escola Politécnica da Universidade de São Paulo - Departamento de Engenharia Hidráulica e Ambiental - Professor Dr. Ronan Cleber Corrêa

- 1) Usinas de Compostagem:
  - Pilhas e Leiras de compostagem:



# Usinas de Processamento e Reciclagem de RCD

Escola Politécnica da Universidade de São Paulo - Departamento de Engenharia Hidráulica e Ambiental - Professor Dr. Ronan Cleber Corrêa

- 2) Usinas de Processamento de Madeira e Biomassa:
  - Neste tipo de instalação pode-se processar todos os resíduos de madeira ou biomassa com o objetivo de se produzir material combustível que possa ser utilizado desde pizzarias e padarias até em fornos e caldeiras de indústrias.
  - É evidente que os resíduos de madeira podem ser mais facilmente processados que os resíduos de poda e capina.
  - A primeira etapa neste processo é a separação e classificação dos materiais recebidos.
  - Troncos e galhos grossos de árvores podem ser cortados de forma a gerarem tarugos de madeira que podem ser utilizados diretamente como lenha sem necessidade de processamento.

# Usinas de Processamento e Reciclagem de RCD

Escola Politécnica da Universidade de São Paulo - Departamento de Engenharia Hidráulica e Ambiental - Professor Dr. Ronan Cleber Corrêa



- 2) Usinas de Processamento de Madeira e Biomassa:
  - Troncos com raízes, galhos irregulares, retalhos e restos de madeira são picados e/ou triturados para produção de material combustível processado, que podem ser:
    - Cavacos;
    - Pellets e
    - Briquettes.



# Usinas de Processamento e Reciclagem de RCD

Escola Politécnica da Universidade de São Paulo - Departamento de Engenharia Hidráulica e Ambiental - Professor Dr. Ronan Cleber Corrêa

- 2) Usinas de Processamento de Madeira e Biomassa:

Características	Pellets	Briquettes
Matéria-prima	Madeira ou resíduos agrícolas triturada e seca;	
Forma	Cilíndrica – Ø 6 e 12 mm e comprimento 4 a 5 vezes o Ø	Cilíndrica – Ø entre 80 e 90 mm ou Paralelepípedica – 150 x 70 x 60 mm
Estrutura	Firme, robusta	Relativamente quebradiça, frágil
Densidade	650 – 700 kg/m <sup>3</sup>	650 e 1200 kg/m <sup>3</sup>
Aspecto	Macio	Áspero
Transporte	Sacas	Unidades, paletes
Manuseamento	Uso manual ou automático	Utilização manual
Poder Calorífico	16 - 17 MJ/kg	16 - 17 MJ/kg
Humidade	7 a 12%	7 a 12%
Cinzas	Máximo 0,5%	0,2 %
Aspecto		

# Usinas de Processamento e Reciclagem de RCD

Escola Politécnica da Universidade de São Paulo - Departamento de Engenharia Hidráulica e Ambiental - Professor Dr. Ronan Cleber Corrêa

- 2) Usinas de Processamento de Madeira e Biomassa:
  - Poder calorífico e densidade de briquetes

Tipo de Resíduo	Densidade natural do resíduo (kg/m <sup>3</sup> )	Densidade de um briquete (g/cm <sup>3</sup> )	Densidade à granel do briquete (kg/m <sup>3</sup> )	Poder calorífico (kcal/kg)
Palha de milho	33	0,91	550	3570
Pó de serra	274	1,22	570	4880
Aparas de madeira	112	1,16	565-615	4800
Usina de compensado	132	0,83	560	4424
Casca de arroz	150	1,28	610	3730
Bagaço-de-cana	180	1,10	500-600	3700

Fonte: Quirino (2008) apud Vital, Nishigaki, Ferrão (2012)



# Usinas de Processamento e Reciclagem de RCD

Escola Politécnica da Universidade de São Paulo - Departamento de Engenharia Hidráulica e Ambiental - Professor Dr. Ronan Cleber Corrêa

- 2) Usinas de Processamento de Madeira e Biomassa:
  - Poder calorífico de folhas e galhos

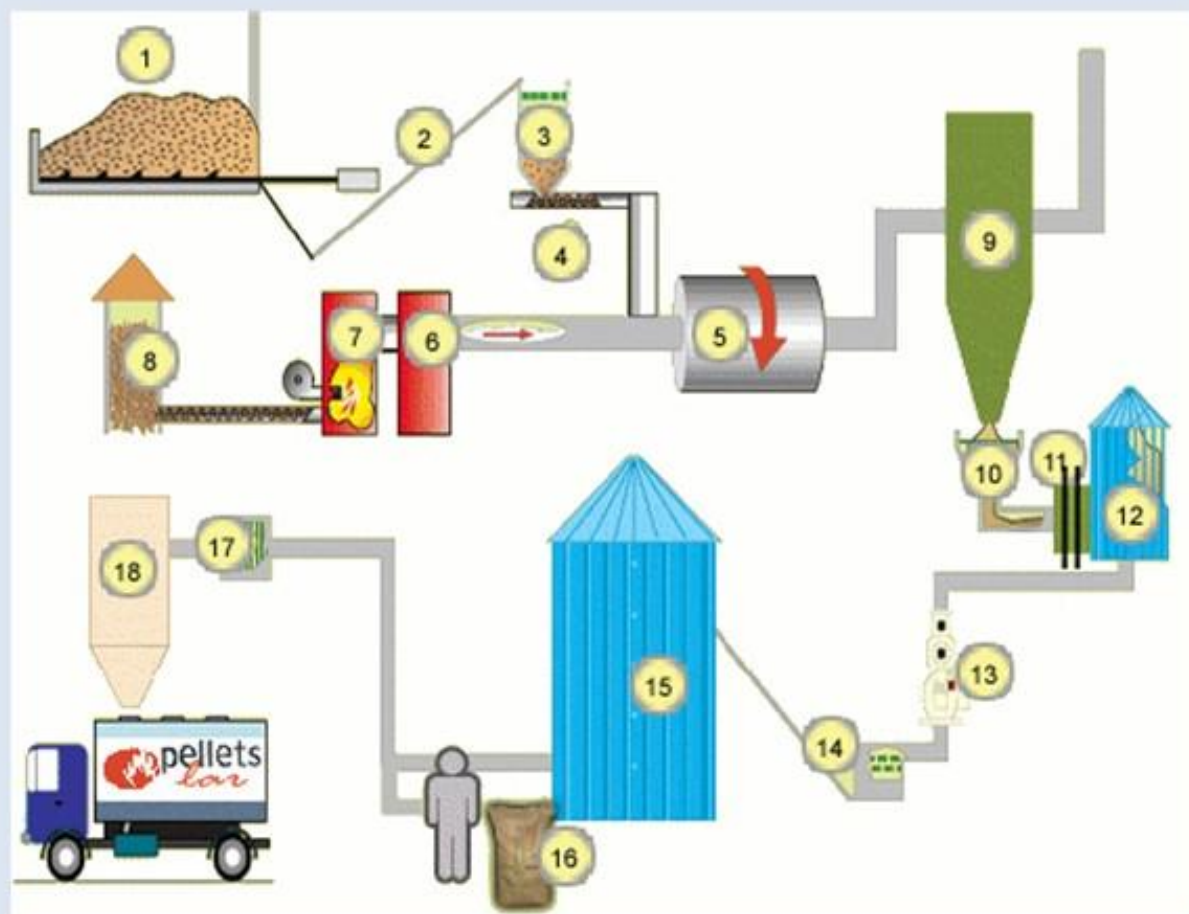
<b>Material Ensaiado</b>	<b>Umidade (% massa)</b>	<b>Hidrogênio (% massa)</b>	<b>Enxofre Total (% massa)</b>	<b>Poder Calorífico Superior (kcal/kg)</b>	<b>Poder Calorífico Inferior em base seca (kcal/kg)</b>
<b>Folhas</b>	56±4	5,6±0,1	0,28	4300	4100
<b>Galhos</b>	50±4	5,6±0,1	0,10±0,01	4500	4300
<b>Folhas e Galhos</b>	51±4	6,0±0,1	0,17±0,01	4500	4300

Fonte: Adaptado de CENBIO (2008) apud Vital, Nishigaki, Ferrão (2012)

# Usinas de Processamento e Reciclagem de RCD

Escola Politécnica da Universidade de São Paulo - Departamento de Engenharia Hidráulica e Ambiental - Professor Dr. Ronan Cleber Corrêa

- 2) Usinas de Processamento de Madeira e Biomassa:
  - Produção de pellets e briquettes:



1. Depósito de recepção da serragem
2. Correia transportadora
3. Limpeza primária
4. Parafuso de regulação
5. Tambor secador
6. Recuperação de cinzas
7. Gerador de ar quente
8. Silo de serragem combustível
9. Separador ciclônico de vapor

10. Limpeza secundária
11. Triturador afinador
12. Stock de serragem pronto
13. Prensas granuladoras
14. Arrefecedores
15. Silo granulado
16. Aspirador de ensacamento
17. Limpeza
18. Local de carga

# Usinas de Processamento e Reciclagem de RCD

Escola Politécnica da Universidade de São Paulo - Departamento de Engenharia Hidráulica e Ambiental - Professor Dr. Ronan Cleber Corrêa

- 2) Usinas de Processamento de Madeira e Biomassa:
  - **Trituração:**
    - Para produção de briquetes deve-se obter partículas de até 15 mm de maior dimensão.
    - O processo ocorre em 3 etapas:
      - Serra de mão: corte de troncos grandes ( $D > 300\text{mm}$ );
      - Picador fixo: produção de cavacos;
      - Repicador fixo: redução de cavacos ao diâmetro máximo de 15 mm.



Fonte: <http://www.demuth.com.br/produtos/index.php?prod=8>



Fonte: <http://www.biomaxind.com.br/site/br/produtos/repicadores.html>

# Usinas de Processamento e Reciclagem de RCD

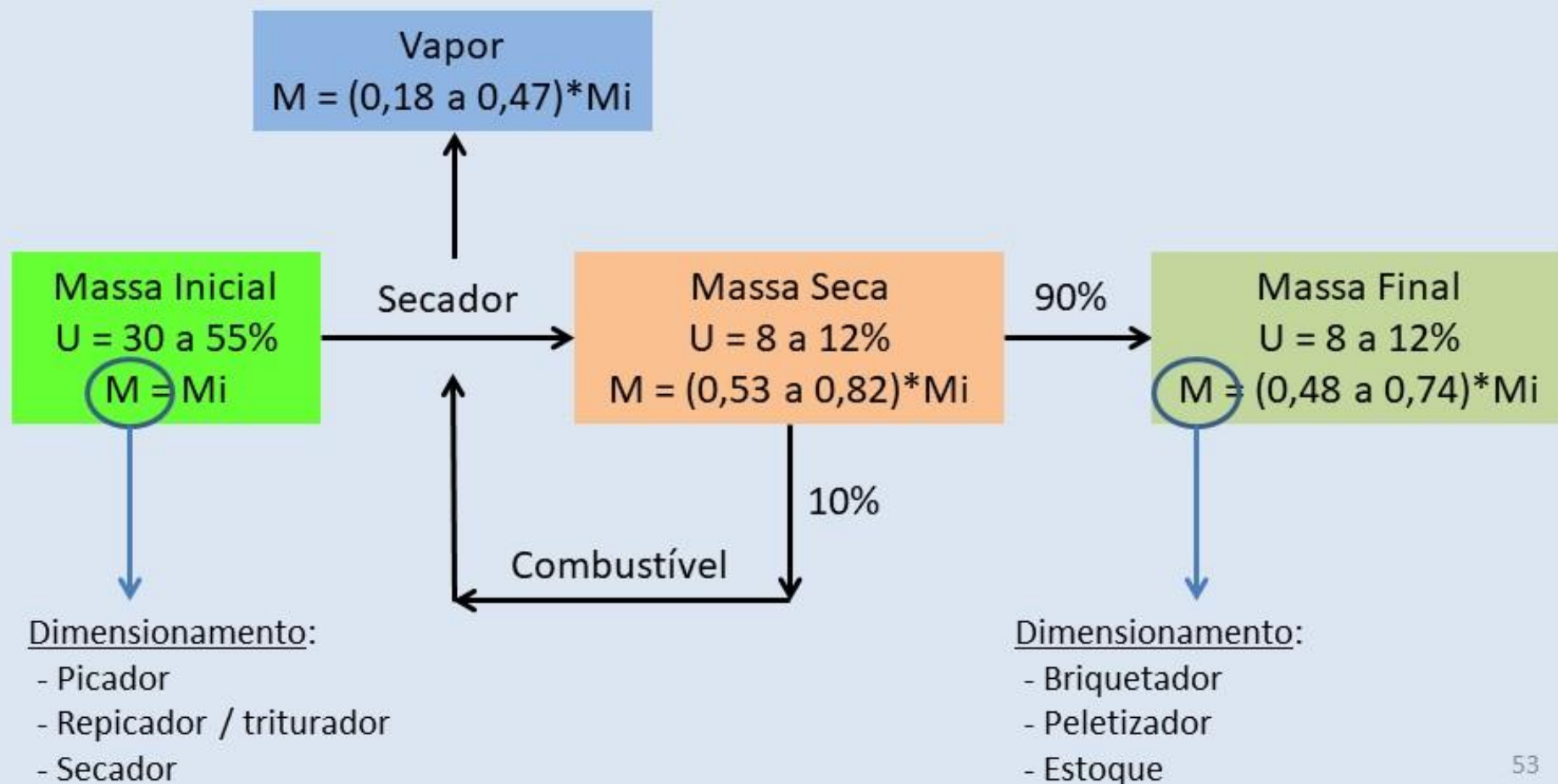
Escola Politécnica da Universidade de São Paulo - Departamento de Engenharia Hidráulica e Ambiental - Professor Dr. Ronan Cleber Corrêa

- 2) Usinas de Processamento de Madeira e Biomassa:
  - **Secagem:**
    - Reduz a umidade de 30 a 55% para 8 a 12%;
    - Secador de tambor rotativo:
      - Combustão do resíduo in natura ou do briquete na fornalha
      - Temperatura do ar de 300 a 800 °C
      - Emissões:
        - Material particulado: retido pelo separador tipo ciclone
        - Poluente da queima na fornalha
    - Aproximadamente 10% da produção é utilizada como combustível para secagem;
    - Após secagem, o material é armazenado para homogeneização.

# Usinas de Processamento e Reciclagem de RCD

Escola Politécnica da Universidade de São Paulo - Departamento de Engenharia Hidráulica e Ambiental - Professor Dr. Ronan Cleber Coimbra

- 2) Usinas de Processamento de Madeira e Biomassa:
  - **Balço de Massa:**



# Usinas de Processamento e Reciclagem de RCD

Escola Politécnica da Universidade de São Paulo - Departamento de Engenharia Hidráulica e Ambiental - Professor Dr. Ronan Cleber Corrêa

- 2) Usinas de Processamento de Madeira e Biomassa:

- **Secagem:**

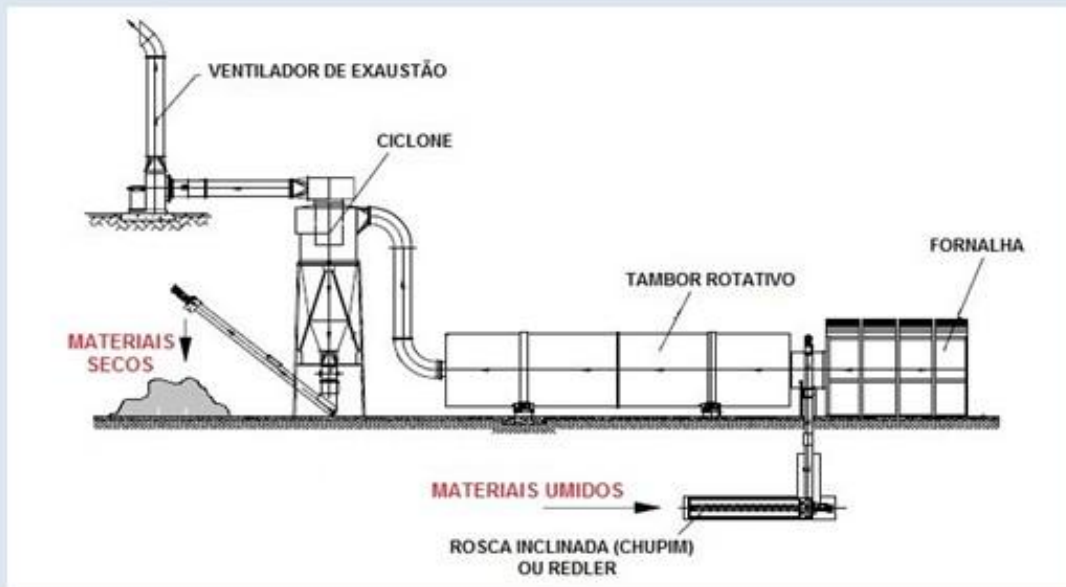
MODELOS	B 8000	B 10000	B 12000	B 18000	B 20000	B 22000
Capacidade(kg/h) Entrada: 55% umidade	780	1.180 a 1.600	2.150	3.100 a 3.900	5.900 a 7.800	9.800
Capacidade(kg/h)* Saída: 12% umidade	400	600 a 800	1.100	1.600 a 2.000	3.000 a 4.000	5.000
Ventilador de Exaustão	12,5 CV	15/20 CV	25 CV	30 CV	40/50 CV	60 CV
Tambor (Ø x comprimento)	1.850x8.500	1.850x10.000 1.850x12.000	1850x15.000	2.460x14.000 2.460x15.000	3.000x15.000	3.200x16.000
Fornalha (largura x comprimento)	2.100x4.500	2.100x4.500	2.100x5.000	2.100x5.000	2.750x6.000	2.750x6.000
Potência Instalada	19 kW	22/27 kW	32 kW	38 kW	45/52 kW	62 kW
Potência Instalada Alimentador automático para fornalha	---	6 kW	7 kW	8 kW	10 kW	12 kW

Fonte: <http://www.biomaxind.com.br/site/br/produtos/secadores.html>

# Usinas de Processamento e Reciclagem de RCD

Escola Politécnica da Universidade de São Paulo - Departamento de Engenharia Hidráulica e Ambiental - Professor Dr. Ronan Cleber Corrêa

- 2) Usinas de Processamento de Madeira e Biomassa:
  - **Secagem:**



Fonte: <http://www.biomaxind.com.br/site/br/produtos/secadores.html>

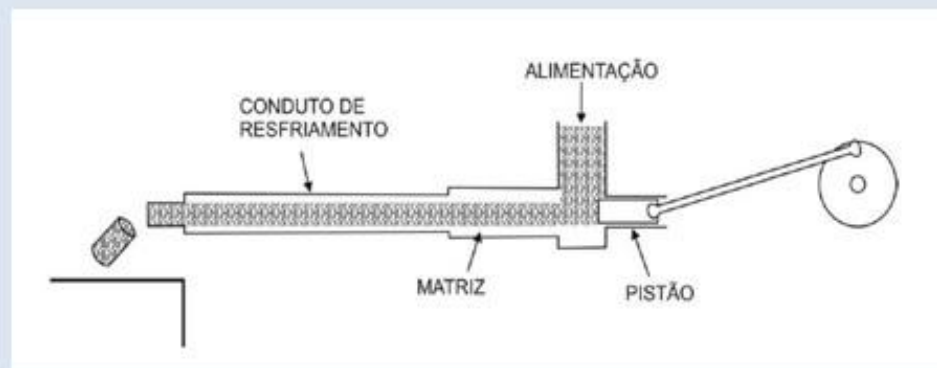


Fonte: Vital, Nishigaki, Ferrão (2013)

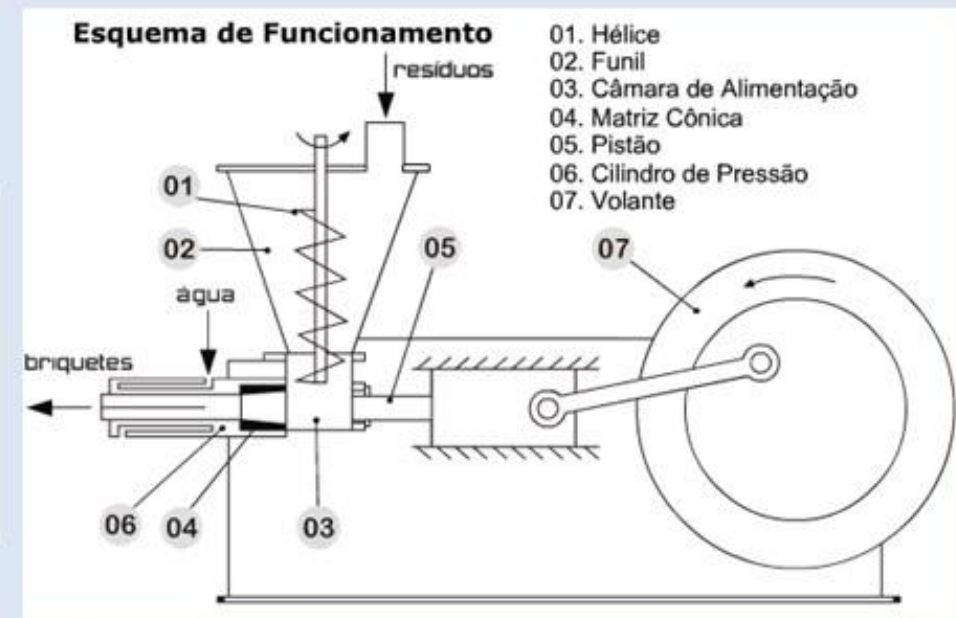
# Usinas de Processamento e Reciclagem de RCD

Escola Politécnica da Universidade de São Paulo - Departamento de Engenharia Hidráulica e Ambiental - Professor Dr. Ronan Cleber Corrêa

- 2) Usinas de Processamento de Madeira e Biomassa:
  - **Briquetagem:**
    - Briquetadeira: compactação por meio de golpes de um pistão sobre o material triturado e seco
      - Elevada pressão
      - Temperatura na ordem de 100 °C
      - Plastificação da lignina



Fonte: Gentil (2008)



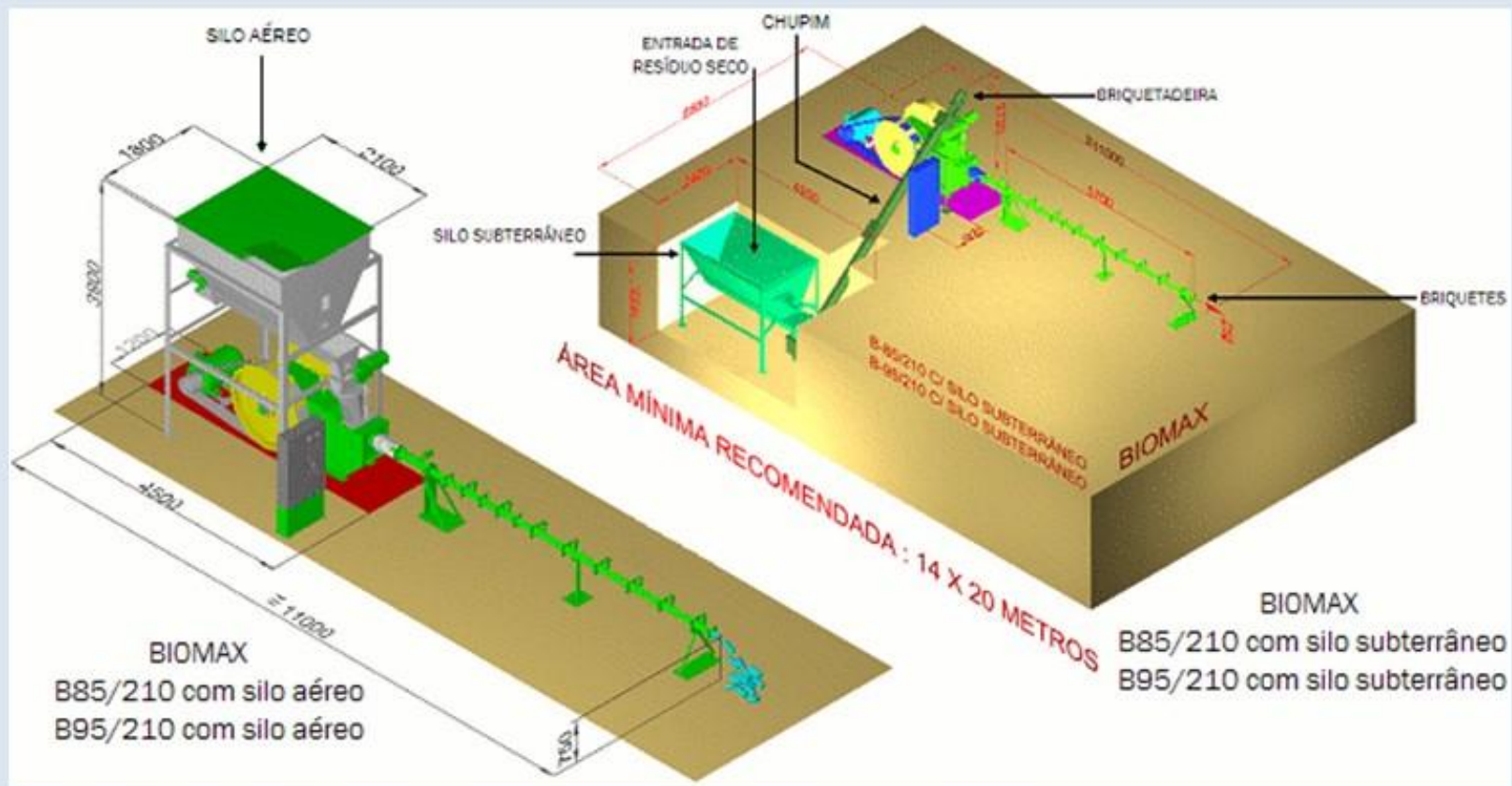
Fonte: <http://www.biomaxind.com.br/site/br/briquetagem/compactacao.html>



# Usinas de Processamento e Reciclagem de RCD

Escola Politécnica da Universidade de São Paulo - Departamento de Engenharia Hidráulica e Ambiental - Professor Dr. Ronan Cleber Corrêa

- 2) Usinas de Processamento de Madeira e Biomassa:
  - **Briquetagem:**



Fonte: <http://www.biomaxind.com.br/site/br/briquetagem/alimentacao.html>

# Usinas de Processamento e Reciclagem de RCD

Escola Politécnica da Universidade de São Paulo - Departamento de Engenharia Hidráulica e Ambiental - Professor Dr. Ronan Cleber Corrêa

- 2) Usinas de Processamento de Madeira e Biomassa:
  - **Briquetagem:**



Fonte: Vital, Nishigaki, Ferrão (2013)

# Usinas de Processamento e Reciclagem de RCD

Escola Politécnica da Universidade de São Paulo - Departamento de Engenharia Hidráulica e Ambiental - Professor Dr. Ronan Cleber Corrêa

- 2) Usinas de Processamento de Madeira e Biomassa:
  - Pellets de madeira:



# Usinas de Processamento e Reciclagem

Escola Politécnica da Universidade de São Paulo - Departamento de Engenharia Hidráulica e Ambiental - Professor Dr. Ronan Cleber Corrêa

- 3) Usinas Mistas:
  - Este tipo de instalação contempla todas as instalações e operações realizadas nas duas anteriores, ou seja, existe uma área destinada à compostagem e uma outra área contígua destinada mais propriamente ao processamento dos resíduos de madeira.
  - A vantagem destas instalações é que os processos podem ser otimizados, ou direcionados de acordo com as demandas.
  - É natural nestas áreas que se proceda a compostagem de resíduos compostos por folhas e o processamento dos demais resíduos de madeira com a finalidade de se obter material combustível.

# Usinas de Processamento e Reciclagem

Escola Politécnica da Universidade de São Paulo - Departamento de Engenharia Hidráulica e Ambiental - Professor Dr. Ronan Cleber Corrêa

- **Considerações Sobre o Local da Estação:**
  - Área total requerida;
  - Layout;
  - Acessos e impacto no trânsito;
  - Localização;
  - Zoneamento urbano e ambiental;
  - Aceitação pública;
  - Custo do terreno.

# Usinas de Processamento e Reciclagem

Escola Politécnica da Universidade de São Paulo - Departamento de Engenharia Hidráulica e Ambiental - Professor Dr. Ronan Cleber Contrera

- **Área Requerida:**
  - Área total necessária para operação em fim de plano;
  - Pode-se prever área adicional em caso de expansões futuras;
  - Área suficiente para:
    - Vias de circulação e calçadas, para estacionamentos de veículos de funcionários, visitantes;
    - Instalações auxiliares (portaria, balança, escritório, refeitório, vestiário, almoxarifado, etc.);
    - Garagem e local para lavagem de veículos/máquinas;
    - Triagem de materiais, estocagem de materiais triados e baias de rejeitos a serem removidos;
    - Processamento do material (peneiramento, trituração, secagem, briquetagem, compostagem, etc.);
    - Estoque dos materiais produzidos (composto, cavacos, pellets, briquetes, etc.);
    - Reservatório de contenção de líquidos;
    - Infiltração de águas pluviais (se necessário), paisagismo, cercamento, etc..

# Usinas de Processamento e Reciclagem

Escola Politécnica da Universidade de São Paulo - Departamento de Engenharia Hidráulica e Ambiental - Professor Dr. Ronan Cleber Corrêa

- **Layout:**
  - Caso a instalação seja realizada na área urbana, a balança deve ser instalada em local com recuo suficiente para não provocar filas no acesso que poderiam atrapalhar o trânsito local;
  - O arranjo interno deve facilitar a circulação de veículos para descarga dos resíduos sem interferirem nas áreas de produção, processamento e estoque de materiais.
  - A área toda deve ser provida de cercamento para se evitar a entrada de pessoas estranhas e acidentes como ocorrências de incêndios criminosos ou acidentais.

# Usinas de Processamento e Reciclagem

Escola Politécnica da Universidade de São Paulo - Departamento de Engenharia Hidráulica e Ambiental - Professor Dr. Ronan Cleber Corrêa

- **Acessos e impactos no trânsito:**
  - Na área urbana, é conveniente que as usinas de reciclagem estejam próximas a vias principais de tráfego;
  - O acesso deve ser fácil e não incomodar a vizinhança;
  - Melhorias nas vias locais, novos acessos e sinalização podem ajudar a reduzir o impacto no trânsito local.
- **Localização:**
  - A localização é fundamental para que não ocorram disposições clandestinas destes resíduos na área urbana, embora a instalação em regiões periféricas ou rurais deva ser considerada.
  - Devido ao barulho e a possibilidade de geração de poeira recomenda-se a instalação longe de áreas residenciais.



# Usinas de Processamento e Reciclagem de RCD

Escola Politécnica da Universidade de São Paulo - Departamento de Engenharia Hidráulica e Ambiental - Professor Dr. Ronan Cleber Corrêa

- **Zoneamento urbano e ambiental:**
  - Planos diretores e legislação local devem ser consultados;
  - Normalmente o zoneamento urbano permite que a instalação seja realizada em áreas rurais ou industriais;
- **Custo do Terreno:**
  - Terrenos baratos ou públicos são preferíveis se não apresentarem restrições técnicas, ambientais ou objeção do público;

# Usinas de Processamento e Reciclagem de RCD

Escola Politécnica da Universidade de São Paulo - Departamento de Engenharia Hidráulica e Ambiental - Professor Dr. Ronan Cleber Corrêa

- **Aceitação pública:**
- Quando critérios técnicos, ambientais e de zoneamento são bem atendidos a população costuma aceitar mais facilmente a instalação no local selecionado;
- Envolvimento do público na escolha da área facilita a aceitação, principalmente quando os representantes do público se convencem de que a área é razoável.

# Usinas de Processamento e Reciclagem de RCD

Escola Politécnica da Universidade de São Paulo - Departamento de Engenharia Hidráulica e Ambiental - Professor Dr. Ronan Cleber Corrêa

- **Instalações Necessárias:**

- Externas:

- Cercamento (alambrado ou muro e cortina vegetal);
- Portaria/Guarita com sanitário, cancela, portão e controle de acesso;
- Balança;
- Bloco administrativo (escritórios, refeitório, sanitários, vestiários);
- Sistemas de abastecimento de água para edificações e pátios de lavagem de máquinas e equipamentos;
- Sistemas de esgotamento sanitário;
- Instalações elétricas, telefônicas, internet, etc.;
- Proteção contra descargas atmosféricas;
- Instalações de **combate a incêndio** e se possível instalação de um hidrante nas proximidades;
- Iluminação de estacionamentos, pátios e vias;
- Vias de acesso e circulação de veículos com sinalização;
- Estacionamentos público e administrativo;
- Drenagem e contenção de águas de chuva;
- Área para lavagem e manutenção de veículos e máquinas;

# Usinas de Processamento e Reciclagem de RCD

Escola Politécnica da Universidade de São Paulo - Departamento de Engenharia Hidráulica e Ambiental - Professor Dr. Ronan Cleber Corrêa

- **Dimensionamento:**
  - O dimensionamento de área e equipamentos depende:
    - Da quantidade diária de resíduos recebida (verificar qual o dia ou mês crítico em uma situação de final de plano de acordo com as atividades de poda, capina e remoção de árvores);
    - Da quantidade de resíduos de madeira gerados na localidade, que podem ser recolhidos e processados.
    - Do tempo máximo de acúmulo/estocagem de resíduos não processados;
    - Da venda e estoque dos materiais produzidos;

# Bibliografia e Leitura Recomendada

Escola Politécnica da Universidade de São Paulo - Departamento de Engenharia Hidráulica e Ambiental - Professor Dr. Ronan Cleber Corrêa

## Leitura Mínima:

- Lund, H. F. (2000), McGraw-Hill Recycling Handbook. McGraw-Hill , 2nd Edition. **Chapter 26.**

## Leitura Adicional:

- Virginia Polytechnic Institute and State University (2009), The Virginia Yard-Waste Management Manual. Second Edition. In:  
[http://pubs.ext.vt.edu/452/452-055/452-055\\_pdf.pdf](http://pubs.ext.vt.edu/452/452-055/452-055_pdf.pdf)