

# PSI3262 – FCEDA – Técnicas de simplificação e teoremas das redes elétricas

Magno T. M. Silva, Daniel G. Tiglea e Fábio Bretas Ferreira

Escola Politécnica da USP

Vários desses slides foram inspirados nas transparências da  
Profa. Denise Consonni

# Sumário

1. Associação de elementos em série ou em paralelo
2. Divisores de tensão e de corrente
3. Equivalência de fontes
4. Deslocamento de fontes ideais
5. Proporcionalidade e superposição
6. Geradores equivalentes de Thévenin e Norton

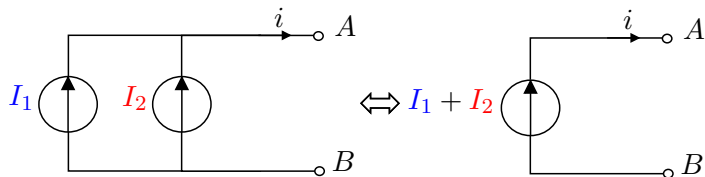
# Técnicas de Simplificação de Redes Lineares

Objetivo: simplificar ou reduzir a rede antes de começar a análise

- ▶ Reduzir os cálculos
- ▶ Facilitar a compreensão do funcionamento da rede

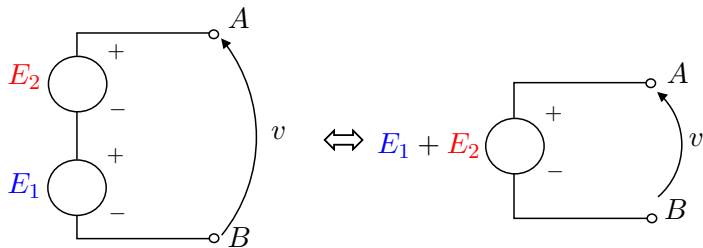
## 1.1 Associação de fontes semelhantes

Fontes de corrente em paralelo:



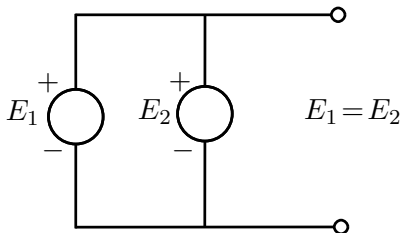
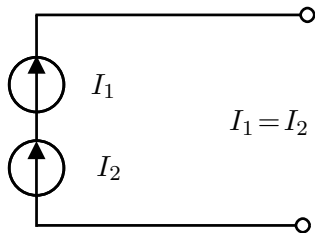
## 1.2 Associação de fontes semelhantes

Fontes de tensão em série:



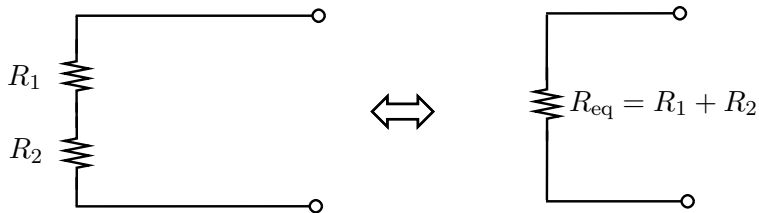
## 1.3 Associação de fontes semelhantes

**Cuidado:** Se  $I_1 \neq I_2$  ou  $E_1 \neq E_2$ , as leis de Kirchhoff podem não ser obedecidas



## 1.4 Associação de resistores

### Resistores em série

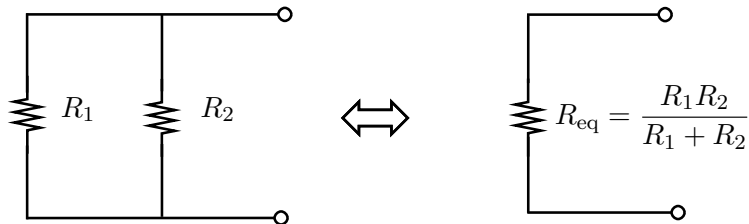


Generalizado para  $n$  resistores em série

$$R_{\text{eq}} = R_1 + R_2 + \cdots + R_n$$

## 1.5 Associação de resistores

### Resistores em paralelo



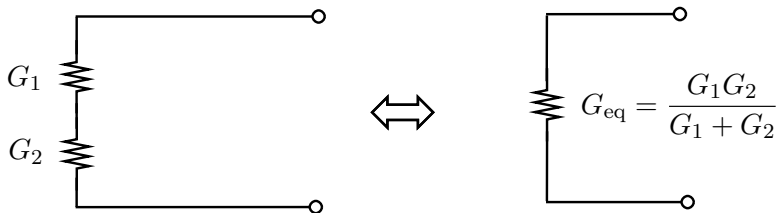
Generalizado para  $n$  resistores em paralelo

$$\frac{1}{R_{\text{eq}}} = \frac{1}{R_1} + \frac{1}{R_2} + \dots + \frac{1}{R_n}$$



## 1.6 Associação de resistores

### Condutâncias em série

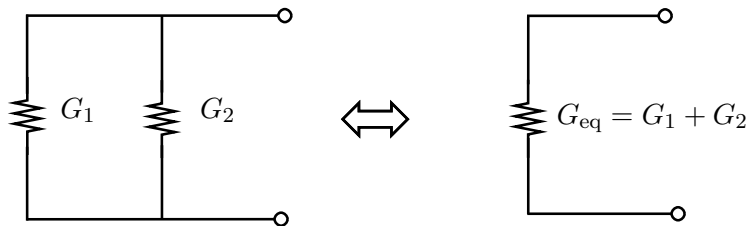


Generalizado para  $n$  condutâncias em série

$$\frac{1}{G_{\text{eq}}} = \frac{1}{G_1} + \frac{1}{G_2} + \cdots + \frac{1}{G_n}$$

## 1.7 Associação de resistores

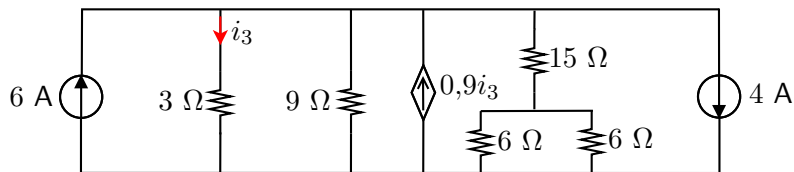
### Condutâncias em paralelo



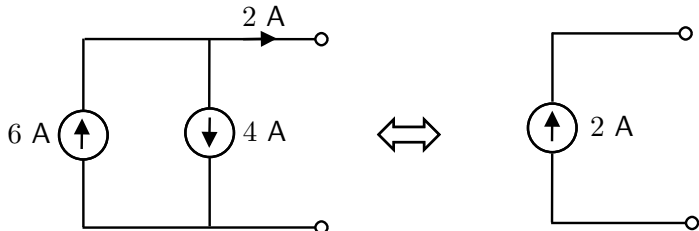
Generalizado para  $n$  condutâncias em paralelo

$$G_{\text{eq}} = G_1 + G_2 + \cdots + G_n$$

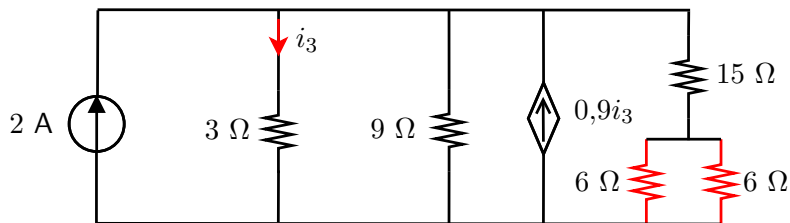
## 1.8 Exemplo 1



- ▶ Cuidado para não sumir com  $i_3$  que é a corrente que controla o vinculado!
- ▶ Associando os geradores de corrente, temos



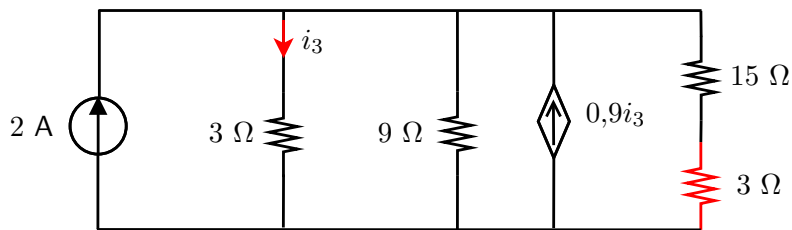
## 1.9 Exemplo 1



- ▶ Associando os dois resistores de  $6 \Omega$  em paralelo, temos

$$6//6 = \frac{6 \times 6}{6 + 6} = 3 \Omega$$

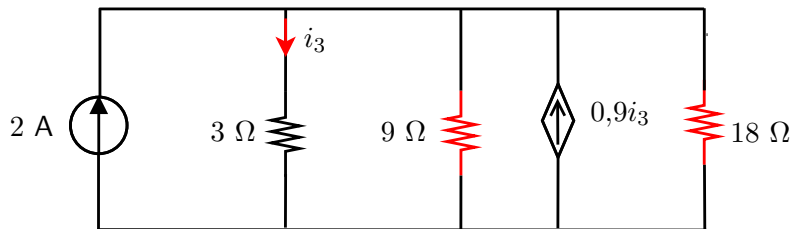
## 1.10 Exemplo 1



- ▶ Associando agora o resistor de  $3 \Omega$  em série com o resistor de  $15 \Omega$ , temos

$$3 \Omega + 15 \Omega = 18 \Omega$$

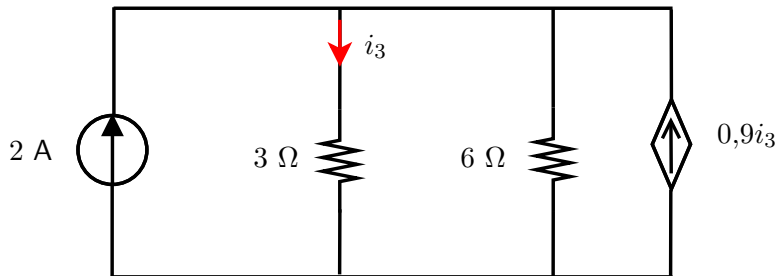
## 1.11 Exemplo 1



- ▶ Finalmente, associando o resistor de 18 Ω em paralelo com o resistor de 9 Ω, temos

$$18//9 = \frac{18 \times 9}{18 + 9} = 6 \Omega$$

## 1.12 Exemplo 1



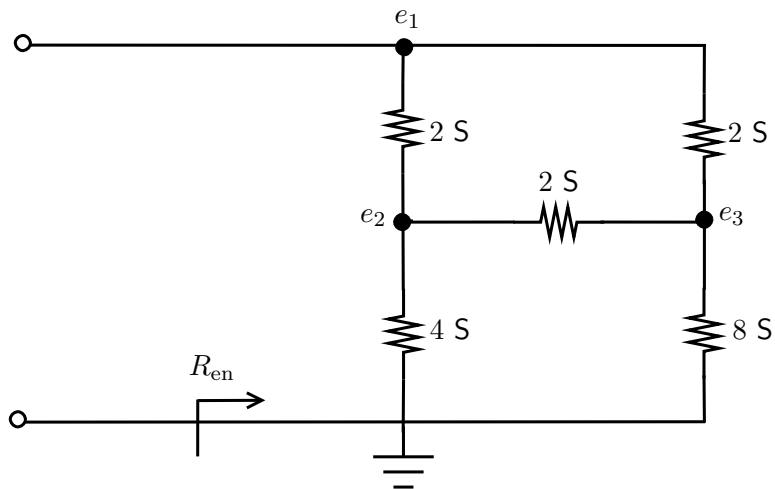
## 1.13 Observações

- ▶ Nem sempre é possível achar um bipolo equivalente por associações
- ▶ O bipolo equivalente depende dos terminais
- ▶ Em geral, calcula-se
  - ▶ resistência de entrada



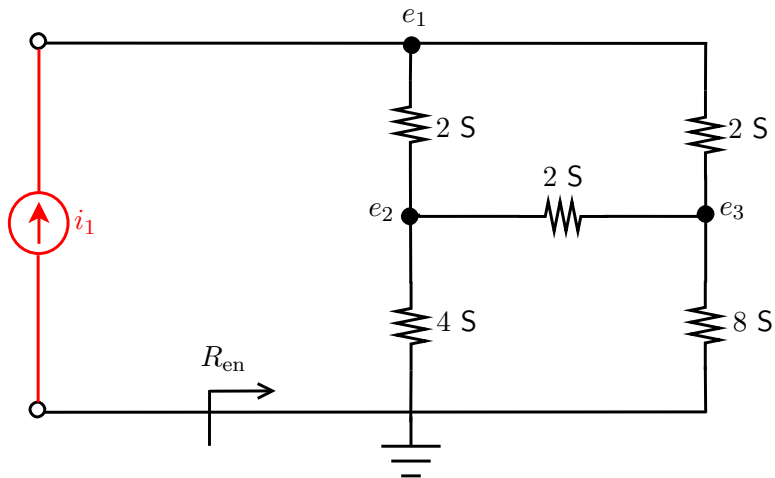
## 1.14 Exemplo 2

Calcule a resistência de entrada  $R_{\text{en}}$  do circuito



## 1.15 Exemplo 2

Vamos inserir um gerador de corrente e calcular  $e_1/i_1$



## 1.16 Exemplo 2

Usando análise nodal

$$\begin{bmatrix} 4 & -2 & -2 \\ -2 & 8 & -2 \\ -2 & -2 & 12 \end{bmatrix} \begin{bmatrix} e_1 \\ e_2 \\ e_3 \end{bmatrix} = \begin{bmatrix} i_1 \\ 0 \\ 0 \end{bmatrix}$$

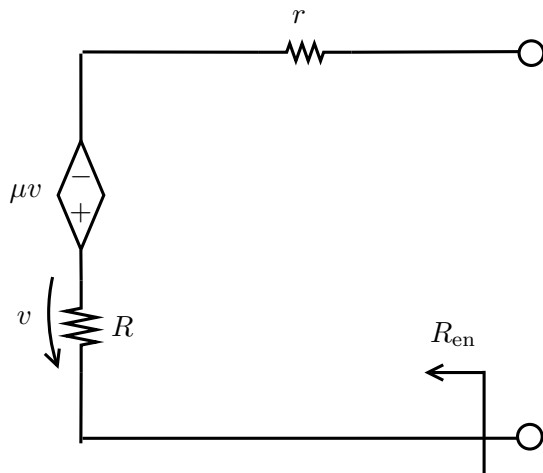
Resolvendo para  $e_1$

$$e_1 = \frac{\begin{vmatrix} i_1 & -2 & -2 \\ 0 & 8 & -2 \\ 0 & -2 & 12 \end{vmatrix}}{\begin{vmatrix} 4 & -2 & -2 \\ -2 & 8 & -2 \\ -2 & -2 & 12 \end{vmatrix}} = \frac{23}{68} i_1$$

Assim,

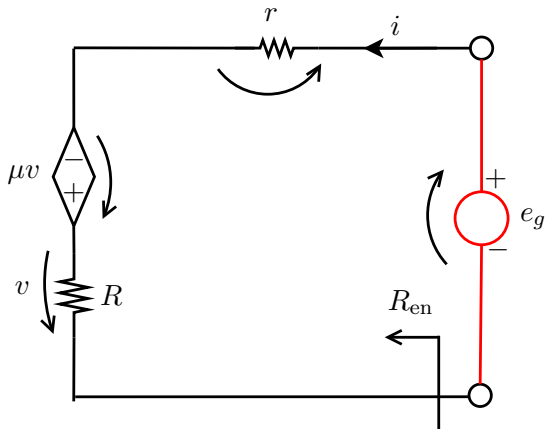
$$R_{\text{en}} = \frac{e_1}{i_1} = \frac{23}{68} = 0,3382 \Omega$$

## 1.17 Exemplo 3 - Resistência de entrada com vinculado



## 1.18 Exemplo 3 - Resistência de entrada com vinculado

Vamos agora inserir um gerador de tensão e calcular  $e_g/i$



## 1.19 Exemplo 3 - Resistência de entrada com vinculado

Da 2ª LK

$$v + \mu v - ri + e_g = 0$$

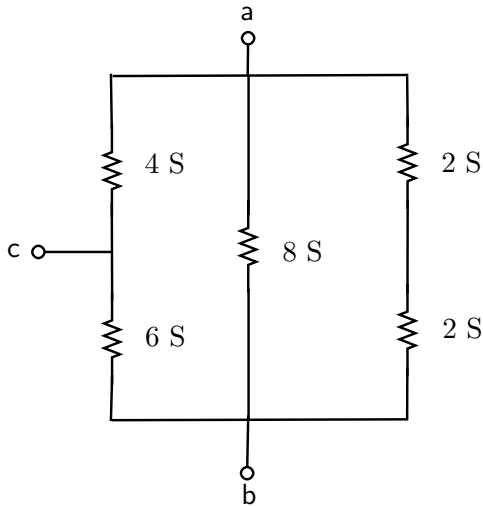
$$e_g = ri - (\mu + 1)v$$

$$v = -Ri \quad (\text{convenção do gerador})$$

$$e_g = ri + (\mu + 1)Ri \Rightarrow e_g = [R(\mu + 1) + r]i$$

$$R_{\text{en}} = \frac{e_g}{i} = R(\mu + 1) + r$$

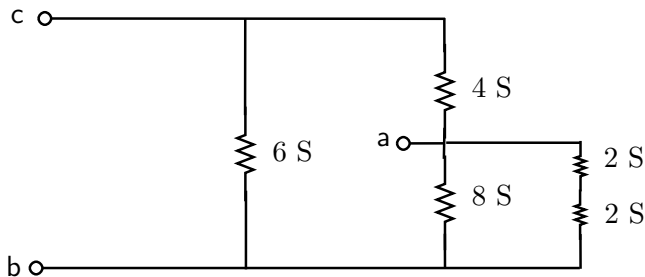
## 1.20 Exemplo 4 - O bipolo equivalente depende dos terminais



$$G_{ab} = \frac{2 \times 2}{2 + 2} + 8 + \frac{4 \times 6}{4 + 6} = 11,4 \text{ S}$$

## 1.21 Exemplo 4 - O bipolo equivalente depende dos terminais

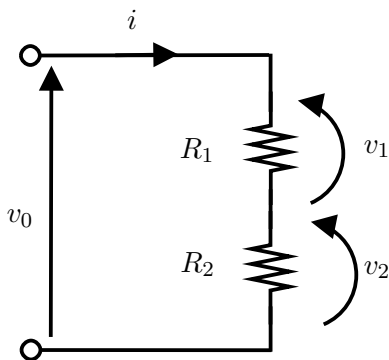
Redesenhando o circuito, temos



$$G_{bc} = \frac{(1 + 8)4}{1 + 8 + 4} + 6 = 8,7692 \text{ S}$$



## 2.1 Divisor de Tensão

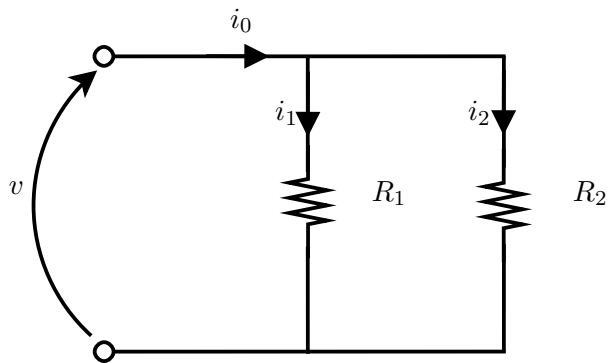


2<sup>a</sup> Lei de Kirchhoff:  $v_0 = v_1 + v_2 = (R_1 + R_2)i$

$$\rightarrow i = \frac{v_0}{R_1 + R_2}$$

$$\rightarrow v_2 = R_2 i = \boxed{v_0 \cdot \frac{R_2}{R_1 + R_2}}$$

## 2.2 Divisor de Corrente

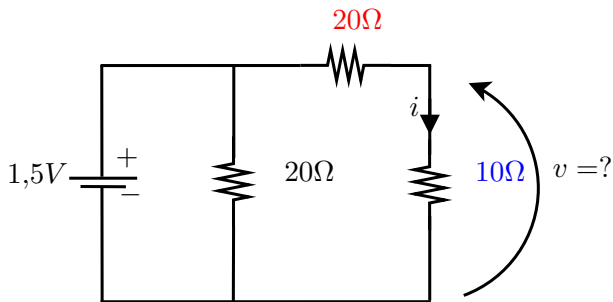


1ª Lei de Kirchhoff:  $i_0 = i_1 + i_2 = (G_1 + G_2)v$

$$\rightarrow v = \frac{i_0}{G_1 + G_2}$$

$$\rightarrow i_2 = G_2 v = \boxed{i_0 \cdot \frac{G_2}{G_1 + G_2}}, \text{ ou ainda: } \boxed{i_2 = i_0 \cdot \frac{R_1}{R_1 + R_2}}$$

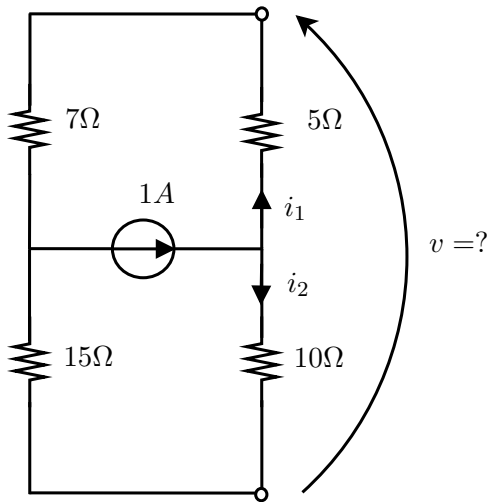
## 2.4 Exemplo 3



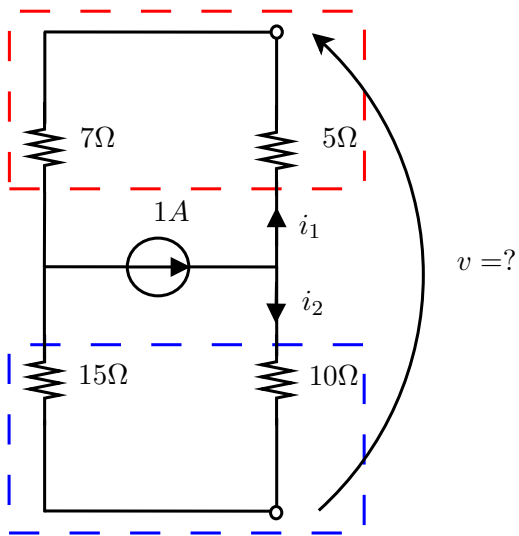
$$v = 1,5 \cdot \frac{10}{10 + 20}$$

$$= 0,5V$$

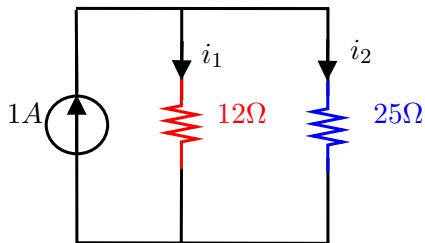
## 2.5 Exemplo 4



## 2.6 Exemplo 4



## 2.7 Exemplo 4

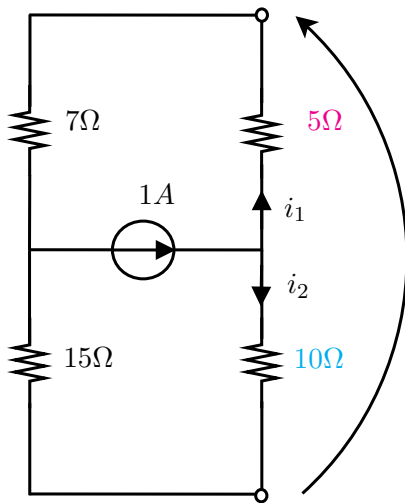


$$i_1 = 1 \cdot \frac{25}{25 + 12} = 0,6757A$$

$$i_2 = 1 \cdot \frac{12}{25 + 12} = 0,3243A$$

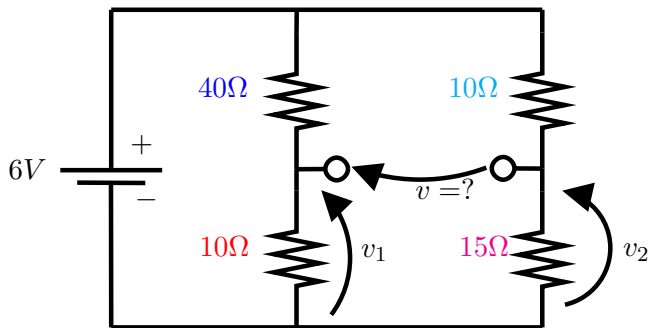
## 2.8 Exemplo 4

Voltando ao circuito original:



$$\begin{aligned}v &= 10i_2 - 5i_1 \\ &= -0,1351V\end{aligned}$$

## 2.9 Exemplo 5



$$v = v_1 - v_2$$

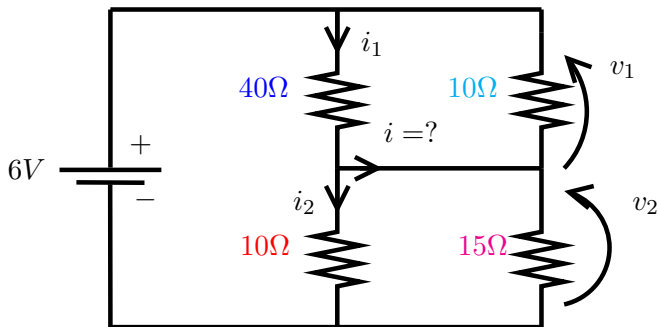
$$v_1 = 6 \cdot \frac{10}{40 + 10} = \frac{6}{5}V$$

$$v_2 = 6 \cdot \frac{15}{10 + 15} = \frac{18}{5}V$$

$$v = \frac{6}{5} - \frac{18}{5} = -\frac{12}{5} = -2,4V$$



## 2.10 Exemplo 6 – Ponte de Wheatstone



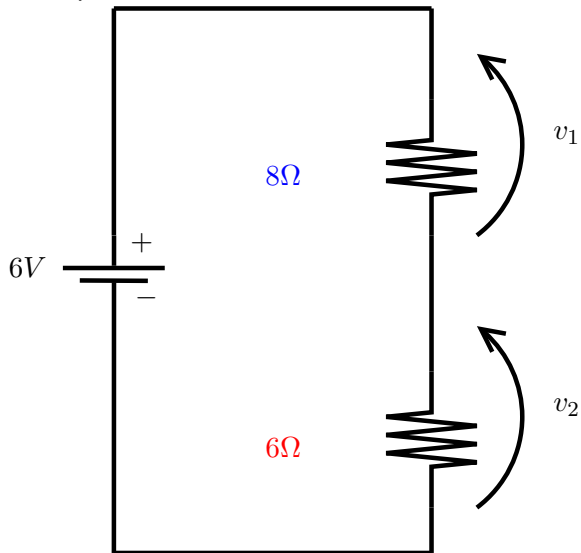
$$i = i_1 - i_2 = \frac{v_1}{40} - \frac{v_2}{10}$$

$$40 // 10 = 8\Omega$$

$$10 // 15 = 6\Omega$$

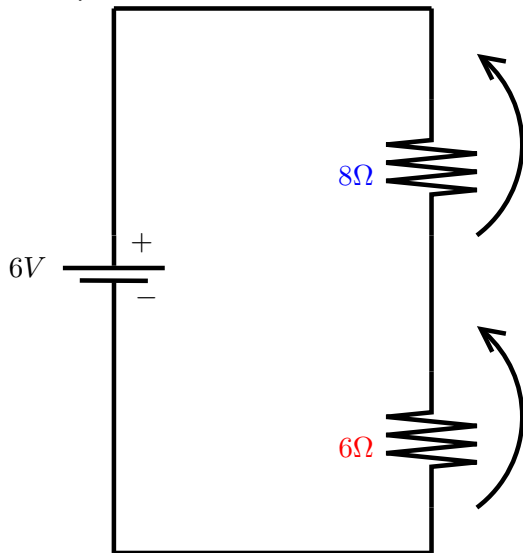
## 2.11 Exemplo 6 – Ponte de Wheatstone

Simplificando:



## 2.12 Exemplo 6 – Ponte de Wheatstone

Simplificando:

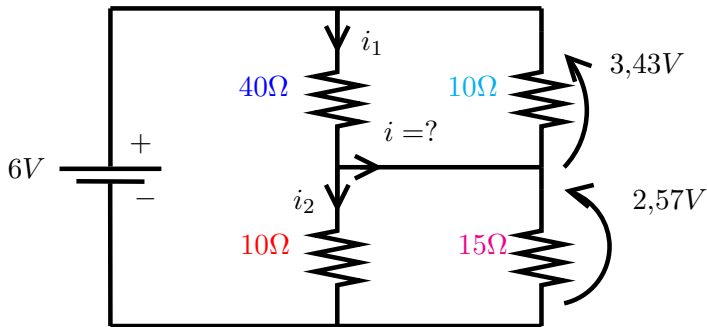


$$v_1 = 6 \cdot \frac{8}{8+6} = 3,43V$$

$$v_2 = 6 \cdot \frac{6}{8+6} = 2,57V$$

## 2.13 Exemplo 6 – Ponte de Wheatstone

Voltando ao circuito anterior:

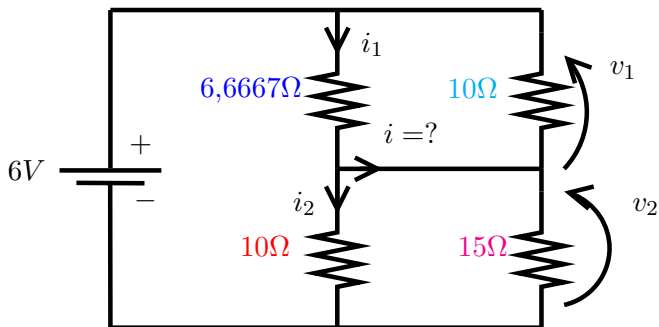


$$i_1 = \frac{3,43}{40} A \text{ e } i_2 = \frac{2,57}{10} A$$

$$\rightarrow i = -0,17 A$$

## 2.14 Exemplo 6 – Ponte de Wheatstone

Se em vez de  $40\Omega$  tivéssemos  $6,6667\Omega$ :



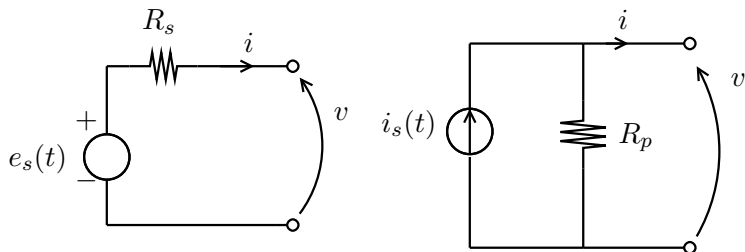
$$6,6667 // 10 = 4\Omega \text{ e } 10 // 15 = 6\Omega$$

$$\rightarrow v_1 = 2,4V \text{ e } v_2 = 3,6V$$

$$i_1 = i_2 = 0,36A \rightarrow \boxed{i = 0A}$$

Ponte de Wheatstone Equilibrada!

## 3.1 Fontes Equivalentes

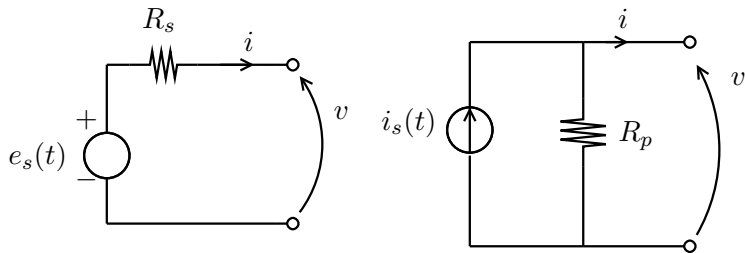


Geradores reais:

- ▶ Gerador ideal de tensão + resistência em série
- ▶ Gerador ideal de corrente + resistência em paralelo

Condições de equivalência:  $v$  e  $i$  iguais para os dois casos

## 3.2 Fontes Equivalentes



Condições de equivalência:  $v$  e  $i$  iguais para os dois casos

$$v = e_s - R_s i$$

$$i = i_s - \frac{v}{R_p}$$

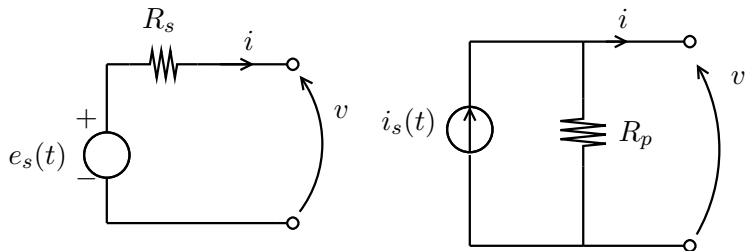
$$\rightarrow v = R_p i_s - R_p i$$

$$e_s - R_s i = R_p i_s - R_p i$$

$\therefore$  Para qualquer valor de  $v$  e  $i$ :

$$\begin{cases} R_p = R_s \\ R_p i_s = e_s \end{cases}$$

### 3.3 Fontes Equivalentes



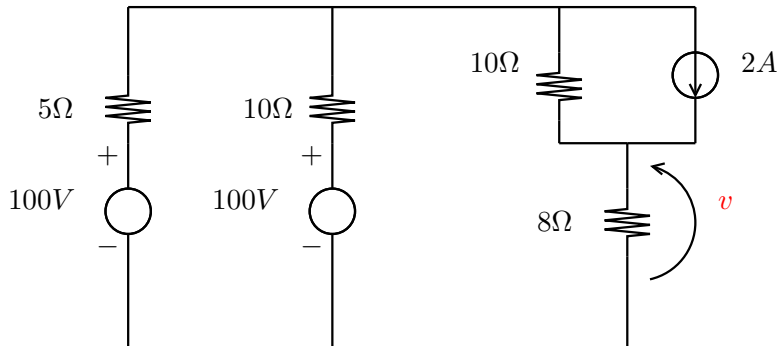
Para qualquer  $v$  e  $i$ :

$$\begin{cases} R_p = R_s \\ R_p i_s = e_s \end{cases}$$

Atenção ao sentido das fontes!

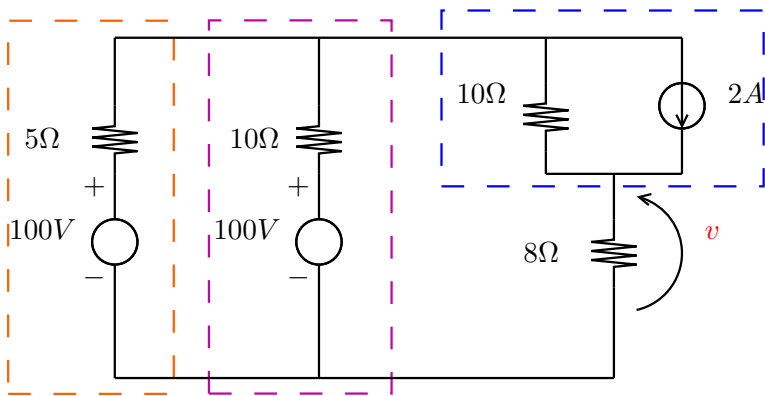


### 3.4 Exemplo 7

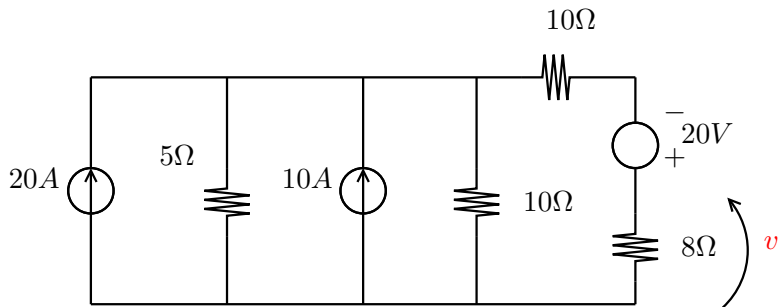


## 3.5 Exemplo 7

Podemos substituir as fontes em destaque por seus equivalentes:

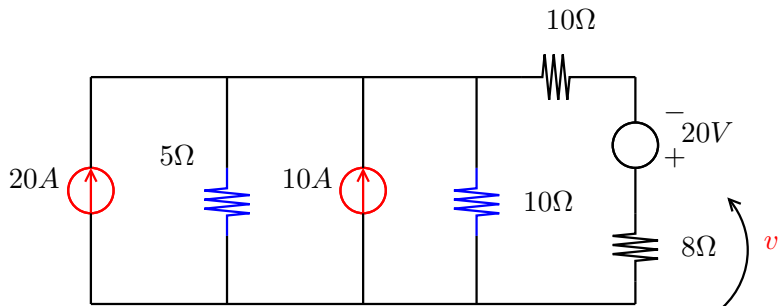


## 3.6 Exemplo 7

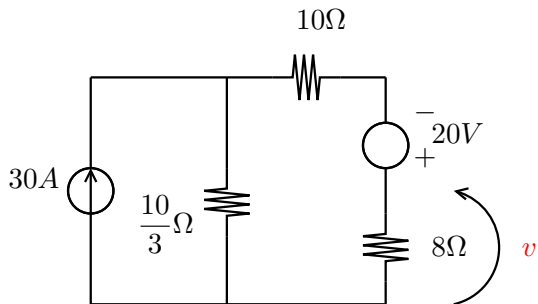


## 3.7 Exemplo 7

Podemos agrupar as fontes semelhantes e calcular a resistência em paralelo:

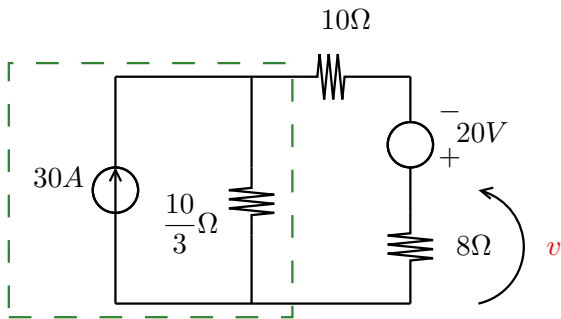


## 3.8 Exemplo 7



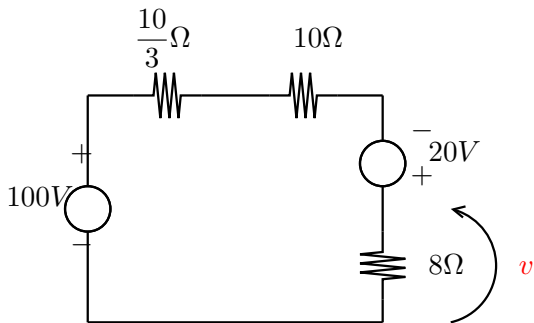
## 3.9 Exemplo 7

Podemos converter novamente a fonte em destaque para o seu equivalente

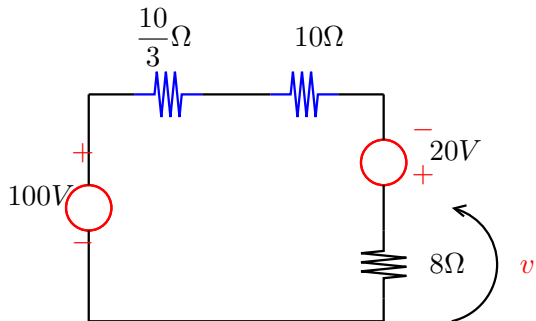


## 3.10 Exemplo 7

Agrupando as fontes semelhantes e as resistências em série:

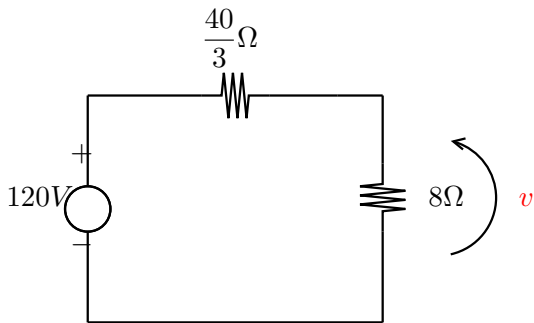


### 3.11 Exemplo 7





## 3.12 Exemplo 7

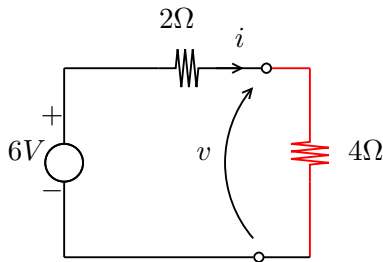
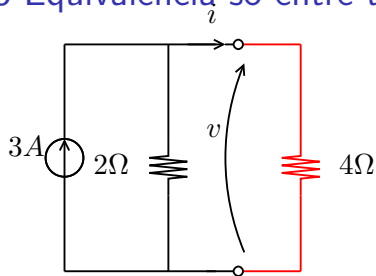


$$v = 120 \cdot \frac{8}{\frac{40}{3} + 8}$$

$$v = 45V$$

Útil para preparar o circuito para Análise Nodal!

### 3.13 Equivalência só entre terminais!



$$i = \frac{3 \cdot 2}{6} = 1\text{A} = i = \frac{6}{6} = 1\text{A}$$

$$v = 4 \cdot 1 = 4\text{V} = v = 6 \cdot \frac{4}{6} = 4\text{V}$$

$$P_{4\Omega} = 4\text{W} = P_{4\Omega} = 4\text{W}$$

$$P_G = 3 \cdot 4 = 12\text{W} \neq P_G = 6 \cdot 1 = 6\text{W}$$

$$P_{2\Omega} = \frac{v^2}{R} = \frac{16}{2} = 8\text{W} \neq P_{2\Omega} = Ri^2 = 2\text{W}$$

## 3.14 Equivalência de Fontes

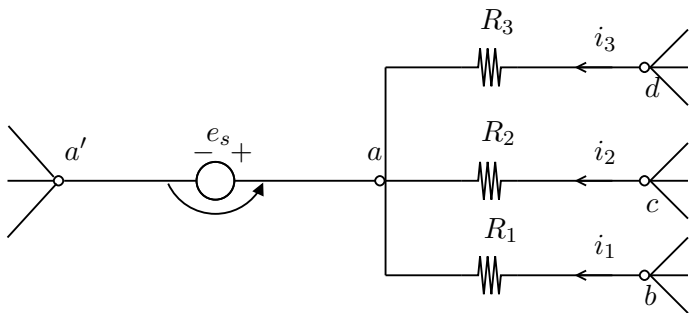
Não pode ser efetuada quando há na rede geradores ideais!  
(Gerador de tensão sem  $R$  em série ou de corrente sem  $R$  em paralelo)

## 4.1 Deslocamento de Fontes Ideais

Usada quando:

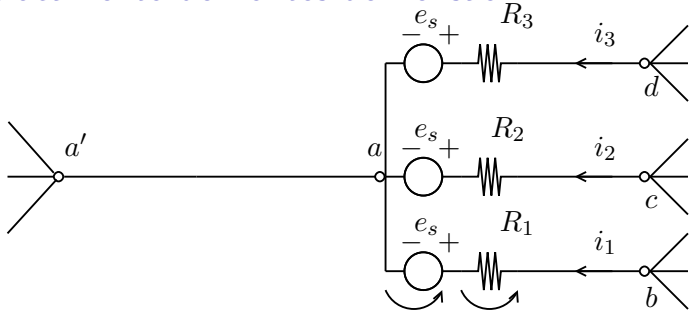
- ▶ **não** há  $R$  em **série** c/ gerador de **tensão**
- ▶ **não** há  $R$  em **paralelo** c/ gerador de **corrente**

## 4.2 Deslocamento de Fontes de Tensão



Potência fornecida pelo gerador:  $-e_s(i_1 + i_2 + i_3)$

## 4.3 Deslocamento de Fontes de Tensão



$$v_{ba'} = R_1 i_1 + e_s$$

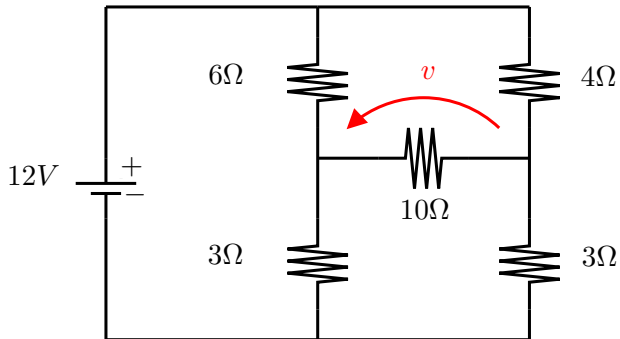
$$v_{ca'} = R_2 i_2 + e_s$$

$$v_{da'} = R_3 i_3 + e_s$$

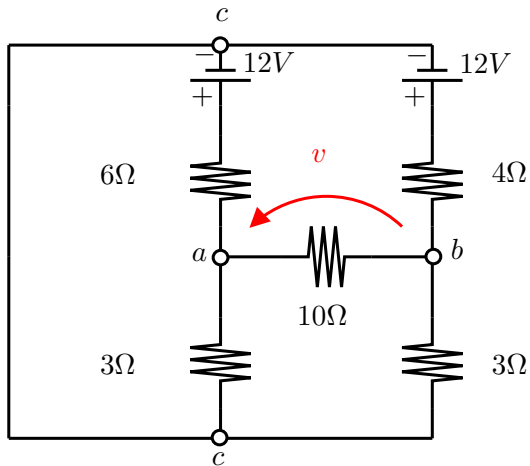
- ▶  $v_{ba'}$ ,  $v_{ca'}$  e  $v_{da'}$  não mudam
- ▶ a corrente injetada em  $aa' = i_1 + i_2 + i_3$  não muda
- ▶ a potência fornecida por cada gerador é  $-e_s i_1 - e_s i_2 - e_s i_3$

→ Só muda a d.d.p. ente  $a$  e  $a'$ !

## 4.4 Exemplo 8

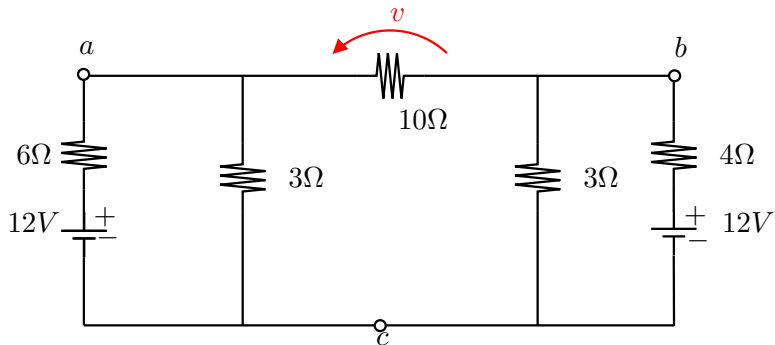


## 4.5 Exemplo 8

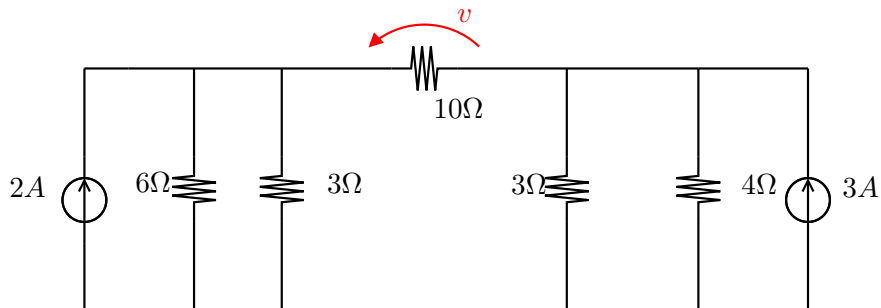




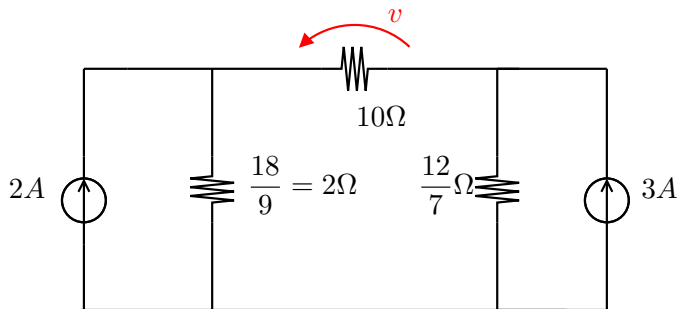
## 4.6 Exemplo 8



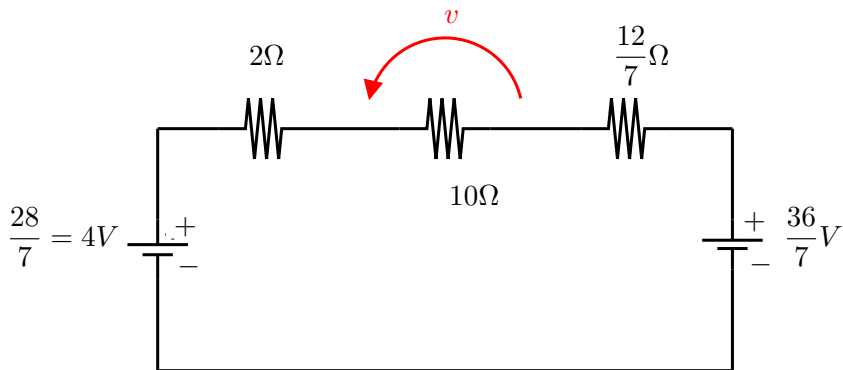
## 4.7 Exemplo 8



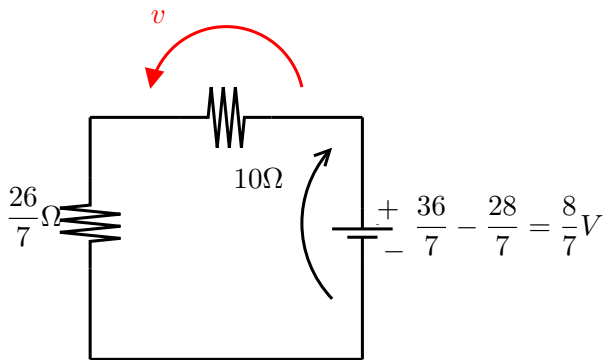
## 4.8 Exemplo 8



## 4.9 Exemplo 8



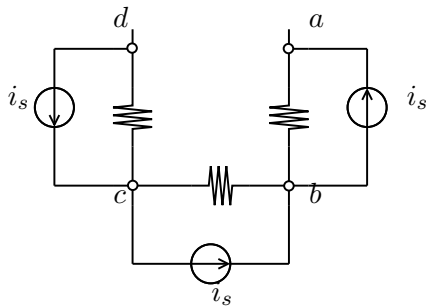
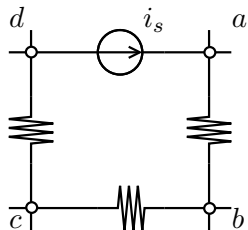
## 4.10 Exemplo 8



$$v = -\frac{8}{7} \cdot \frac{10}{10 + \frac{26}{7}}$$

$$v = -0,833V$$

## 4.11 Deslocamento de Fontes de Corrente

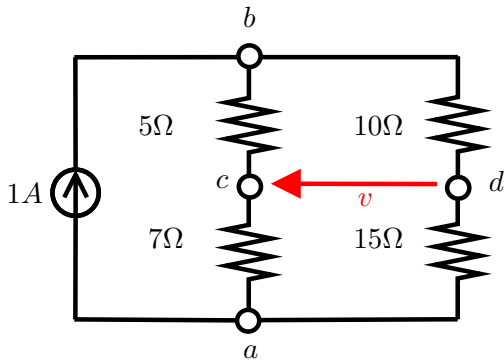


$i_s \rightarrow$  extrai corrente do nó  $d$  e injeta no nó  $a$

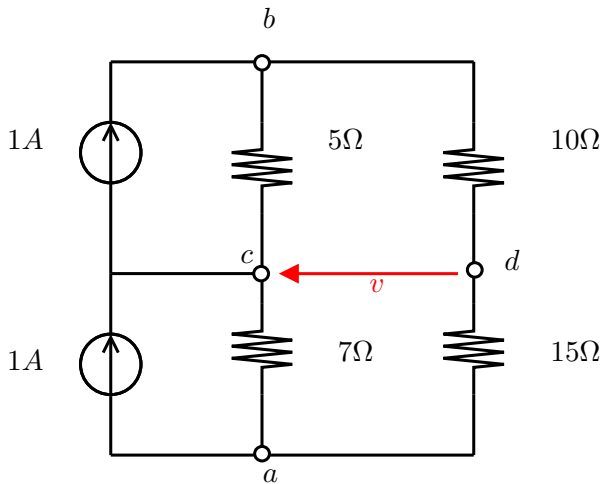
Outros nós  $\rightarrow$  uma fonte anula a outra

## 4.12 Exemplo 9

(Já resolvemos c/ divisor de tensão)

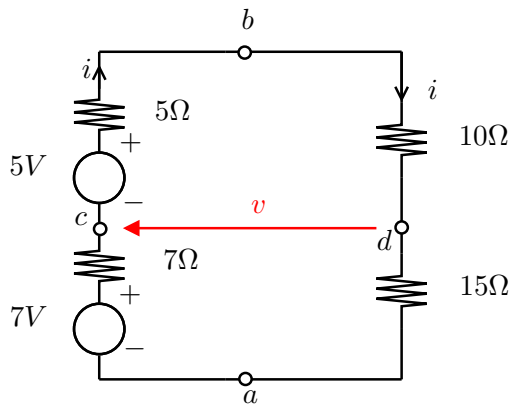


## 4.13 Exemplo 9





## 4.14 Exemplo 9



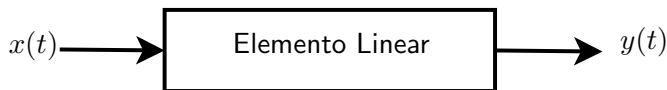
$$v = 15i - 5$$

$$(10 + 5 + 7 + 15)i = 12$$

$$\rightarrow i = \frac{12}{37} = 0,324A$$

$$v = -0,135V$$

## 5.1 Proporcionalidade e Superposição



### Características:

- ▶ Homogeneidade

$$kx(t) \longrightarrow ky(t)$$

- ▶ Aditividade

$$\text{se } \begin{cases} x_1 \longrightarrow y_1 \\ x_2 \longrightarrow y_2 \end{cases},$$

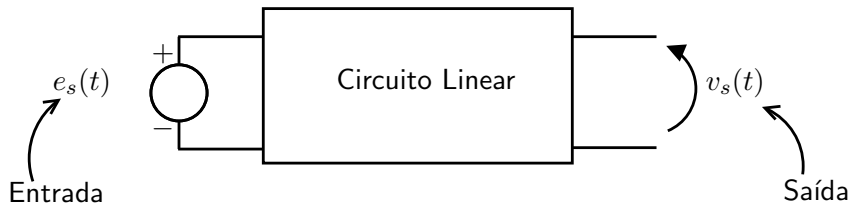
$$\text{então } \{ x_1 + x_2 \longrightarrow y_1 + y_2$$

### Consequências:

- ▶ Proporcionalidade entre excitação e resposta
- ▶ Superposição

$$k_1x_1(t) + k_2x_2(t) \longrightarrow k_1y_1(t) + k_2y_2(t)$$

## 5.2 Proporcionalidade e Superposição



$$e_{s_1}(t) \longrightarrow v_{s_1}(t)$$

$$e_{s_2}(t) \longrightarrow v_{s_2}(t)$$

$$k_1 e_{s_1}(t) + k_2 e_{s_2}(t) \longrightarrow k_1 v_{s_1}(t) + k_2 v_{s_2}(t)$$

## 5.3 Circuitos Elétricos Lineares (R, L, C)

AN:

$$G_n \underline{e} = \underline{i}_{s_n}$$

$$G_n k \underline{e} = k \underline{i}_{s_n}$$

Excitações:

$$\underline{i}_{s_1} \text{ e } \underline{i}_{s_2}$$

$$G_n \underline{e}_1 = \underline{i}_{s_1}$$

$$\rightarrow G_n (\underline{e}_1 + \underline{e}_2) = \underline{i}_{s_1} + \underline{i}_{s_2}$$

$$G_n \underline{e}_2 = \underline{i}_{s_2}$$

$$\underline{e}_1 + \underline{e}_2 = G_n^{-1} (\underline{i}_{s_1} + \underline{i}_{s_2})$$

## 5.4 Circuitos Elétricos Lineares (R, L, C)

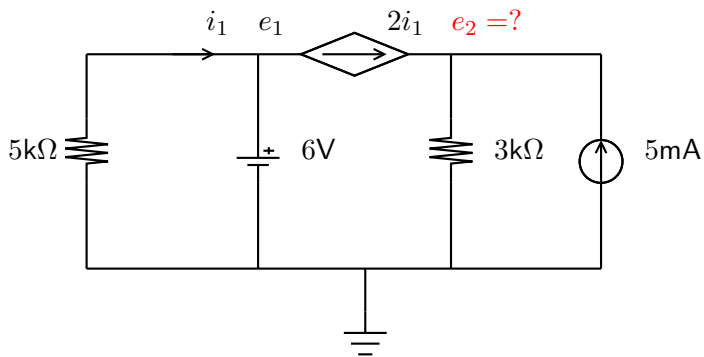
### Princípio da Superposição

A resposta devido a uma soma de excitações pode ser determinada pela soma das respostas devidas separadamente a cada uma das excitações

Fonte de tensão  $\rightarrow$  curto circuito  
Fonte de corrente  $\rightarrow$  circuito aberto

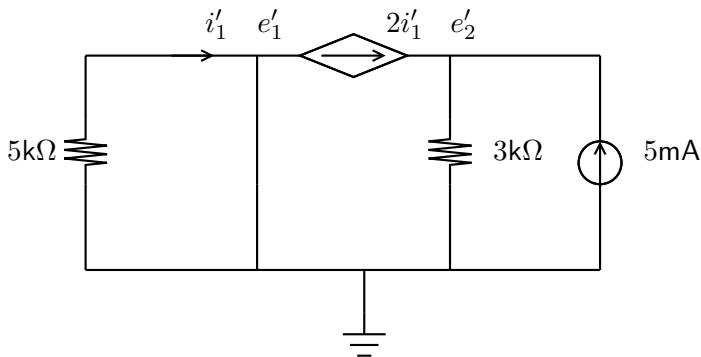
**Nunca inativar vinculado!**

## 5.5 Exemplo 10



## 5.6 Exemplo 10

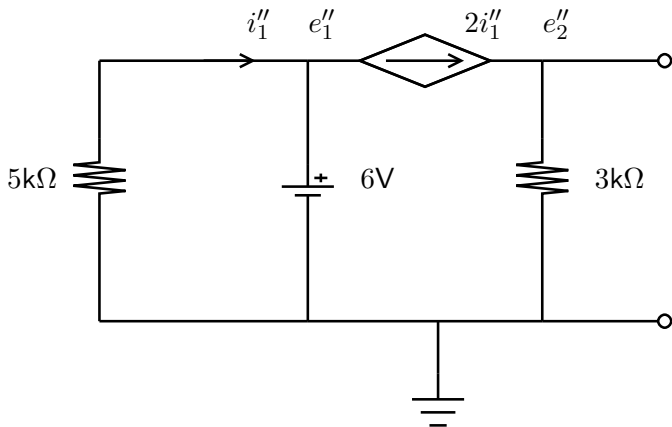
1) Vamos inativar o gerador de tensão independente



$$i'_1 = 0, \quad e'_1 = 0, \quad e'_2 = 15 \text{ V}$$

## 5.7 Exemplo 10

2) Vamos inativar o gerador de corrente independente



$$i_1'' = -\frac{6}{5} = -1,2\text{mA}$$

$$e_2'' = -3 \times 2 \times \frac{6}{5} = -\frac{36}{5} = -7,2\text{V}$$

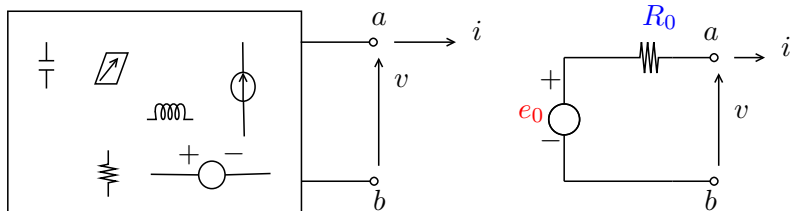


## 5.8 Exemplo 10

3) Pelo princípio da superposição, temos:

$$e_2 = e'_2 + e''_2 = 15 - 7,2 = 7,8V$$

## 6.1 Os geradores equivalentes de Thévenin e Norton

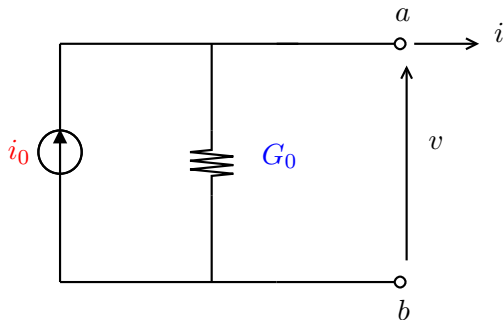


Substituir a rede “vista” pelos terminais  $a$  e  $b$  por um gerador de tensão ideal  $e_0$  em série com um resistor  $R_0$

$e_0 \rightarrow$  tensão entre  $a$  e  $b$  quando em aberto

$R_0 \rightarrow$  resistência “vista” pelos terminais  $a$  e  $b$ , inativando os geradores independentes.

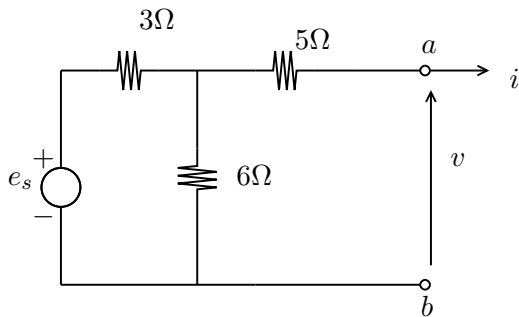
## 6.2 Norton (dual de Thévenin)



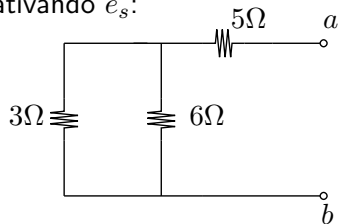
$i_0 \rightarrow$  obtida colocando os terminais  $a$  e  $b$  em curto  
De fontes equivalentes:

$$\begin{cases} i_0 = \frac{e_0}{R_0} = G_0 e_0 \\ G_0 = \frac{1}{R_0} \end{cases}$$

## 6.3 Exemplo 11



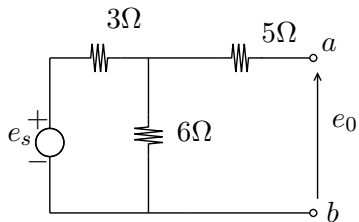
Inativando  $e_s$ :



$$\begin{aligned} R_0 &= 3//6 + 5 \\ &= \frac{3 \times 6}{9} + 5 = 7\Omega \end{aligned}$$

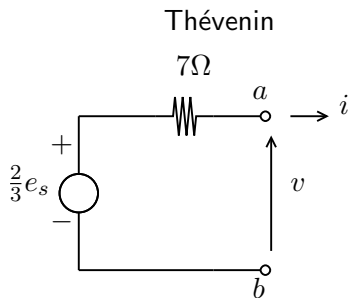
## 6.4 Exemplo 11

Tensão em aberto:

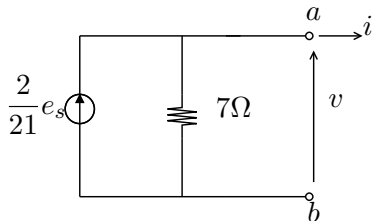


$$e_0 = \frac{6}{9}e_s = \frac{2}{3}e_s$$

## 6.5 Exemplo 11



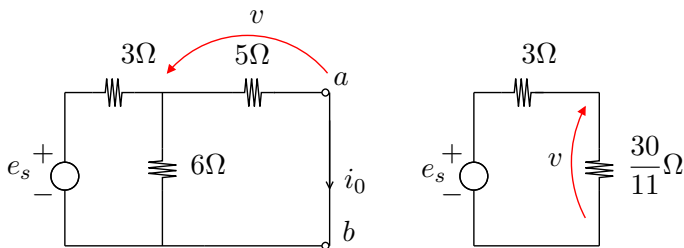
Norton



$$\begin{aligned}i_0 &= \frac{e_0}{R_0} = \frac{2}{3} \cdot \frac{e_s}{7} \\ &= \frac{2}{21}e_s\end{aligned}$$

## 6.6 Exemplo 11

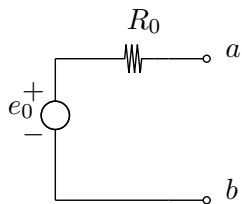
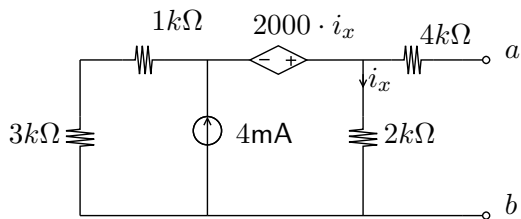
$i_0$  também pode ser obtida colocando  $a$  e  $b$  em curto:



$$v = e_s \cdot \frac{30}{11} \cdot \frac{1}{\frac{33 + 30}{11}} = \frac{30}{63} \cdot e_s = \frac{10}{21} e_s$$

$$i_0 = \frac{v}{5} \rightarrow i_0 = \frac{e_s}{5} \cdot \frac{10}{21} = \frac{2}{21} \cdot e_s$$

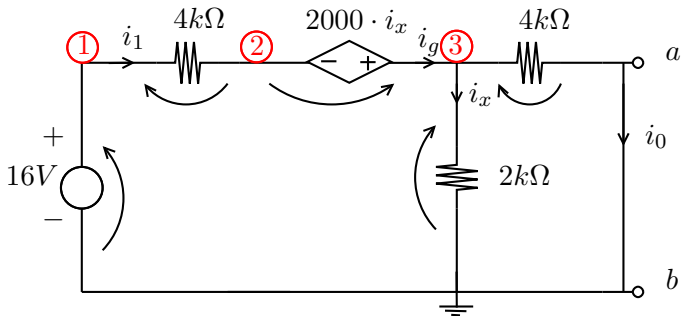
## 6.7 Exemplo 12 – Thévenin com vinculado





## 6.8 Exemplo 12 – Thévenin com vinculado

Para calcular a corrente de curto  $i_0$ , vamos primeiramente transformar a fonte de corrente em fonte de tensão:



1ª LK no nó 2:

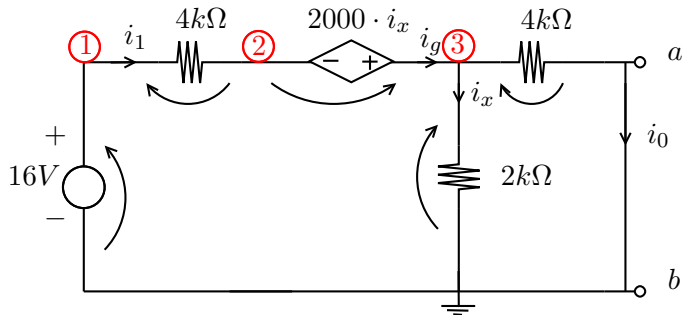
$$e_1 = 16V \rightarrow -\frac{1}{4000}(16 - e_2) + i_g = 0 \rightarrow e_2 + 4000i_g = 16$$

1ª LK no nó 3:

$$\left(\frac{1}{4000} + \frac{1}{2000}\right)e_3 - i_g = 0 \rightarrow \left(\frac{1+2}{4000}\right)e_3 - i_g = 0$$

$$\rightarrow 3e_3 - 4000i_g = 0$$

## 6.9 Exemplo 12 – Thévenin com vinculado



Do vinculado, temos

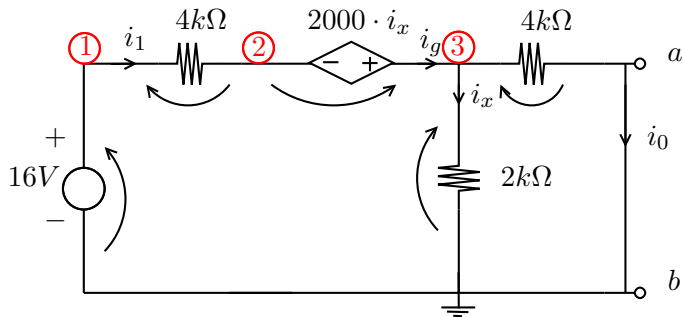
$$e_3 - e_2 = 2000i_x = 2000 \cdot \frac{1}{2000} \cdot e_3 \rightarrow e_2 = 0$$

$$\text{Do nó 2: } e_2 + 4000i_g = 16 \rightarrow i_g = 4 \text{ mA}$$

$$\text{Do nó 3: } 3e_3 - 4000i_g = 0 \rightarrow e_3 = \frac{16}{3} \text{ V}$$

$$\text{Como } i_0 = \frac{1}{4000} \cdot e_3, \text{ então } i_0 = \frac{4}{3} \text{ mA}$$

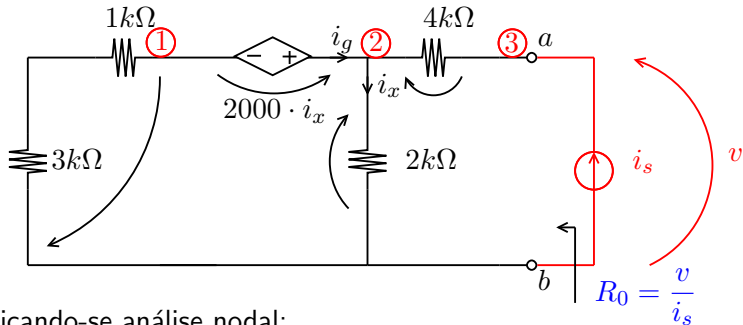
## 6.10 Exemplo 12 – Thévenin com vinculado



$$i_0 = \frac{4}{3} \text{ mA}$$

## 6.11 Exemplo 12 – Thévenin com vinculado

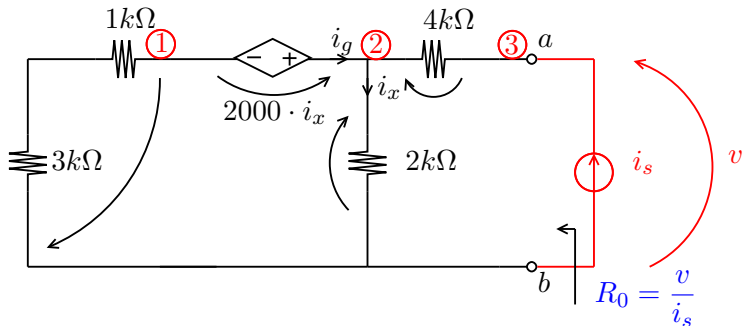
Vamos agora calcular a resistência vista pelos terminais  $a$  e  $b$ :



Aplicando-se análise nodal:

$$\begin{bmatrix} \frac{1}{4000} & 0 & 0 & 1 \\ 0 & \frac{1}{2000} + \frac{1}{4000} & -\frac{1}{4000} & -1 \\ 0 & -\frac{1}{4000} & \frac{1}{4000} & 0 \\ 1 & 0 & 0 & 0 \end{bmatrix} \begin{bmatrix} e_1 \\ e_2 \\ e_3 \\ i_g \end{bmatrix} = \begin{bmatrix} 0 \\ 0 \\ i_s \\ 0 \end{bmatrix}$$

## 6.12 Exemplo 12 – Thévenin com vinculado



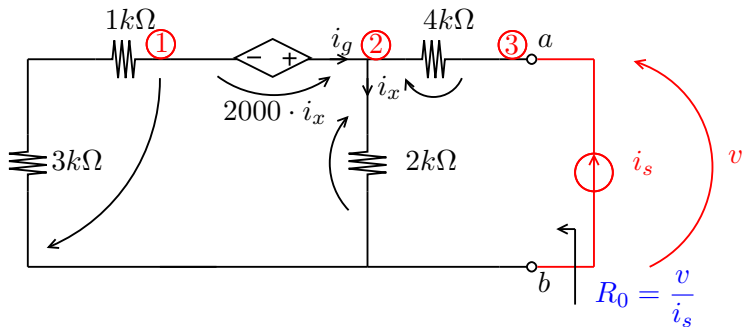
$$e_2 - e_1 = 2000i_x = \frac{2000}{2000}e_2 \rightarrow e_1 = 0$$

$$\rightarrow i_g = 0$$

$$\frac{3}{4000}e_2 - \frac{1}{4000}e_3 = 0 \rightarrow e_2 = \frac{e_3}{3}$$

$$-\frac{1}{4000}e_2 + \frac{1}{4000}e_3 = i_s \rightarrow \frac{2}{3} \cdot \frac{1}{4000}e_3 = i_s$$

## 6.13 Exemplo 12 – Thévenin com vinculado



$$6000i_s = e_3$$

$$R_0 = 6k\Omega$$

$$e_0 = R_0 i_0 = 8 \text{ V}$$