

SAA0187

Sistemas Aeronáuticos de Acionamento

More Electric Aircraft

Prof. Dr. Jorge Henrique Bidinotto

jhbidi@sc.usp.br

- **Introdução**
- **Extração de energia dos motores**
- **Sistema hidráulico**
- **Sistemas ambientais**
- **Atuadores**
- **More electric engine**

- **Introdução**
- Extração de energia dos motores
- Sistema hidráulico
- Sistemas ambientais
- Atuadores
- More electric engine

- Tendência crescente na indústria aeronáutica
- Tem sido factível nos últimos anos, graças ao desenvolvimento de sistemas com consumo menor de energia
- Na década de 1950, surgiu o conceito de All Electric Aircraft, que não foi implementado

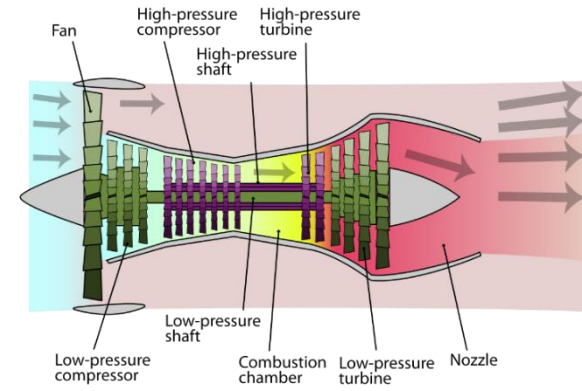
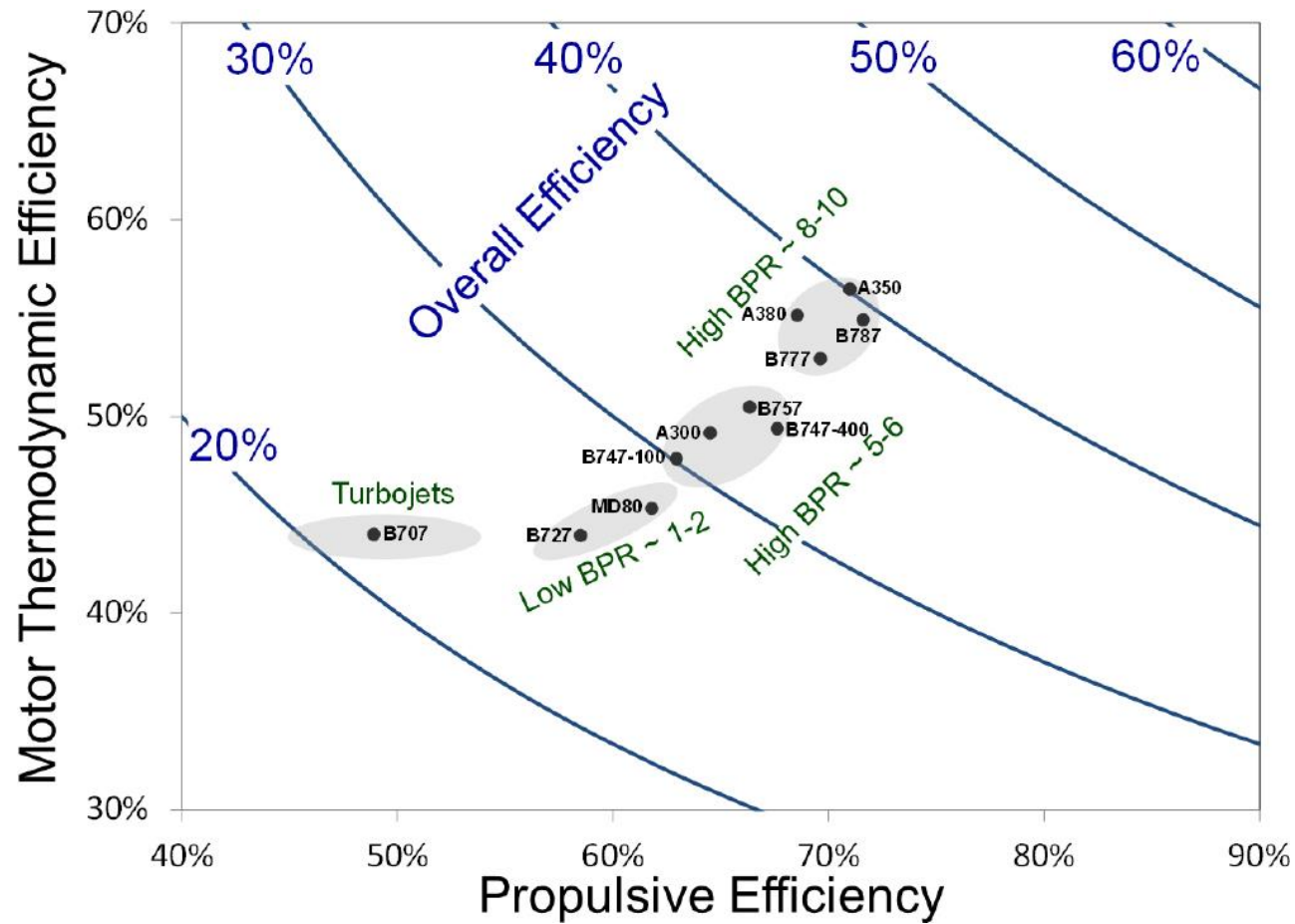
- Na década de 1980 a NASA lançou o programa IDEA (Integrated Digital Electrical Aircraft), que foi uma iniciativa com trabalhos nas seguintes frentes:
 - Flight Control Technology
 - Wing Technology
 - Engine Power Extraction
 - Flight Control Actuation
 - Advanced Electrical Power Systems

- Nos últimos anos, as aeronaves A380 e Boeing 787 deram um salto no uso de tecnologias eletrificadas

- Introdução
- **Extração de energia dos motores**
- Sistema hidráulico
- Sistemas ambientais
- Atuadores
- More electric engine

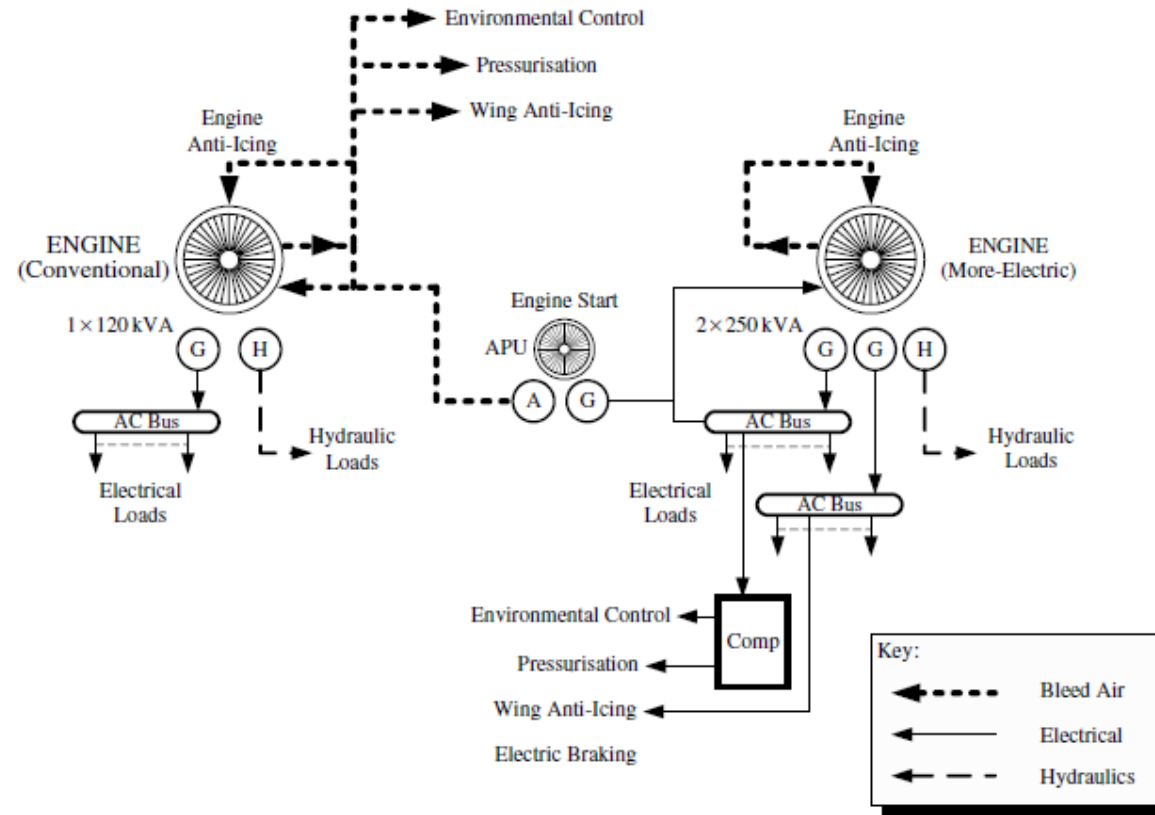
- Aeronaves convencionais extraem energia dos motores para os sistemas da seguinte forma:
 - Funcionamento da gearbox, acionando geradores elétricos
 - Funcionamento das bombas hidráulicas movidas pela gearbox (EDPs) e das bombas elétricas movidas pelo gerador elétrico
 - Energia pneumática para mover todos os sistemas relacionados (pressurização, proteção contra gelo, ambientais, etc.)

- Motores mais eficientes têm tido razão de by-pass cada vez maiores

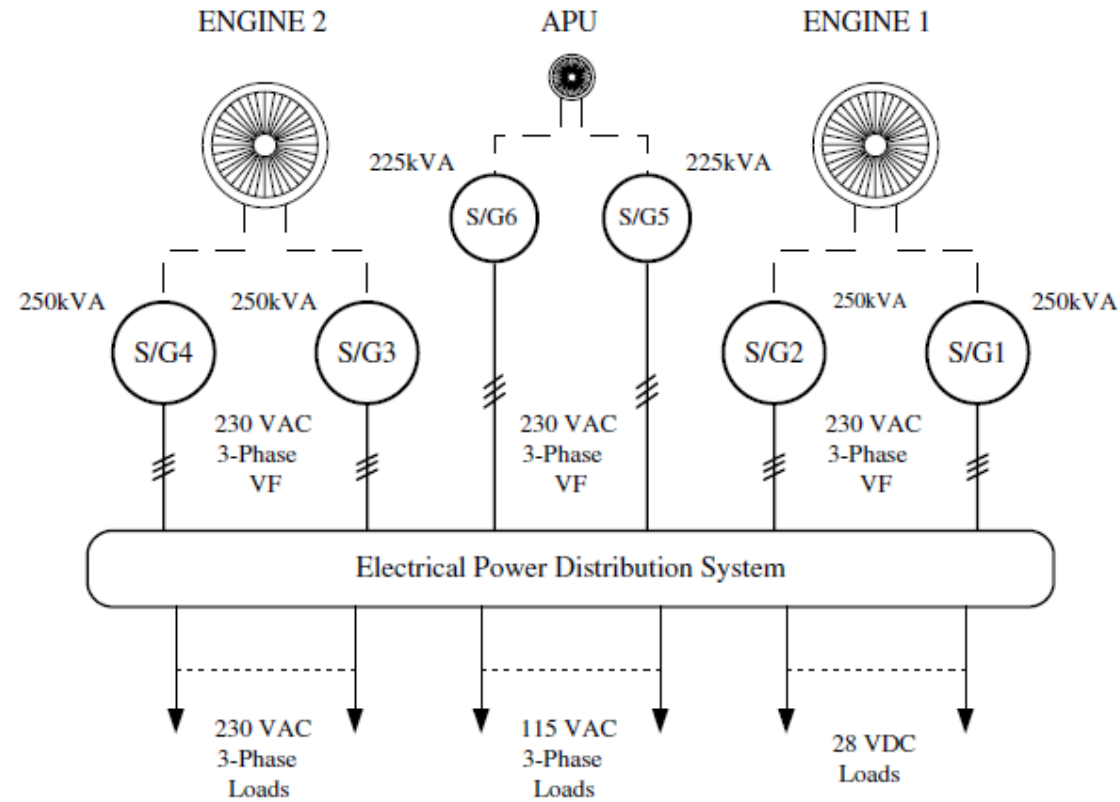


- Essa quantidade cada vez menor de ar energizado (alta pressão/alta temperatura) tem causado impacto, possibilitando que cada vez menos ar possa ser sangrado para uso nos sistemas
- A solução foi migrar gradativamente os sistemas para uma mesma fonte de energia, vinda da gearbox

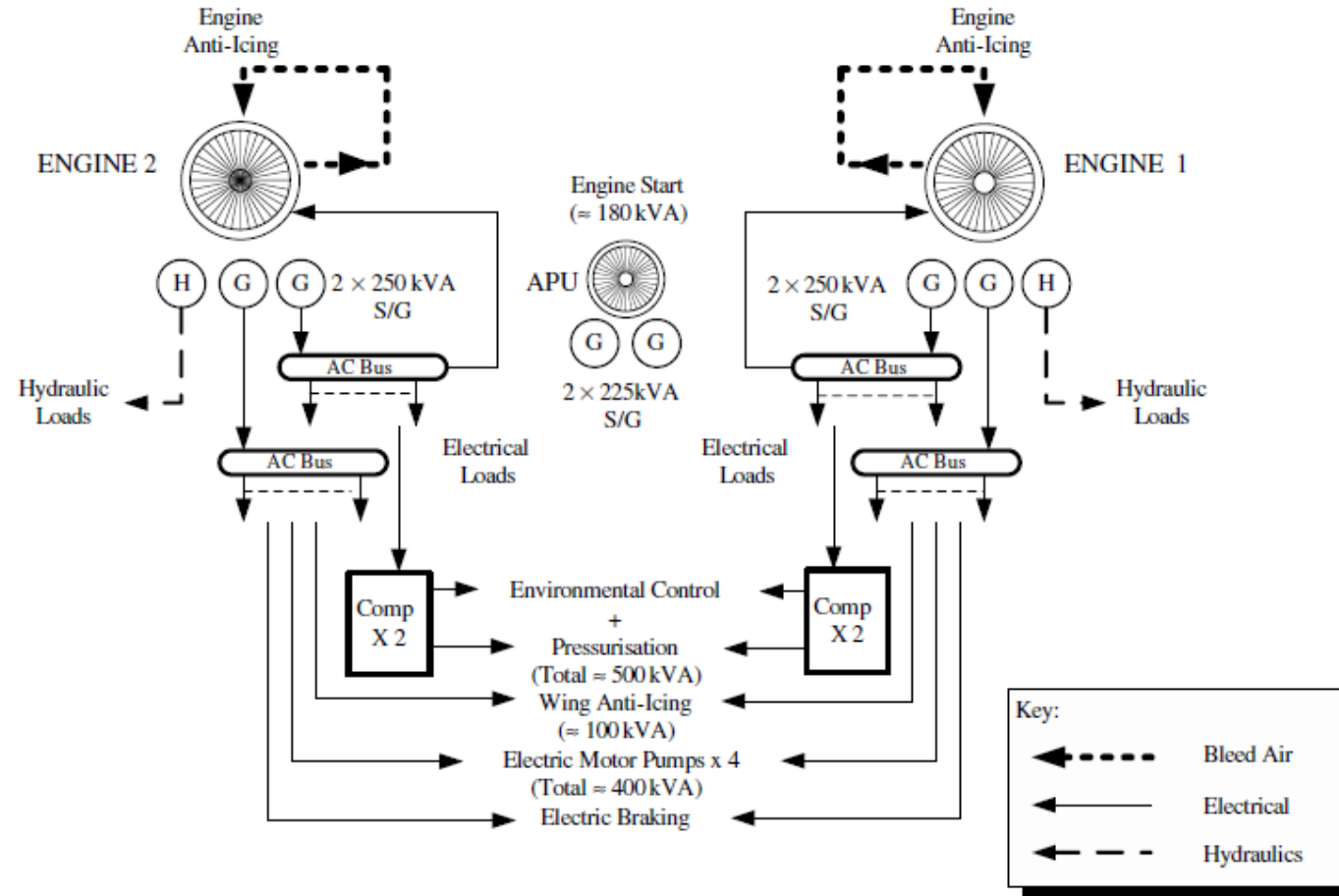
- Comparação de extração de energia:
 - Convencional x More Electric Aircraft



- Exemplo: Boeing 787
 - Extração de energia elétrica

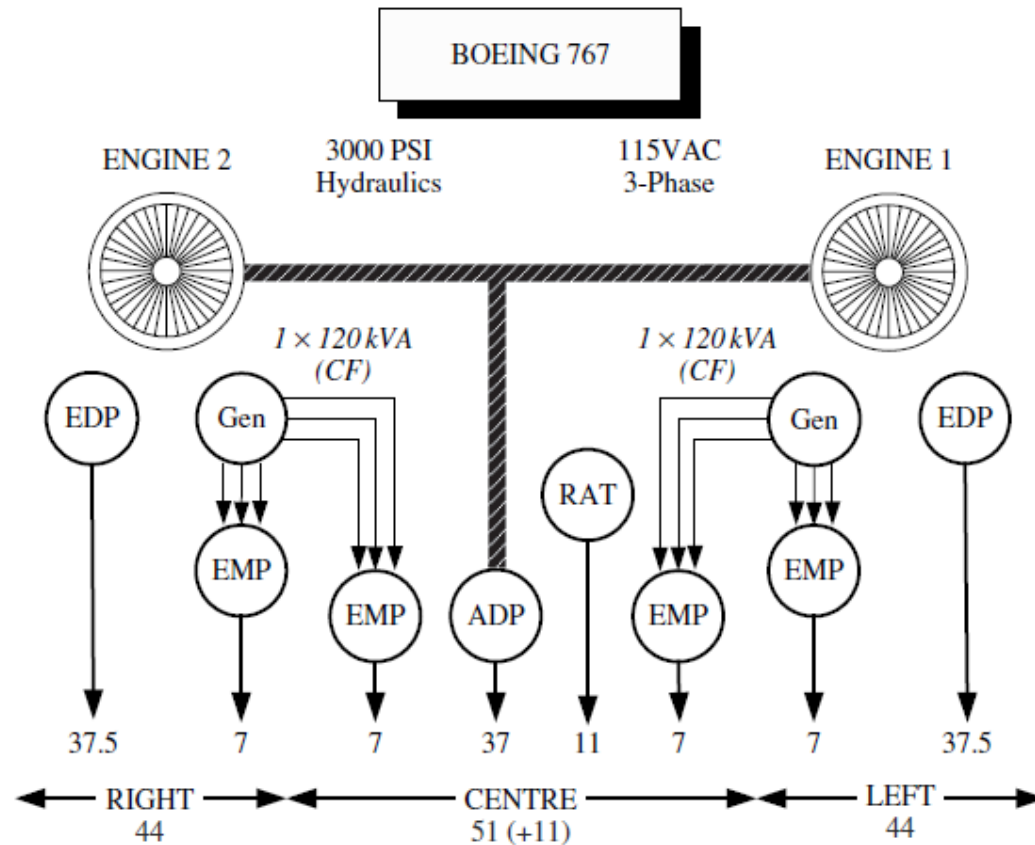


- Exemplo: Boeing 787
 - Cargas elétricas



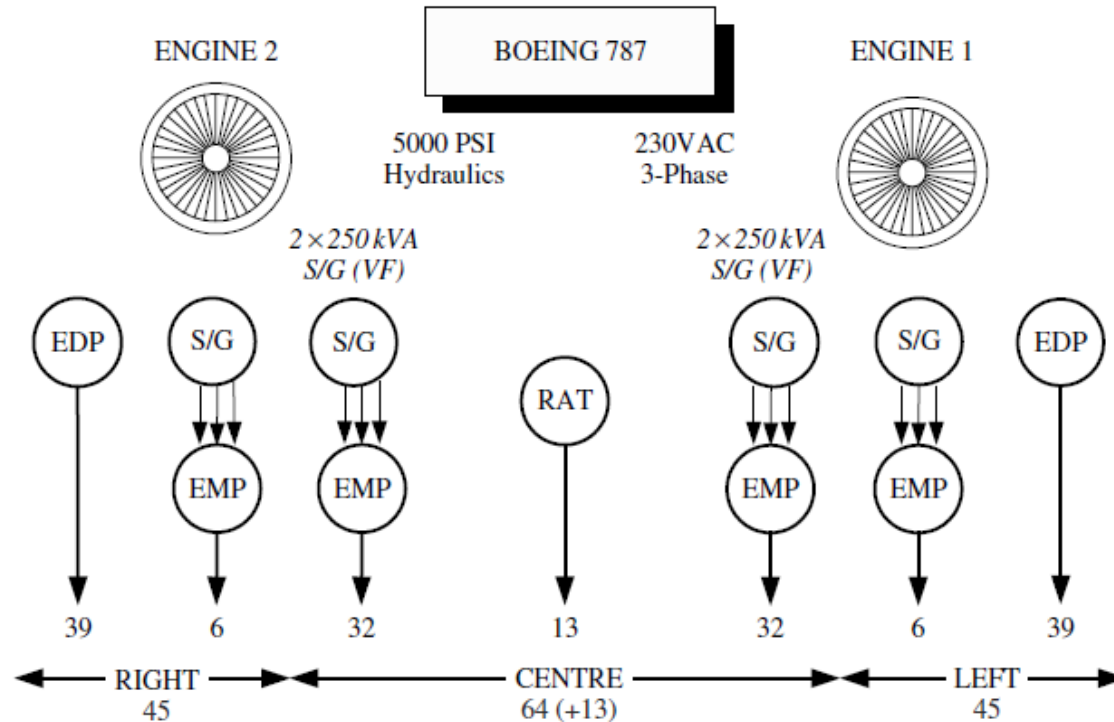
- Introdução
- Extração de energia dos motores
- **Sistema hidráulico**
- Sistemas ambientais
- Atuadores
- More electric engine

- Comparativo
 - Aeronave convencional



- Bleed acionando Air Driven Pump (ADP)
- Pressão hidráulica de 3000 psi
- Sistema elétrico de 115 VAC trifásico, frequência constante de 400 Hz
- Uso de geradores que acionam as Electric Motor Pumps (EMP)
- Uso de Engine Driven Pumps (EDP) para pressurizar linhas hidráulicas

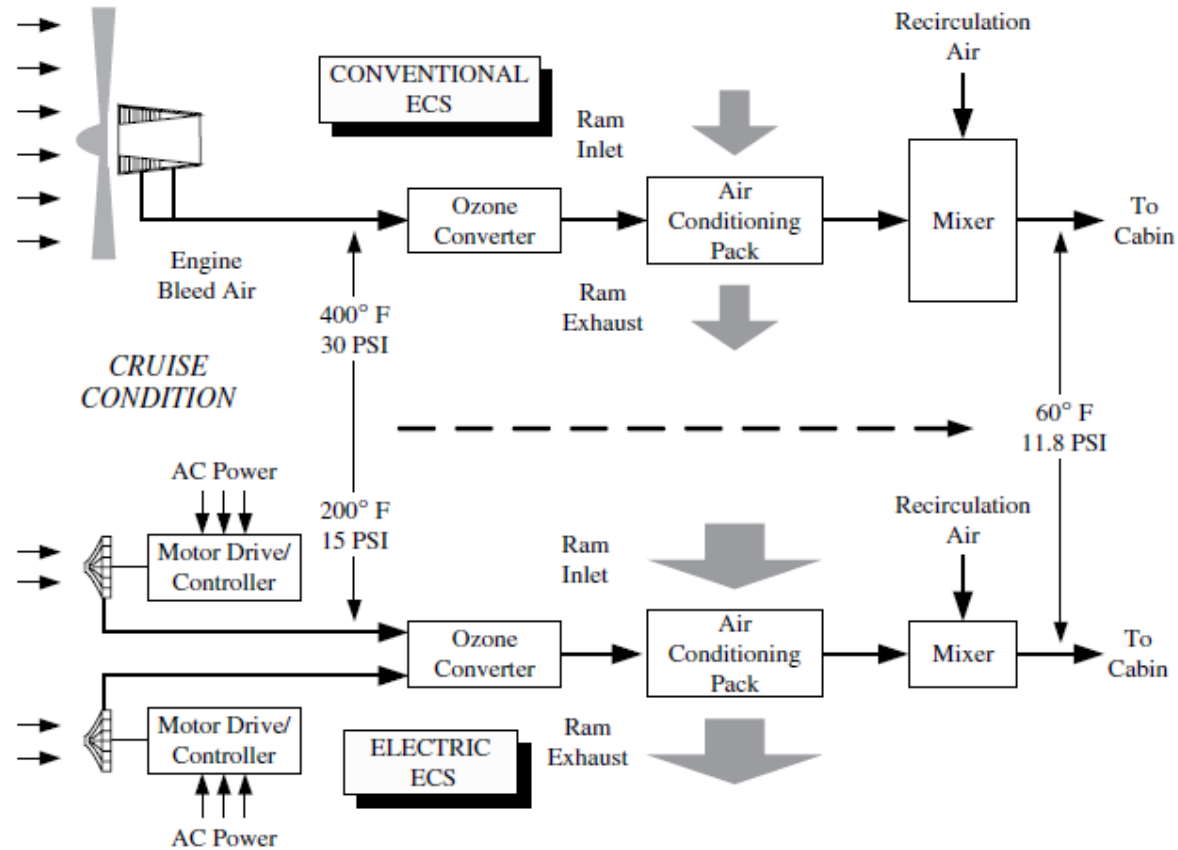
- Comparativo
 - More Electric Aircraft



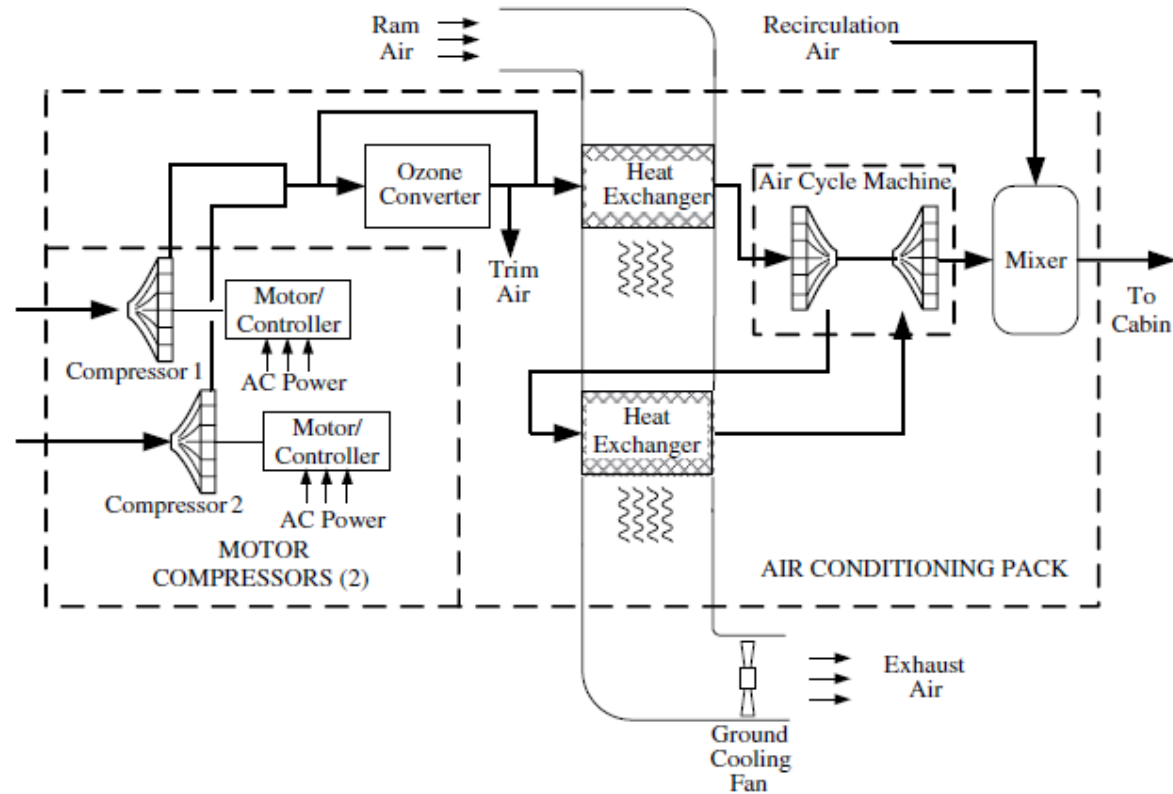
- Eliminação da ADP
- Pressão hidráulica de 5000 psi
- Sistema elétrico de 230 VAC trifásico, frequência variável
- Uso de starter/generator, para facilitar partida dos motores elétricos
- Uso de maiores EMPs (em torno de 4 vezes maiores)
- EDPs e RATs para beackup, com maior capacidade

- Introdução
- Extração de energia dos motores
- Sistema hidráulico
- **Sistemas ambientais**
- Atuadores
- More electric engine

- Comparativo
 - Aeronave convencional x More Electric Aircraft



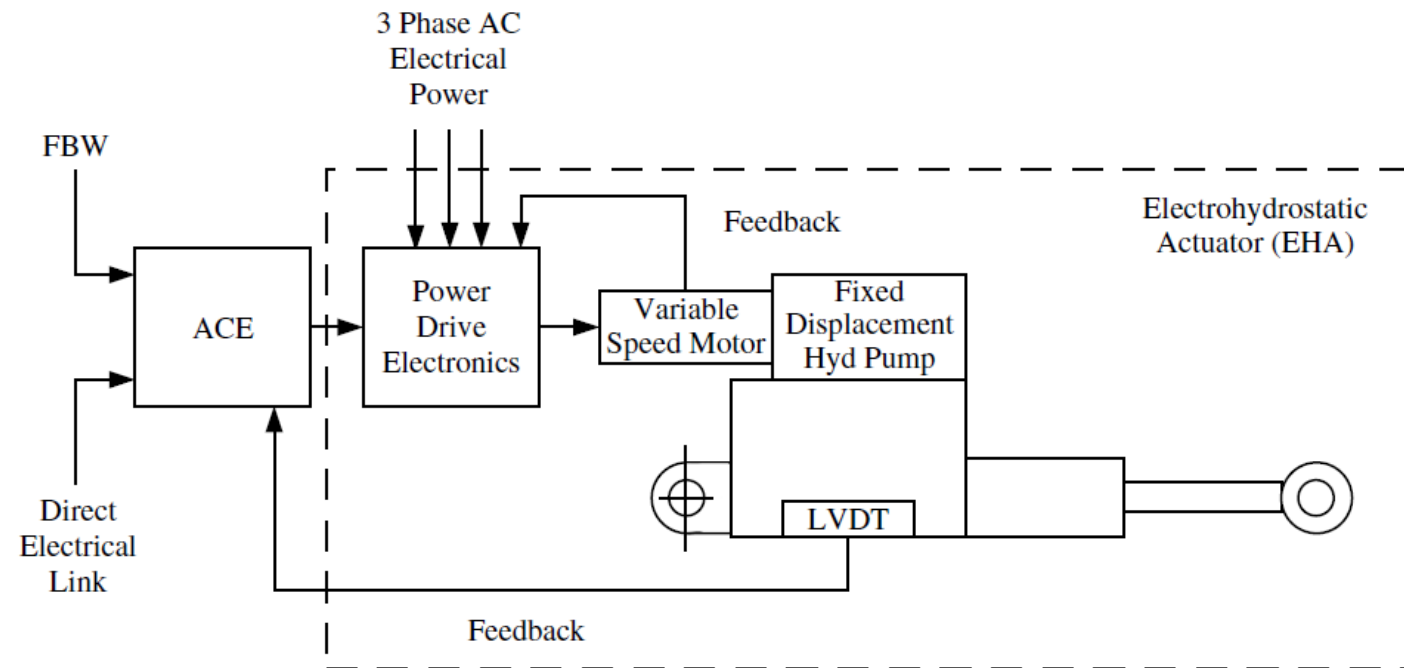
- Comparativo
 - More Electric Aircraft



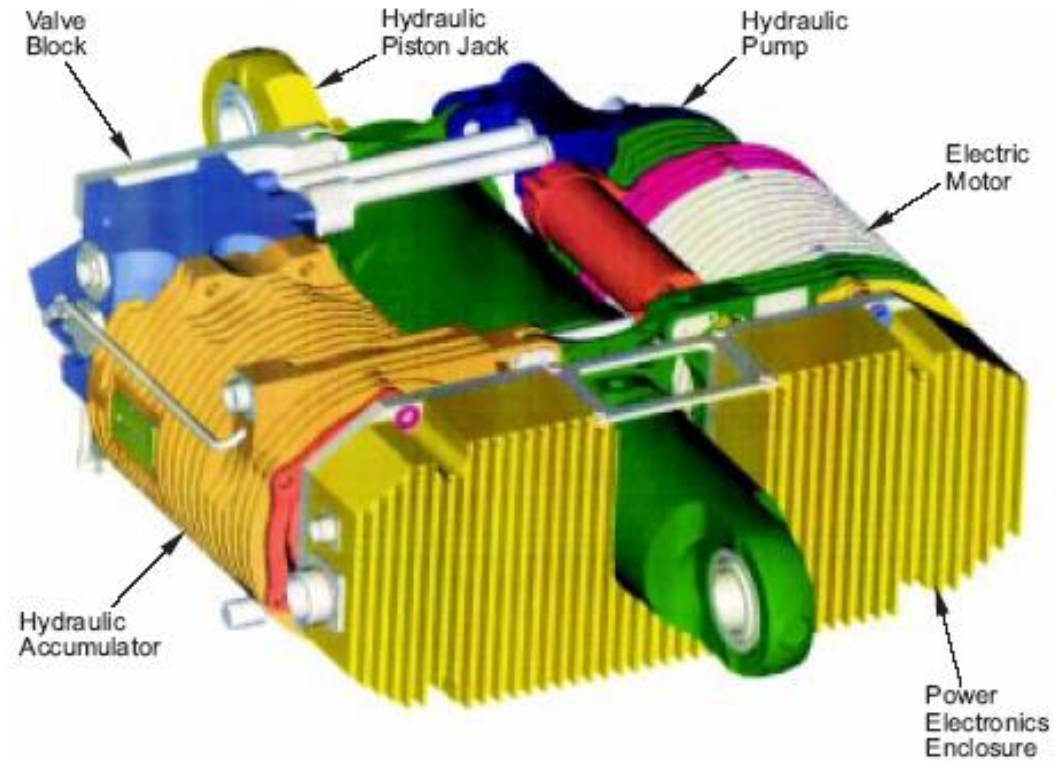
- Introdução
- Extração de energia dos motores
- Sistema hidráulico
- Sistemas ambientais
- **Atuadores**
- More electric engine

- **Atuador Eletro-hidrostático (EHA)**

- Alimentação em 270 VDC ou 540 VDC
- A integração com sinais elétricos permite sua utilização em sistemas FBW e integração com barramentos aviônicos

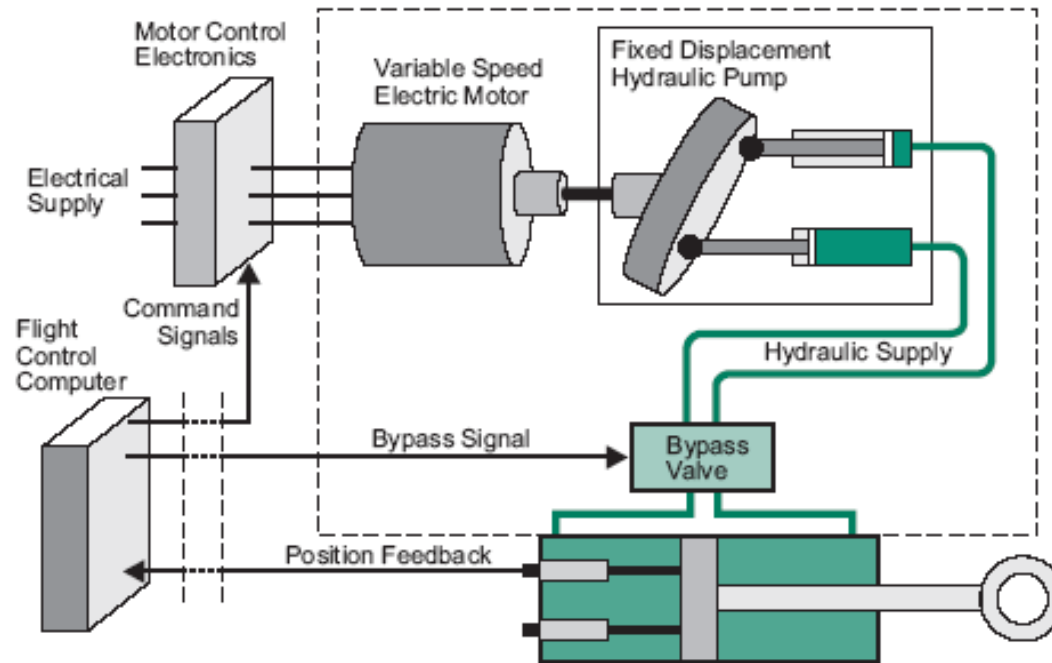


- Atuador Eletro-hidrostático (EHA)



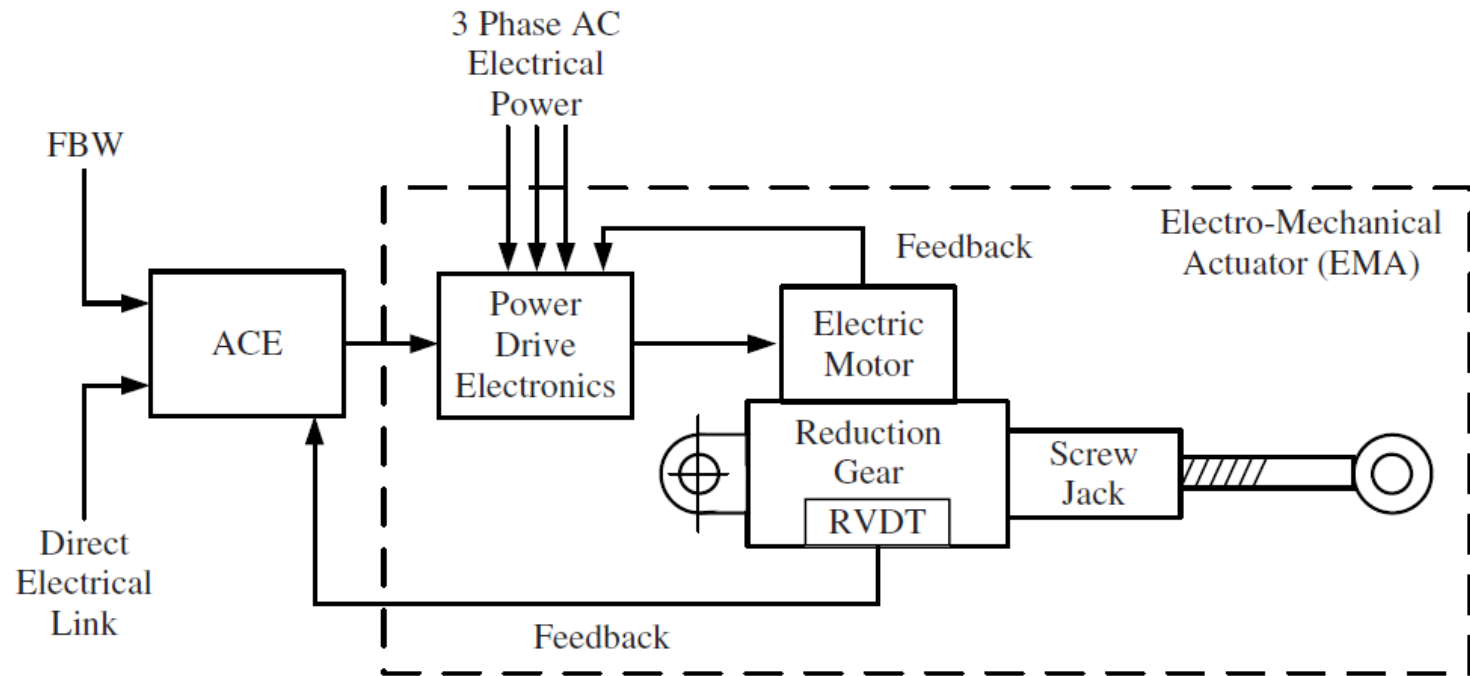
- **Atuador Eletro-hidrostático (EHA)**

- Interpõe um sistema hidráulico em escala reduzida entre o motor elétrico e o atuador.



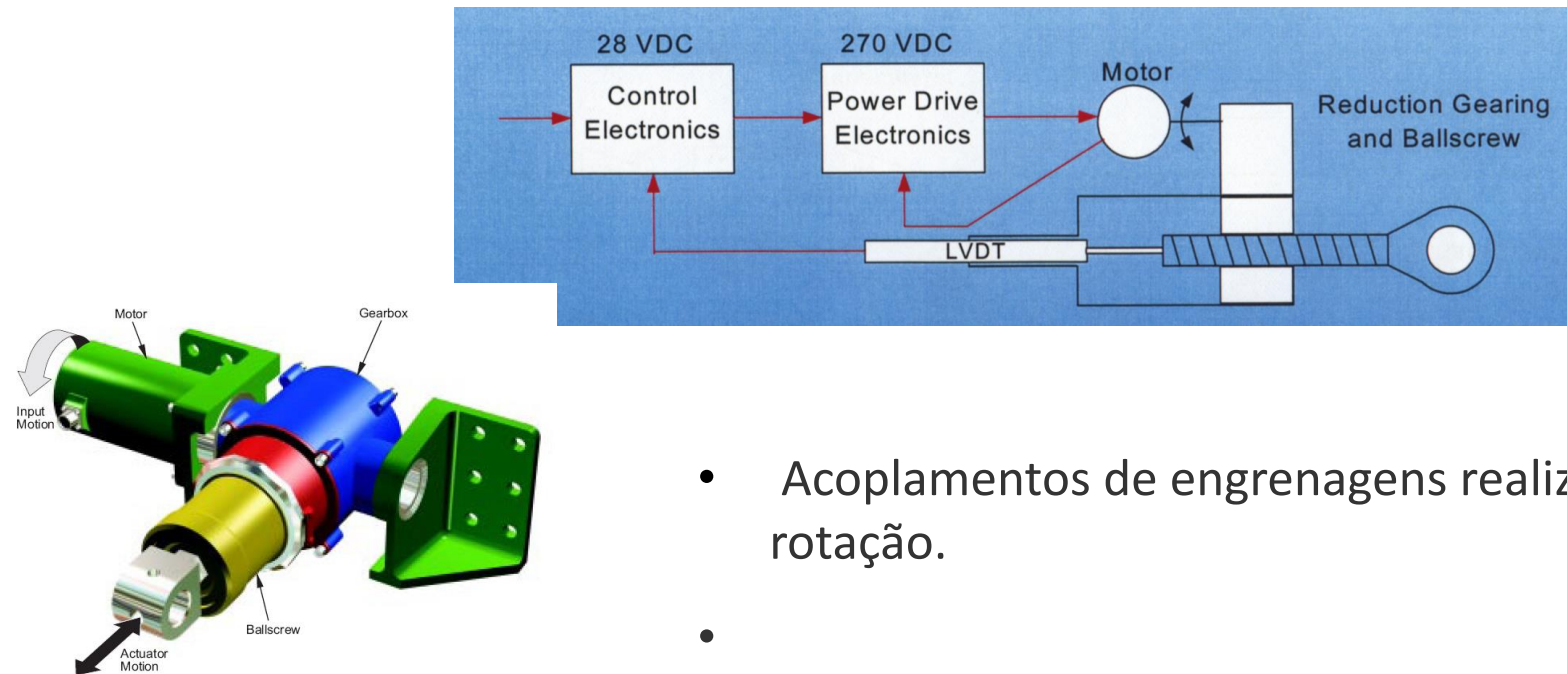
- Motor elétrico do tipo brushless, de velocidade variável e bi-direcional transforma energia elétrica em mecânica.
- A energia mecânica é usada para acionar uma bomba hidráulica de deslocamento fixo.

- **Atuador Eletro-mecânico (EMA)**
 - Correspondente EHA para atuadores de parafuso
 - Portanto mais aplicáveis a flapes, slats, etc.



- **Atuador Eletro-mecânico (EMA)**

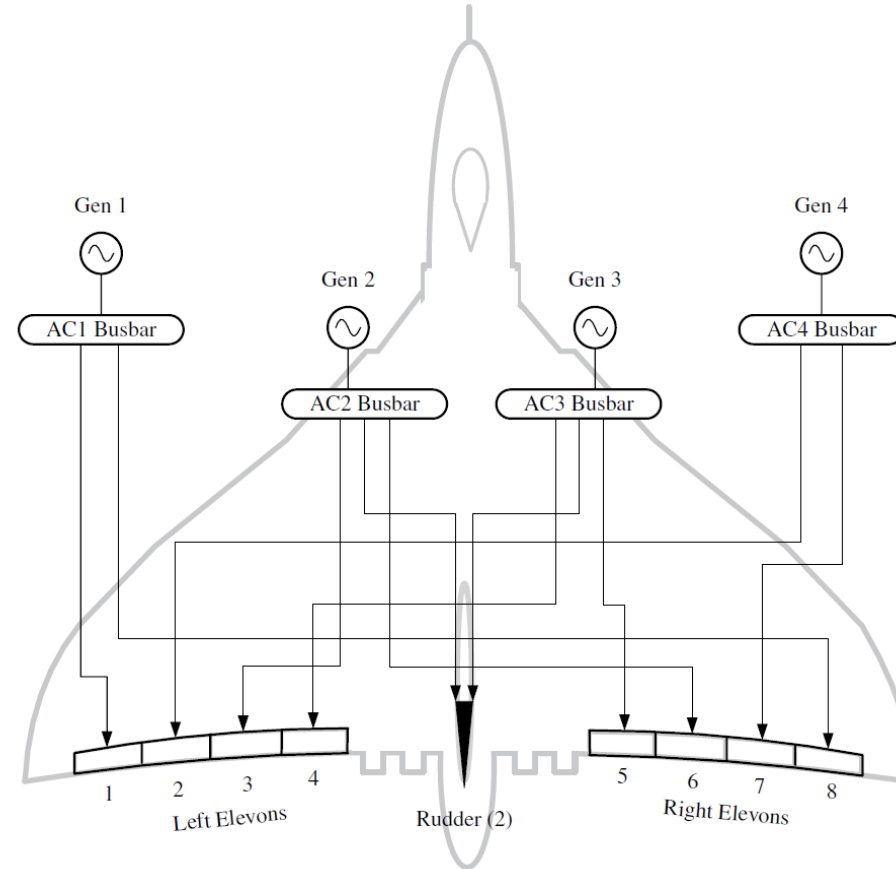
- Utiliza um motor elétrico para fazer o acionamento da superfície de controle.



- Acoplamentos de engrenagens realizam a redução da rotação.
-
- No caso de movimento linear utiliza-se fusos rolamentados.

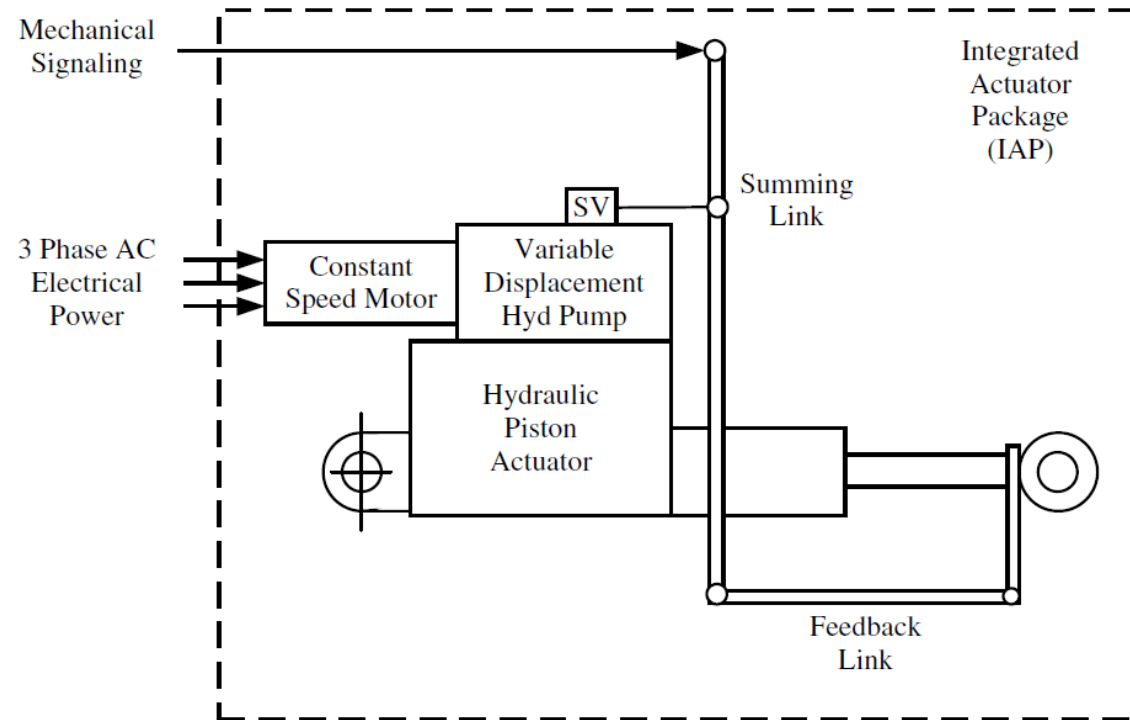
- **Atuador integrado IAP (IAP – Integrated Actuator Package)**
 - O próprio atuador possui seu reservatório hidráulico, e sua bomba, que pressuriza o sistema e gera o movimento
 - Sistema “stand alone”
 - Ativação elétrica
 - Usado para aplicações mais específicas (não-convencionais)
 - Em geral alimentado por barramento elétrico 115 VAC

- **Atuador integrado IAP (IAP – Integrated Actuator Package)**
 - Exemplo: Avro Vulcan B-2



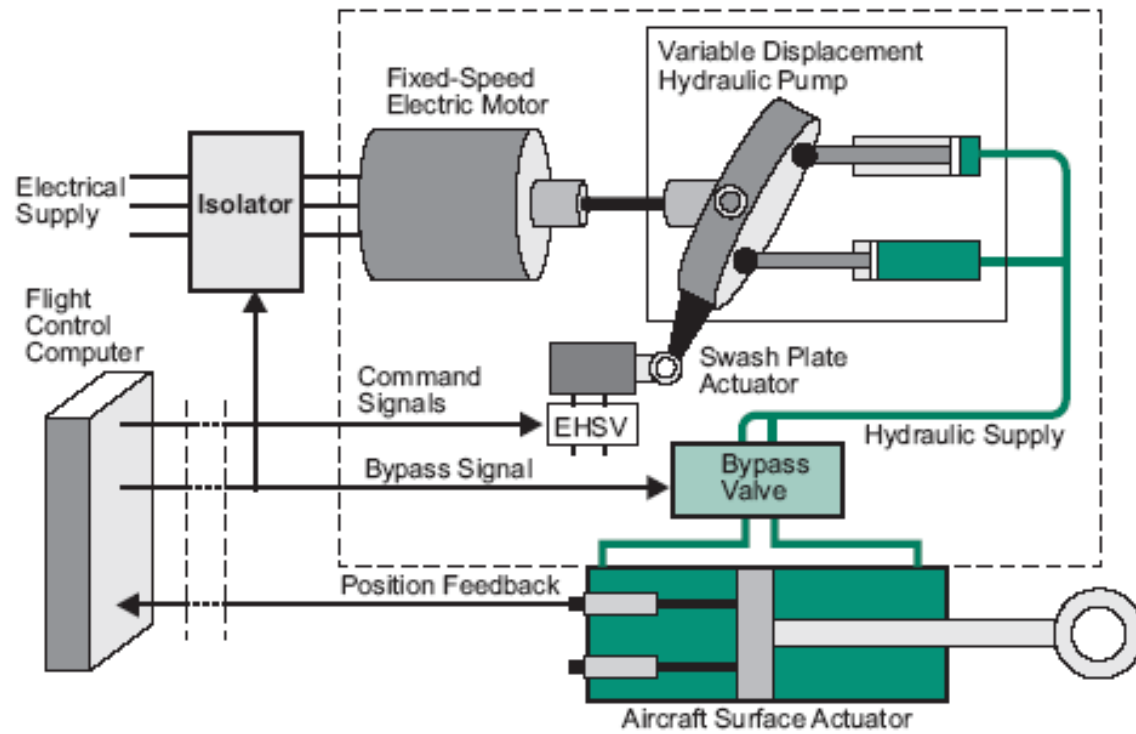
- **Atuador integrado IAP (IAP – Integrated Actuator Package)**

- O próprio atuador possui seu reservatório hidráulico, e sua bomba, que pressuriza o sistema e gera o movimento



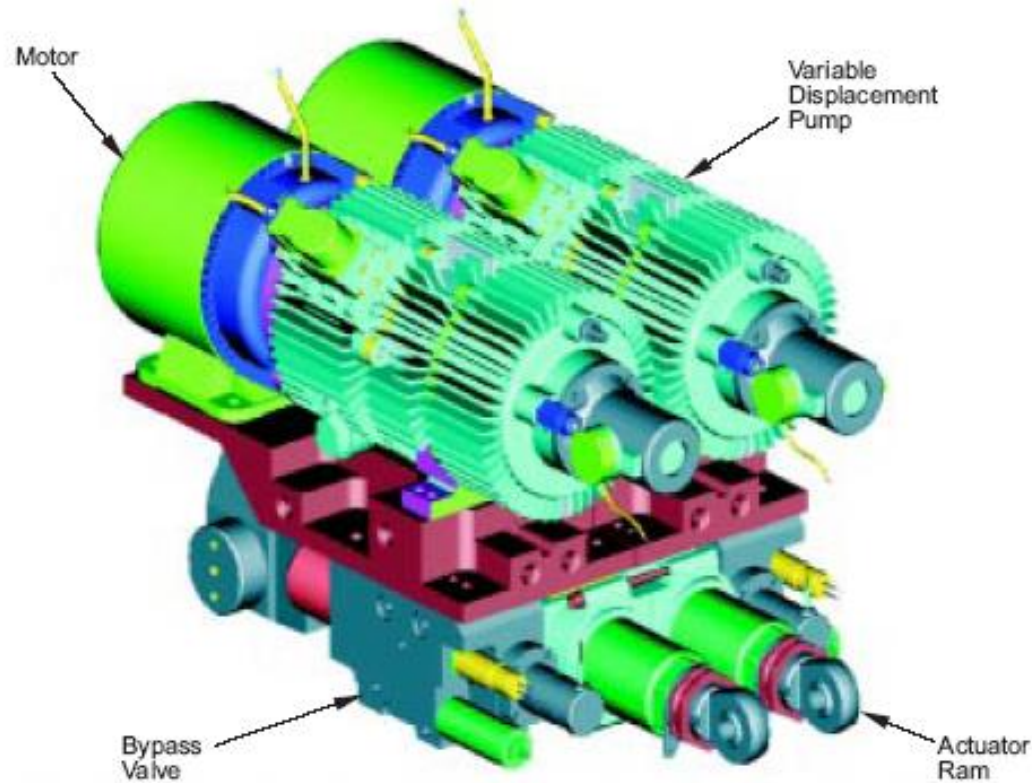
- **Atuador integrado IAP (IAP – Integrated Actuator Package)**

- Variação construtiva do EHA. Utiliza motor de indução (AC) bi-direcional de velocidade fixa para acionar uma bomba de deslocamento variável.



- Elimina a necessidade de drivers de alta potência para acionamento dos motores.
- Do ponto de vista térmico são menos sensíveis a variações da carga em alta frequência.

- Atuador integrado IAP (IAP – Integrated Actuator Package)



- Aeronaves com a filosofia More Electric utilizam EHA (Electro-Hydrostatic Actuators), EBHA (Electro Backup Hydrostatic Actuators) e EMA (Electro Mechanical Actuators) (menos comuns)
- A filosofia More Electric Aircraft tem eliminado o uso de atuadores hidráulicos nos sistemas de freio, utilizando sistemas puramente elétricos
 - Menor risco de vazamentos
 - Mais confiáveis
 - Manutenção mais barata e mais eficiente

- Introdução
- Extração de energia dos motores
- Sistema hidráulico
- Sistemas ambientais
- Atuadores
- **More electric engine**

- Para atender às especificações da filosofia “More Electric Aircraft”, os motores tiveram que sofrer adaptações, para se conseguir extrair energia elétrica da forma mais otimizada possível

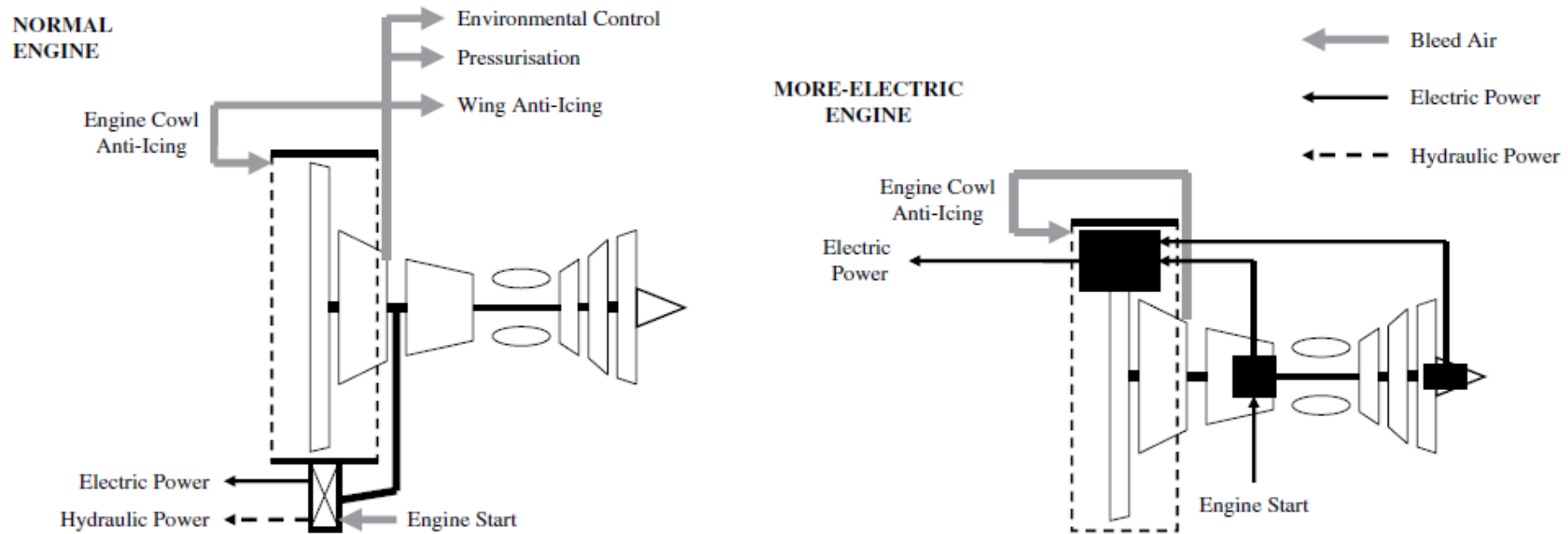


737-100

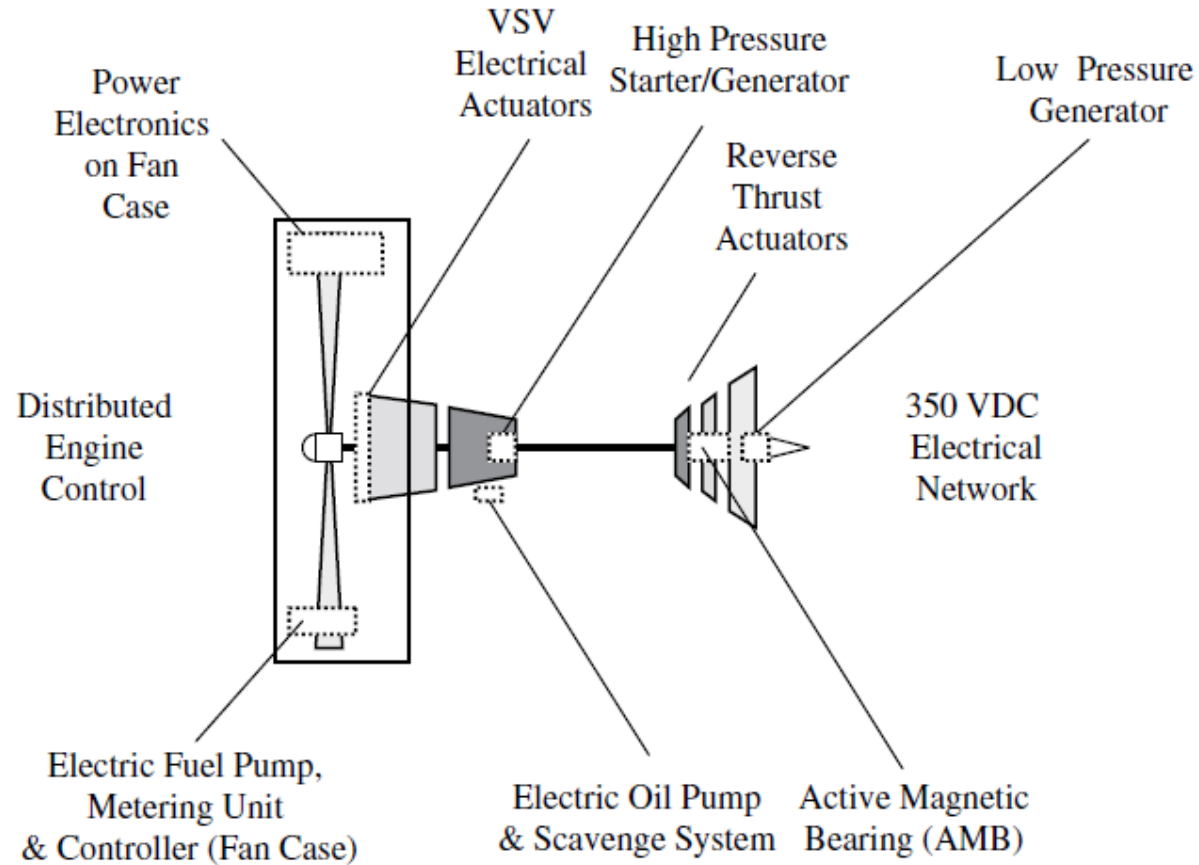


737-MAX

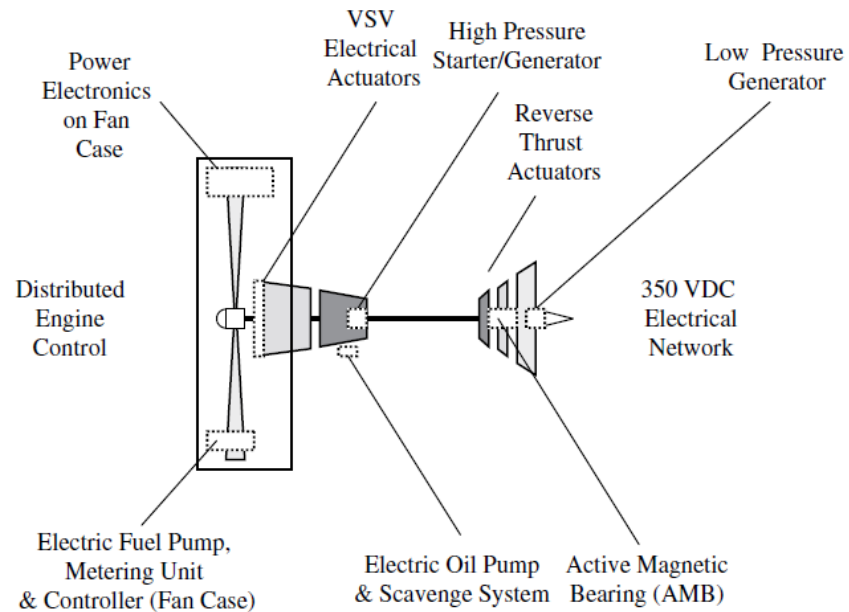
- Extração de energia



- Características de motores “More Electric”

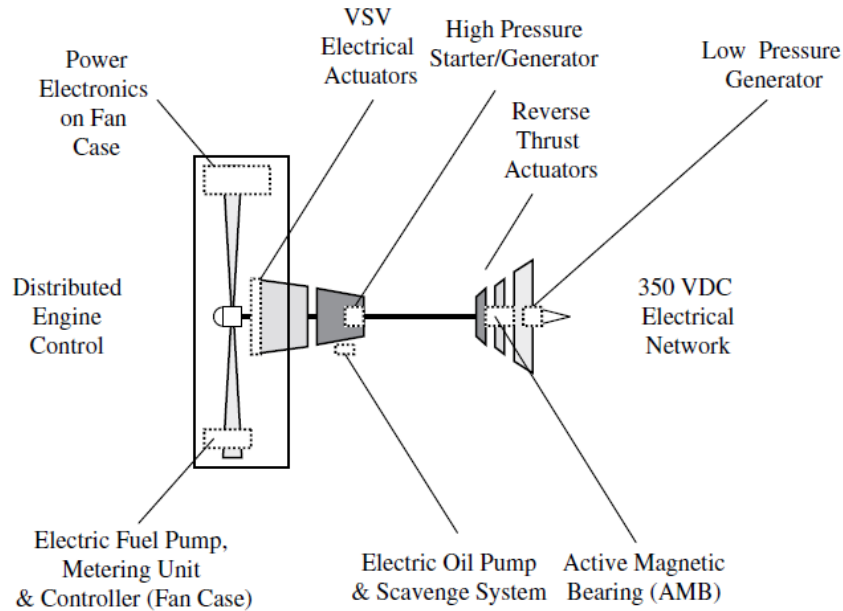


- Características de motores “More Electric”



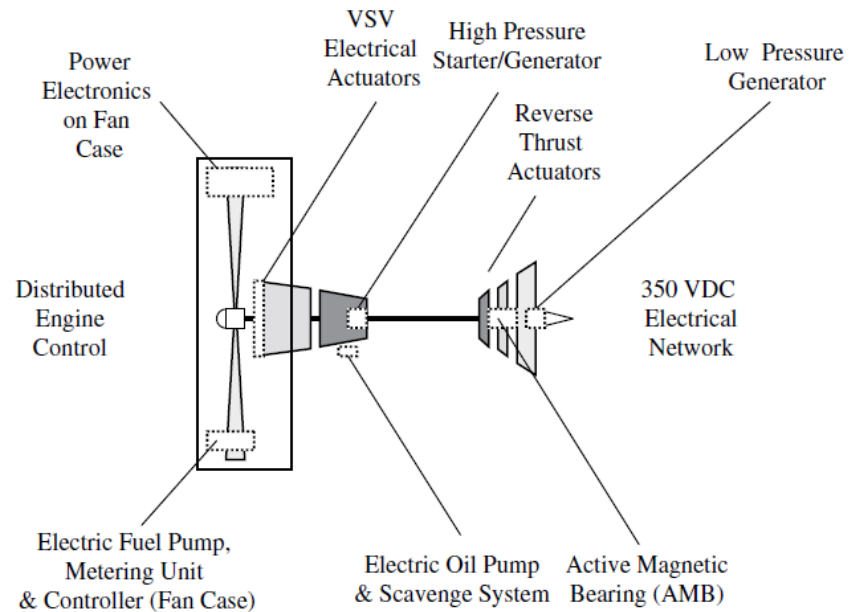
- HP Starter-Generator (HPSG) gerando 150 kVA
- LP (Fan Shaft) Drive Generator (FSDG) gerando 150 kVA, em geral posicionado no cone de exaustão
- Módulo Eletrônico de Potência (PEM) no “fan case”, gerando 350 VDC para componentes elétricos

- Características de motores “More Electric”



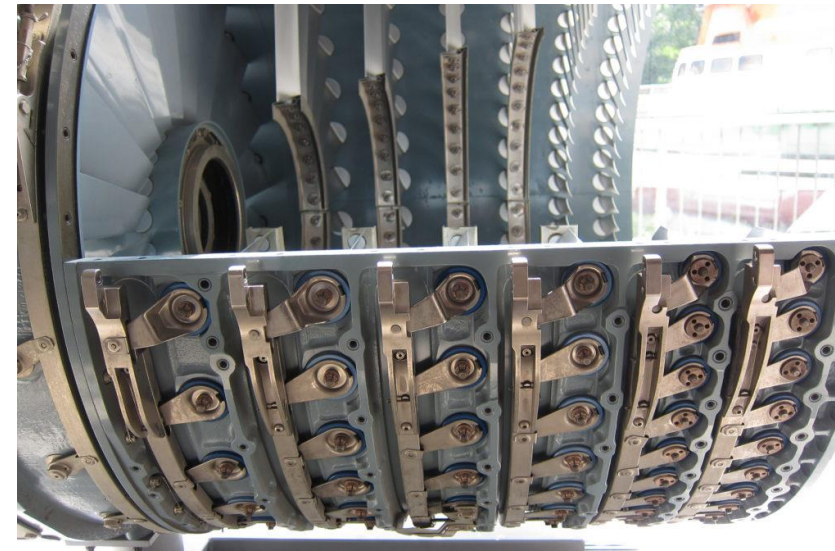
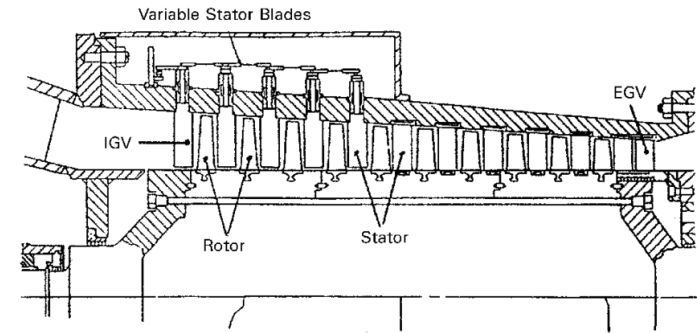
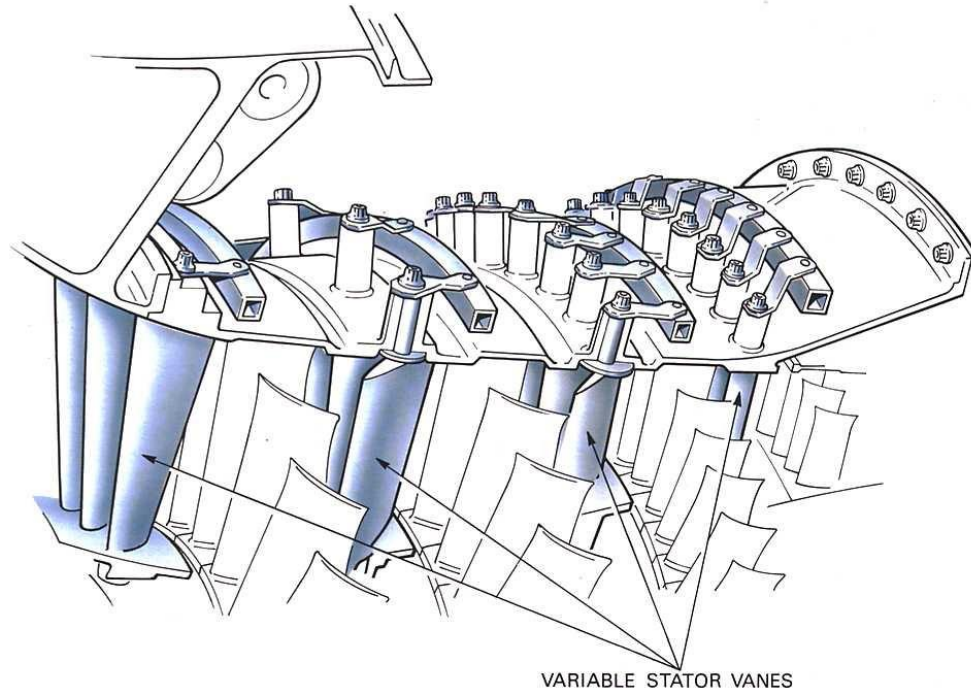
- Electronic Fuel Pump and Metering System (EFPMS) – consiste em motor elétrico, bomba de combustível e sistema eletrônico, que dá maior precisão na medição de combustível e alimenta o motor com quantidade mais precisa de combustível

- Características de motores “More Electric”

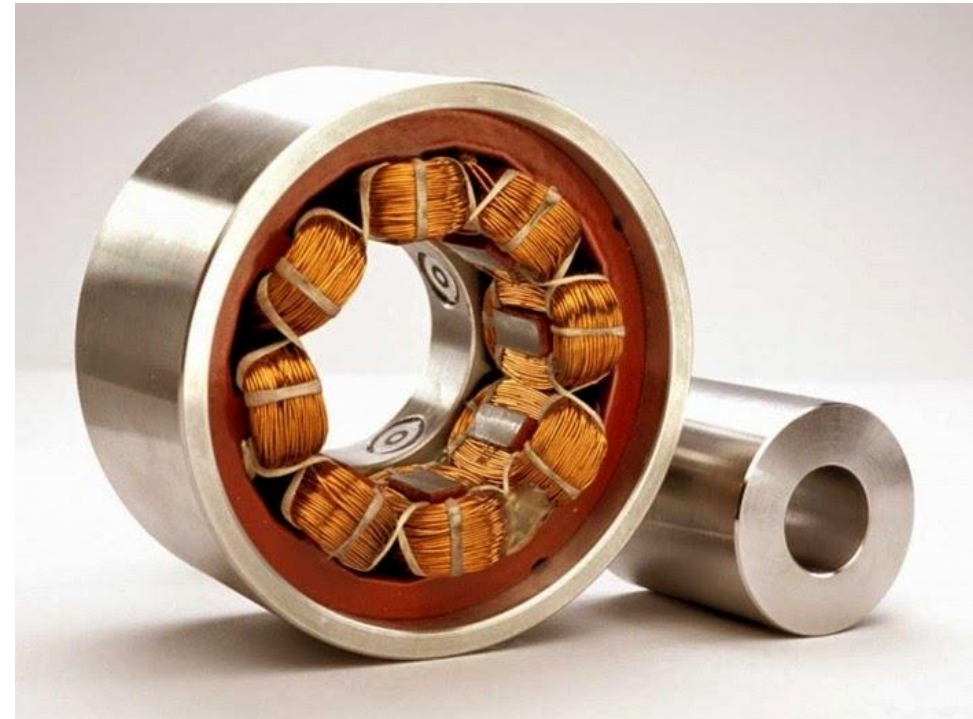


- Bomba de óleo elétrica
- Atuadores elétricos com as seguintes funções:
 - VSV (Variable Stator Vanes)
 - Atuação do reverso
- Rolamento magnético
- Rede elétrica de 350 VDC

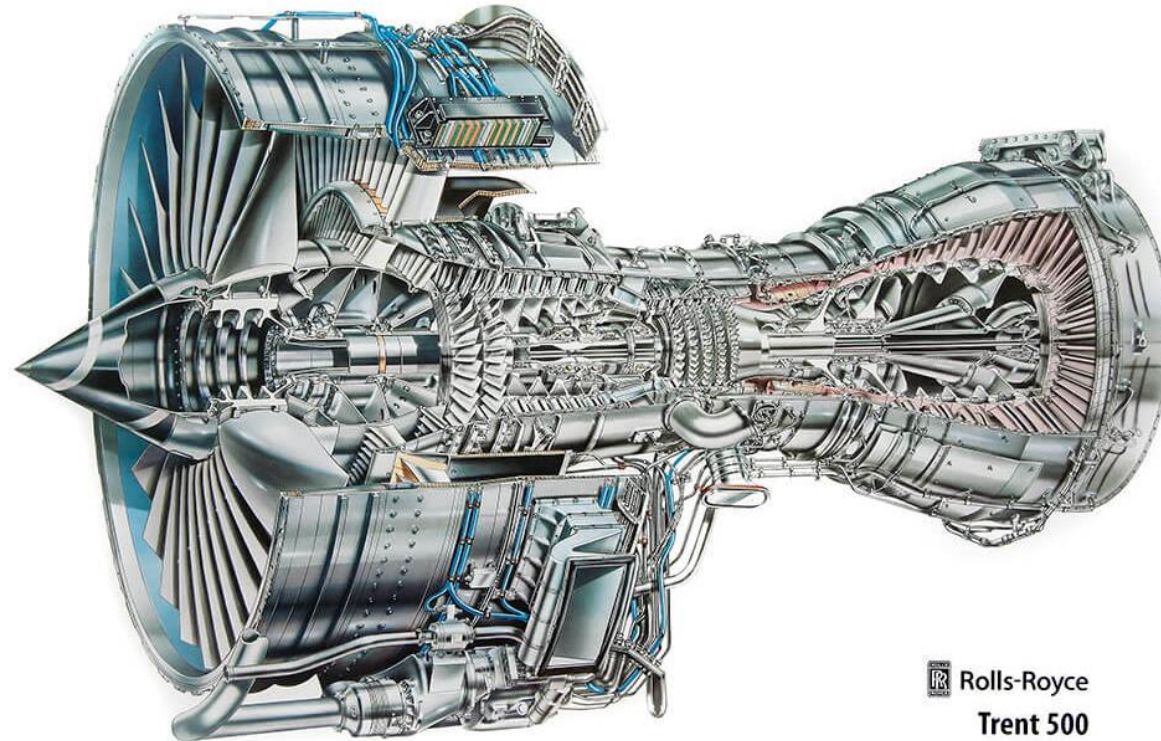
- Características de motores “More Electric”
 - Variable Stator Vanes (VSV)



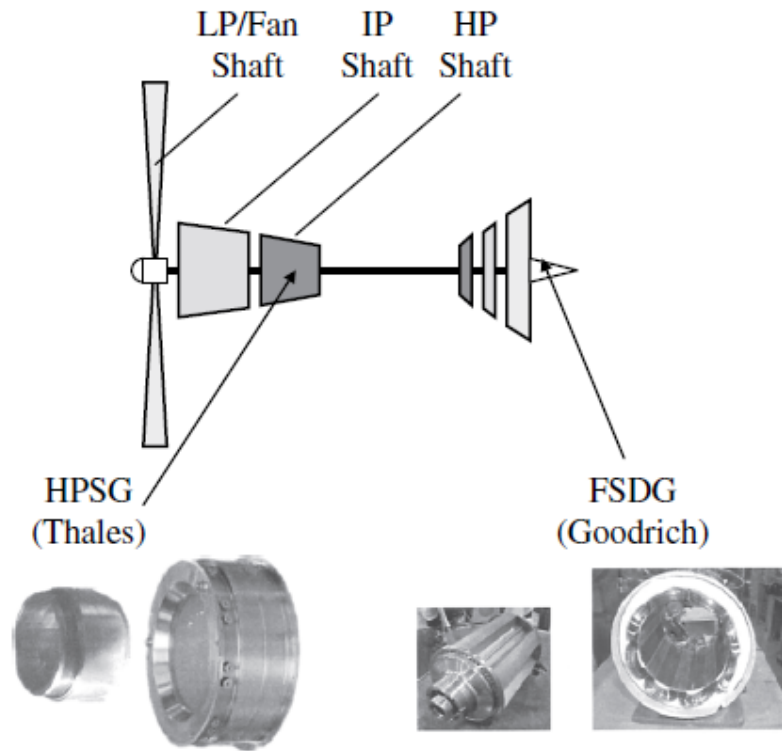
- Características de motores “More Electric”
 - Rolamentos magnéticos



- Principais componentes para geração de potência elétrica
 - Exemplo utilizado: Rolls-Royce Trent 500



- Principais componentes para geração de potência elétrica



Baseline Engine –Trent 500:

HPSG providing 150 kVA
(Permanent Magnet)

FSDG providing 150 kVA
(Switched Reluctance)

Power Electronics Module (PEM)
providing :

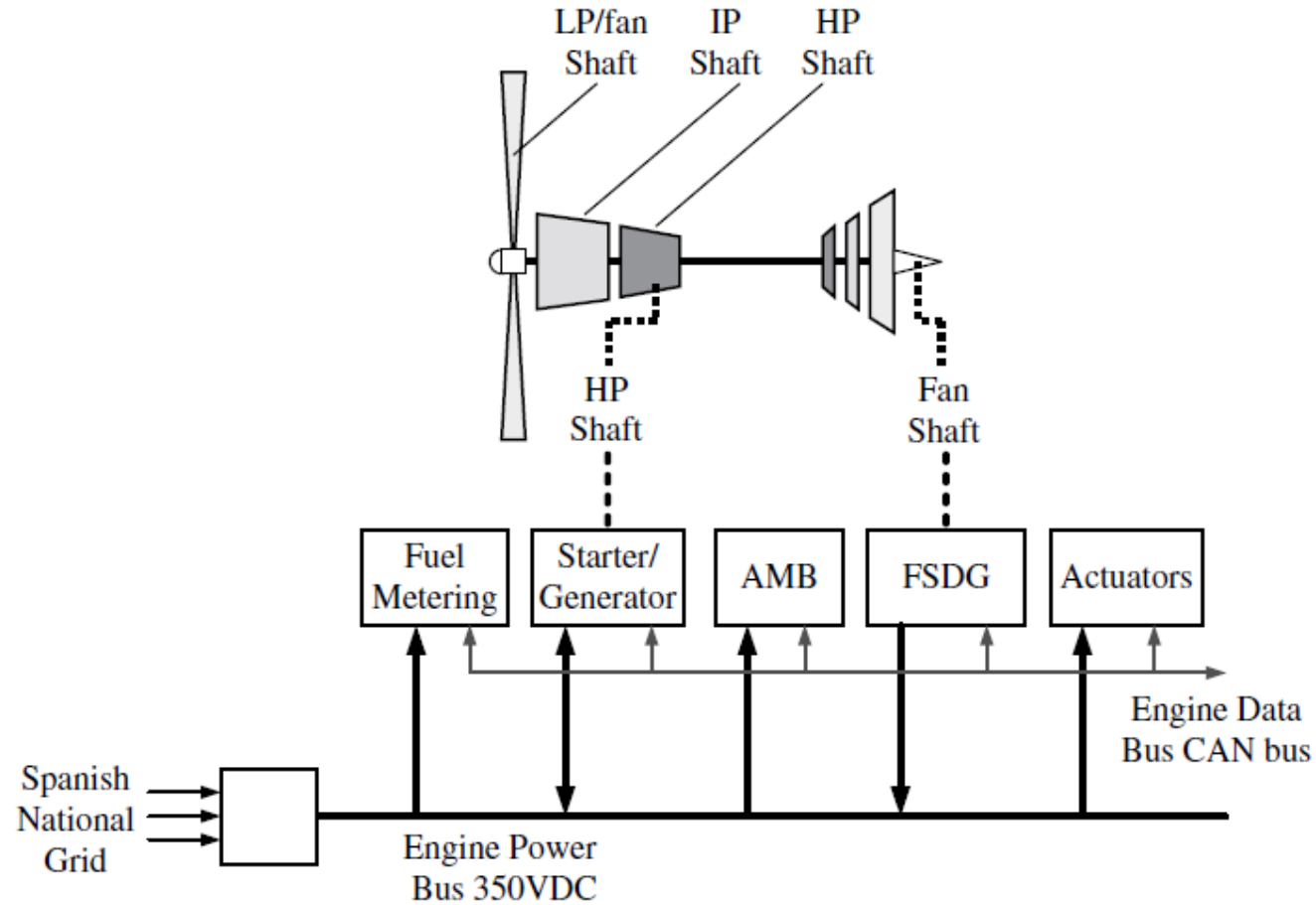
– 350VDC to engine & aircraft ME
components

PEM located on engine fan case

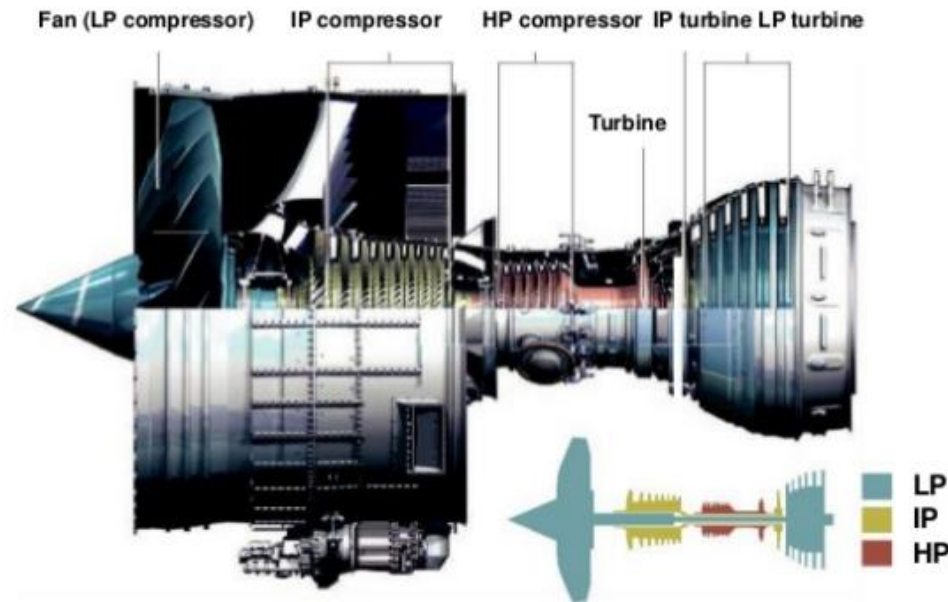
PEM
(Thales)



- Integração com sistema aviônico



- Integração com sistema aviônico
 - Exemplo: Rolls Royce Trent 1000



Trent 1000 – three shaft configuration

Integração de sistemas

- Integração típica em aeronave convencional

