

## PTC 3440 - Modelos Probabilísticos - 1ª Lista 2020

1ª Questão: Se  $P(E) = 0.9$  e  $P(F) = 0.8$  mostre que  $P(EF) \geq 0.7$ . Mostre que em geral

$$P(EF) \geq P(E) + P(F) - 1.$$

2ª Questão: Considere 2 jogadores  $A$  e  $B$ , e um jogo com probabilidade  $p$  de ser um “sucesso”, e  $1 - p$  de ser um “fracasso”. Jogador  $A$  começa jogando, e se sair “sucesso” ganha o jogo. Caso contrário passa a vez para o jogador  $B$  que ganha o jogo se sair um “sucesso”. Caso contrário, passa a vez para o jogador  $A$ , que re-inicia todo o processo novamente. Determine: a) as probabilidades dos jogadores  $A$  e  $B$  ganharem o jogo. b) o valor esperado do número de rodadas até o jogo terminar.

3ª Questão: Três dados são jogados. Qual é a probabilidade do mesmo número aparecer em exatamente 2 dos 3 dados?

4ª Questão: Urna I contém 2 bolas brancas e 1 bola preta, e urna II contém 1 bola branca, e 5 bolas pretas. Uma bola é sorteada da urna I, e colocada na urna II. Logo depois uma bola é sorteada da urna II. Dado que esta bola é branca, qual é a probabilidade de que a 1ª bola sorteada tenha sido branca?

5ª Questão: Suponha que cada criança que nasce é igualmente provável de ser um menino ou uma menina. Se uma família tem 2 crianças, qual é a probabilidade de que as duas sejam meninas dado que: a) a mais velha é menina ? b) pelo menos uma é menina ?

6ª Questão: Dois dados são jogados. a) Qual é a probabilidade de que pelo menos um deles seja 6? b) Dado que os dados deram números diferentes, qual é a probabilidade de que pelo menos um deles tenha sido 6?

7ª Questão: Fábricas  $A, B, C$  possuem 50, 75 e 100 funcionários, e 50%, 60% e 70% são mulheres respectivamente. Demissões são igualmente prováveis de ocorrer para todos os funcionários e para ambos os sexos. Dado que uma funcionária é demitida, qual é a probabilidade de que tenha sido uma funcionária da fábrica  $C$ ?

8ª Questão: Uma classe de aula tem 4 calouros, 6 calouras, e 6 veteranos. Quantas veteranas esta classe deve ter para que sexo e tempo de estudo sejam eventos independentes quando se escolhe um estudante aleatoriamente?

9ª Questão: Suponha que em um grupo de 3 pessoas cada uma joga uma moeda. a) Assumindo que as moedas sejam não tendenciosas, qual é a probabilidade do resultado de uma moeda ser diferente das outras? b) Repita o item a), supondo agora que a probabilidade de uma moeda dar cara seja  $\frac{1}{4}$ .

10ª Questão: Considere uma população com igual número de homens e mulheres. Suponha que 5% dos homens e 0.25% das mulheres sejam daltônicos. Uma pessoa é escolhida aleatoriamente, e é daltônica. Qual é a probabilidade de que seja um homem?

11ª Questão: Uma pessoa tem 2 moedas uma justa e outra falsa, com cara nos dois lados. Ele escolhe uma aleatoriamente. a) Ele joga a moeda e o resultado é cara; qual é a probabilidade de que ele tenha escolhido a moeda justa? b) Ele joga novamente a moeda, e novamente sai cara; qual é a probabilidade de que ele tenha escolhido a moeda justa? c) Ele joga mais uma vez a moeda, e desta vez sai coroa; qual é a probabilidade de que ele tenha escolhido a moeda justa?

12ª Questão: Considere 10 moedas. Se a  $i$ ésima moeda é jogada a probabilidade de sair uma cara é  $\frac{i}{10}$ . Uma moeda é sorteada e lançada. Se o resultado é cara, qual é a probabilidade de que a moeda sorteada tenha sido a  $i$ ésima?

13ª Questão: Urna I contém 5 bolas brancas e 7 bolas pretas, e urna II contém 3 bolas brancas e 12 bolas pretas. Jogamos uma moeda. Se o resultado é cara, uma bola da urna I é sorteada, e se o resultado é coroa, uma bola da urna II é sorteada. Dado que a bola sorteada é branca, qual é a probabilidade de que a moeda tenha dado coroa?

14ª Questão: Suponha que um dado justo seja lançado 2 vezes. Determine as probabilidades as seguintes

variáveis aleatórias: a) o maior valor entre os dois dados ; b) o menor entre os dois dados.

15ª Questão: Sejam  $X$  e  $Y$  variáveis aleatórias contínuas, independentes, e com f.d.p.  $f_X(x)$  e  $f_Y(y)$  respectivamente. a) Calcule  $P(X \leq Y)$ . b) Supondo  $X$  e  $Y$  exponencialmente distribuídas com parâmetro  $\lambda_1$  e  $\lambda_2$  respectivamente, determine  $P(X \leq Y)$ . c) Supondo  $X$  e  $Y$  uniformemente distribuídas no intervalo  $(0, 1)$  e  $(0, 4)$  respectivamente, determine  $P(X \leq Y)$ .

16ª Questão: Seja  $X$  uma variável aleatória com f.d.p. dada por

$$f_X(x) = \begin{cases} c(4x - 2x^2) & \text{para } 0 < x < 2 \\ 0 & \text{caso contrário} \end{cases}$$

a) Determine  $c$ . b) Calcule  $P(\frac{1}{2} < X < \frac{3}{2})$ .

17ª Questão: Uma moeda com probabilidade  $p$  de dar cara é jogada até que *resima* cara ocorra. Seja  $N$  o número de jogadas até que isto ocorra. Calcule  $E(N)$ .

18ª Questão: Sejam  $X_1, \dots, X_N$  variáveis aleatórias independentes, cada uma uniformemente distribuída no intervalo  $(0, 1)$ . Seja  $Z = \max\{X_1, \dots, X_N\}$ . Determine a função densidade de probabilidade de  $Z$ .

19ª Questão: Suponha que 3 dados justos sejam lançados. Qual é a probabilidade de se ter no máximo um 6?

20ª Questão: O dono de uma loja possui 3 produtos à venda. Um cliente pode adquirir o produto  $A$  com probabilidade 0.5, o produto  $B$  com probabilidade 0.2, e o produto  $C$  com probabilidade 0.3? Se o dono vende 5 produtos, qual é a probabilidade de que seja 2 do produto  $A$ , 1 do produto  $B$ , e 2 do produto  $C$ ?

21ª Questão: Uma pessoa diz ter poderes extra-sensoriais. Como teste, uma moeda justa é lançada 10 vezes e esta pessoa deve prever os resultados. Esta pessoa acerta 7 resultados. O que voce acha do desempenho desta pessoa ?

22ª Questão: Uma empresa aérea sabe que 5% das pessoas que fazem reserva não aparecem. Por isto vende 52 assentos para um voo com 50 lugares. No dia do voo, qual é a probabilidade de todos os passageiros embarcarem?

23ª Questão: Considere 2 ativos com retornos  $R_1$  e  $R_2$ , fator de correlação  $\rho = 0.1$ , e médias e desvios padrão  $r_1 = 10\%$ ,  $r_2 = 18\%$ ,  $\sigma_1 = 15\%$ ,  $\sigma_2 = 30\%$ . Determine o peso  $\omega_1$  de modo a minimizar a variância da carteira com retorno  $P = \omega_1 R_1 + (1 - \omega_1) R_2$ . Qual é o valor da variância mínima  $\sigma_{min}^2$  e o retorno esperado  $\mu_{min}$ ? Trace a equação que relaciona  $\sigma \times \mu$ .

24ª Questão: Um aluno responde a um teste de múltipla escolha com 4 alternativas e apenas 1 correta. A probabilidade de que ele saiba a resposta correta de uma questão é de 30%. Se ele não sabe existe a possibilidade de acertar no chute (não existe a possibilidade de cola). Se ele acertou uma determinada questão, qual é a probabilidade de ele realmente saber a resposta correta?

25ª Questão: Determine a confiabilidade dos sistema mostrado na figura 1. Considere  $p_1 = 0,9$ ,  $p_2 = 0,8$ ,  $p_3 = 0,9$ ,  $p_4 = 0,95$ ,  $p_5 = 0,85$ ,  $p_6 = 0,75$ ,  $p_7 = 0,95$ .

26ª Questão: Duas unidade geradoras A e B operam em paralelo para atender as necessidades de uma pequena cidade. A demanda de energia está sujeita a uma considerável flutuação e sabe-se que cada unidade tem capacidade em 75% dos casos de atender sozinha a necessidade total de energia da cidade caso a outra unidade falhe. As falhas em cada unidade ocorrem segundo uma distribuição exponencial com taxa de falha de 0,005 falhas por dia. Supondo independência na ocorrência de falhas nas unidades geradoras, qual é a confiabilidade do sistema nos próximos 30 dias?

27ª Questão: Qual é a confiabilidade do circuito da figura 2) adotando que todos os elementos funcionam de forma independente com probabilidade igual a  $p = 2/3$ ?

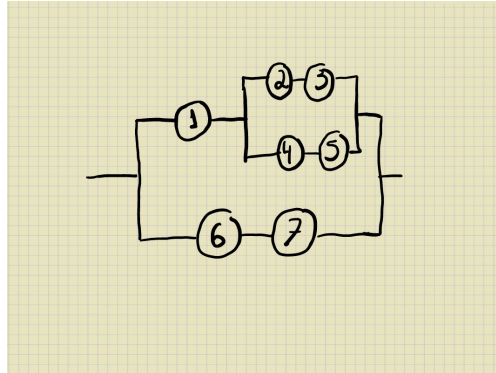


Figura 1: Cálculo de confiabilidade

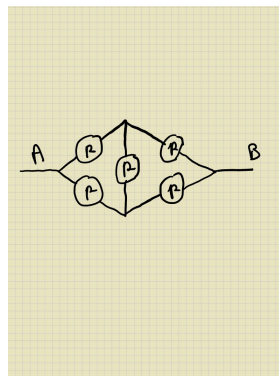


Figura 2: Cálculo de confiabilidade

28ª Questão: Uma moeda é escolhida aleatoriamente de um grupo de 10 moedas, tendo a  $n^{ésima}$  moeda probabilidade  $\frac{n}{10}$  de dar cara. A moeda é jogada sucessivamente até que a primeira cara apareça. Seja  $N$  o número de jogadas até que isto ocorra. Qual é a distribuição de probabilidade de  $N$ ? É uma distribuição geométrica? Sob que condições  $N$  seria uma distribuição geométrica?

29ª Questão: A distribuição conjunta de  $X$  e  $Y$  é dada por:

$$f_{X,Y}(x, y) = (y^2 - x^2) \frac{e^{-y}}{8}, \quad -y \leq x \leq y, \quad 0 < y < \infty.$$

Determine  $E(X|Y = y)$ .

30ª Questão: A distribuição conjunta de  $X$  e  $Y$  é dada por:

$$f_{X,Y}(x, y) = \frac{e^{-y}}{y}, \quad 0 < x < y, \quad 0 < y < \infty.$$

Determine  $E(X^2|Y = y)$ .

31ª Questão: Um prisioneiro está preso em uma cela com 3 portas. A primeira porta leva a um túnel que, após 2 dias, retorna ao ponto inicial, a segunda a um túnel que, após 3 dias, retorna ao ponto inicial, e a terceira leva à liberdade imediatamente.

- Supondo que o prisioneiro sempre escolhe as portas 1, 2 e 3 com probabilidades 0,5, 0,3 e 0,2 respectivamente, determine o número de dias esperado até o prisioneiro alcançar a liberdade.
- Repita o item a), assumindo agora que o prisioneiro é igualmente provável de escolher uma das portas que ele não tenha escolhido anteriormente.
- Para os itens a) e b), determine a variância do número de dias esperado até o prisioneiro alcançar a liberdade.

32ª Questão: Uma urna contém 3 moedas. Moeda 1, quando jogada, tem probabilidade 0,3 de dar cara, a moeda 2 tem probabilidade 0,5, e a moeda 3 tem probabilidade 0,7. Uma moeda é escolhida aleatoriamente, e jogada 10 vezes. Seja  $N$  o número de caras obtidas das 10 jogadas. Determine:

- a)  $P(N = n)$ ,  $n = 0, 1, \dots, 10$ ,
- b)  $N$  tem distribuição binomial? E se a cada jogada a moeda fosse re-colocada na urna, e outra moeda fosse sorteada?
- c) Se voce ganhasse R\$ 1,00 para cada cara, e perdesse R\$ 1,00 para cada coroa, este jogo seria um jogo justo? Justifique.

33ª Questão: Suponha que  $X$  seja uma variável de Poisson com média  $\lambda$ . Suponha também que  $\lambda$  seja uma variável aleatória com distribuição exponencial com média 1. Determine  $P(X = n)$ ,  $n = 0, 1, 2, \dots$

34ª Questão: Um lote de 50 peças é enviado para inspeção. O inspetor testa 5 peças e aceita o lote diretamente se as 5 peças forem consideradas boas. Se pelo menos uma for defeituosa todas as 50 peças são testadas. Considerando um lote com 6 peças defeituosas, determine a probabilidade do lote ser aceito diretamente.

35ª Questão: Considere uma opção call européia com os seguintes dados:  $S_0 = 10$ ,  $T = 3$ ,  $K = 10$ ,  $u = 1,1$ ,  $d = 0,9$ ,  $r = 0,05$ . Determine pelo modelo binomial o valor da opção call em  $t = 0$  e a estratégia de investimento em cada nó da árvore binomial.

36ª Questão: Uma pessoa decide investir em um título cambial comprando US\$ 200.000,00. A taxa de câmbio atual real/dólar é 3,75. Suponha que o desvio padrão diário da taxa de câmbio  $R$  seja 0,05 e que possa ser modelada por uma variável aleatória normal. Qual é a perda máxima em real em 1 dia com 95% de chances?