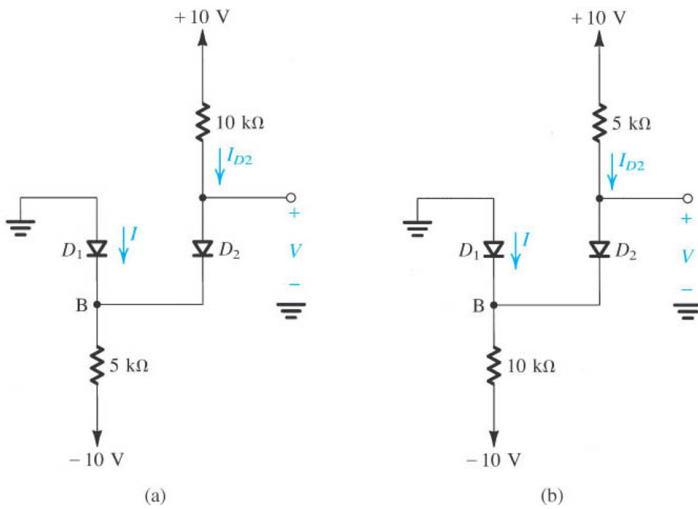


Aplicando o Modelo IDEAL para o Diodo

EXEMPLO 3.2

Supondo os diodos ideais, calcule os valores de I e V nos circuitos da Figura 3.6.



Aplicando o Modelo IDEAL para o Diodo

EXEMPLO 3.1

A Figura 3.4(a) mostra um circuito de carga de bateria de 12 V. Se a amplitude de v_S , senoidal, for de 24 V de pico, determine a fração de tempo de cada ciclo durante o qual o diodo conduz. Determine também o valor de pico da corrente no diodo e a tensão de polarização reversa máxima que aparece sobre o diodo.

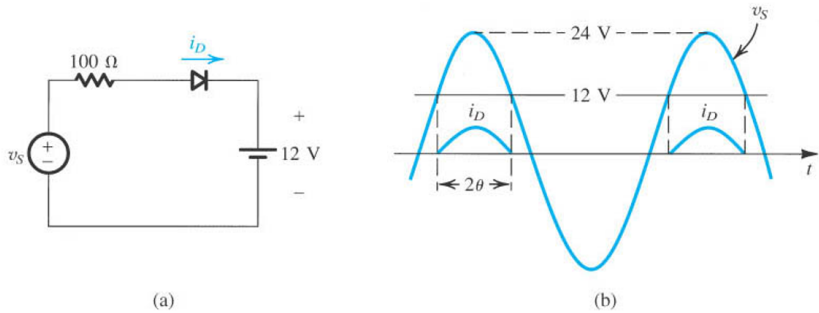


Figura 3.4

Diodo Real

Exemplo 3.3: Um diodo de silício, feito para operar com 1 mA, apresenta uma queda de tensão direta de 0,7 V para uma corrente de 1 mA.

- a) Avalie o valor da constante I_s nos casos em que n seja 1 ou 2.
- b) Que constantes de escalamento ($n=1$; $n=2$) você aplicaria para um diodo de 1 A do mesmo fabricante que conduz uma corrente de 1 A para uma queda de 0,7 V?