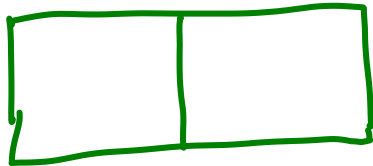




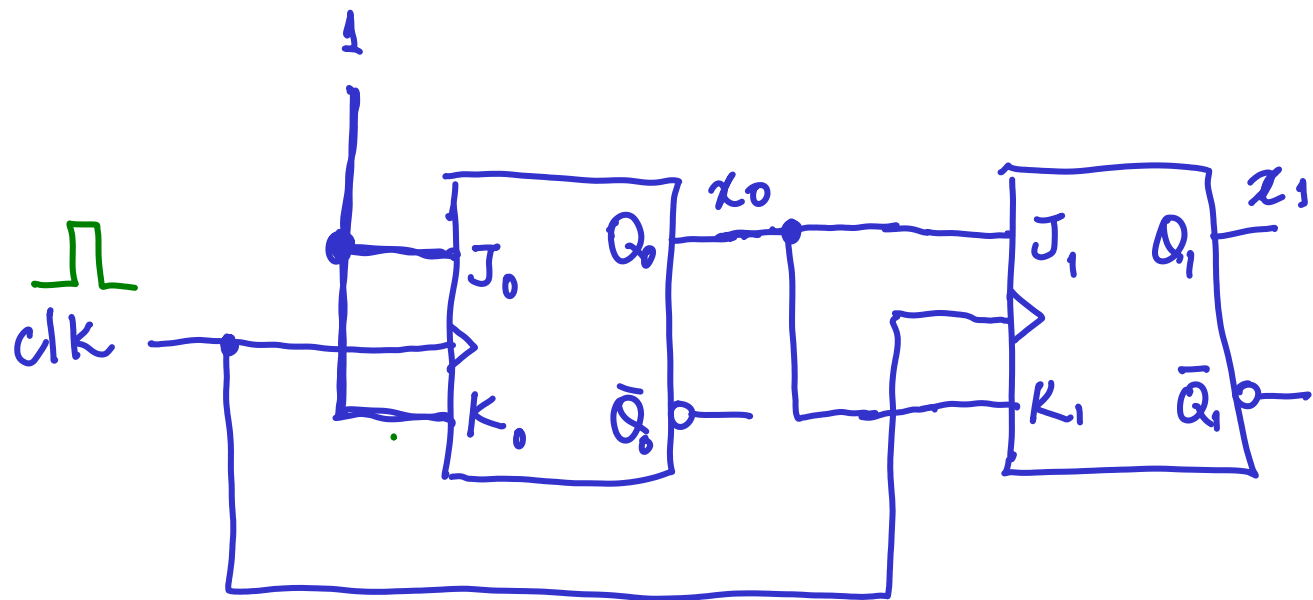
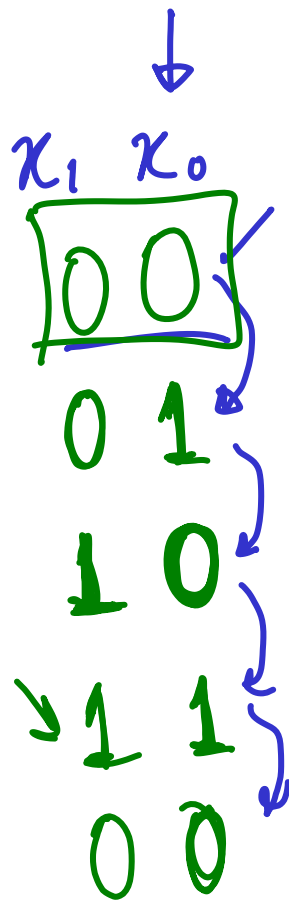
29/06/2021

0, 1, 2, 3, ...



0, 1, 2, 3, 0, 1, 2, ...

contador módulo 2^2



$x_2 \quad x_1 \quad x_0$

0 0 0

0 0 1

0 1 0

0 1 1

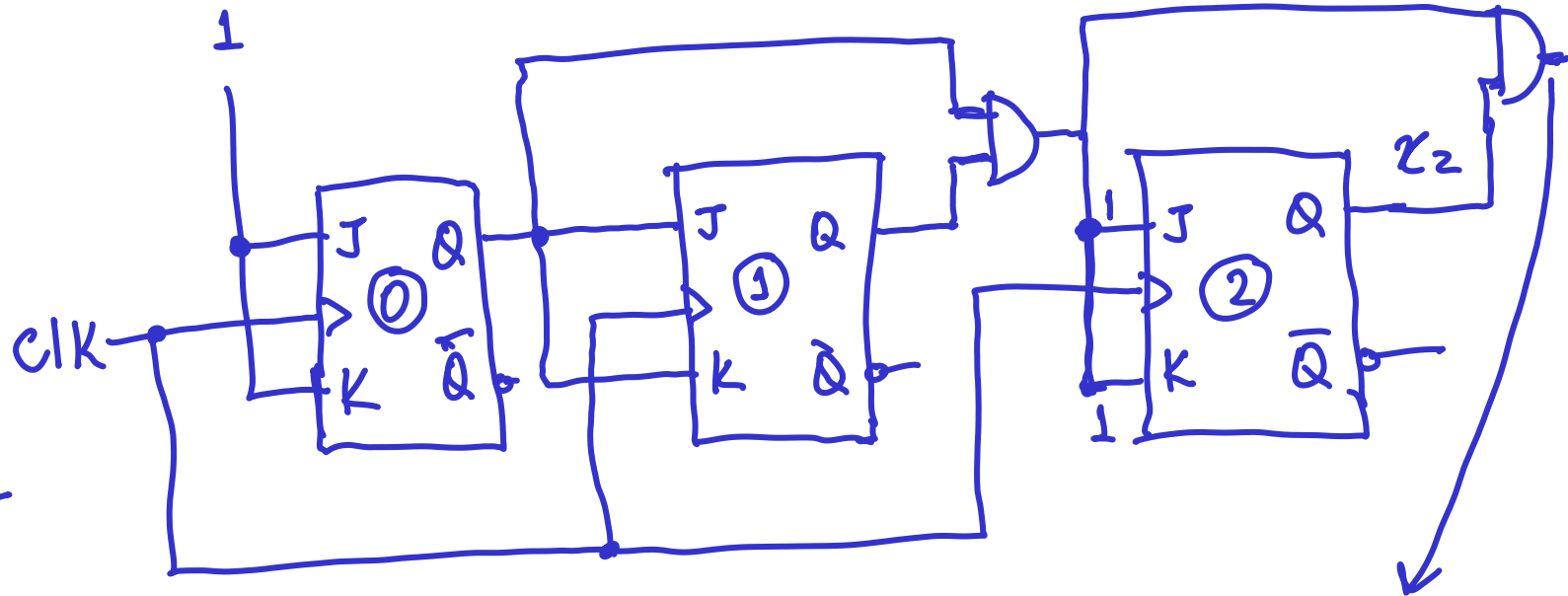
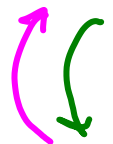
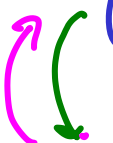
1 0 0

1 0 1

1 1 0

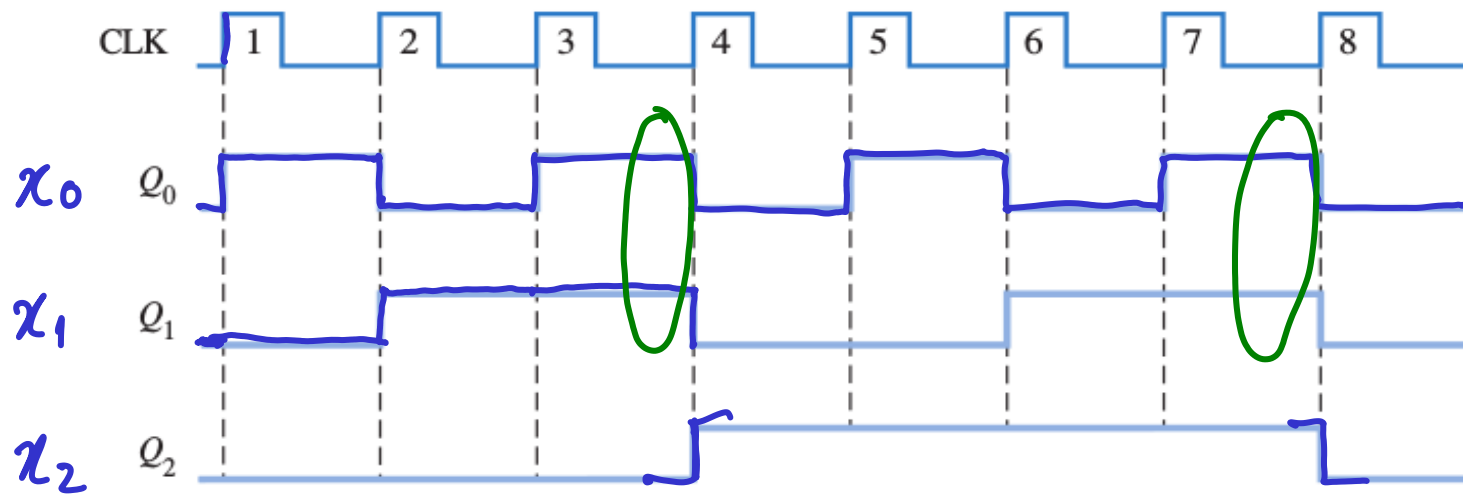
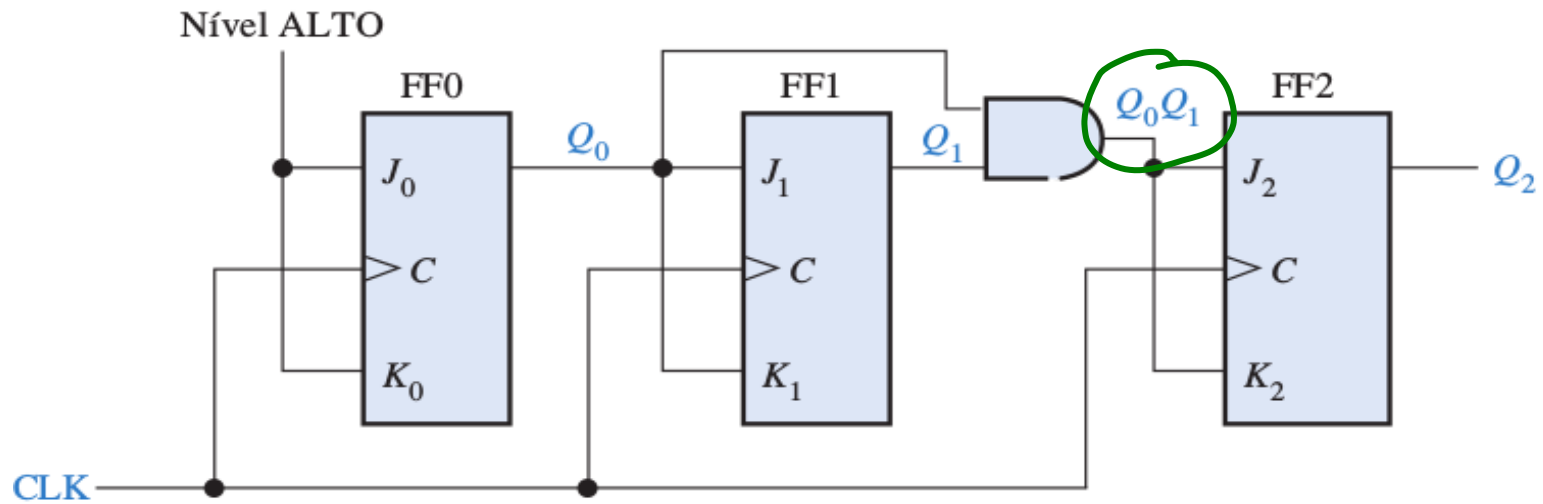
1 1 1

0 0 0



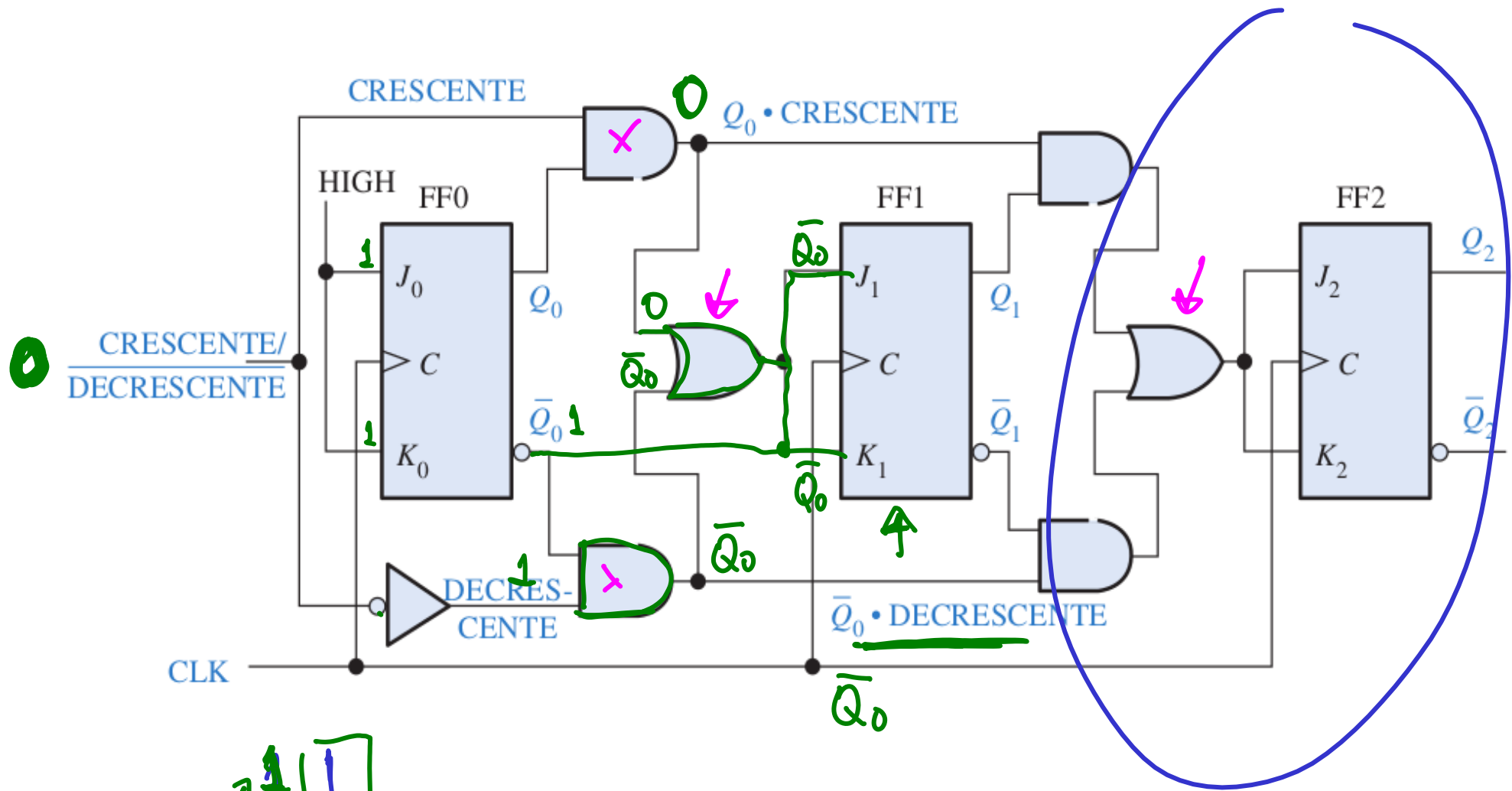
0
 → 0 1 1 1
 1 0 0 0
 1
 ⋮
 ⋮

$x_0 x_1 x_2$



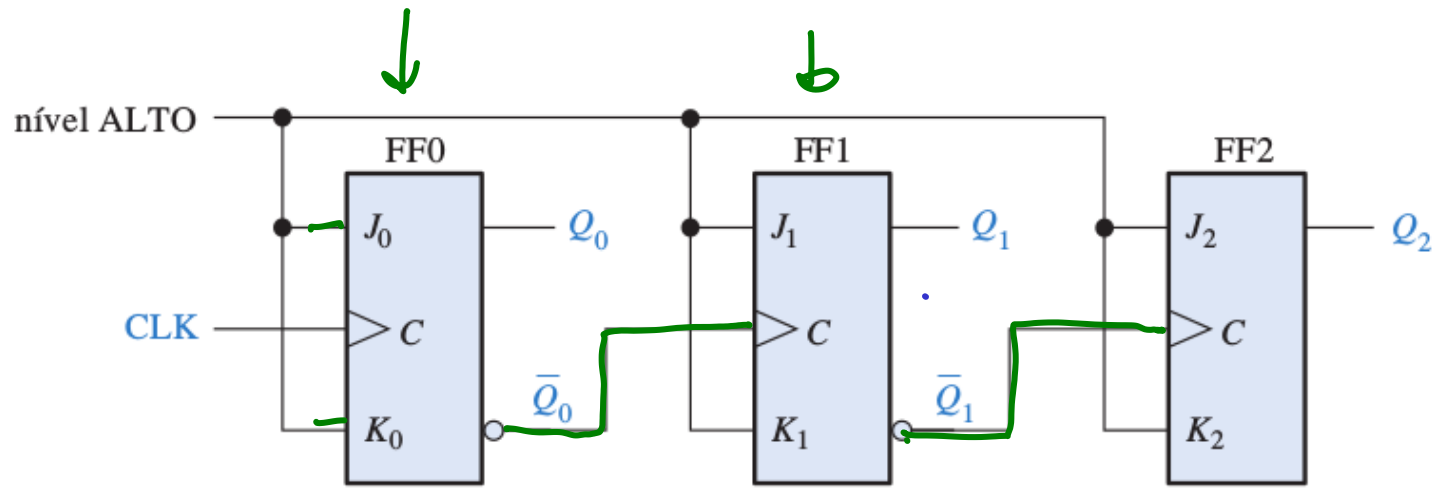
contador síncrono

$$\begin{array}{r} 0111 \\ \leftarrow \\ 1000 \end{array}$$



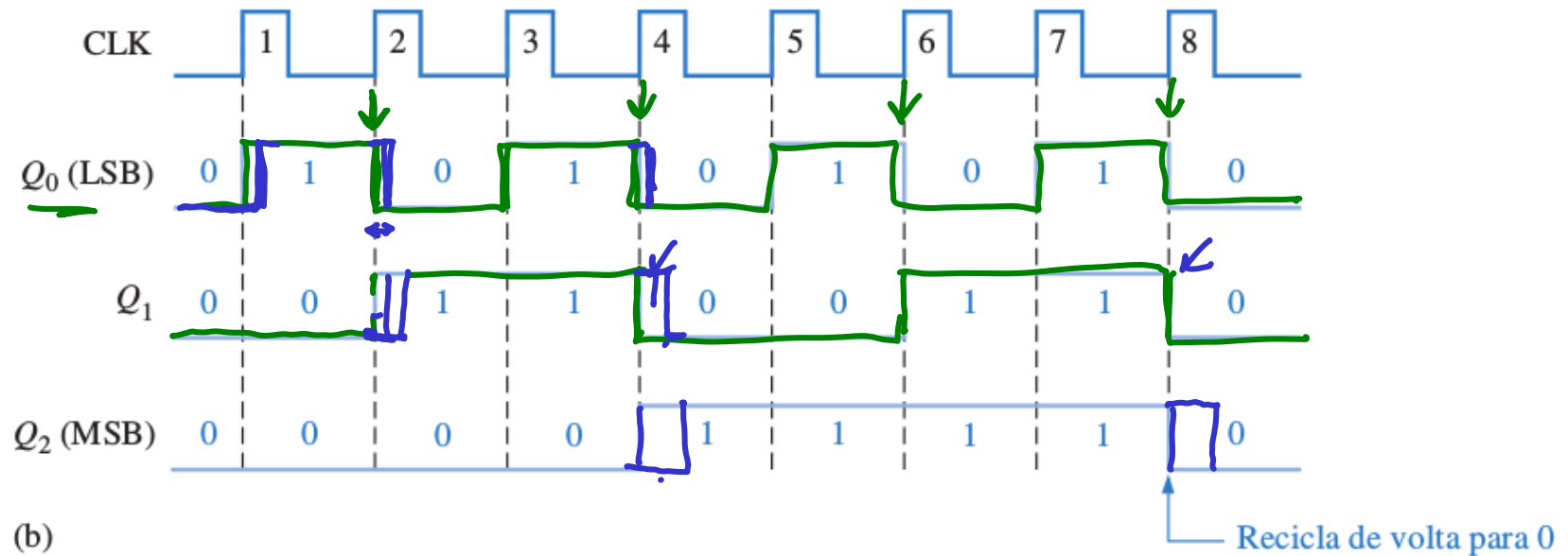
1	1
0	0
0	1
1	0
1	1

↑

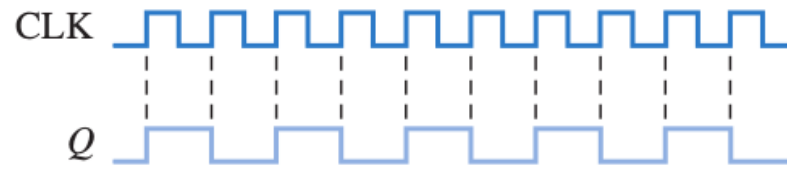
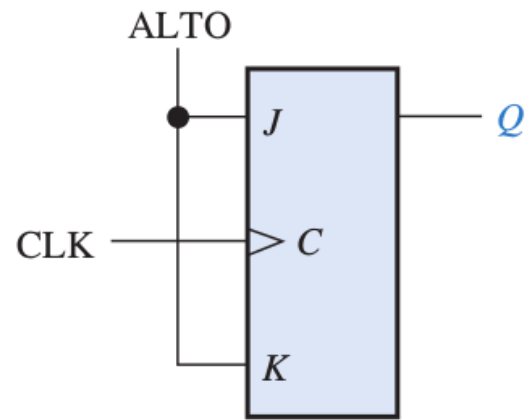


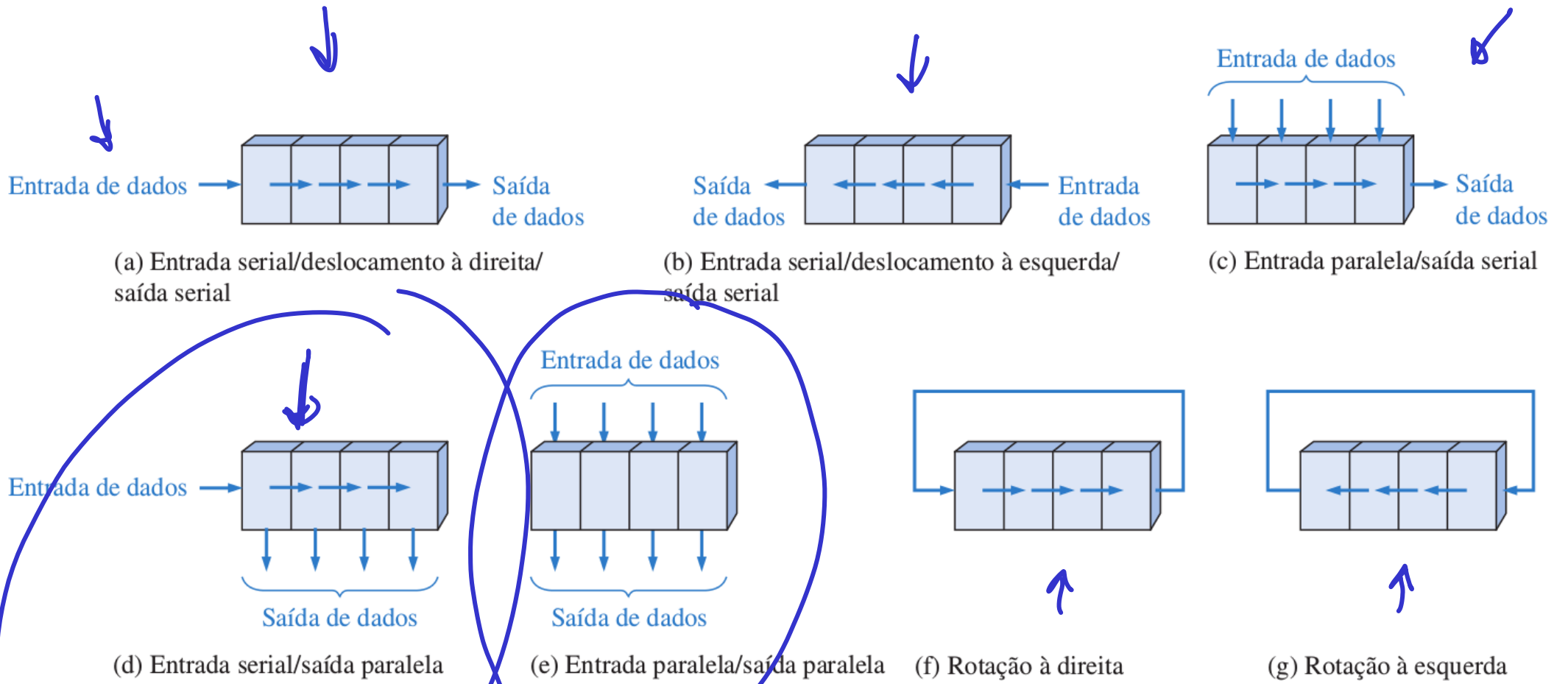
asíncrono

(a)



(b)





▲ FIGURA 9-2

Movimentos básicos de dados em registradores de deslocamento. (São usados quatro bits como ilustração. Os bits se movem na direção das setas.)

