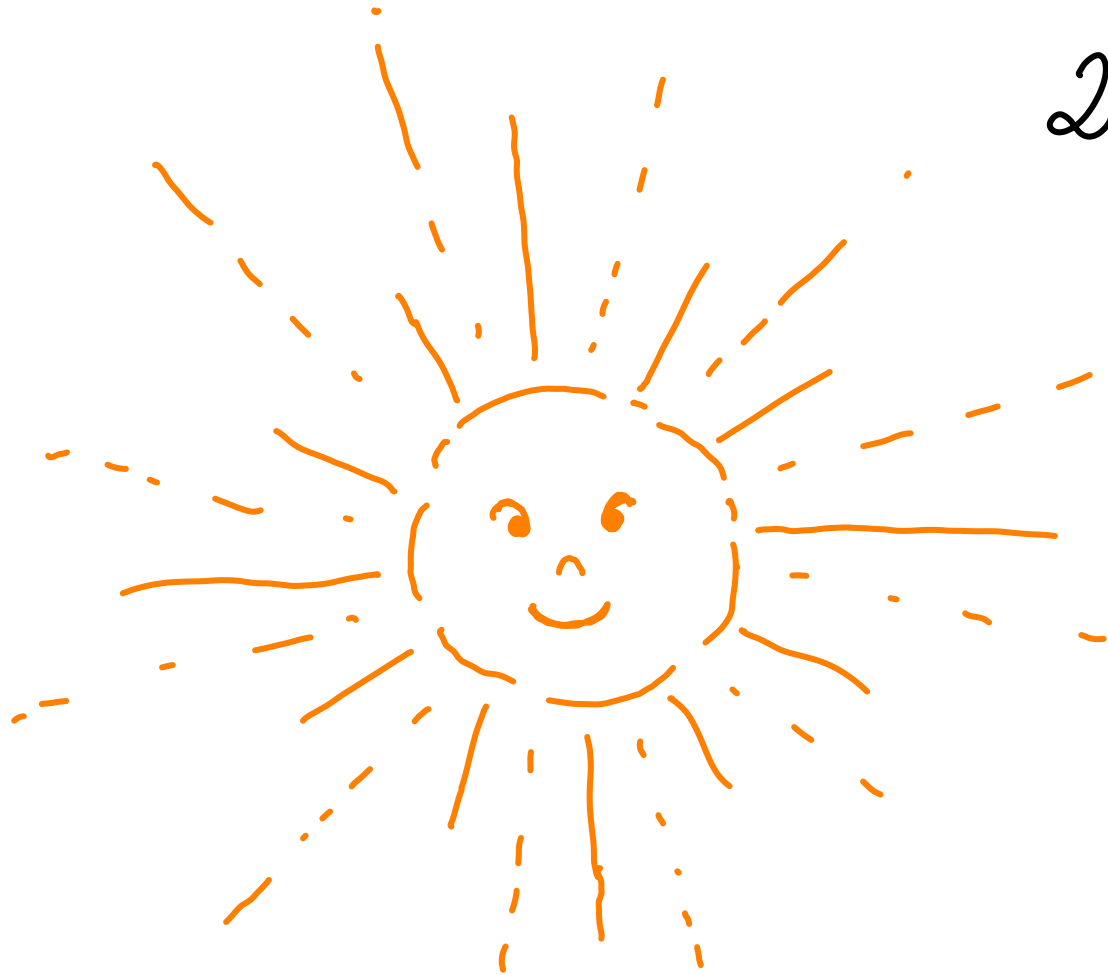
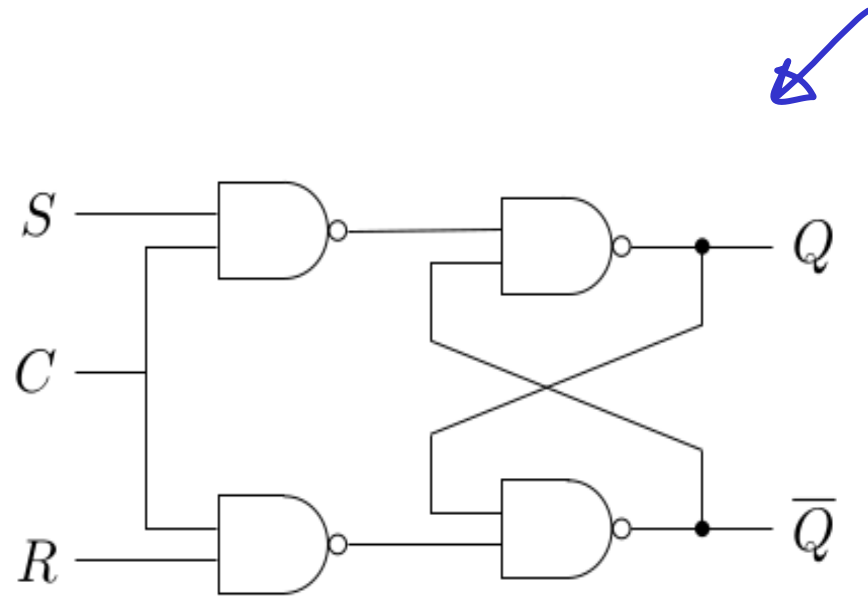
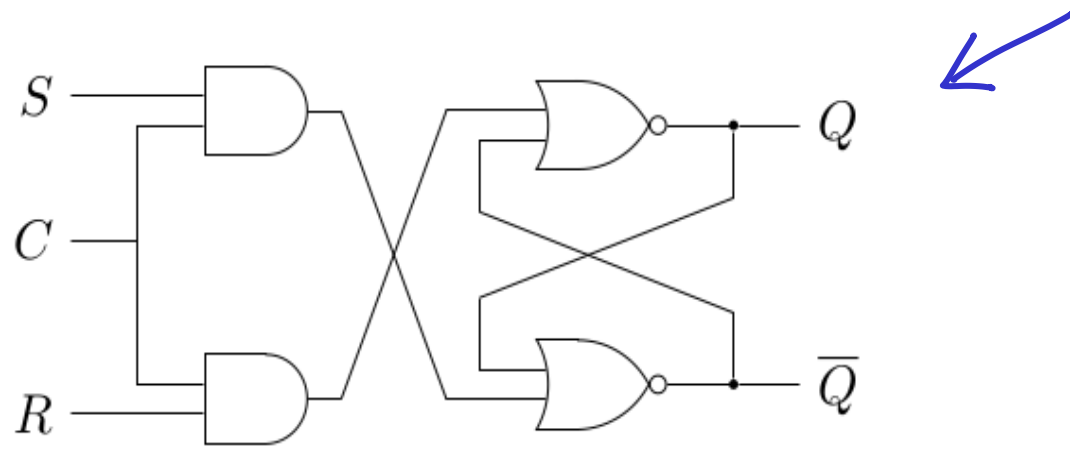


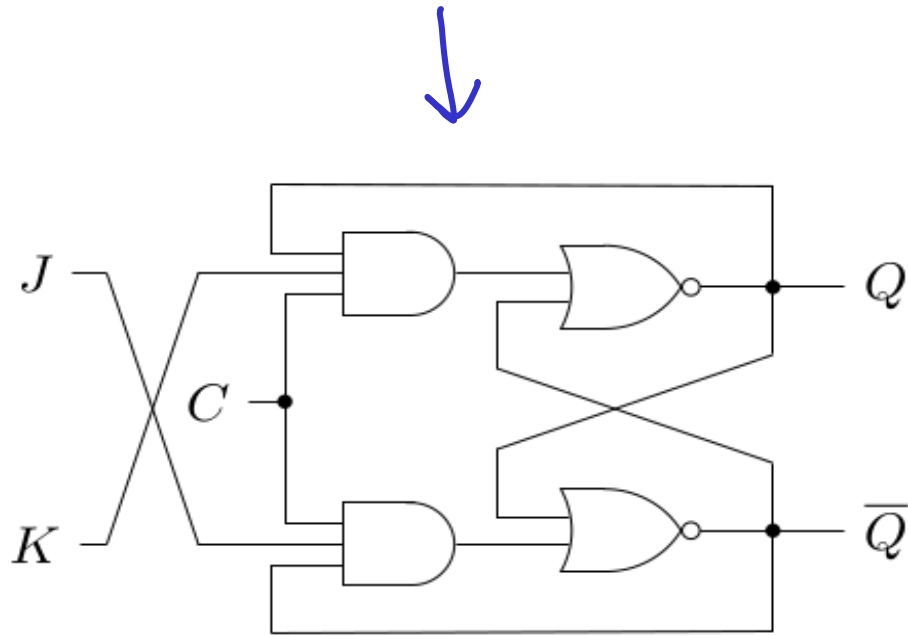
MACO329

24/06/2021

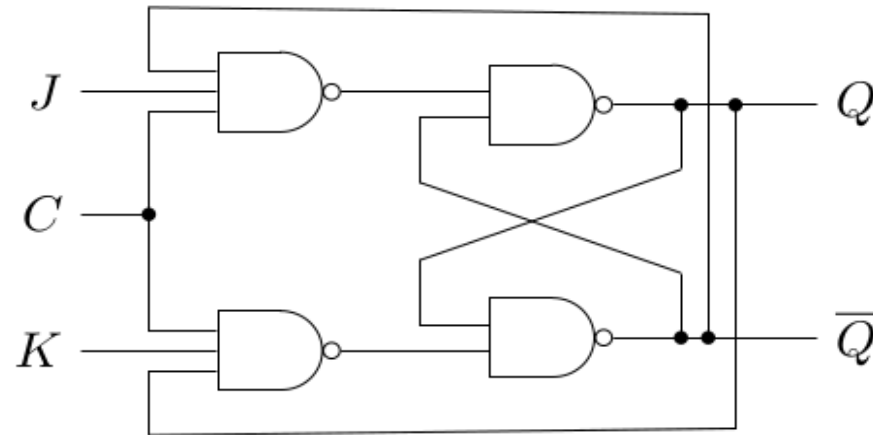


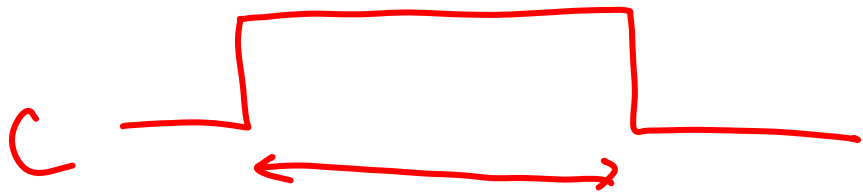
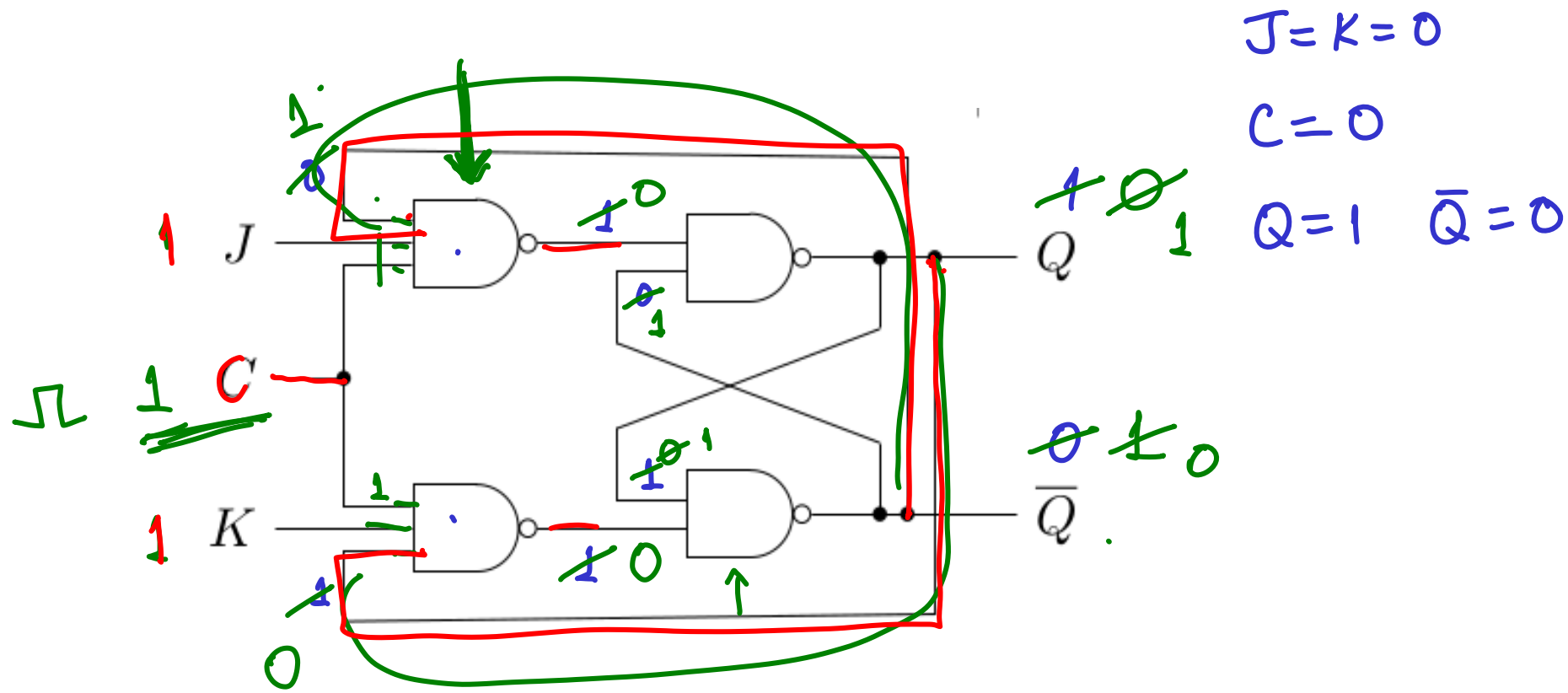
Bom dia!

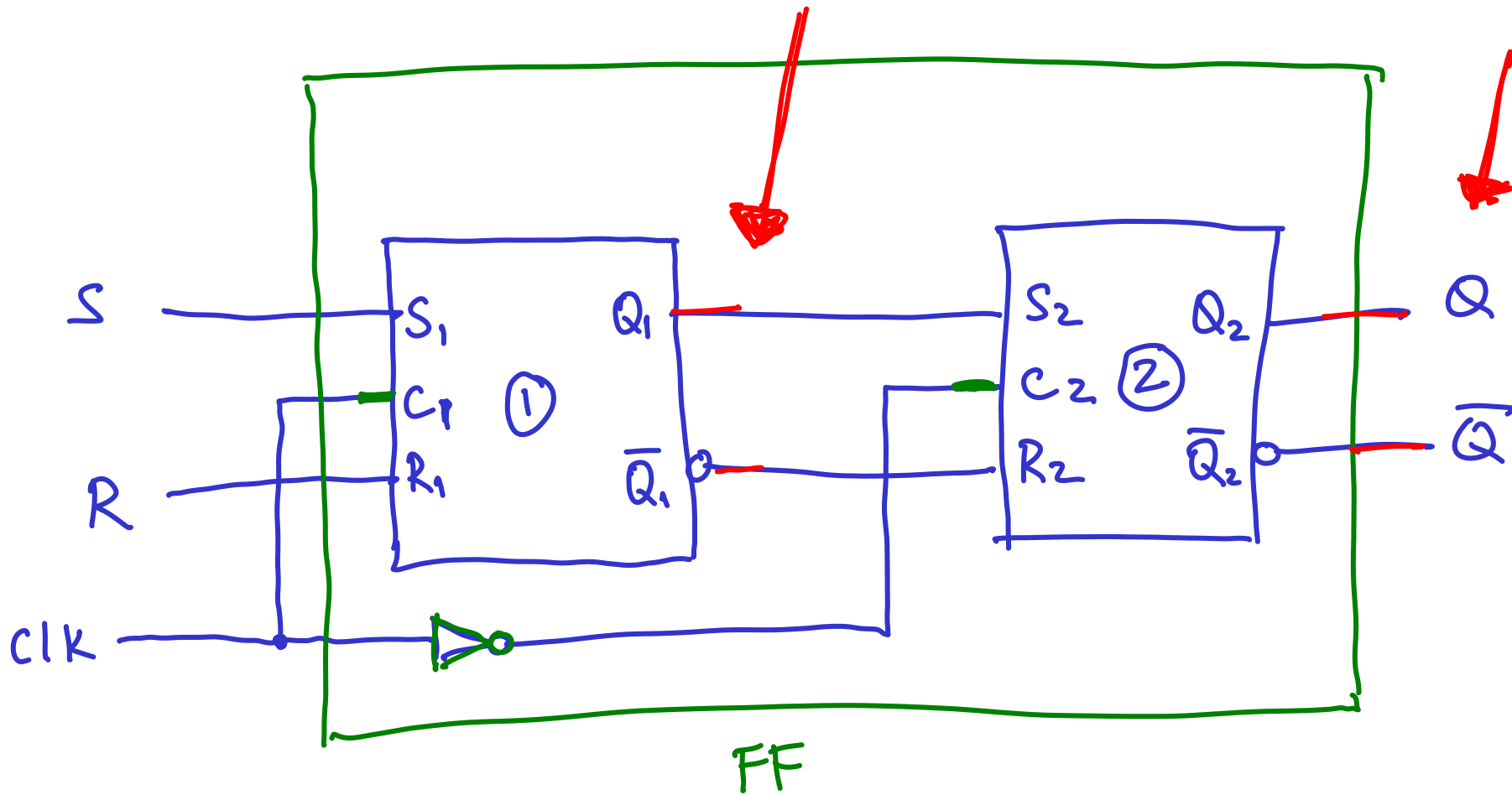




J	K	Q	Q^*	
0	0	0	Q	mantenim
0	0	1		
0	1	0	0	reset
0	1	1		
1	0	0	1	set
1	0	1		
1	1	0	\bar{Q}	invert
1	1	1		

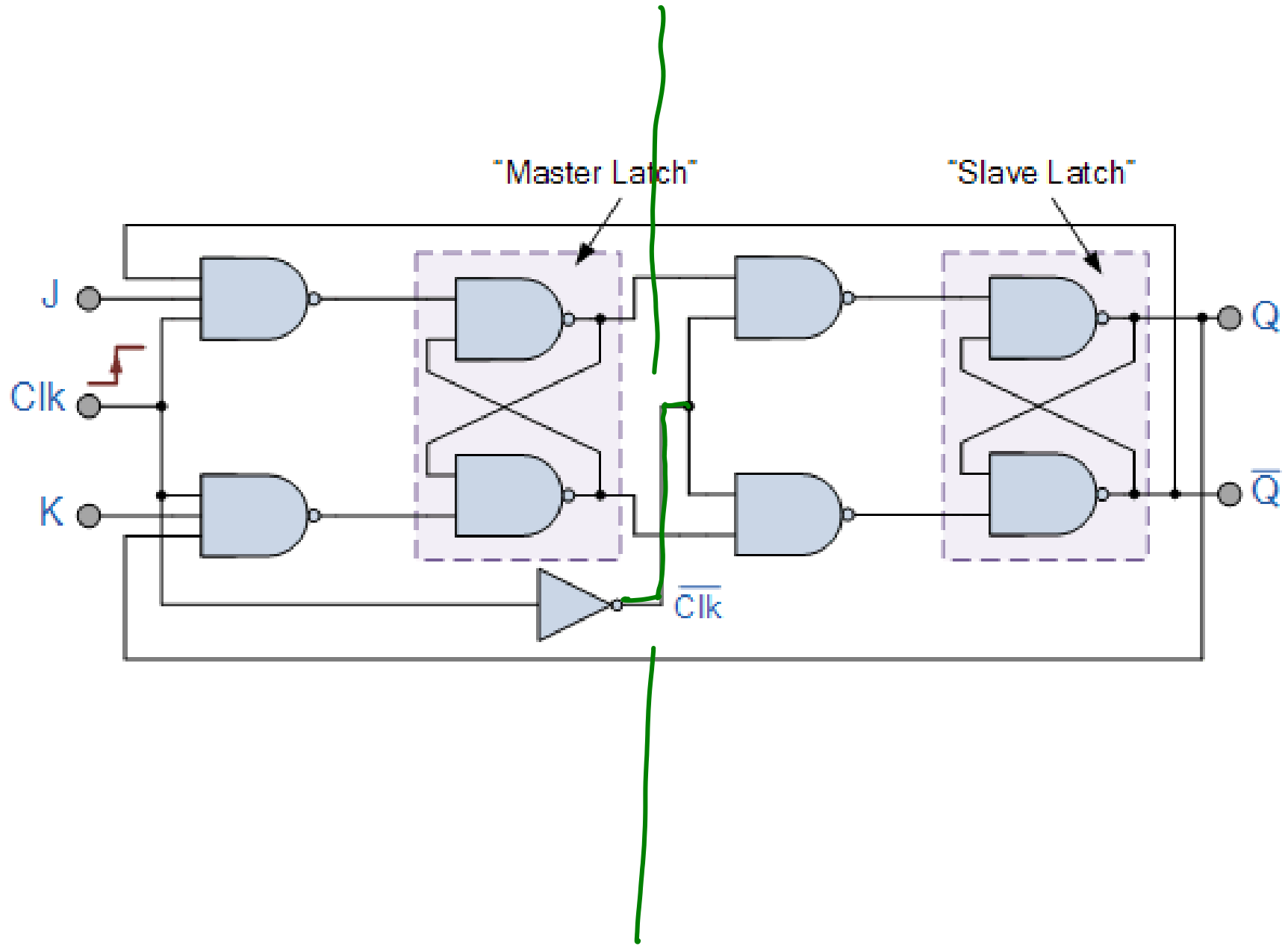


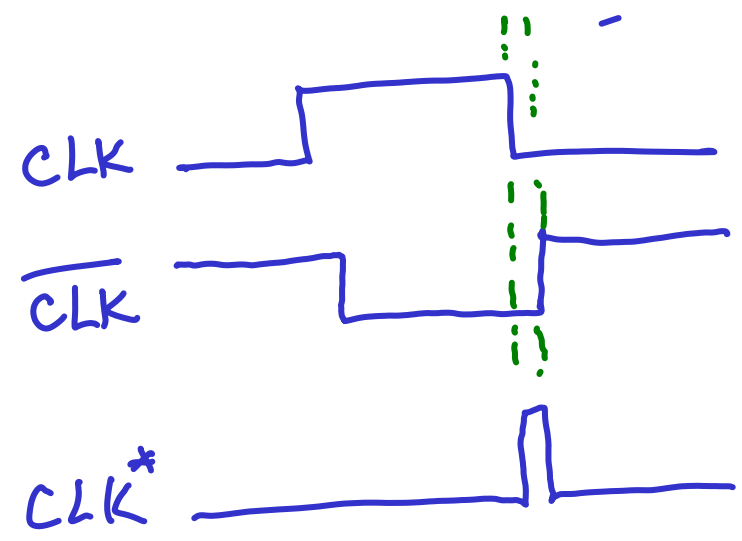
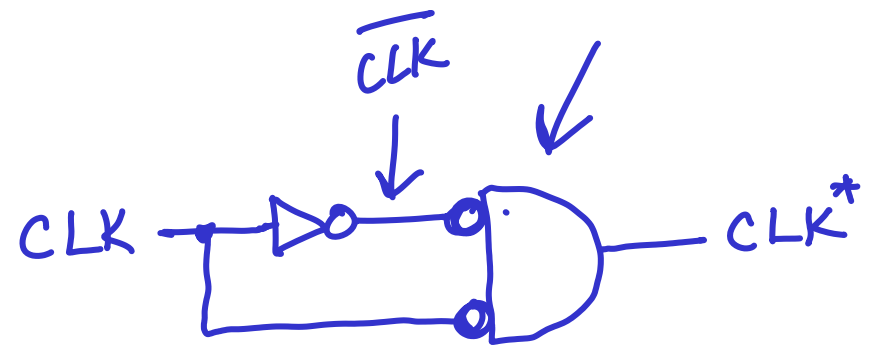
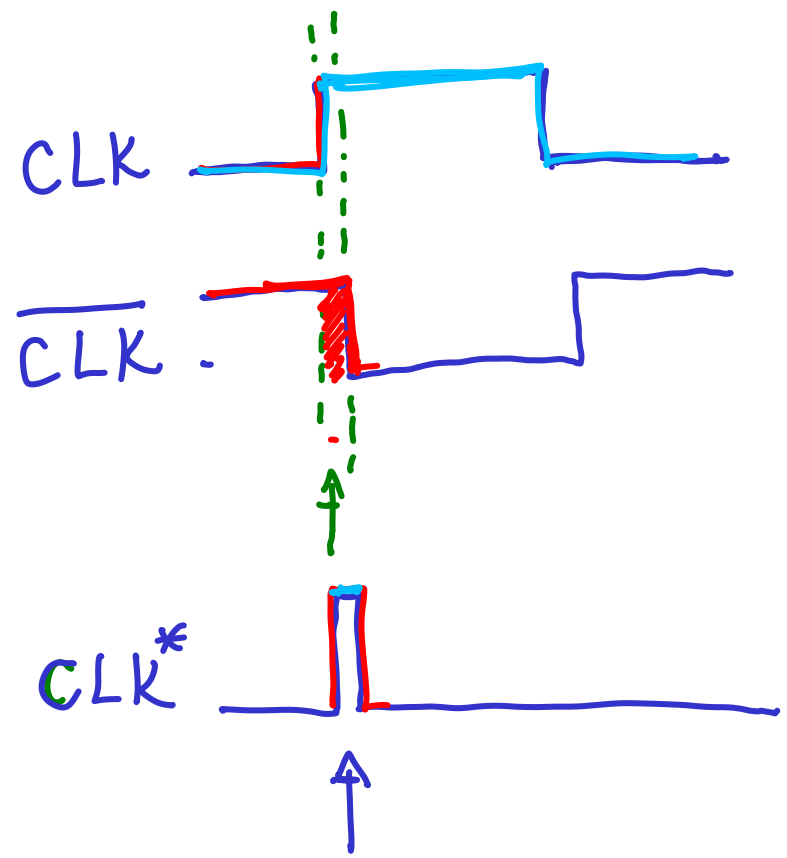
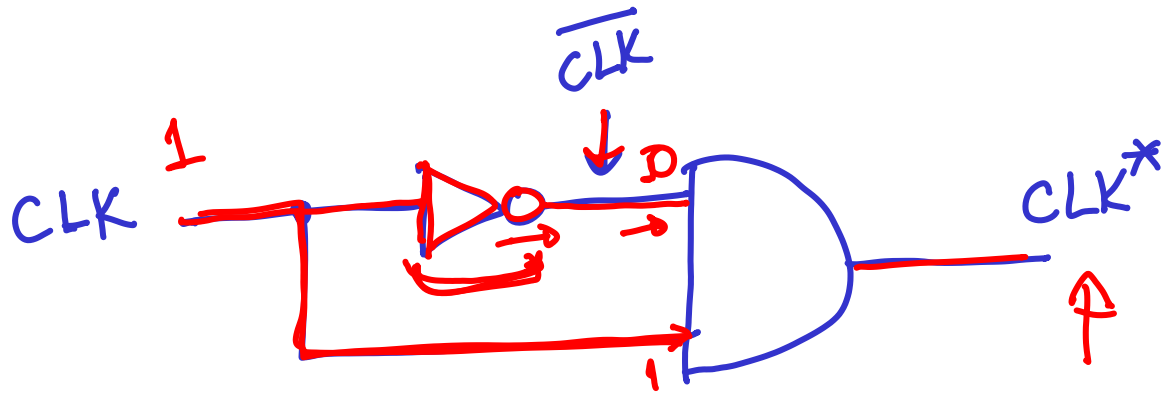


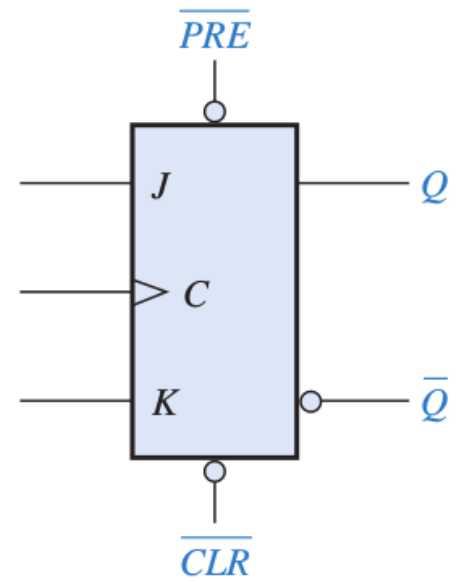
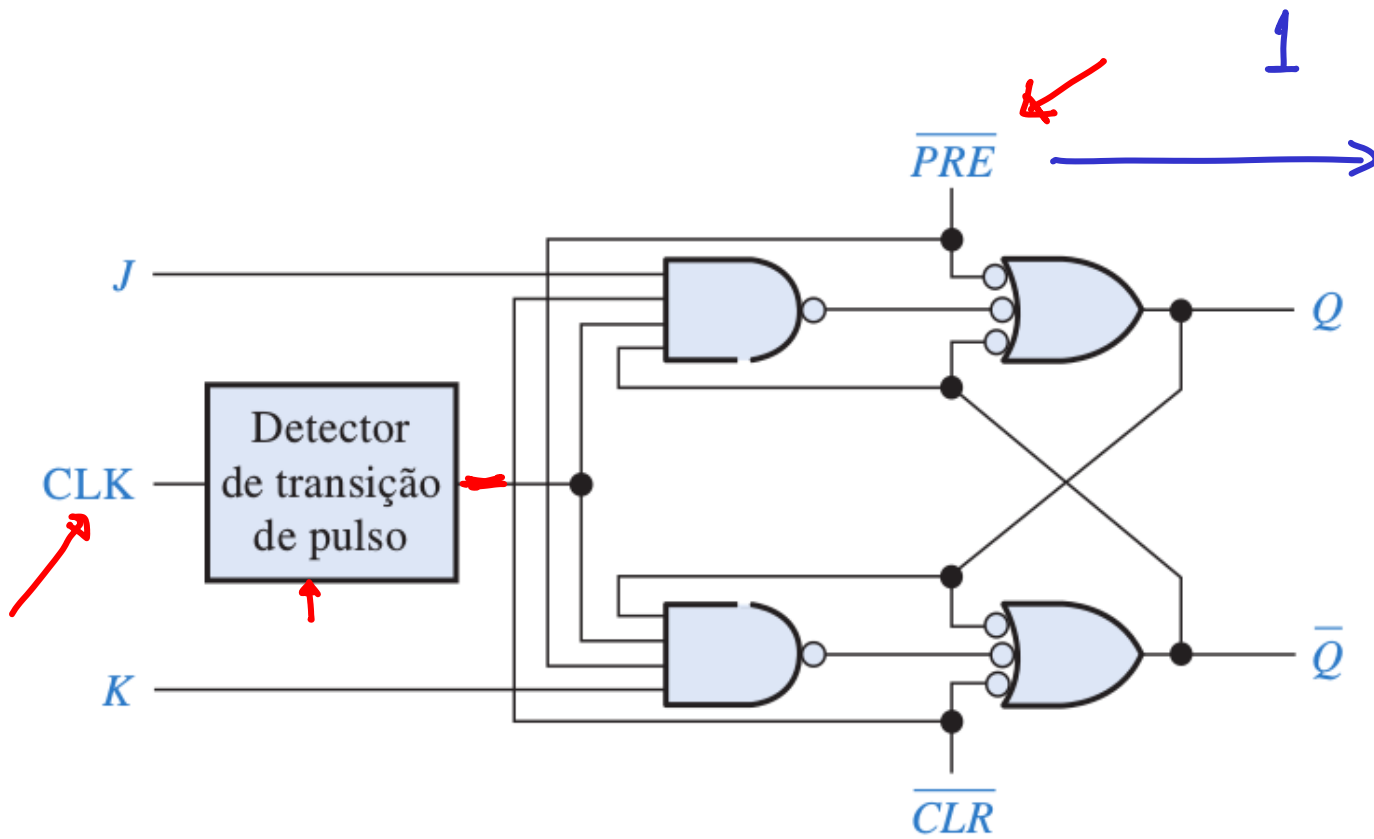


$C=1$ → FF1 habilitado
 → FF2 desabilitado

$C=0$ → desabilita FF1
 → habilita FF2



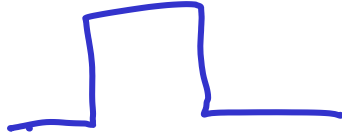




PRE

READ/WRITE





Master - escravo

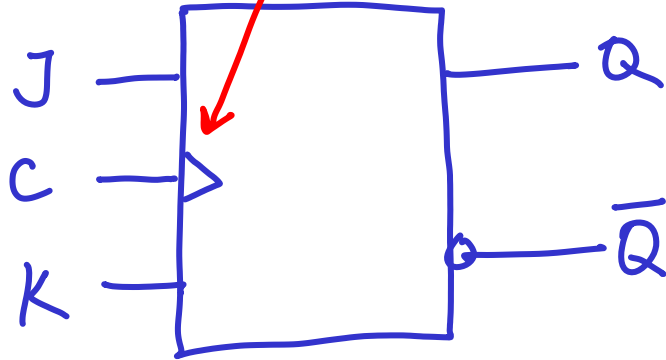
pulse-triggered FF

Descida / Subida do CLK

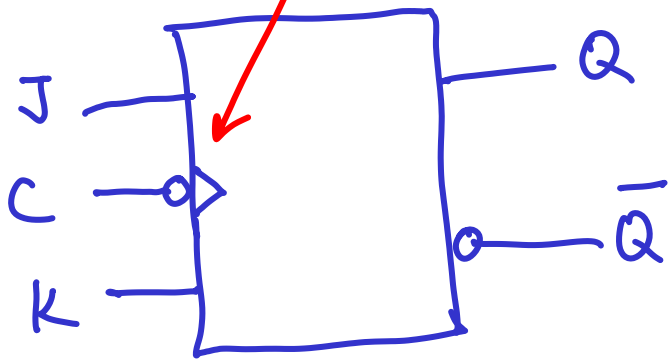


edge-triggered FF

edge-triggered na subida



edge-triggered na descida



Detector de paridade.

n bits

paridade = 0 se # de bits 1 é par
paridade = 1 se # de bits 1 é ímpar.

2 bits

x_1	x_0
-------	-------

