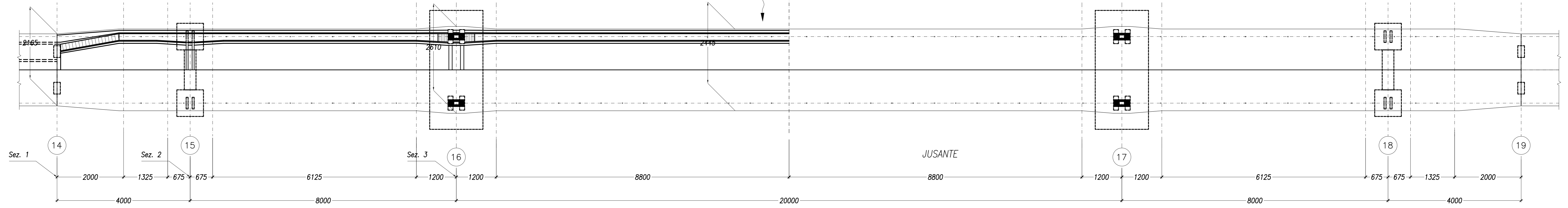


OESTE

MONTANTE

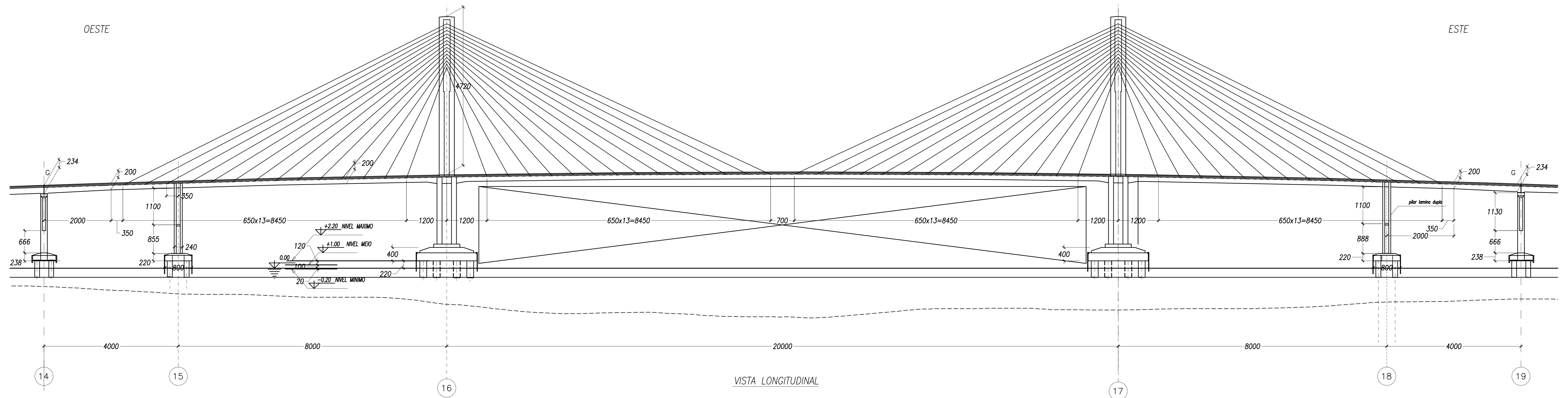
ESTE



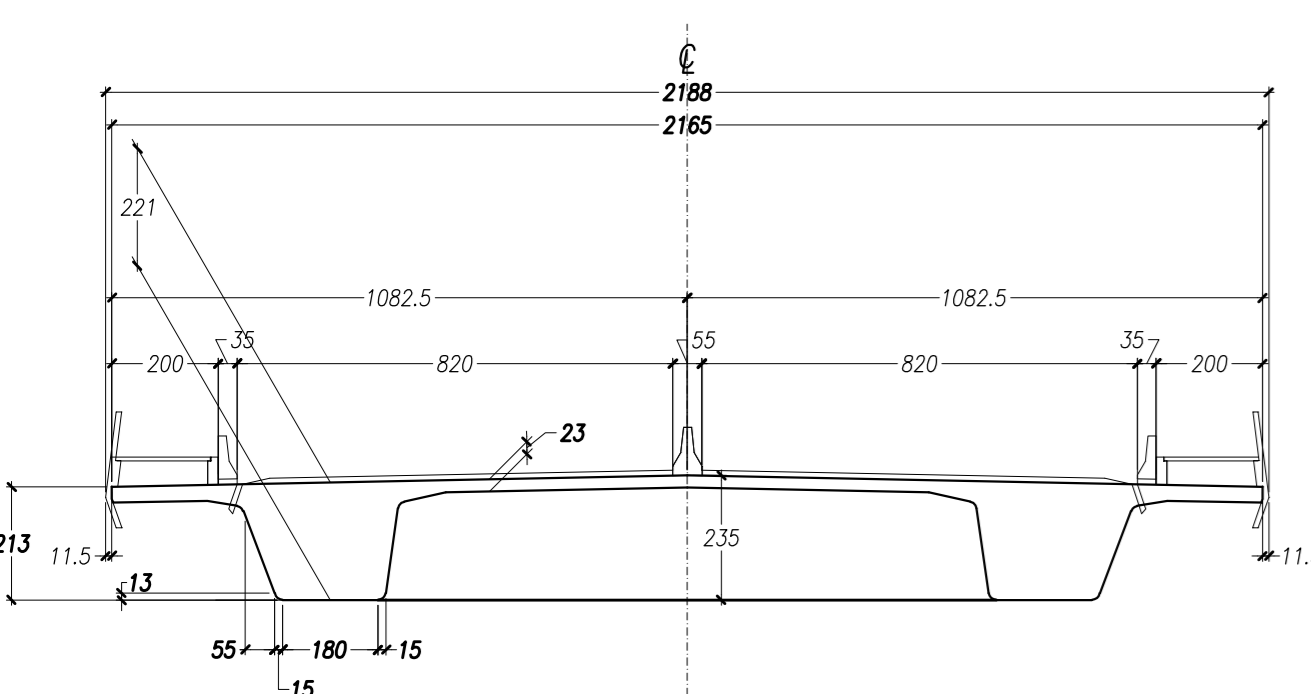
PLANTA TABULEIRO (B-B)

OESTE

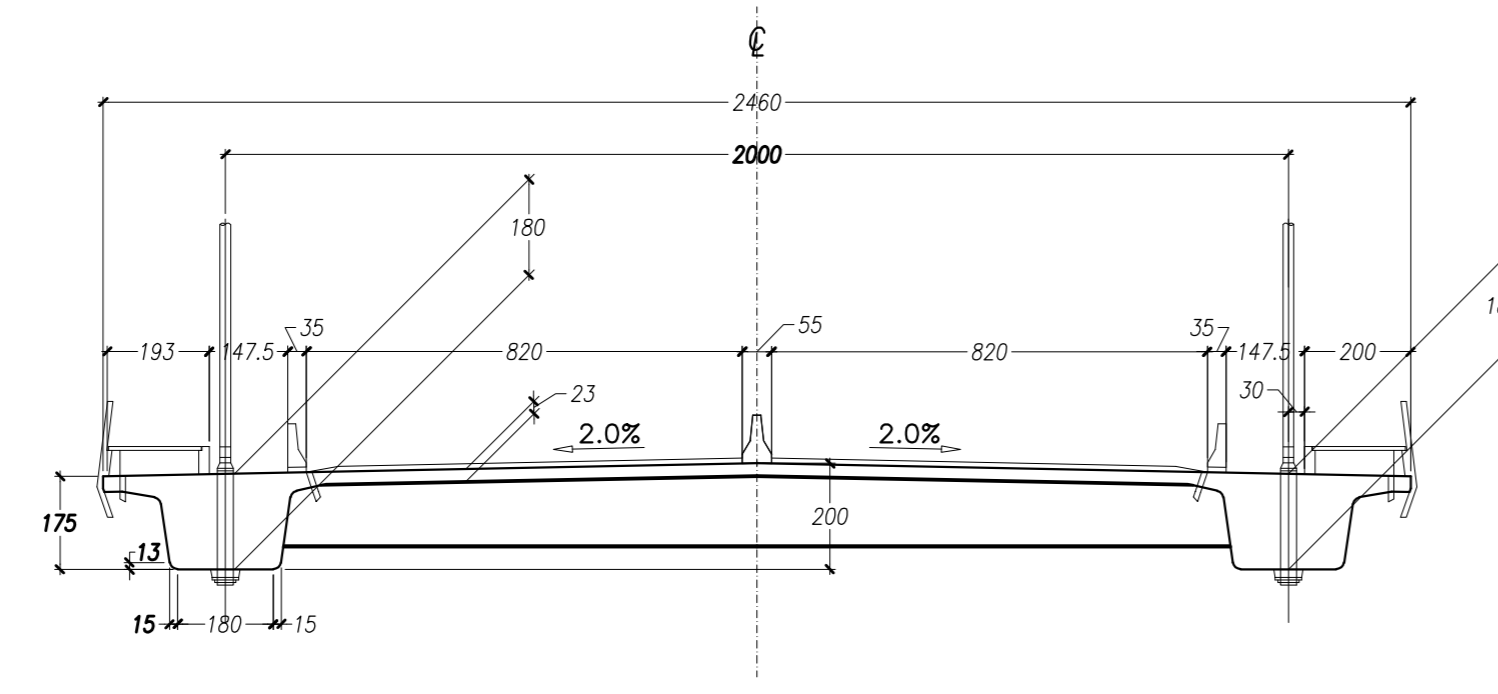
ESTE



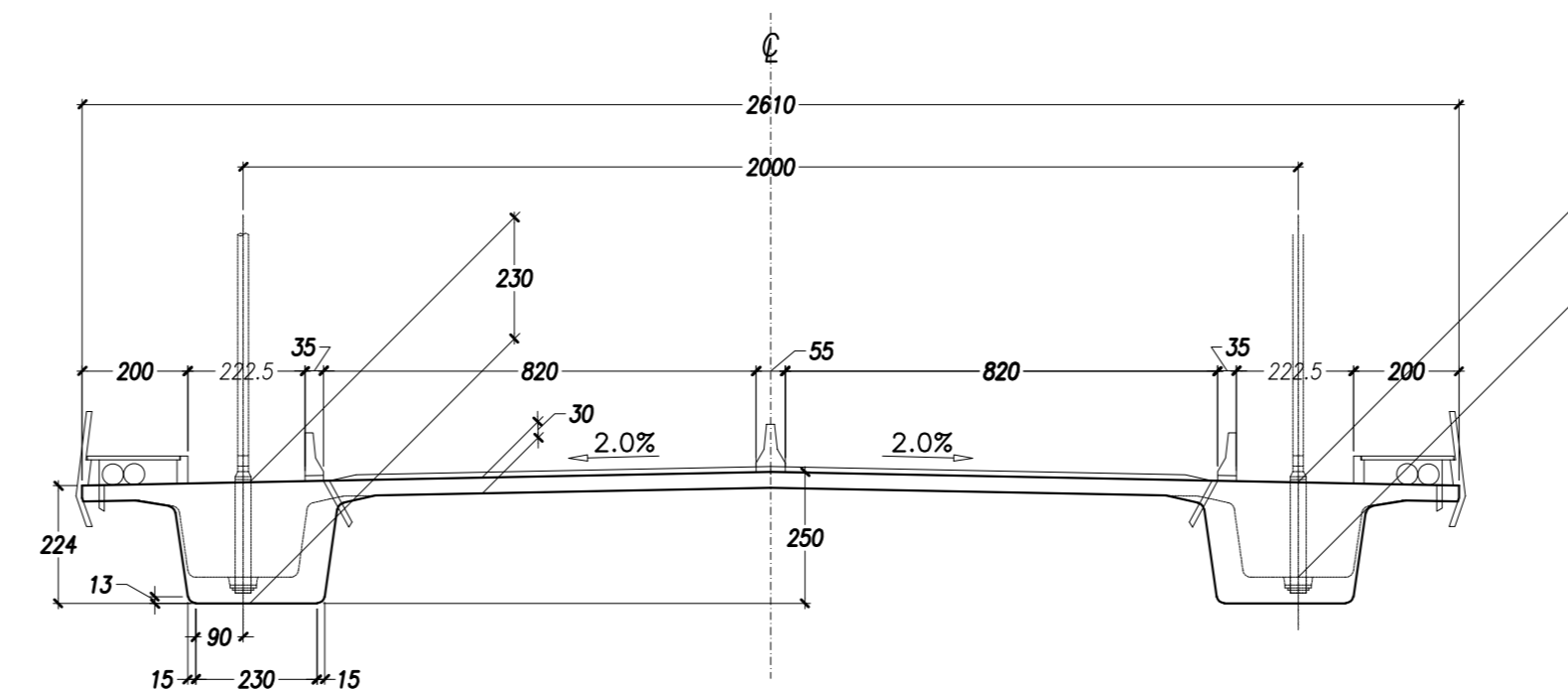
VISTA LONGITUDINAL



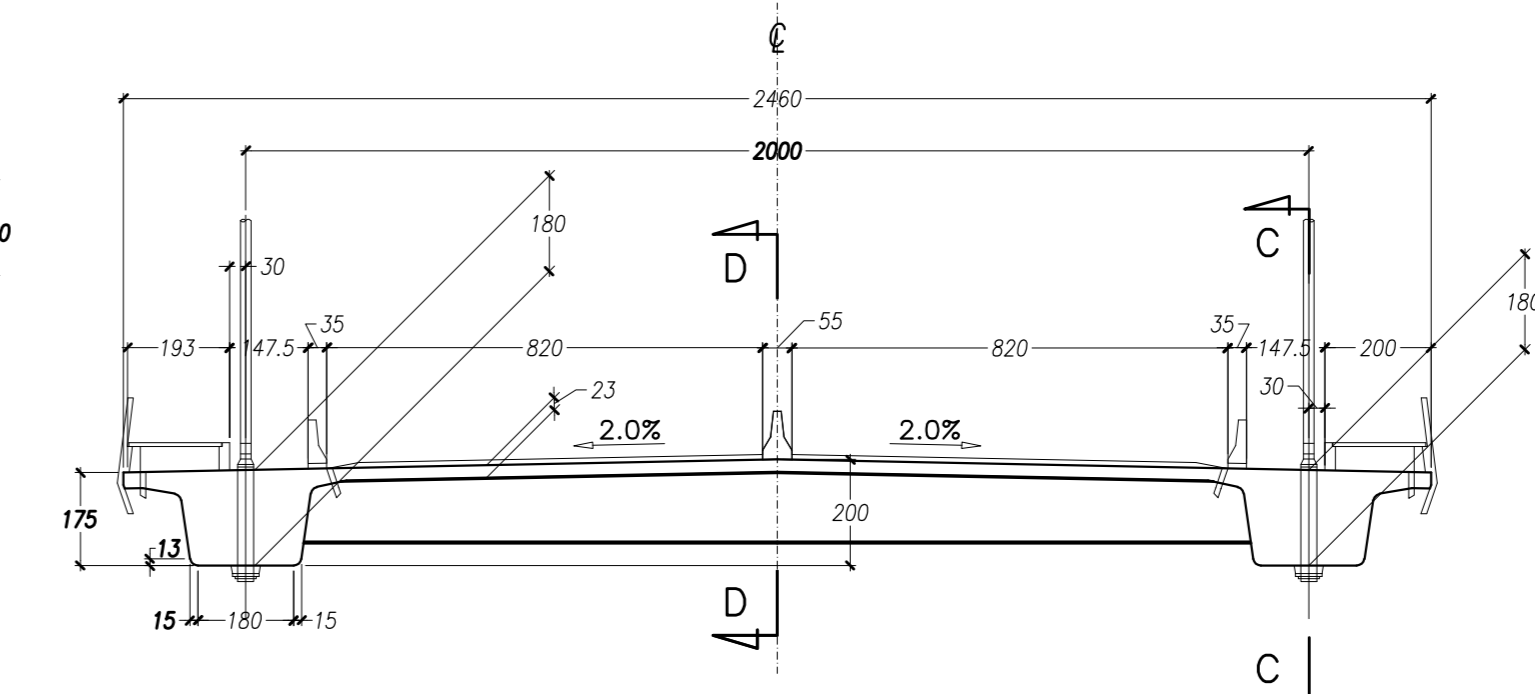
SEÇÃO TRANSVERSAL 1-1



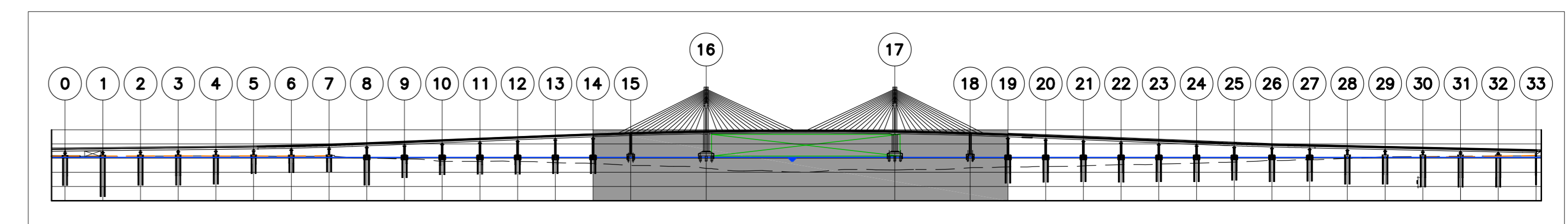
SEÇÃO TRANSVERSAL 2-2



SEÇÃO TRANSVERSAL 3-3



SEÇÃO TRANSVERSAL 4-4 (TÍPICA)



PERFIL CHAVE
ESC. 5/ ESCALA