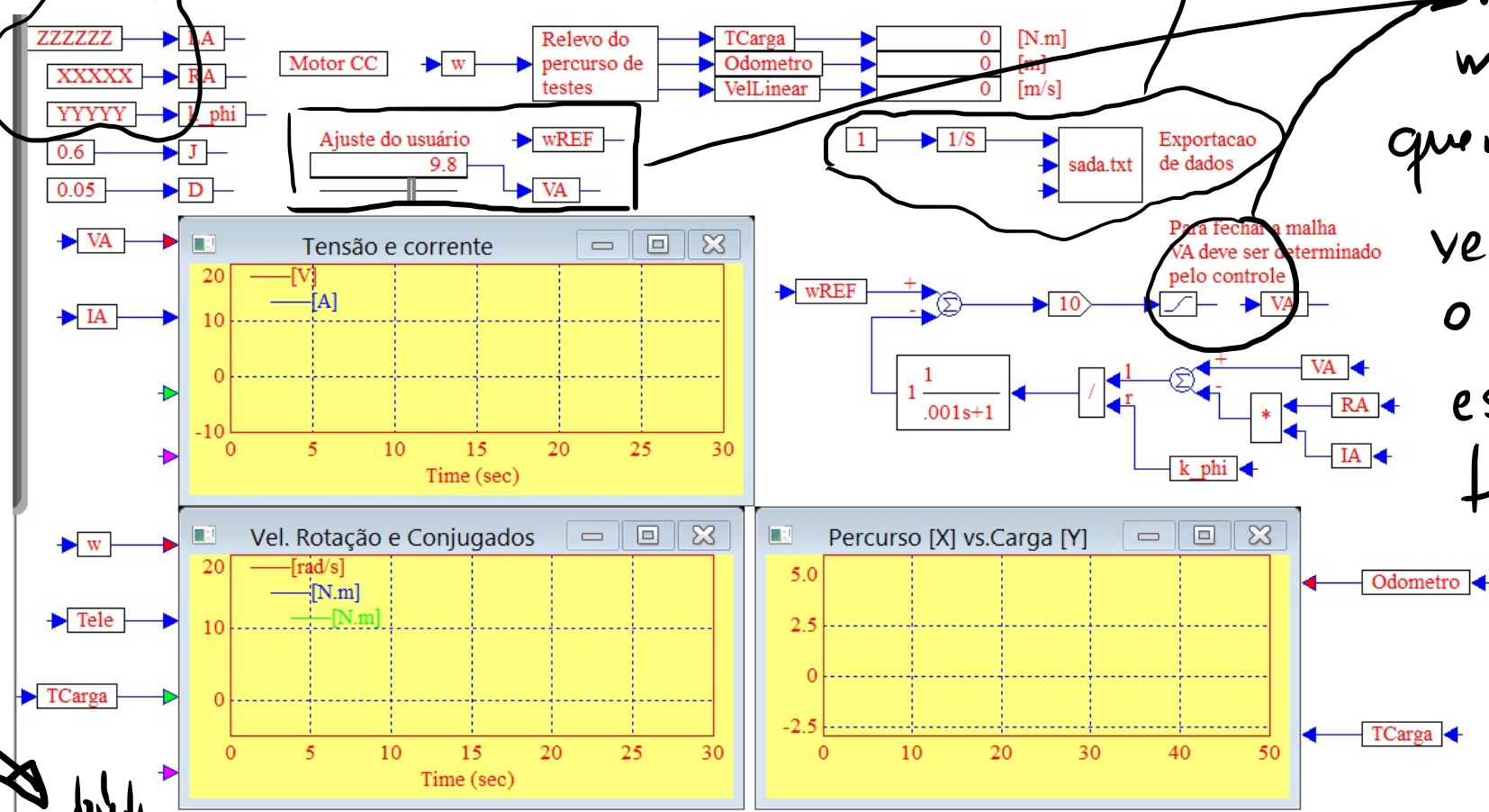


Instruções Gerais

parâmetros pl cálculos pelos ensaios

para exportar tabelas de pontos pl fazer gráficos melhores

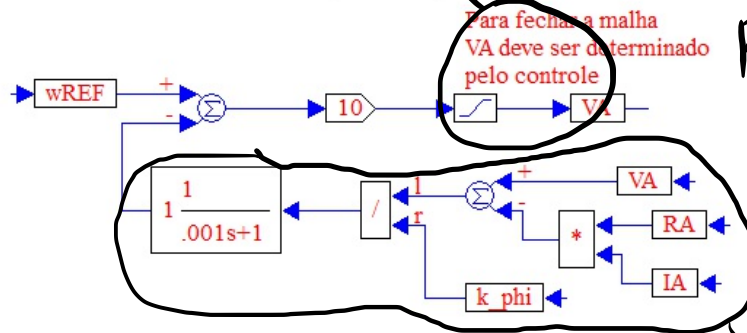
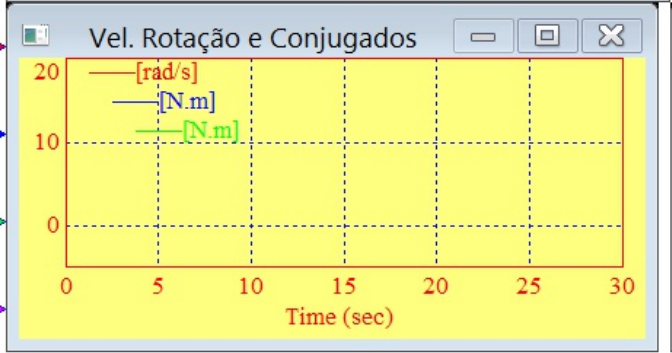
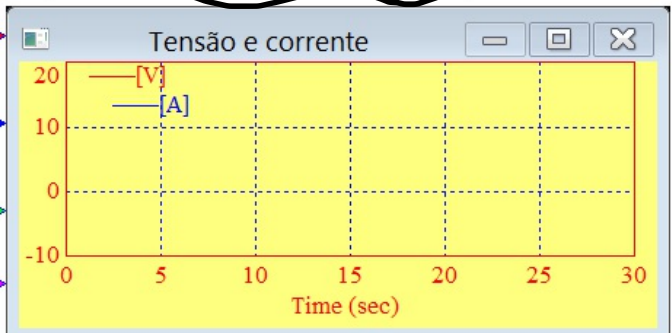
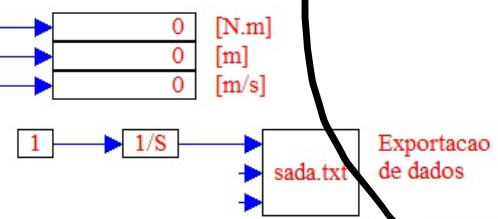
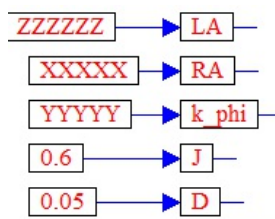
modo de malha aberta: quem ajusta a velocidade é o usuário, pela escolha de tensão VA!



mais abaixo há potências

Para fechar a malha VA deve ser determinado pelo controle





modo de simulação em
 melhor fechada:
 a tensão é ajustada
 em função de uma
 proporção entre a
 vel. de referência
 wREF e
 sua medida indireta
 pela corrente IA
 vide aula 3

Para fechar a malha
 VA deve ser determinado
 pelo controle

