



NBR 6409 Tolerâncias geométricas – Tolerâncias de forma, orientação, posição e batimento – Generalidades, símbolos, definições e indicações em desenho

Tolerância geométrica

- **Erro de forma:** diferença entre a superfície real da peça e a forma geométrica teórica.
- A forma do elemento será correta quando cada um dos seus pontos for igual ou inferior ao valor da tolerância dada.
- A diferença de forma deve ser medida perpendicularmente à forma geométrica teórica, tomando-se cuidado para que a peça esteja apoiada corretamente no dispositivo de inspeção.



Tolerância geométrica

- **Conceitos básicos (NBR 640 9/1988)**
 - **Superfície real:** superfície que separa o corpo do ambiente
 - **Superfície geométrica:** superfície ideal prescrita dos desenhos isenta de erros. Exemplos: superfícies plana, cilíndrica, esférica
 - **Superfície efetiva:** superfície levantadas pelo instrumento de medição. É a superfície real, deformada pelo instrumento.



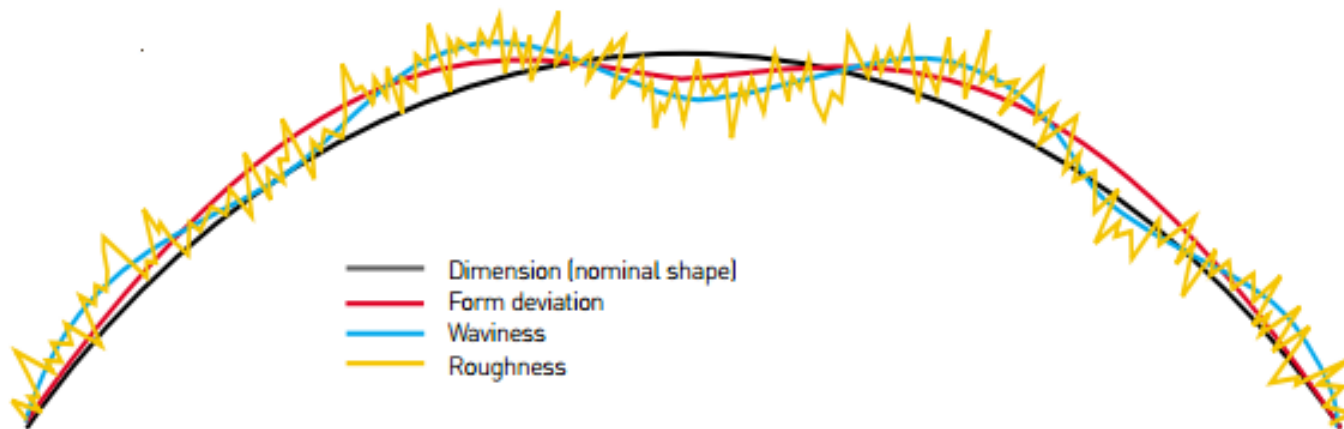
Tolerância geométrica

- Com instrumentos, não é possível o exame de toda uma superfície de uma só vez. Por isso, examina-se um corte dessa superfície de cada vez. Assim, define-se:
 - **Perfil real:** corte da superfície real
 - **Perfil geométrico:** corte da superfície geométrica
 - **Perfil efetivo:** corte da superfície efetiva



Tolerância geométrica

- As diferenças entre o perfil efetivo e o perfil geométrico são os erros apresentados pela superfície em exame e são genericamente classificados em dois grupos:
 - **Erros macrogeométricos:** detectáveis por instrumentos convencionais. Exemplos: ondulações acentuadas, conicidade, ovalização etc.
 - **Erros microgeométricos:** detectáveis somente por rugosímetros, perfiloscópios etc. São também definidos como rugosidade.



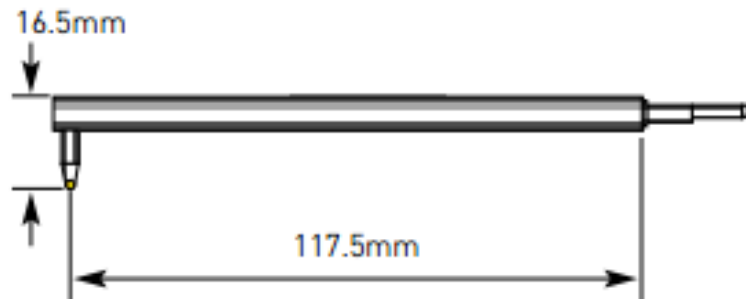
The elements of a surface are inseparable in the function of a component (not drawn to scale)





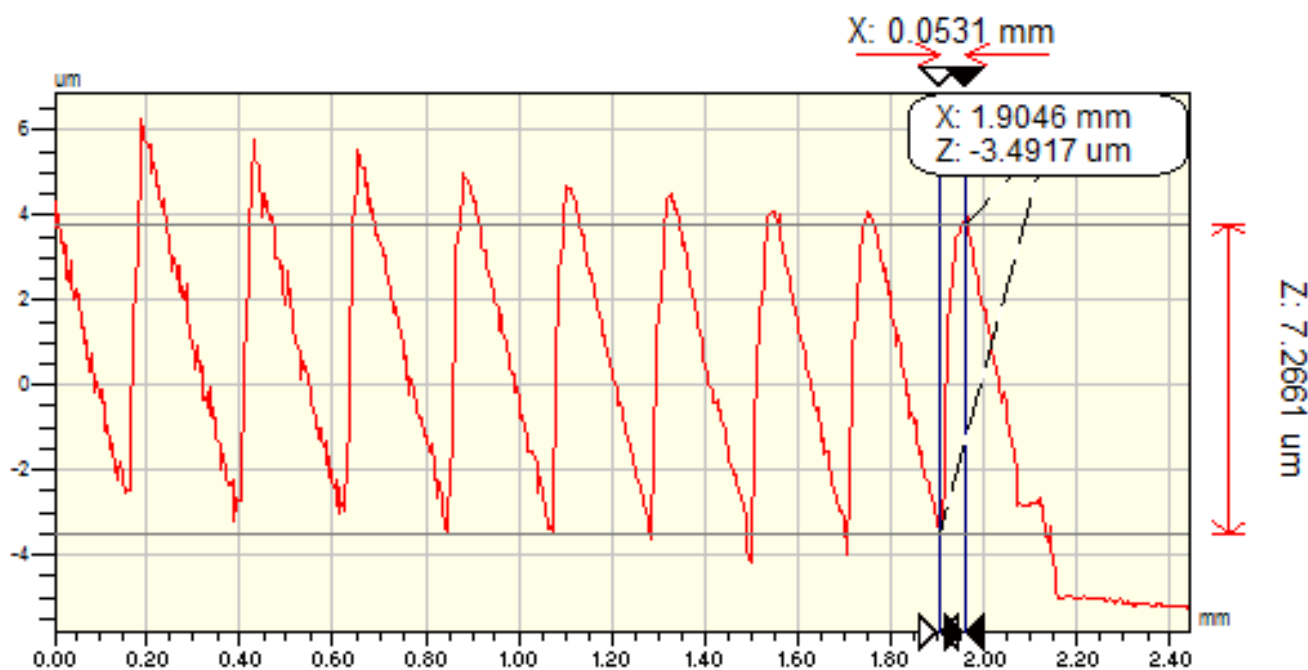


Ball Stylus Arm, nominal range 2mm (0.078in)
500 μ m radius sapphire ball stylus - Code 112/2010





X Profile





Escola da Engenharia de São Carlos
Universidade de São Paulo





Escola da Engenharia de São Carlos
Universidade de São Paulo





Escola da Engenharia de São Carlos
Universidade de São Paulo





Tolerância geométrica

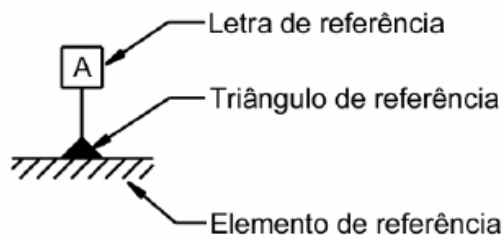
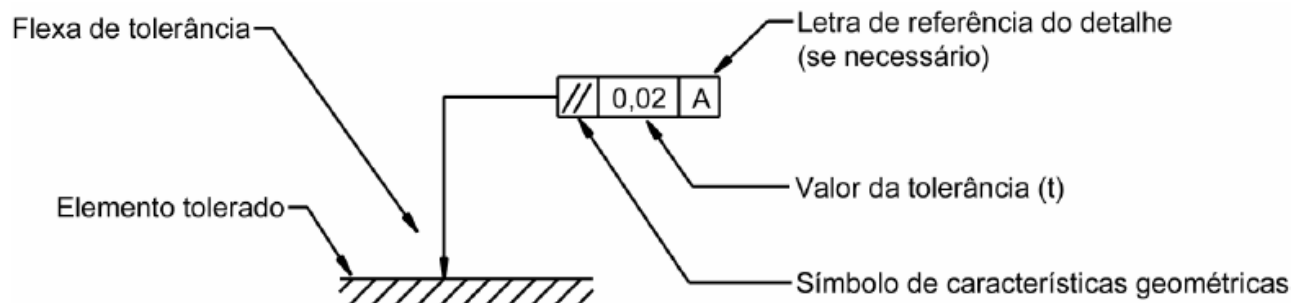
- Características afetadas pela tolerância

Características afetadas pelas tolerâncias		
FORMA para elementos isolados	Retitude	
	Planeza	▱
	Circularidade	○
	Cilindricidade	⊖
	Forma de uma linha qualquer	⌒
	Forma de uma superfície qualquer	Ⓓ

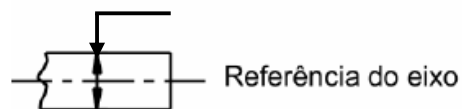
ORIENTAÇÃO para elementos associados	Paralelismo	//
	Perpendicularidade	⊥
	Inclinação	∠
POSIÇÃO para elementos associados	Posição de um elemento	⊕
	Concentricidade	⊙
	Simetria	≡
Batimento		↗

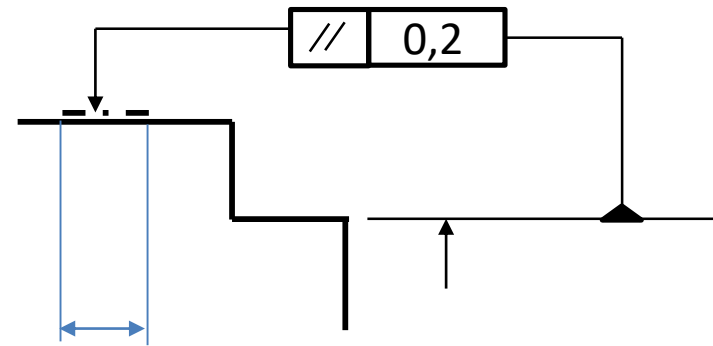
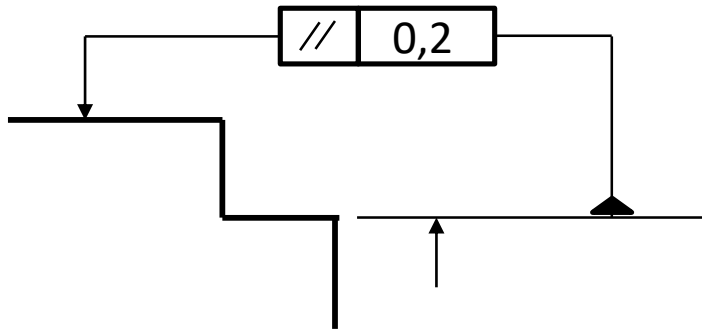


REPRESENTAÇÕES - características



50 Cota de referência teoricamente exata





		A
--	--	---

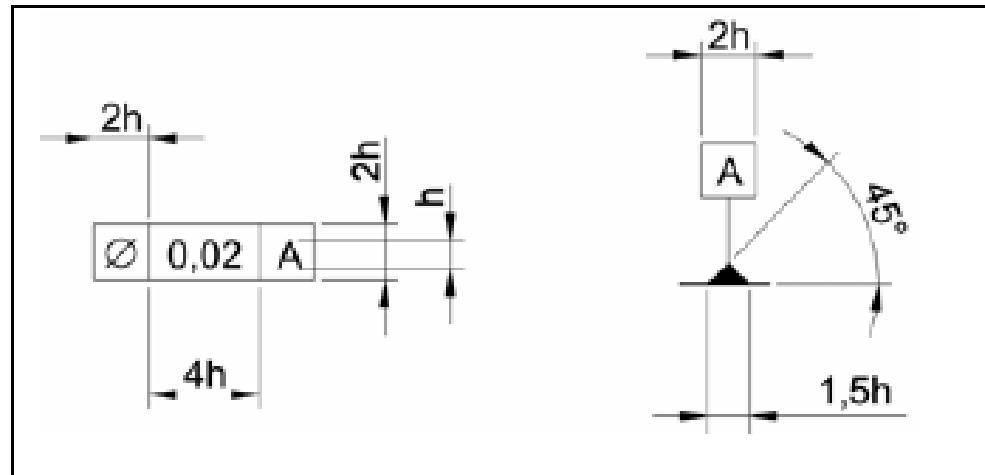
//	0,1/100	A
----	---------	---

		A-B
--	--	-----

//	0,2	A
	0,1/100	

		A B
--	--	-----

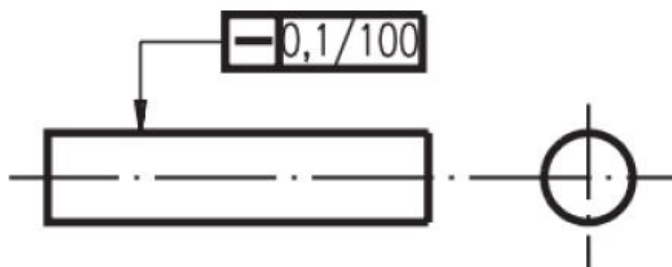
		A	C	B
--	--	---	---	---



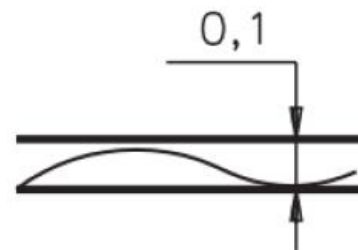


Tolerância de forma

Retitude



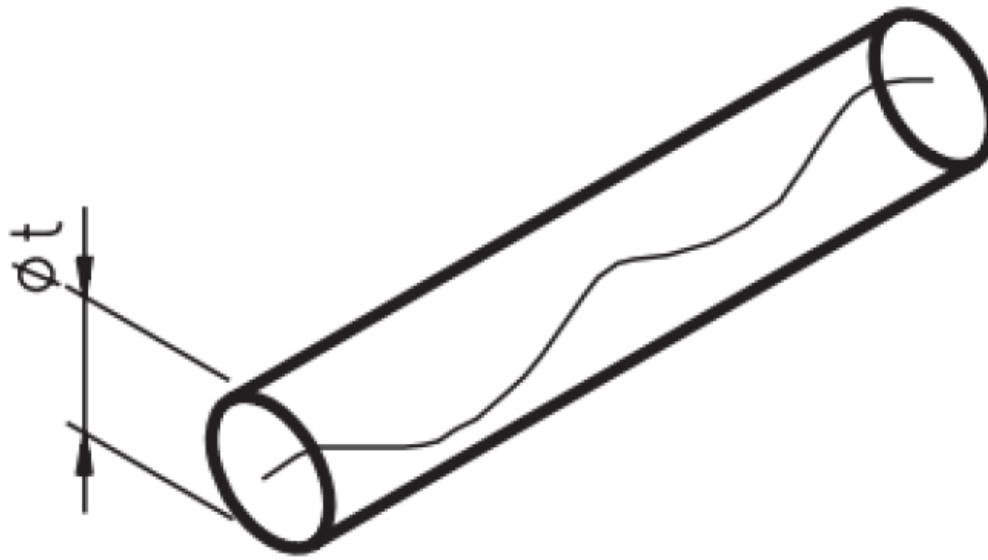
Uma parte qualquer da geratriz do cilindro com comprimento igual a 100 mm deve ficar entre duas retas paralelas, distantes 0,1 mm.





Tolerância de forma

Retitude

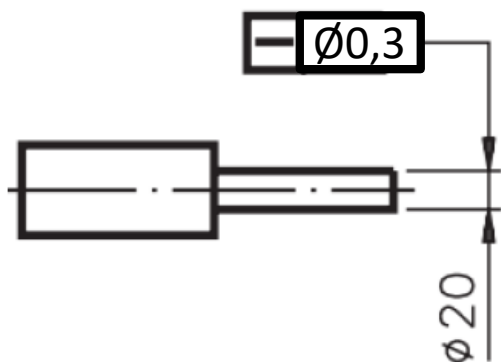




Tolerância de forma

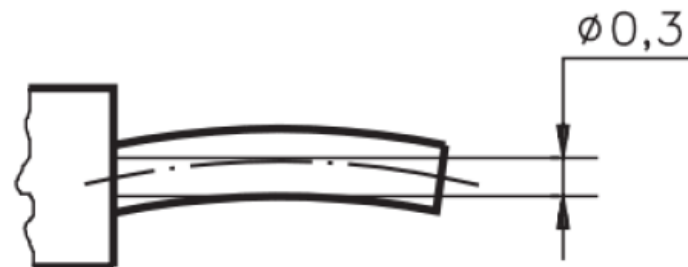
Retitude

especificação do desenho



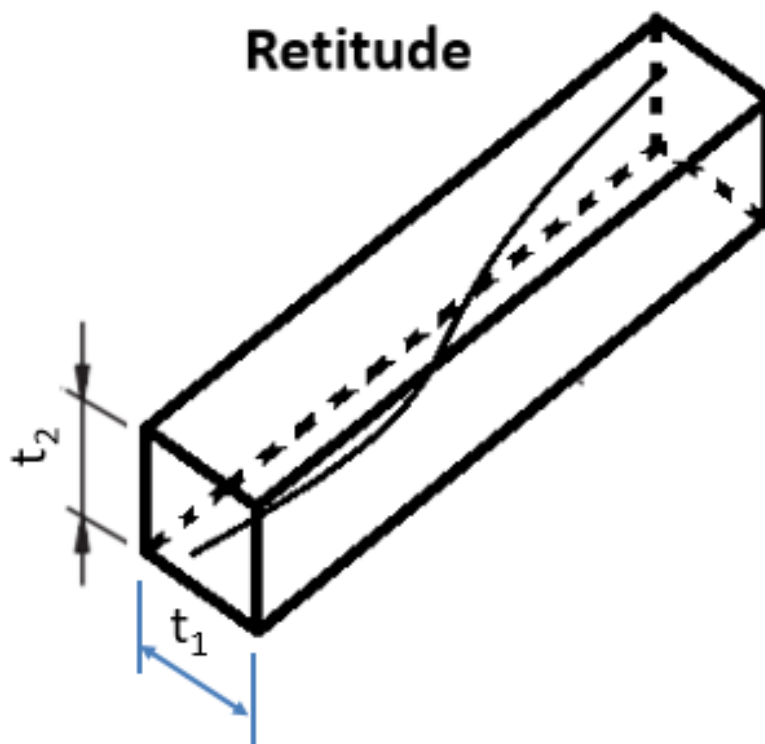
Interpretação

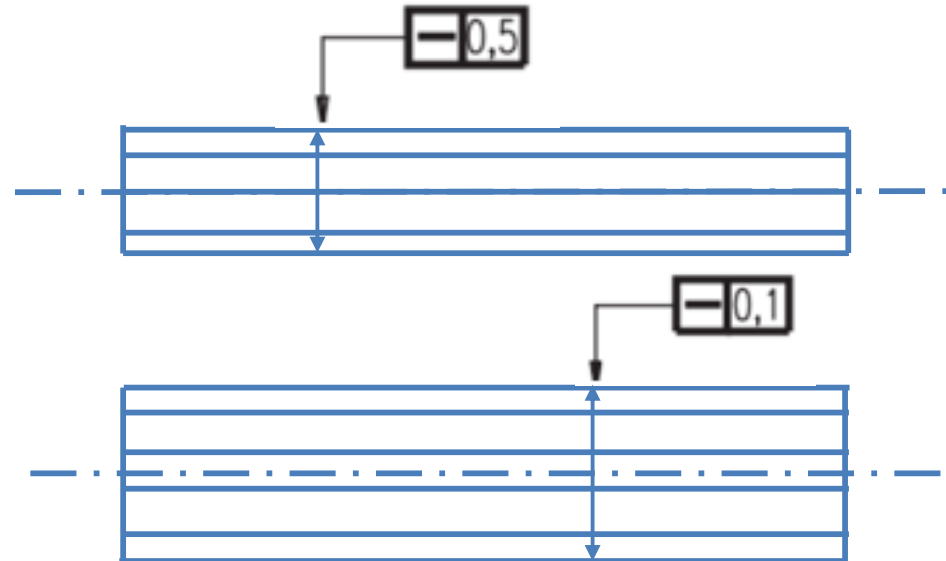
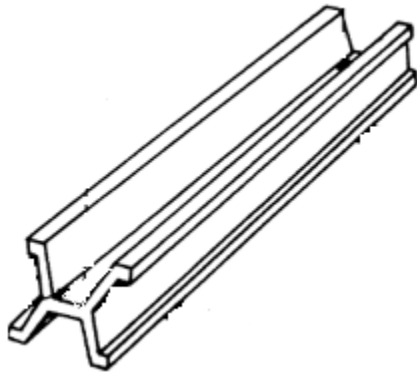
O eixo do cilindro de 20 mm de diâmetro deverá estar compreendido em uma zona cilíndrica de 0,3 mm de diâmetro.





Tolerância de forma

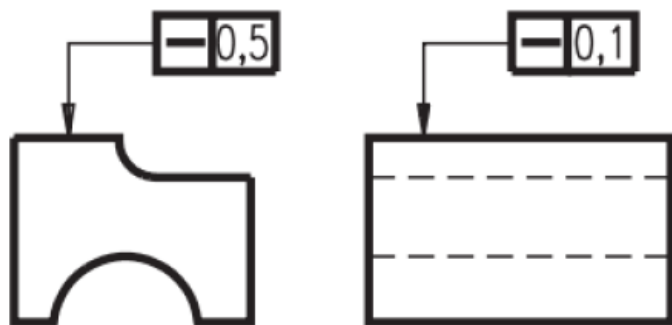






Tolerância de forma

Retitude

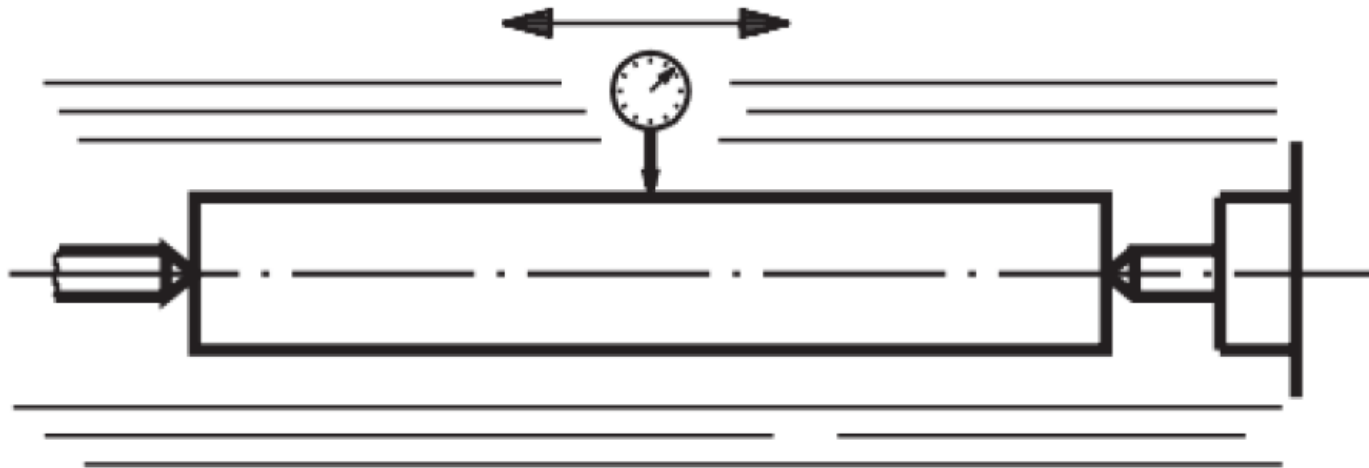


Se a tolerância de retilidade é aplicada nas duas direções de um mesmo plano, o campo de tolerância daquela superfície é de 0,5 mm na direção da figura da esquerda, e de 0,1 mm na direção da figura anterior.

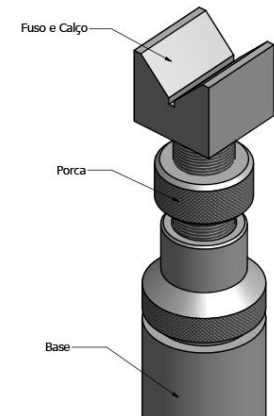


Tolerância de forma

Retitude: Método de medição









Escola da Engenharia de São Carlos
Universidade de São Paulo





Escola da Engenharia de São Carlos
Universidade de São Paulo





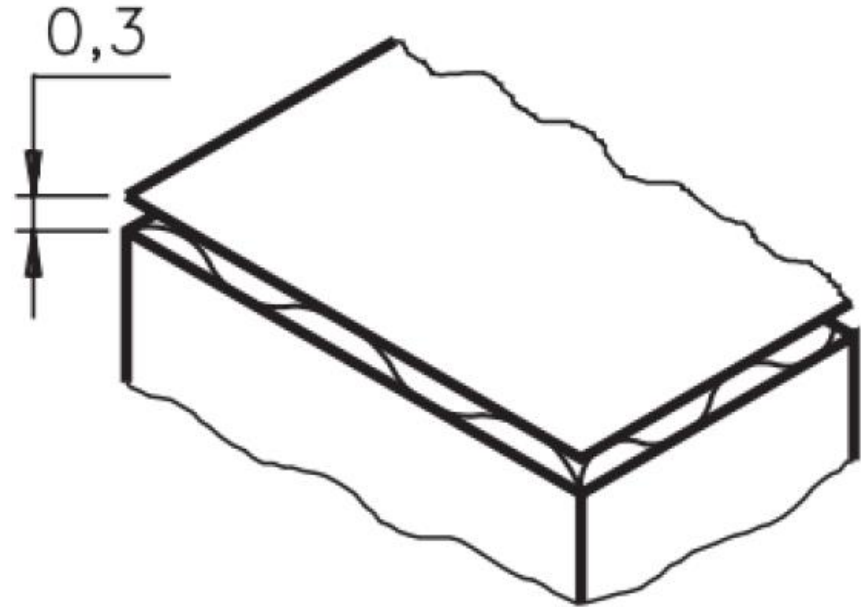
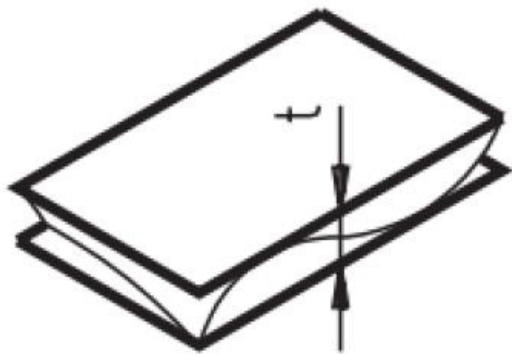
Escola da Engenharia de São Carlos
Universidade de São Paulo





Tolerância de forma

Planeza





As tolerâncias admissíveis de planeza mais aceitas são:

- Torneamento: 0,01 a 0,03 mm
- Fresamento: 0,02 a 0,05 mm
- Retífica: 0,005 a 0,01 mm



Escola da Engenharia de São Carlos
Universidade de São Paulo





Escola da Engenharia de São Carlos
Universidade de São Paulo

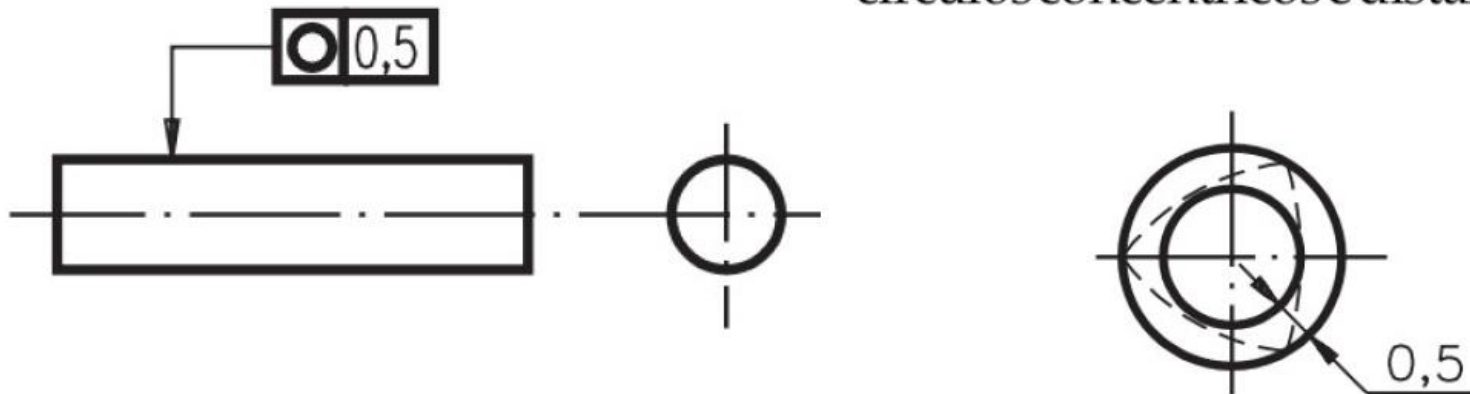




Tolerância de forma

- **Circularidade**

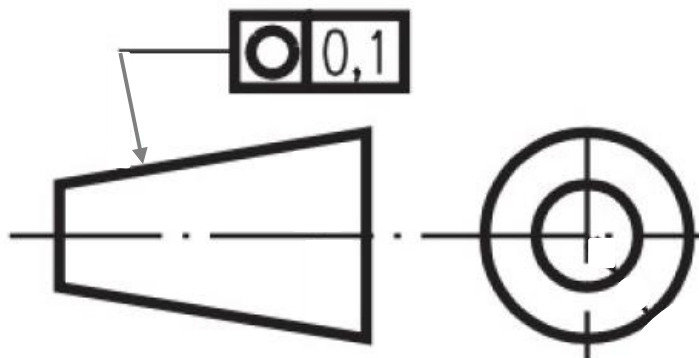
O campo de tolerância em qualquer seção transversal é limitado por dois círculos concêntricos e distantes 0,5 mm.





Tolerância de forma

- **Circularidade**



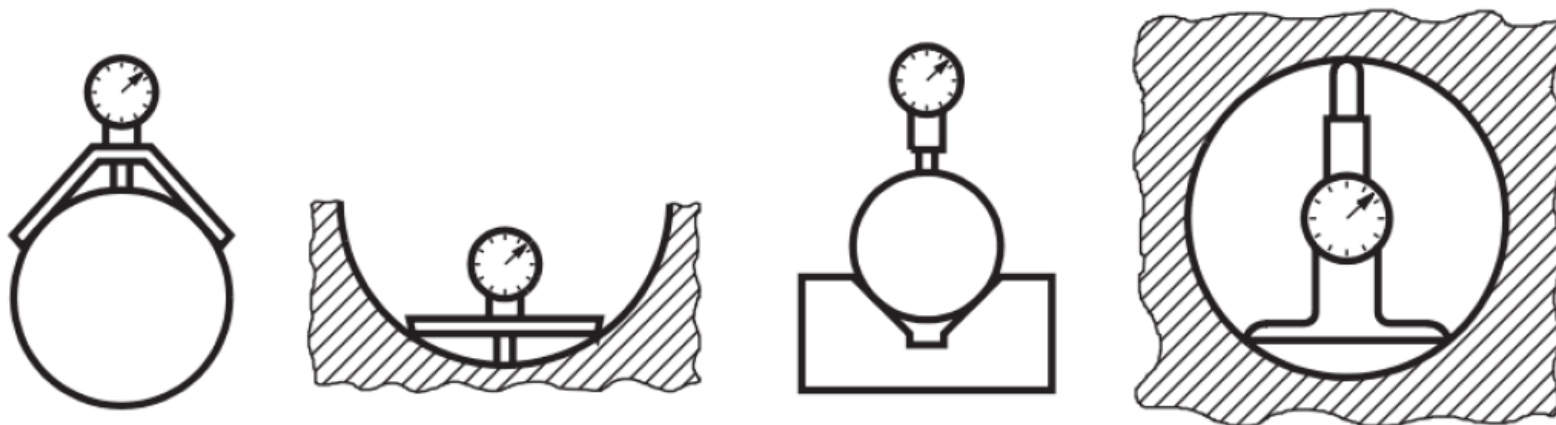
O contorno de cada seção transversal deve estar compreendido numa coroa circular de 0,1 mm de largura.



Tolerância de forma

- **Circularidade – Métodos de medição**

- O erro de circularidade é verificado na produção com um dispositivo de medição entre centros.



Sistemas de verificação de circularidade em peças sem centros

Erro de circularidade é igual à leitura total indicada pelo relógio dividida por 2 (LTI/2)







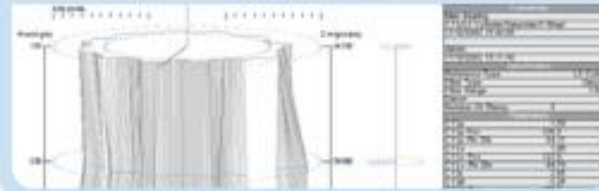


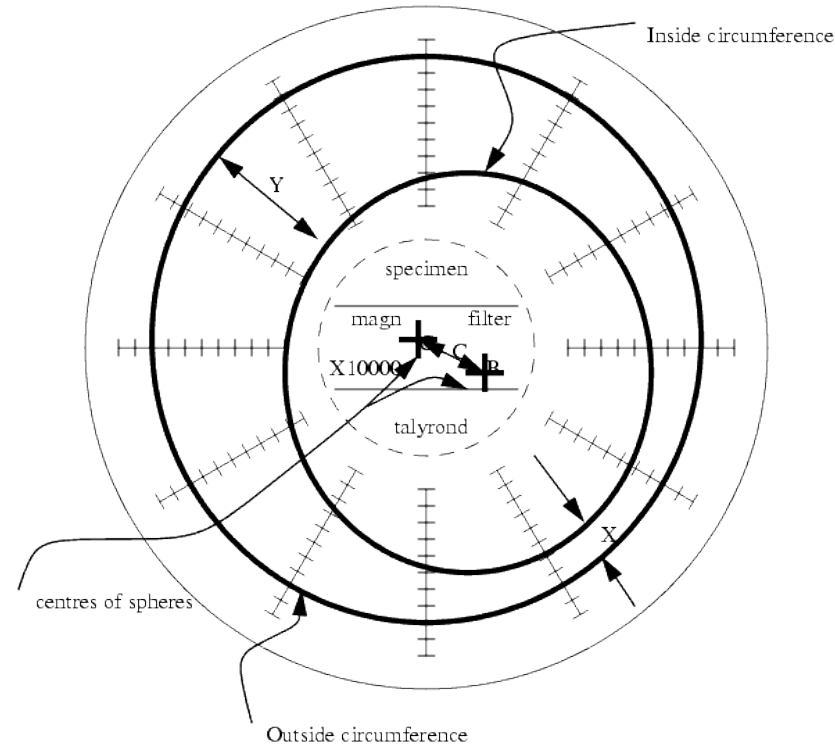
Crankshafts

Parallelism



Cylindricity





$$\text{ECCENTRICITY} = \frac{Y-X}{2} \times \frac{1}{\text{magn}} = \frac{C}{\text{magn}}$$













Tolerância de forma

- **Circularidade - fabricação**

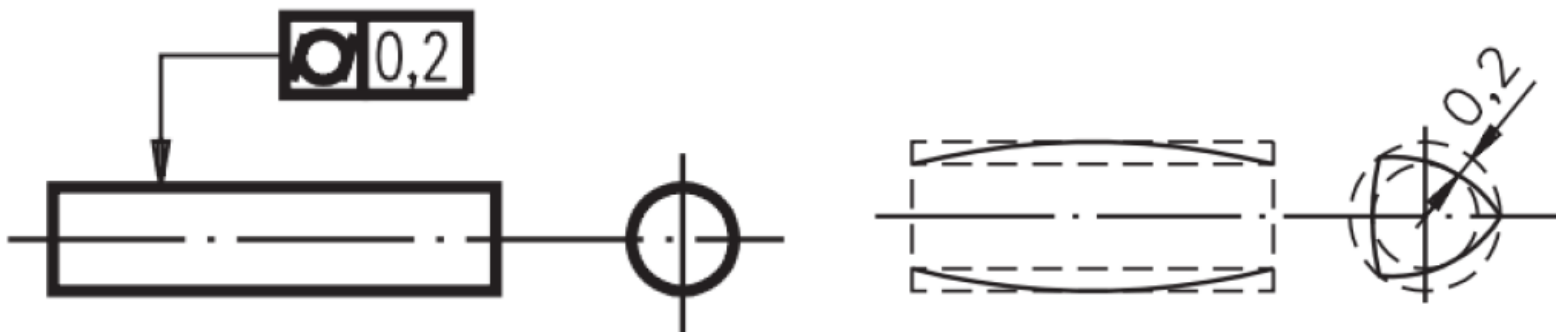
- Na usinagem em produção, podemos adotar os valores de circularidade:
 - Torneamento: até 0,01 mm
 - Mandrilamento: 0,01 a 0,015 mm
 - Retificação: 0,005 a 0,015 mm



Tolerância de forma

- **Cilindricidade**

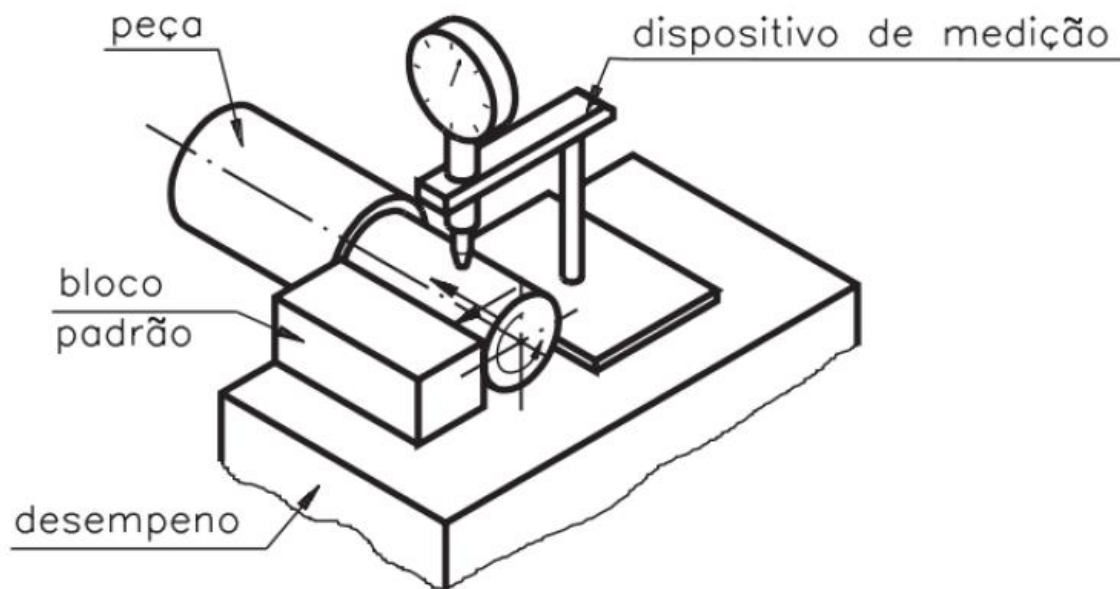
A superfície considerada deve estar compreendida entre dois cilindros coaxiais, cujos raios diferem 0,2 mm.





Tolerância de forma

- **Cilindricidade – Método de medição**





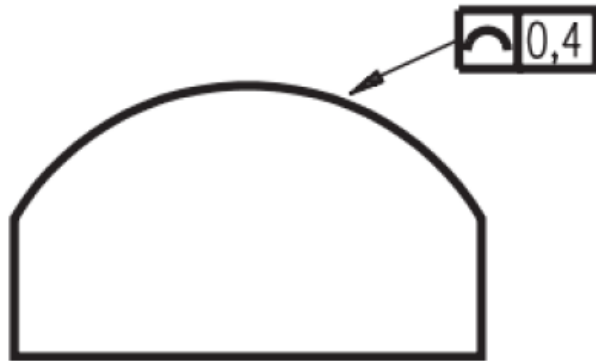
Escola da Engenharia de São Carlos
Universidade de São Paulo





Tolerância de forma

- **Forma de uma linha qualquer**



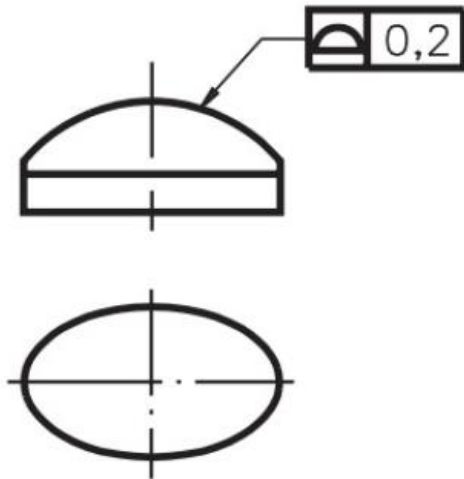
Em cada seção paralela ao plano de projeção, o perfil deve estar compreendido entre duas linhas envolvendo círculos de 0,4 mm de diâmetro, centrados sobre o perfil geométrico correto.



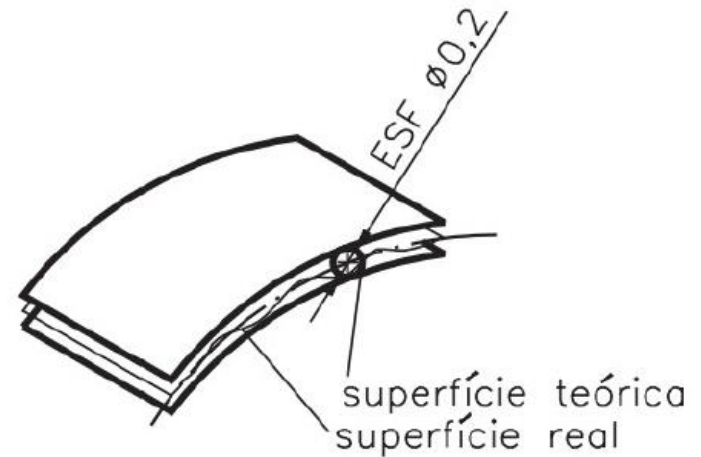


Tolerância de forma

- **Forma de uma superfície qualquer**



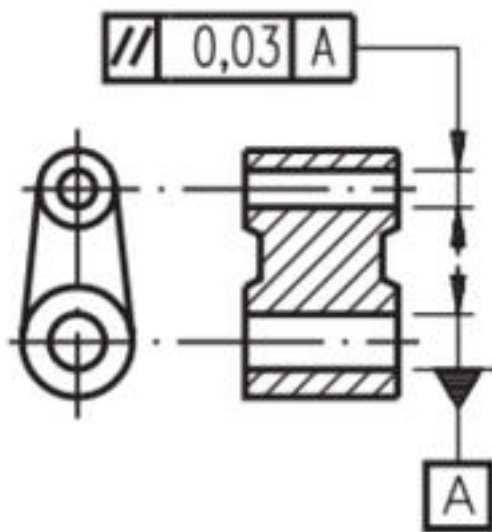
A superfície considerada deve estar compreendida entre duas superfícies envolvendo esferas de 0,2 mm de diâmetro, centradas sobre o perfil geométrico correto.



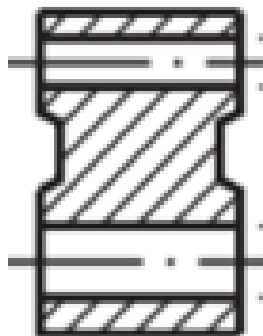


Tolerância de orientação

- **Paralelismo**



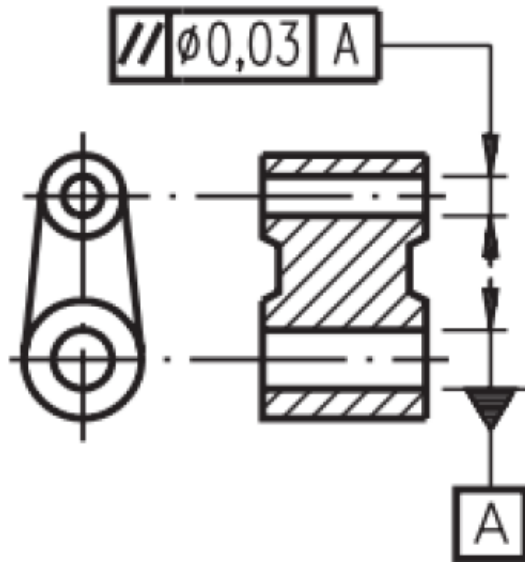
O campo de tolerância é limitado por duas retas paralelas, afastadas da distância 0,03 mm e paralelas à linha de referência.



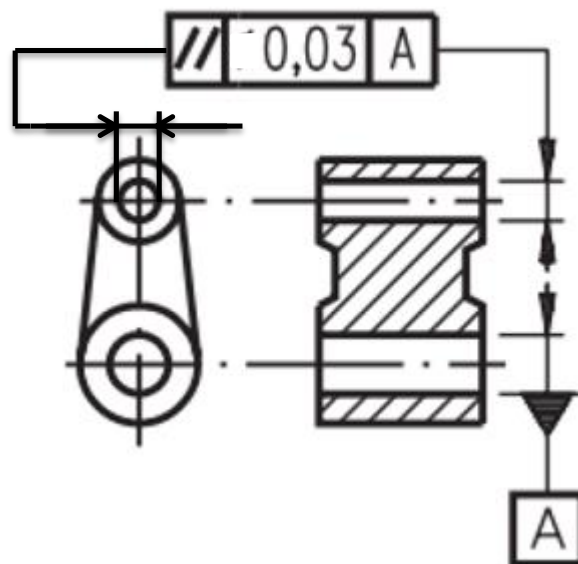


Tolerância de orientação

- **Paralelismo**



O eixo superior deve estar compreendido em uma zona cilíndrica de 0,03 mm de diâmetro, paralelo ao eixo inferior "A", se o valor da tolerância for precedido pelo símbolo \varnothing

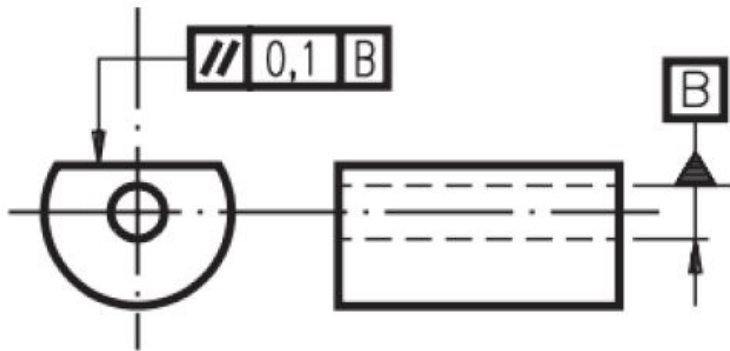


O campo de tolerância é limitado por um paralelepípedo de dimensões 0,03 x 0,03 mm Com eixo paralelo à linha de centro da referência A.



Tolerância de orientação

- **Paralelismo**



A superfície superior deve estar compreendida entre dois planos distantes 0,1 mm e paralelos ao eixo do furo de referência "B".



Escola da Engenharia de São Carlos
Universidade de São Paulo

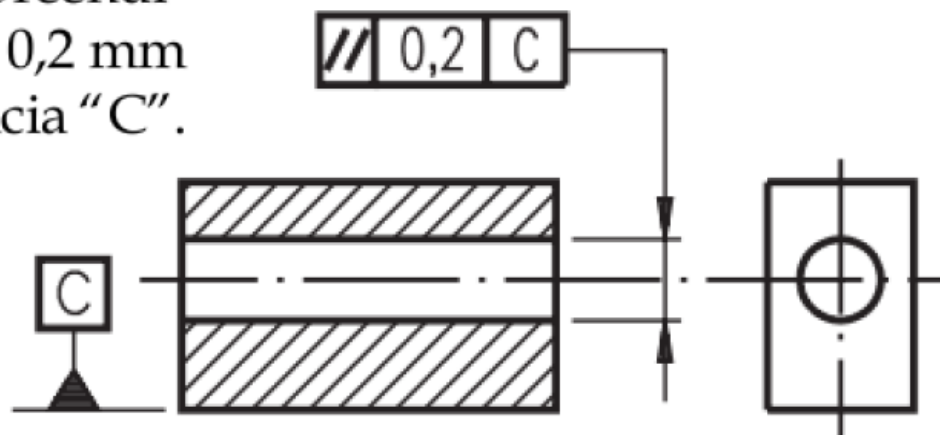




Tolerância de orientação

- **Paralelismo**

O eixo do furo deve estar compreendido entre dois planos distantes 0,2 mm e paralelos ao plano de referência "C".





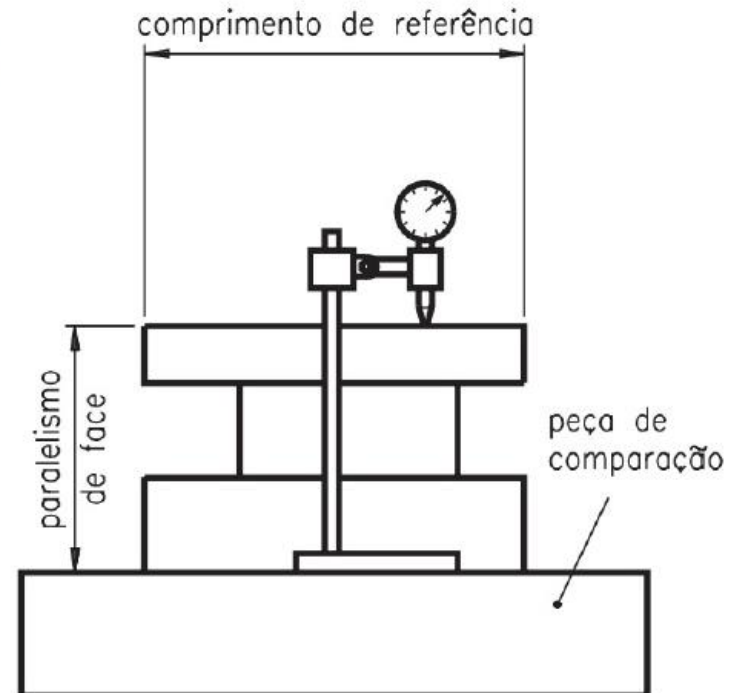
Escola da Engenharia de São Carlos
Universidade de São Paulo





Tolerância de orientação

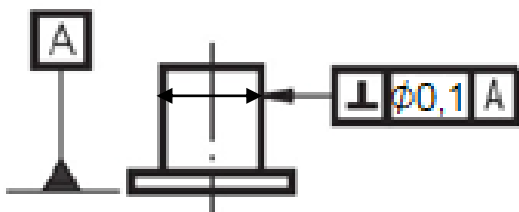
- **Paralelismo – método de medição**



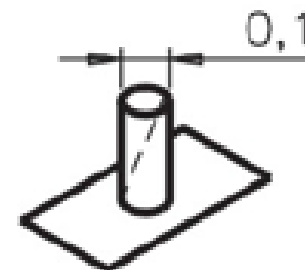


Tolerância de Orientação

- **Perpendicularidade**



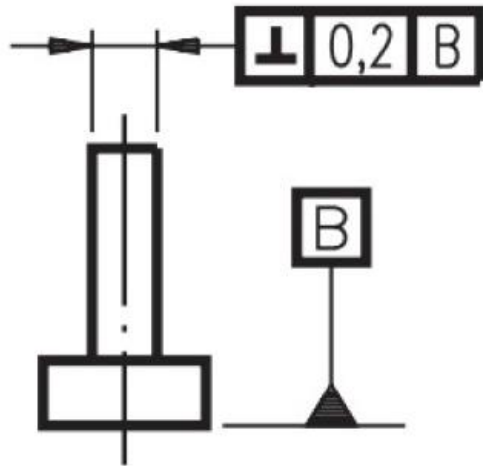
O eixo do cilindro deve estar compreendido em um campo cilíndrico de 0,1 mm de diâmetro, perpendicular à superfície de referência "A".



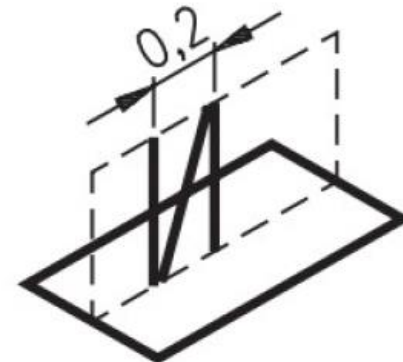


Tolerância de orientação

- **Perpendicularidade**



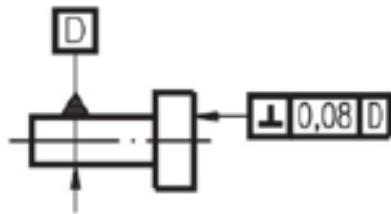
O eixo do cilindro deve estar compreendido entre duas retas paralelas, distantes 0,2 mm e perpendiculares à superfície de referência "B". A direção do plano das retas paralelas é a indicada abaixo.



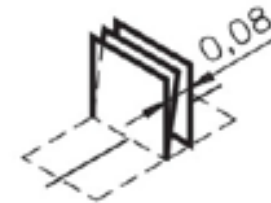


Tolerância de orientação

- Perpendicularidade



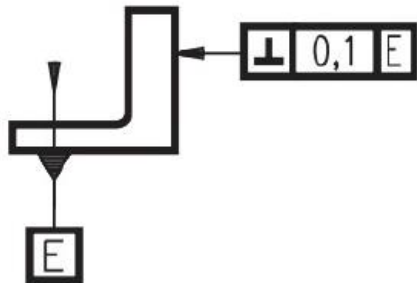
A face à direita da peça deve estar compreendida entre dois planos paralelos distantes 0,08 mm e perpendiculares ao eixo "D".



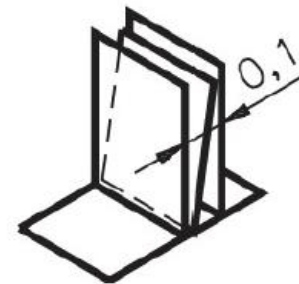


Tolerância de orientação

- **Perpendicularidade**



A face à direita da peça deve estar compreendida entre dois planos paralelos e distantes 0,1 mm, perpendiculares à superfície de referência “E”.





Escola da Engenharia de São Carlos
Universidade de São Paulo



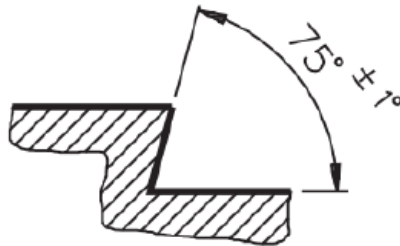


Tolerância de orientação

• Inclinação

Existem dois métodos para especificar tolerância angular:

1. Pela variação angular, especificando o ângulo máximo e o ângulo mínimo.



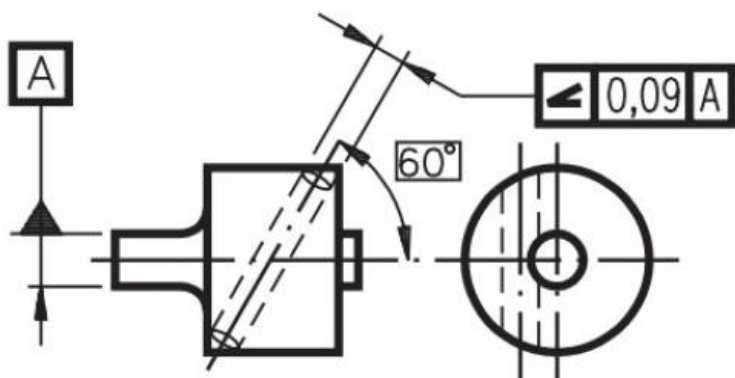
A indicação $75^\circ \pm 1^\circ$ significa que entre as duas superfícies, em nenhuma medição angular, deve-se achar um ângulo menor que 74° ou maior que 76° .

2. Pela indicação de tolerância de orientação, especificando o elemento que será medido e sua referência.

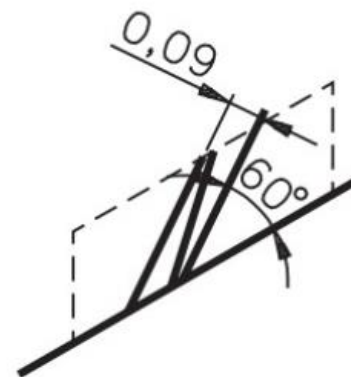


Tolerância de orientação

- **Inclinação**



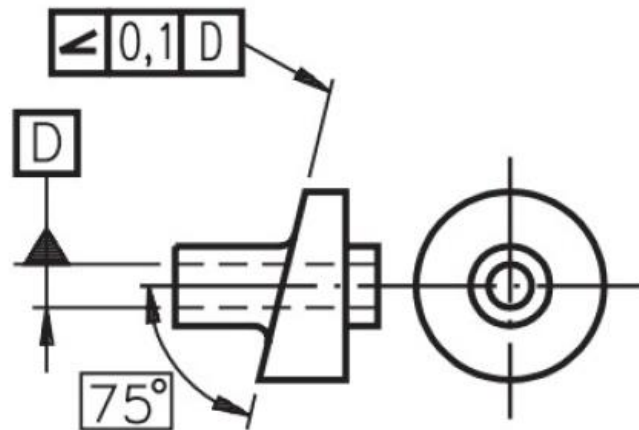
O eixo do furo deve estar compreendido entre duas retas paralelas com distância de 0,09 mm e inclinação de 60° em relação ao eixo de referência "A".



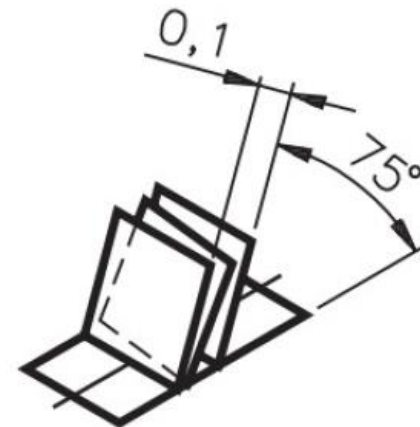


Tolerância de orientação

- **Inclinação**



O plano inclinado deve estar compreendido entre dois planos distantes 0,1 mm e inclinados 75° em relação ao eixo de referência "D".

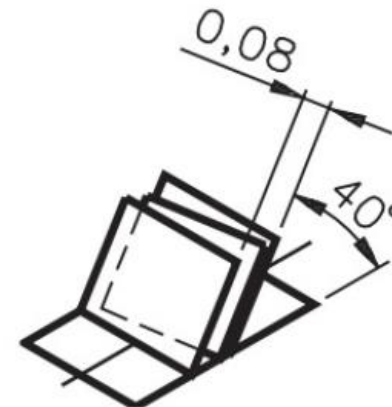
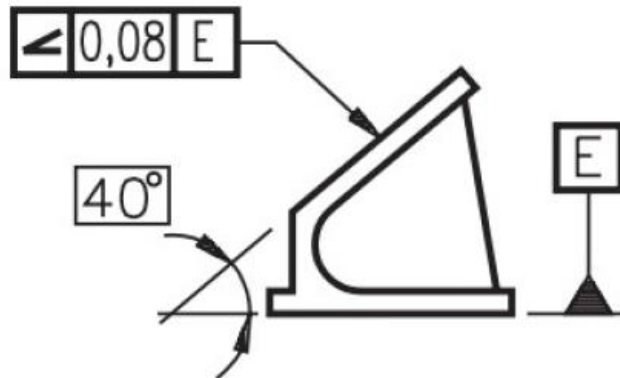


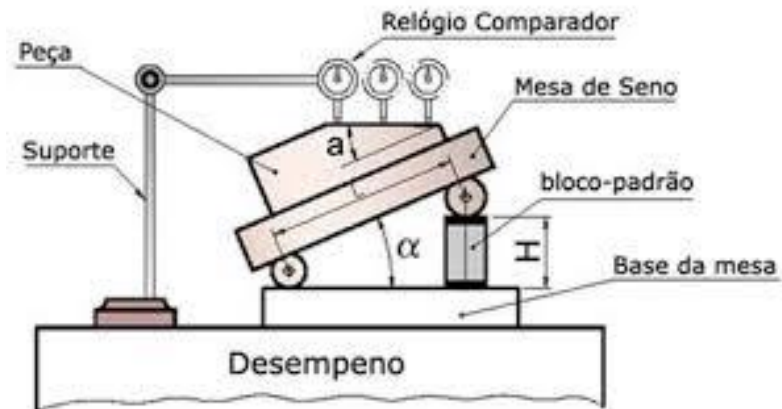


Tolerância de orientação

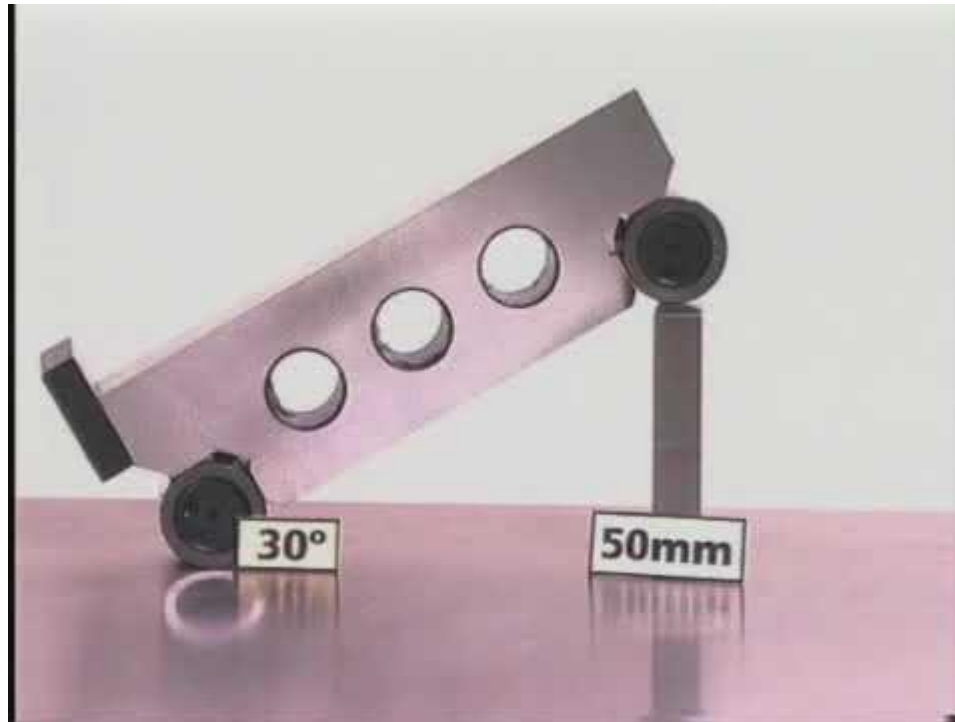
- **Inclinação**

O plano inclinado deve estar entre dois planos paralelos, com distância de 0,08 mm e inclinados 40° em relação à superfície de referência "E".















Escola da Engenharia de São Carlos
Universidade de São Paulo





Tolerância de posição



O eixo do furo deve estar contido numa zona cilíndrica de diâmetro 0,06 mm cujo eixo está localizado na exata posição teórica com relação à referência.



Escola da Engenharia de São Carlos
Universidade de São Paulo



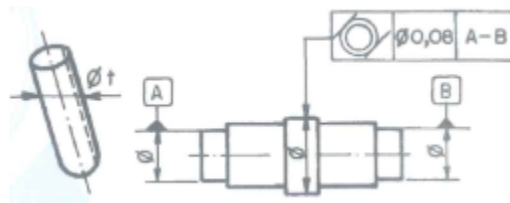


Escola da Engenharia de São Carlos
Universidade de São Paulo





Tolerância de concentricidade e coaxialidade



O eixo do cilindro ao qual a tolerância está conectada deve estar contido num cilindro de diâmetro 0,08 mm, coaxial com o eixo de referência A-B

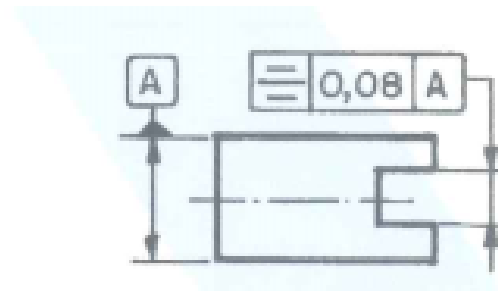
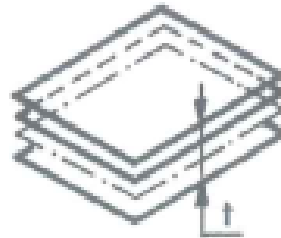


Escola da Engenharia de São Carlos
Universidade de São Paulo





Tolerância de simetria



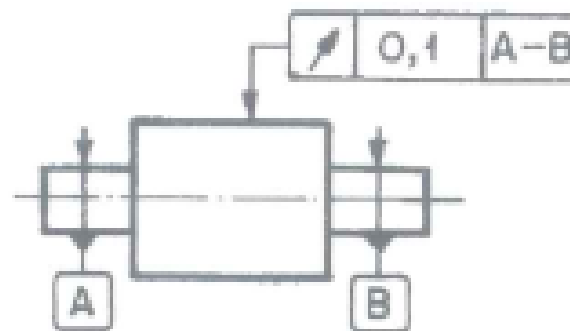


Escola da Engenharia de São Carlos
Universidade de São Paulo





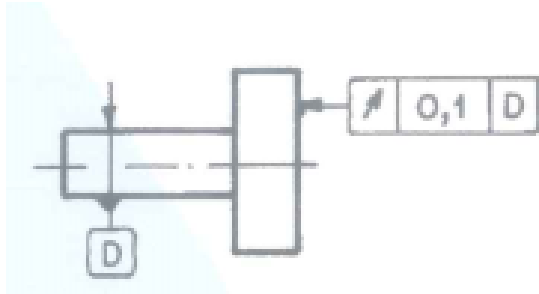
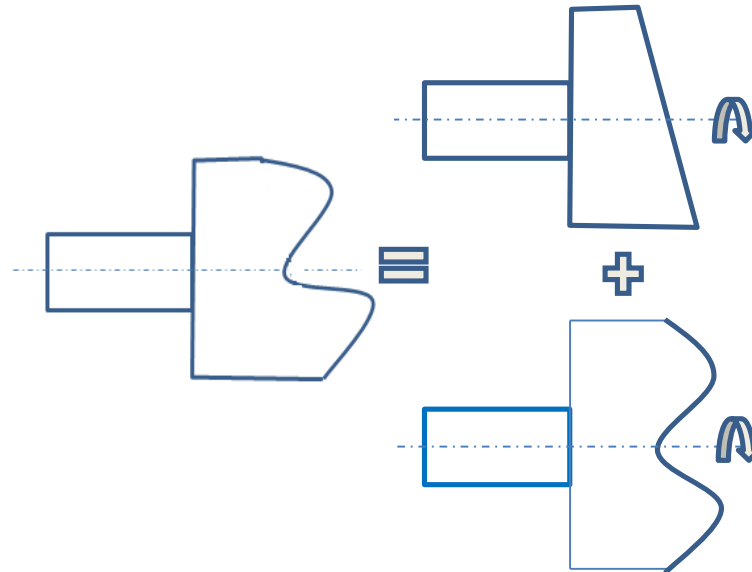
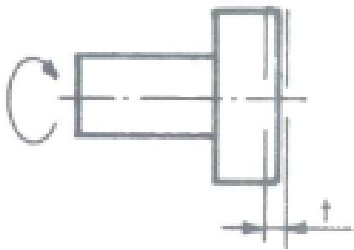
Tolerância de batimento radial



Quando medida sobre dois prismas casados com relógio comparador, o desvio de batida é igual à leitura total indicada (LTI) pelo relógio comparador durante uma volta completa da peça.



Tolerância de batimento axial





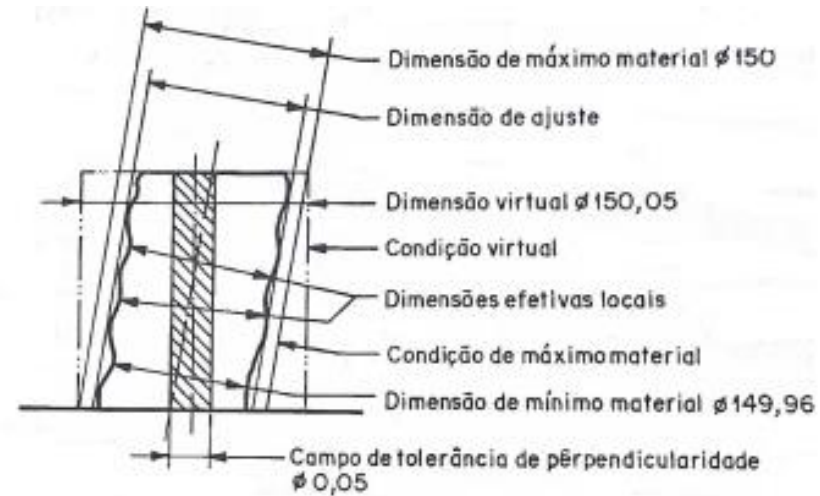
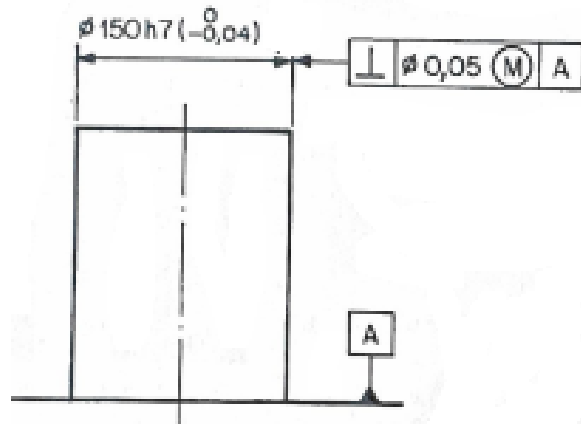
Escola da Engenharia de São Carlos
Universidade de São Paulo

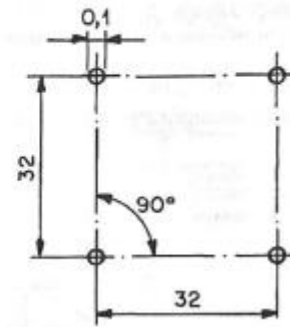
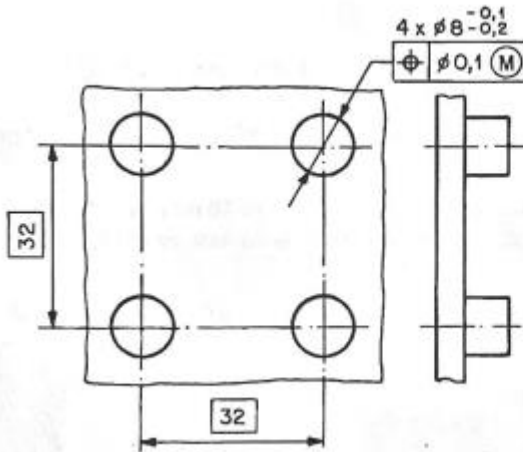
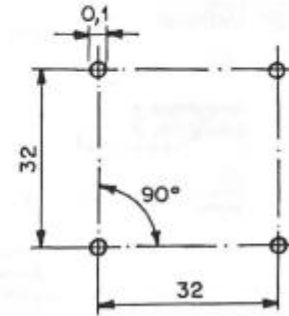
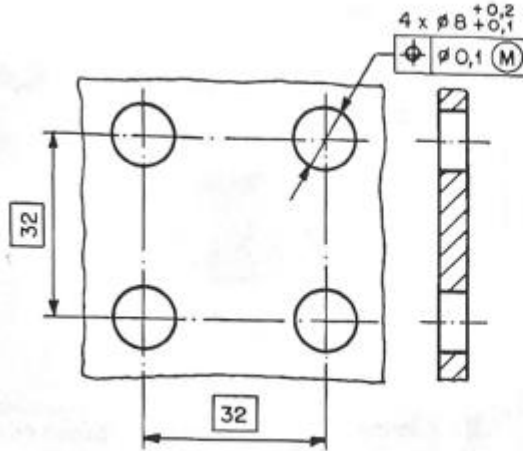


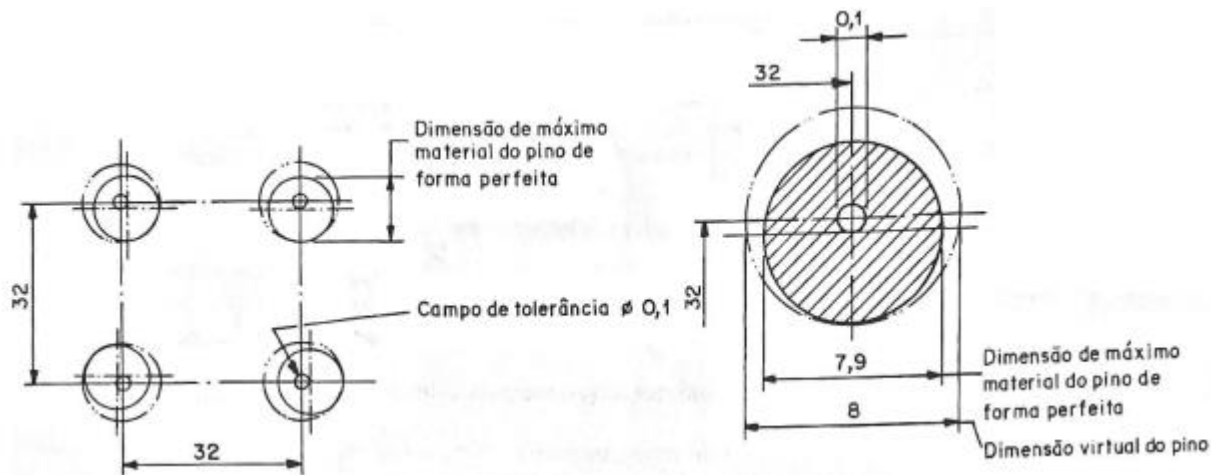
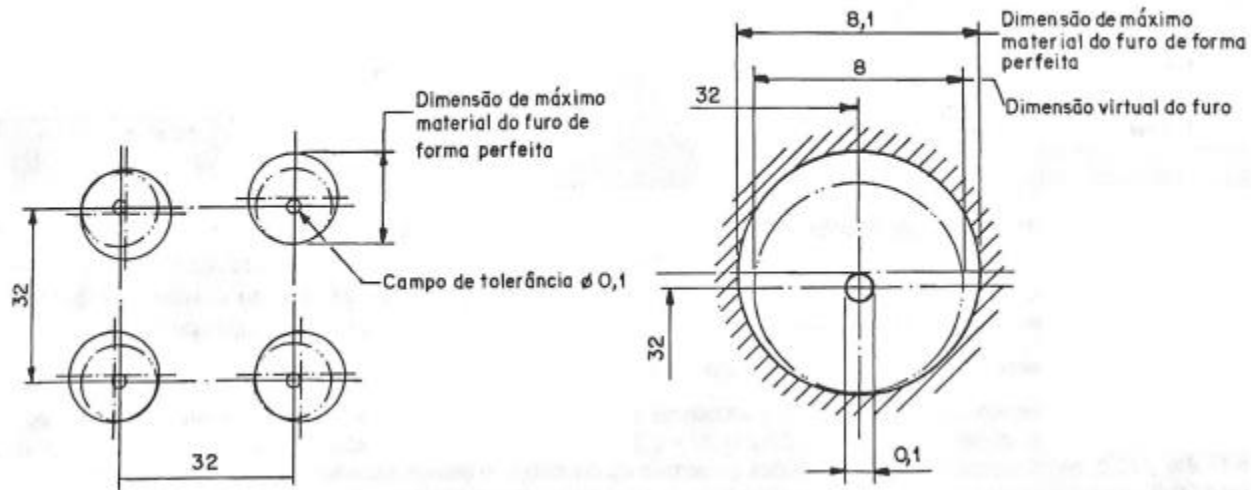


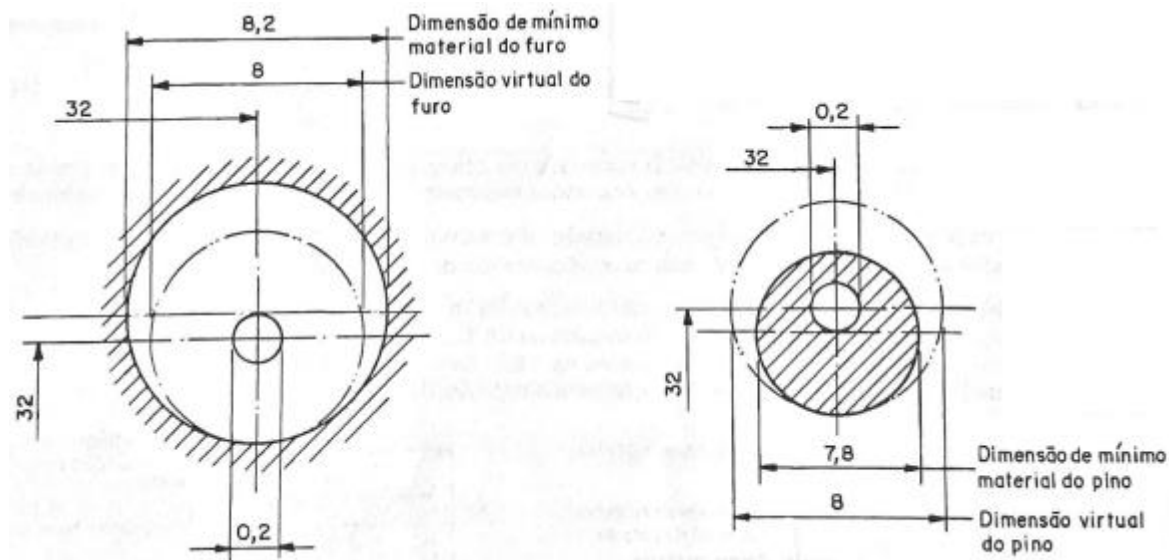
Escola da Engenharia de São Carlos
Universidade de São Paulo

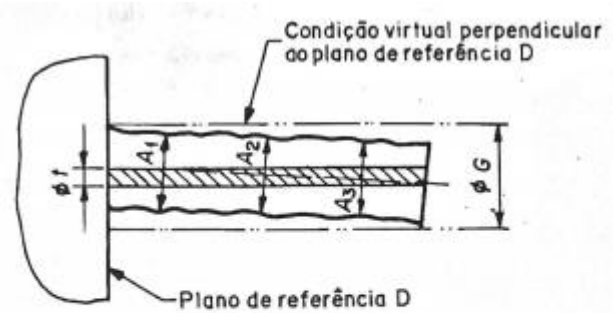
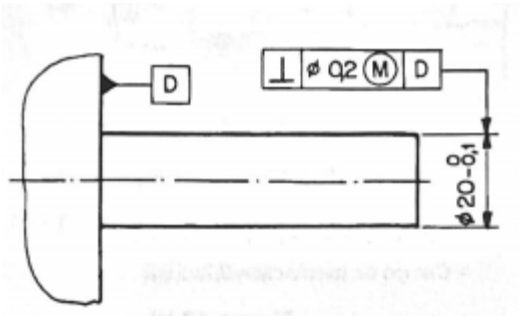












A_1 a A_3 = Dimensões efetivas locais = 19,9 ... 20
(dimensão de máximo material = ϕ 20)

ϕG = Dimensão virtual = ϕ 20,2

ϕf = Campo de tolerância = 0,2 ... 0,3

