



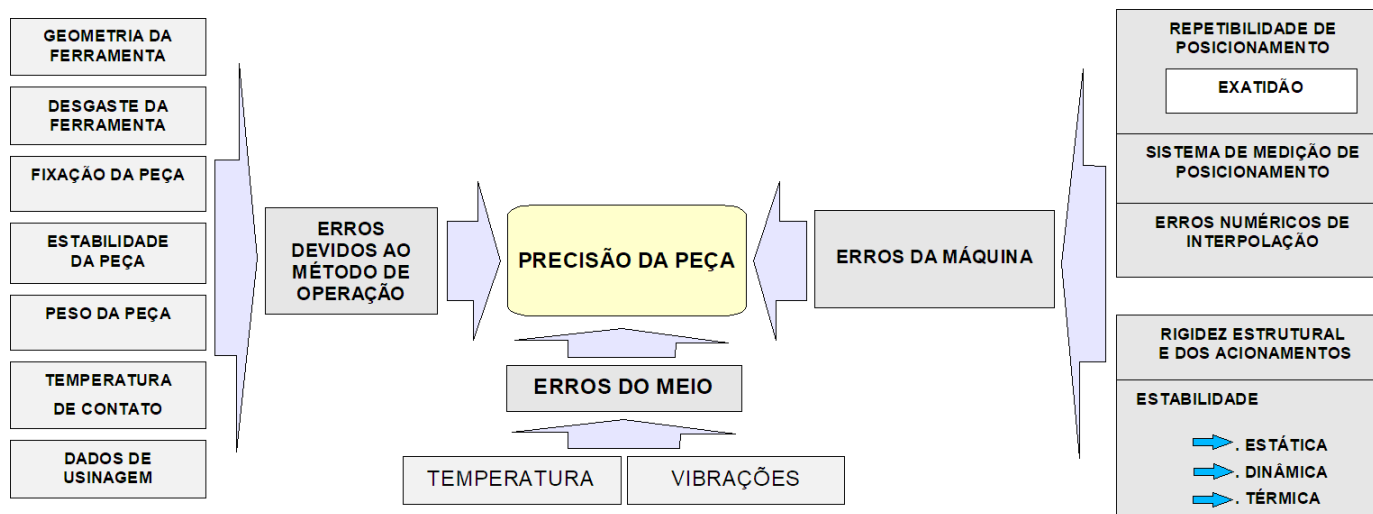
ESCOLA POLITÉCNICA DA UNIVERSIDADE DE SÃO PAULO

PMR 3301

**- Automatização e Monitoramento da Usinagem -
2020.1**



Relações que envolvem a qualidade de uma peça usinada

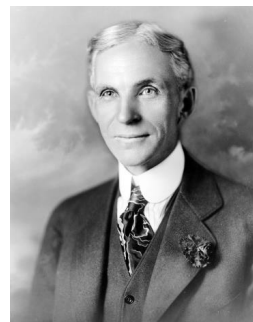




Automatização da usinagem

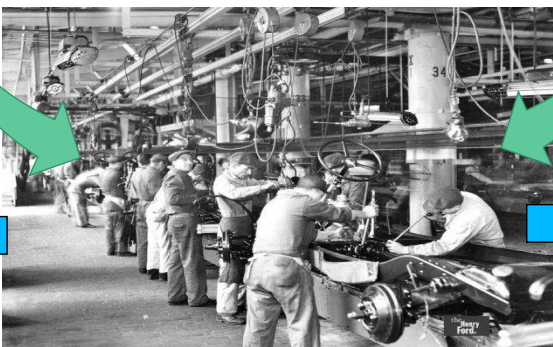


Frederick W Taylor



Henry Ford

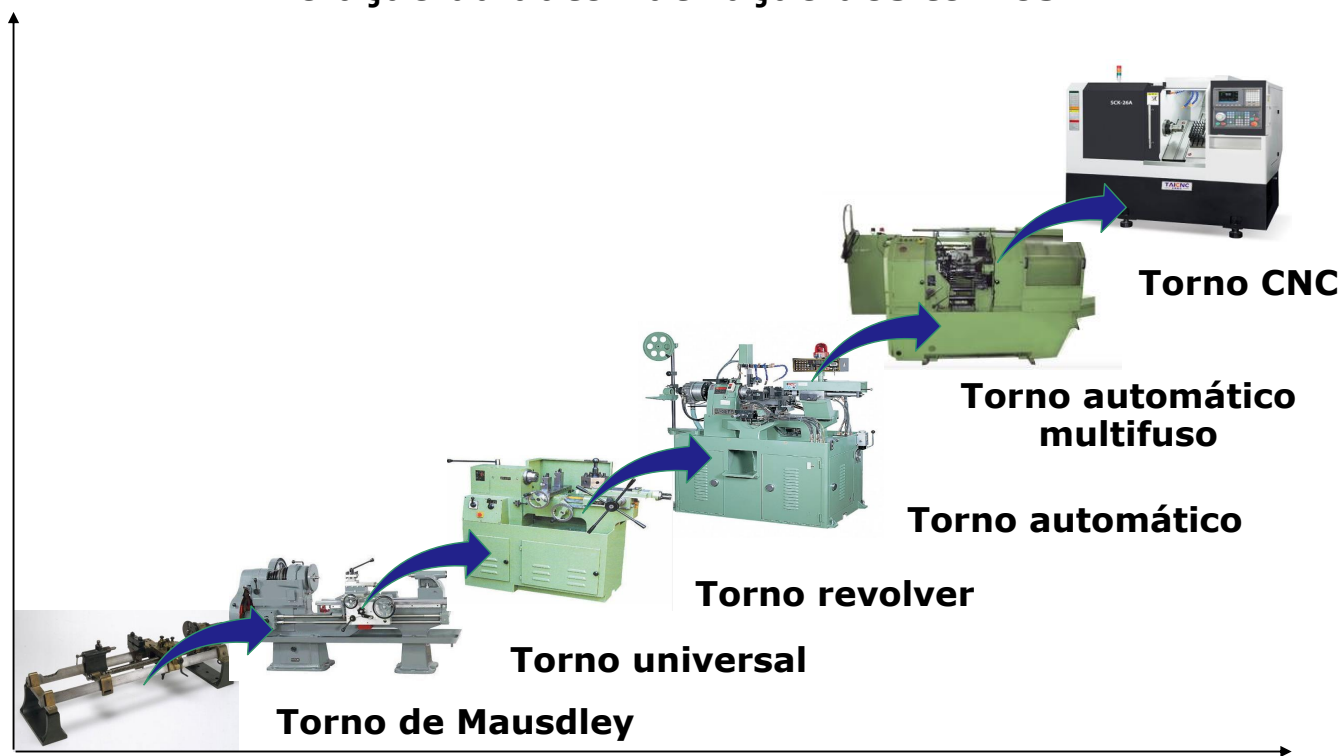
**Sistematização
e racionalização
do trabalho**



**Padronização e
massificação da
produção**



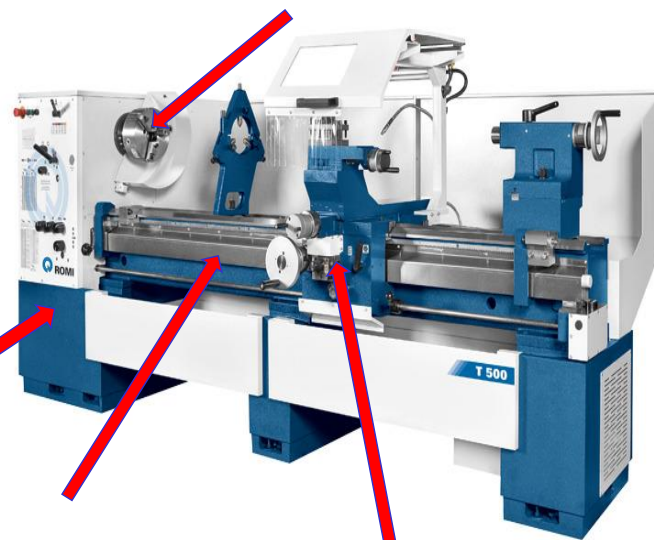
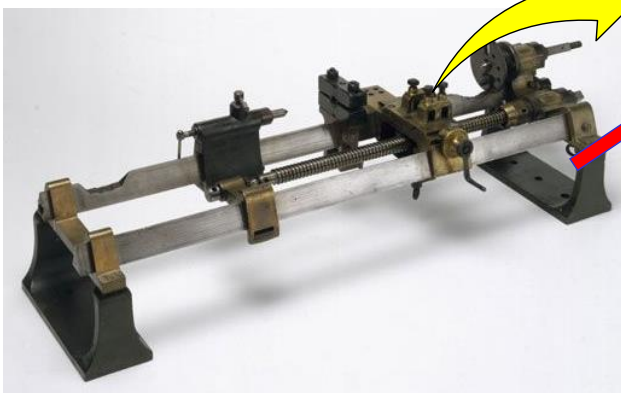
Automatização da usinagem
Evolução da automatização dos tornos





Automatização da usinagem

Evolução da automatização dos tornos

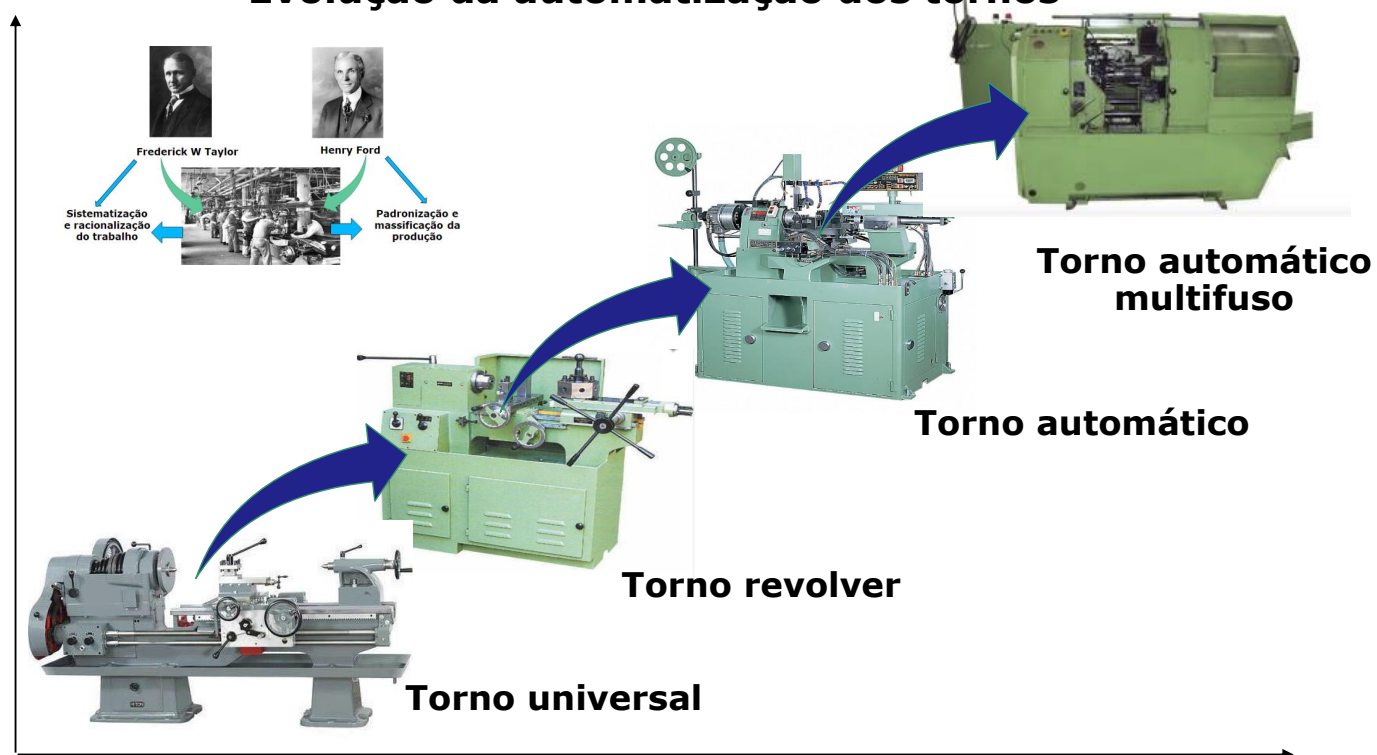


Torno de Maudsley, início do sec.XIX



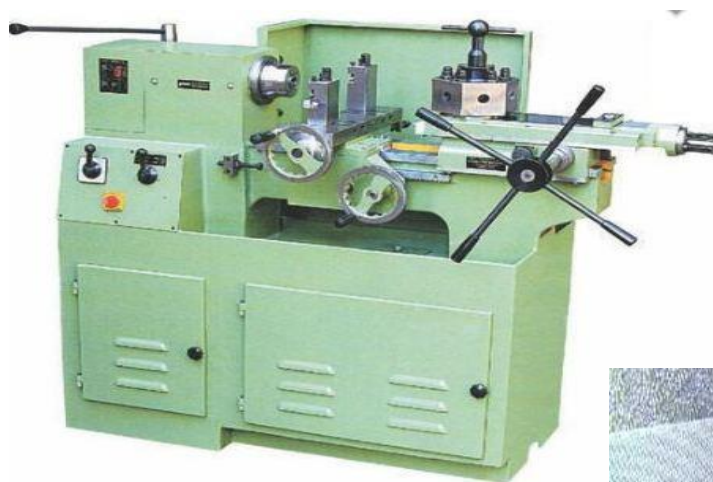
Automatização da usinagem

Evolução da automatização dos tornos





Automatização da usinagem Evolução da automatização dos tornos

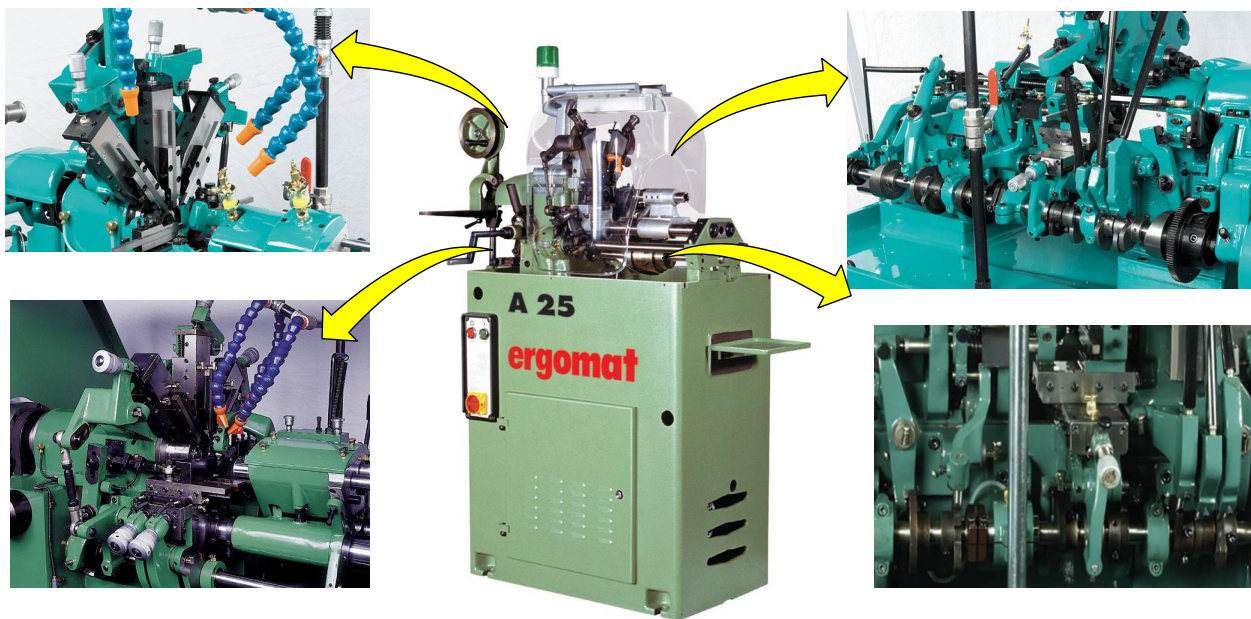


Torno revolver





Automatização da usinagem Evolução da automatização dos tornos

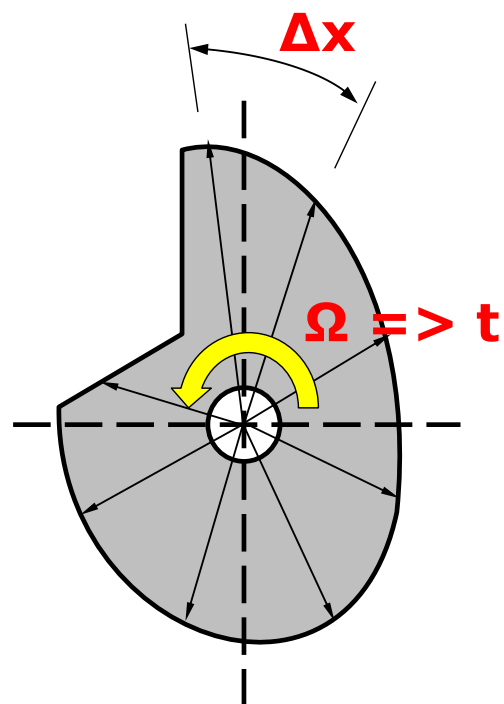


Torno automático



Automatização da usinagem

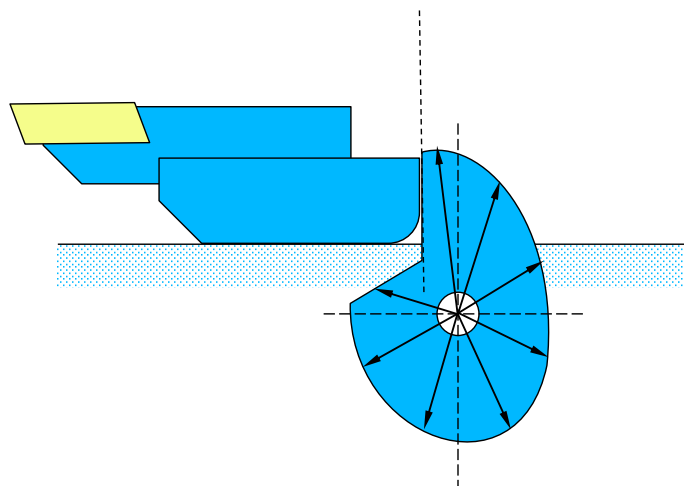
Automatização mecânica com cames



Torno automático
mecânico



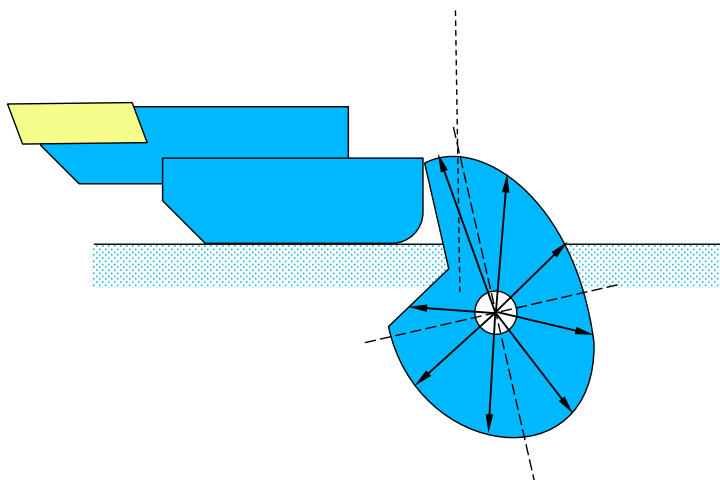
Automatização da usinagem
Automatização mecânica com cames



**Torno automático
mecânico**



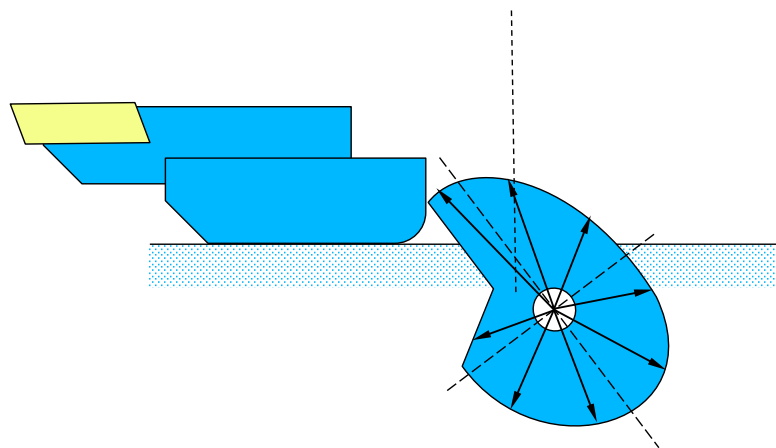
Automatização da usinagem
Automatização mecânica com cames



**Torno automático
mecânico**



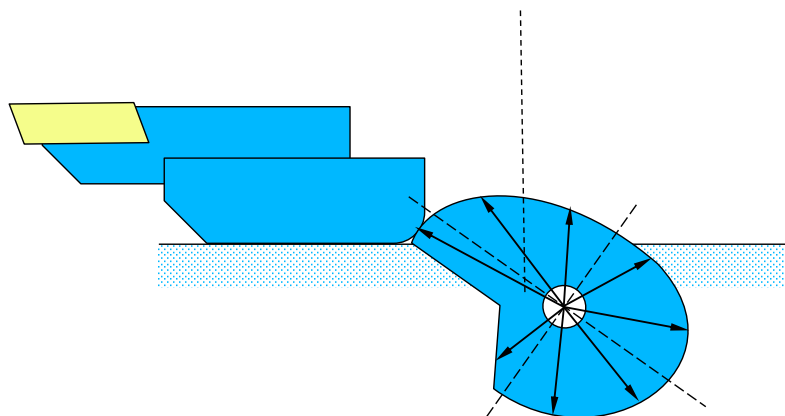
Automatização da usinagem
Automatização mecânica com cames



**Torno automático
mecânico**



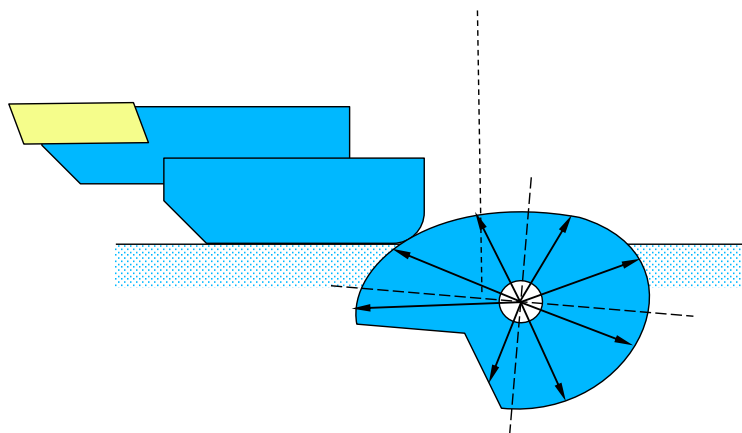
Automatização da usinagem
Automatização mecânica com cames



**Torno automático
mecânico**



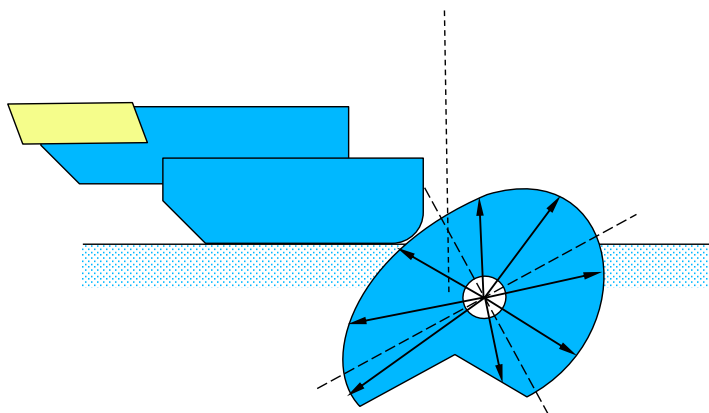
Automatização da usinagem
Automatização mecânica com cames



**Torno automático
mecânico**



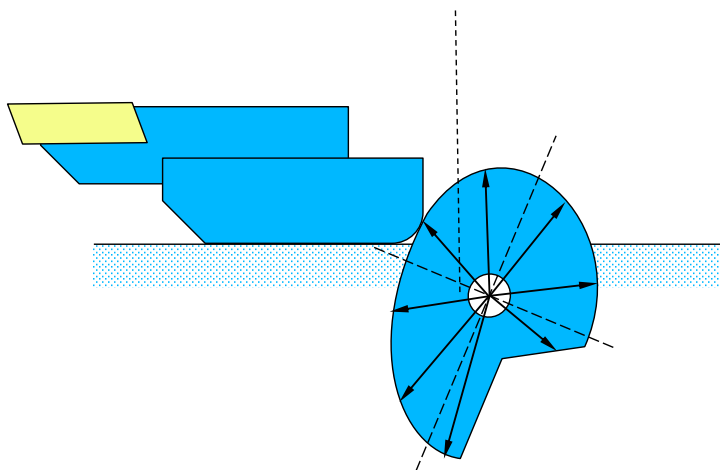
Automatização da usinagem
Automatização mecânica com cames



**Torno automático
mecânico**



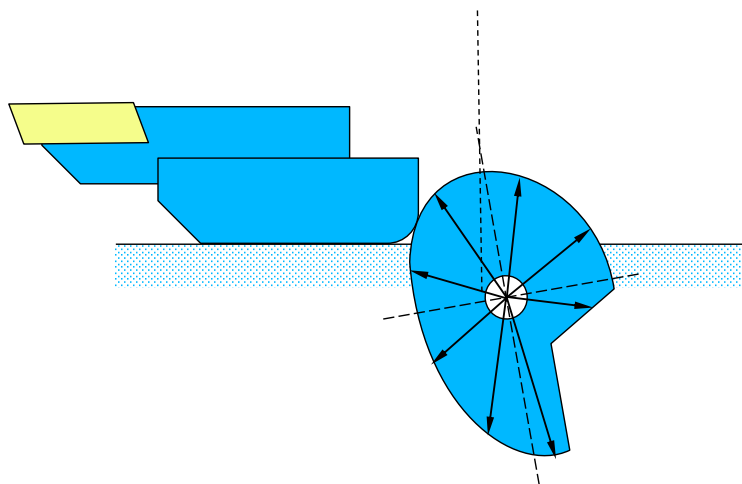
Automatização da usinagem
Automatização mecânica com cames



**Torno automático
mecânico**



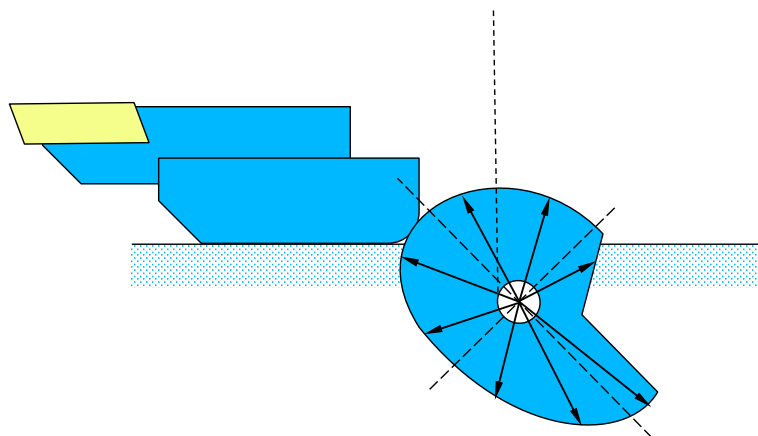
Automatização da usinagem
Automatização mecânica com cames



**Torno automático
mecânico**



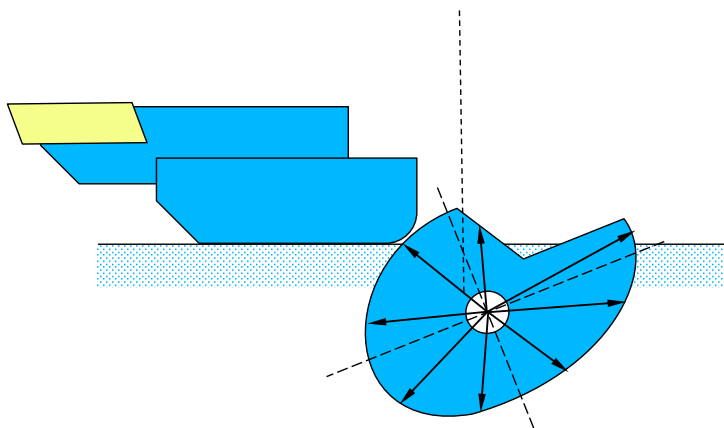
Automatização da usinagem
Automatização mecânica com cames



**Torno automático
mecânico**



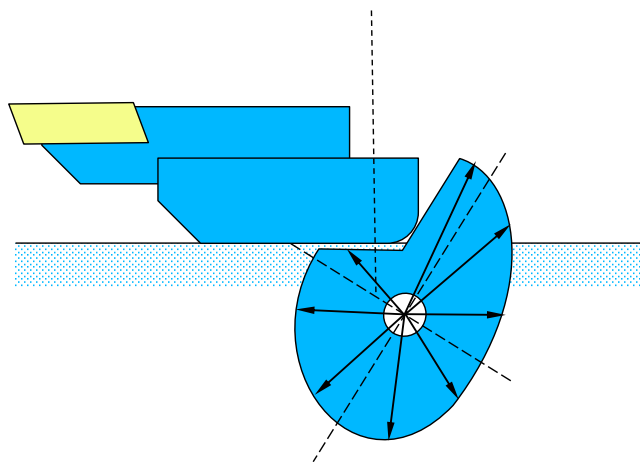
Automatização da usinagem
Automatização mecânica com cames



**Torno automático
mecânico**



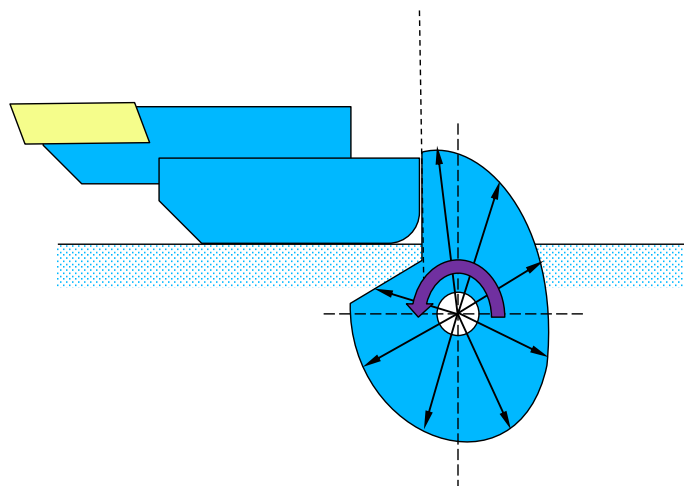
Automatização da usinagem
Automatização mecânica com cames



**Torno automático
mecânico**



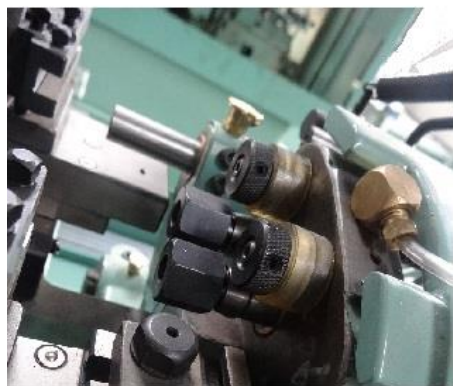
Automatização da usinagem
Automatização mecânica com cames



**Torno automático
mecânico**



Automatização da usinagem
Automatização mecânica com cames





Automatização da usinagem

Comando Numérico computadorizado

Histórico

- 1942 – John T. Parson ⇒ idéia de usar “computadores” IBM com cartões perfurados para calcular trajetórias de ferramentas
- 1952 - Primeira máquina-ferramenta NC é demonstrada no *Massachusetts Institute of Technology*





Automatização da usinagem
Comando Numérico computadorizado
Histórico

- 1955 - Giddings e Lewis desenvolveram a primeira máquina NC comercial. Era uma fresadora "5 eixos" com fitas-magnéticas e tinha uma mesa de 1,98 X 5,94 m (6-18') com dois cabeçotes cada um se movendo ao longo de dois eixos





Convencional X Comando numérico





Aplicações do Comando Numérico



torneamento



fresamento



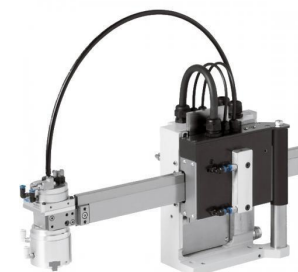
Máquinas de medir por coordenadas



robôs



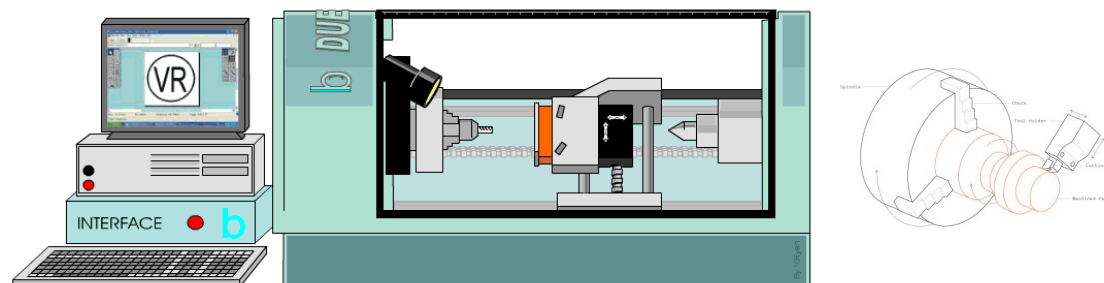
Máquinas de corte a Laser/plasma



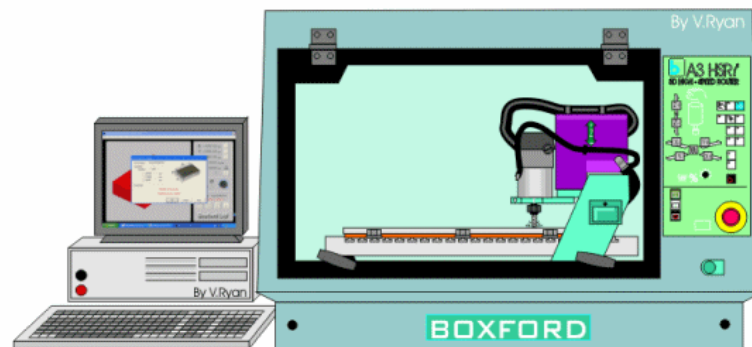
manipuladores



Exemplo de torneamento CNC



Exemplo de fresamento CNC





Vídeos Exemplos

Walter Tools WFL Demo 2.0

<https://www.youtube.com/watch?v=tHEJafOXhAE>

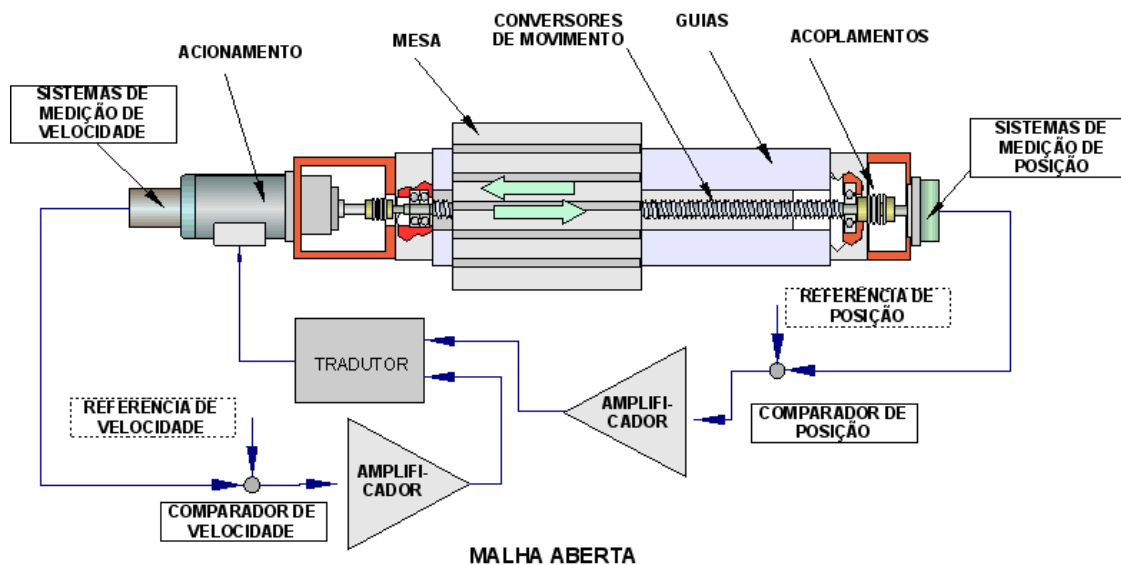
Cnc Machine Metal Machining

<https://www.youtube.com/watch?v=81UjjSH2iFw>



Controle de movimentação

- **Sistema em malha fechada** - onde há a necessidade de se realimentar a malha com informações de posição, velocidade ou equivalentes



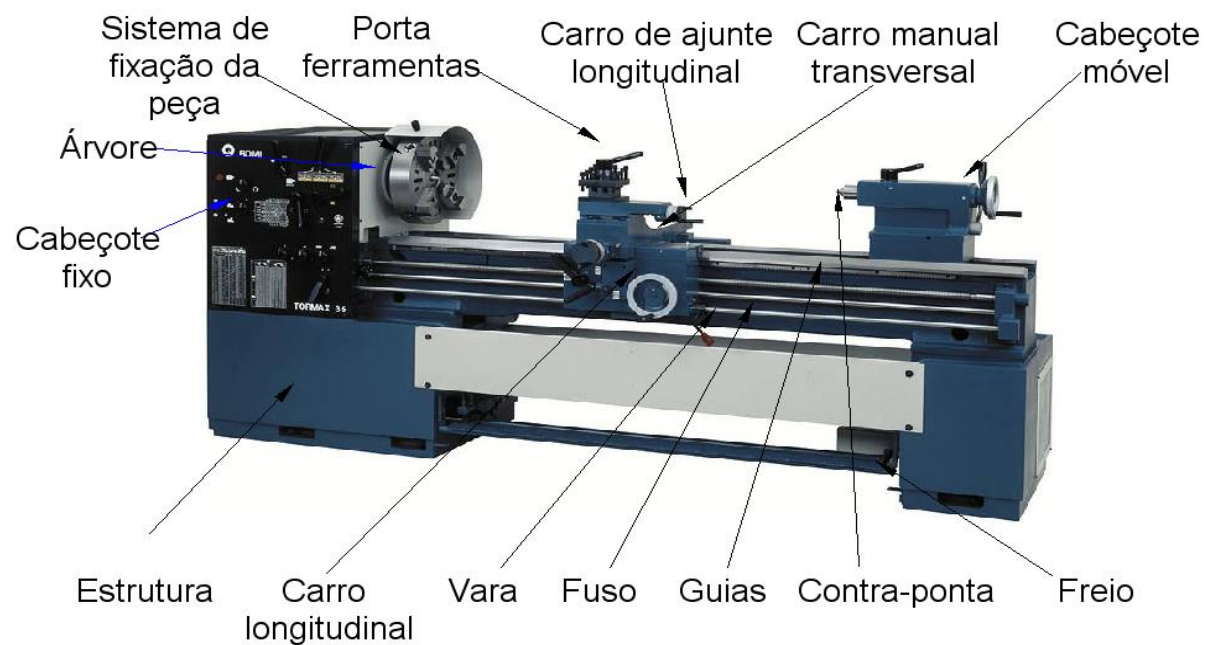


Informações controladas pelo computador

- **primárias** ==> controle dos movimentos principais da máquina (rotação da árvore, movimento, incremento e sincronismos dos eixos de movimentação, acelerações e velocidades de avanço, etc.)
- **secundárias** ==> controle dos sistemas auxiliares, (refrigeração, troca de ferramentas, transporte de cavacos, pressão nas linhas ar comprimido e fluido hidráulico, vácuo, etc.)

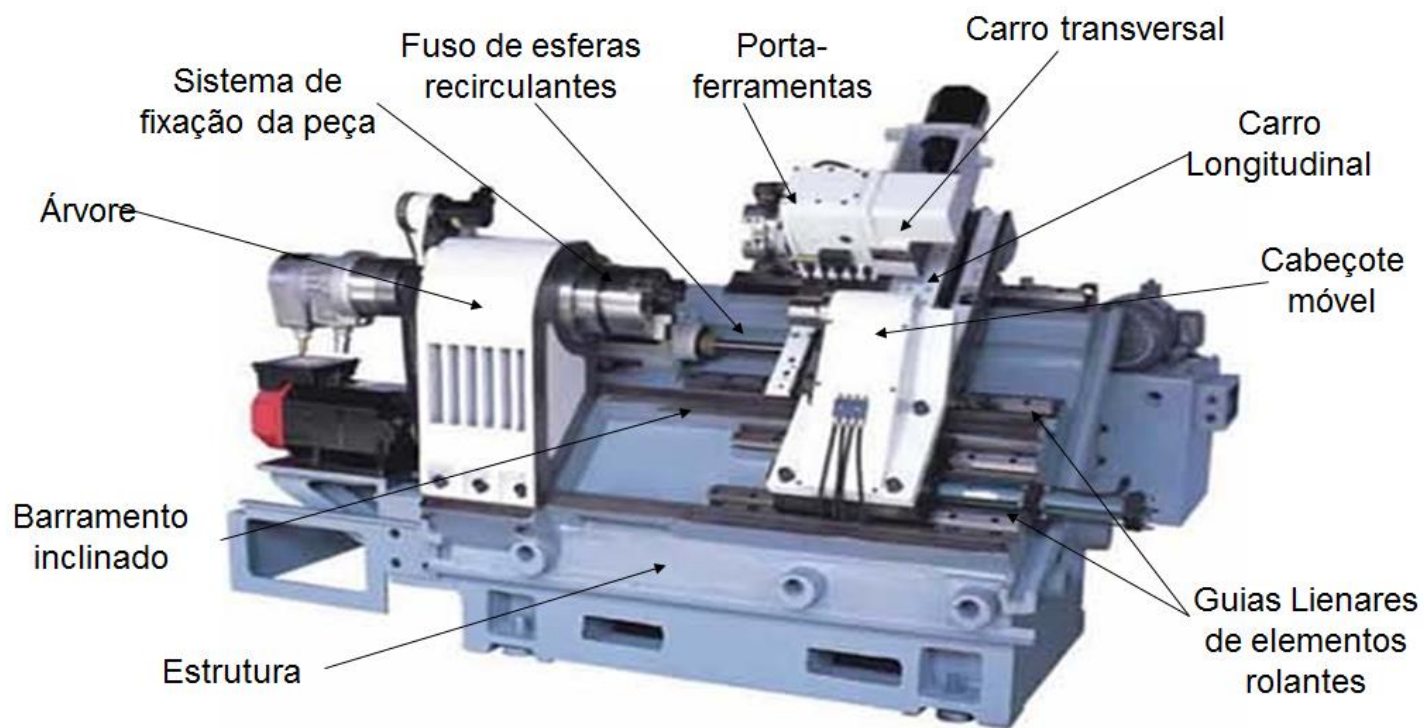


Torno convencional



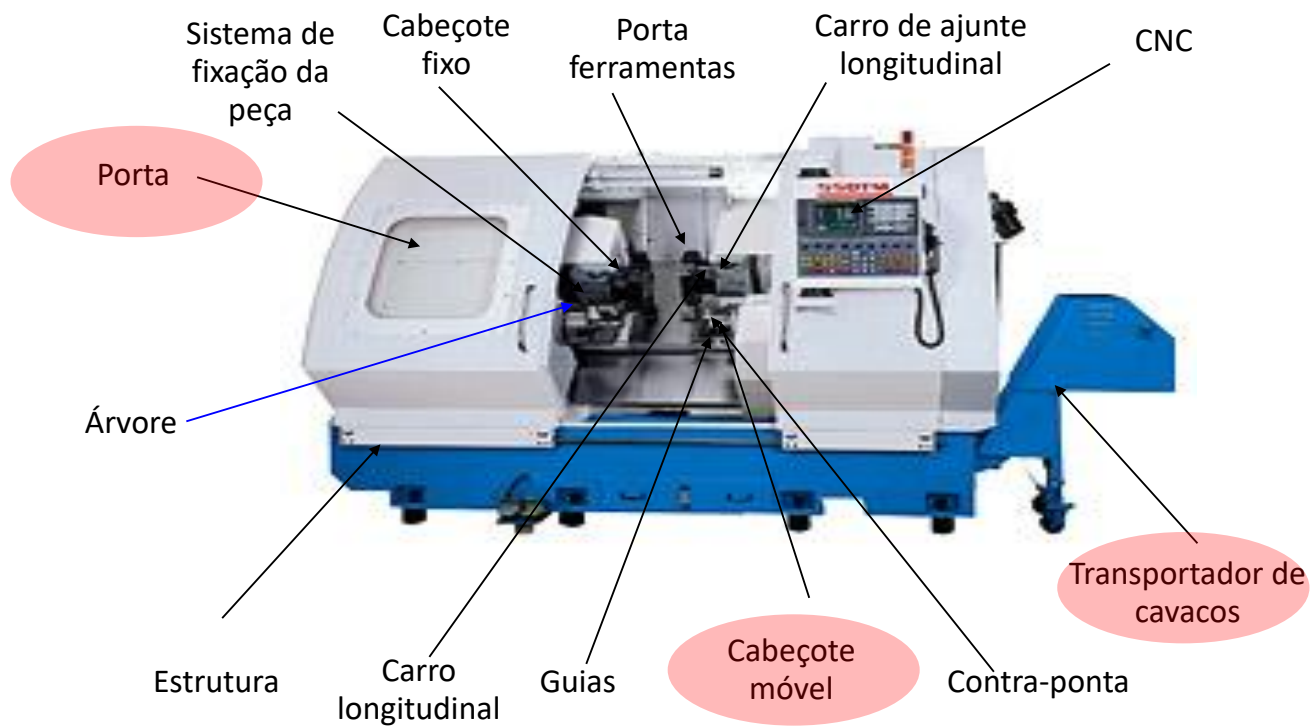


Torno de comando numérico



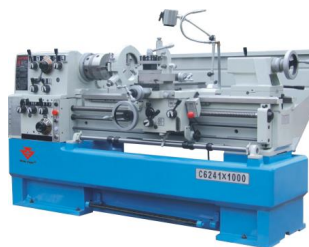


Torno de comando numérico





Torno de convencional X comando numérico



→ Velocidade da árvore	▪ Baixa (~3.600 rpm)	▪ alta (10.000+ rpm)
→ Velocidades de avanço	▪ Baixas	▪ Altas
→ Potência na árvore	▪ Baixas	▪ Altas
→ Velocidades contínuas	▪ Não	▪ Sim
→ Exatidão de posicionamento	▪ Baixa (~0,05 μ m)	▪ Baixa (~0,001 μ m)
→ Flexibilidade	▪ Baixa	▪ Alta (múltiplos prog.)
→ Integração com sistemas de manufatura (robôs, células, linhas transfers, etc.)	▪ Não, difícil	▪ Sim, fácil
→ Dependência do operador	▪ Alta	▪ Muito baixa



Automatização da usinagem

Células de manufatura

Tecnologia de Grupo

Técnica e filosofia de aumento da eficiência da produção através do agrupamento de peças variadas. O agrupamento pode ser feito por semelhanças de forma, dimensões ou rota de processo, ou qualquer combinação destas.

Proporciona o efeito de produção em massa em pequenos e médios lotes.

Esta técnica é extremamente eficiente em processos produtivos que envolvam grande variedade de produtos e ou na produção de pequenos lotes.



Automatização da usinagem

Células de manufatura

Vantagens da Tecnologia de Grupo

- Padronização do projeto de peças e minimização da duplicação de projetos.
- o projeto de novas peças podem ser feitos baseados em projetos anteriores
- Informações relativas ao projeto e fabricação da peça preparadas por um engenheiro experiente podem ser utilizadas por todos



Automatização da usinagem

Células de manufatura

Vantagens da Tecnologia de Grupo

- Custos de fabricação podem ser estimados mais facilmente e com maior exatidão
- Planos de processo podem ser padronizados e programados de modo eficiente, ordens de produção podem ser agrupadas, tempos de preparação podem ser reduzidos, ferramentas, dispositivos de fixação e máquinas podem ser compartilhados pela família de peças.



Automatização da usinagem

Células de manufatura

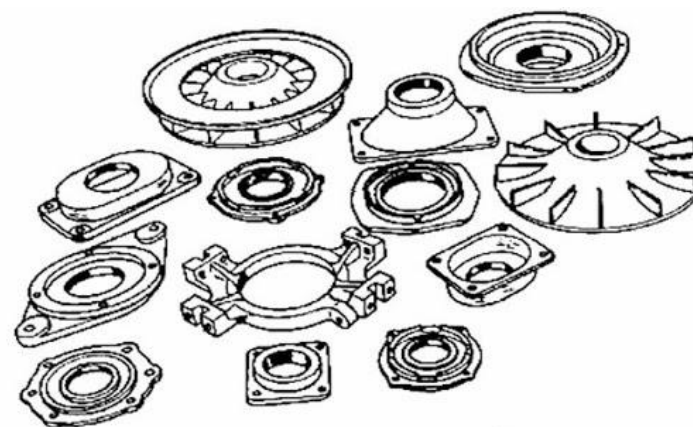
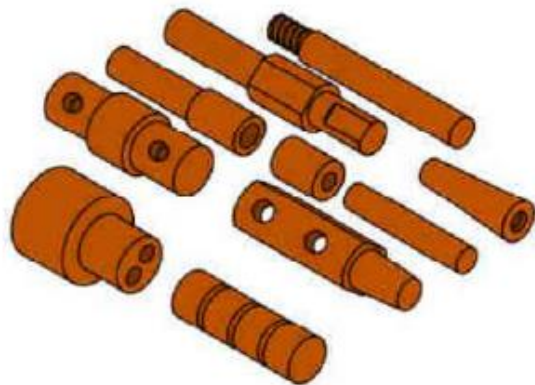
Vantagens da Tecnologia de Grupo

- uso de CAD/CAM e integração de sistemas computacionais (CIM-Fábrica digital)
- Redução do Custo do Material em Processo e Estoque: ocorre pela redução do ciclo de fabricação, melhor resposta a demanda e à diminuição dos estoques intermediários combinados ao estoque final.



Automatização da usinagem **Células de manufatura**

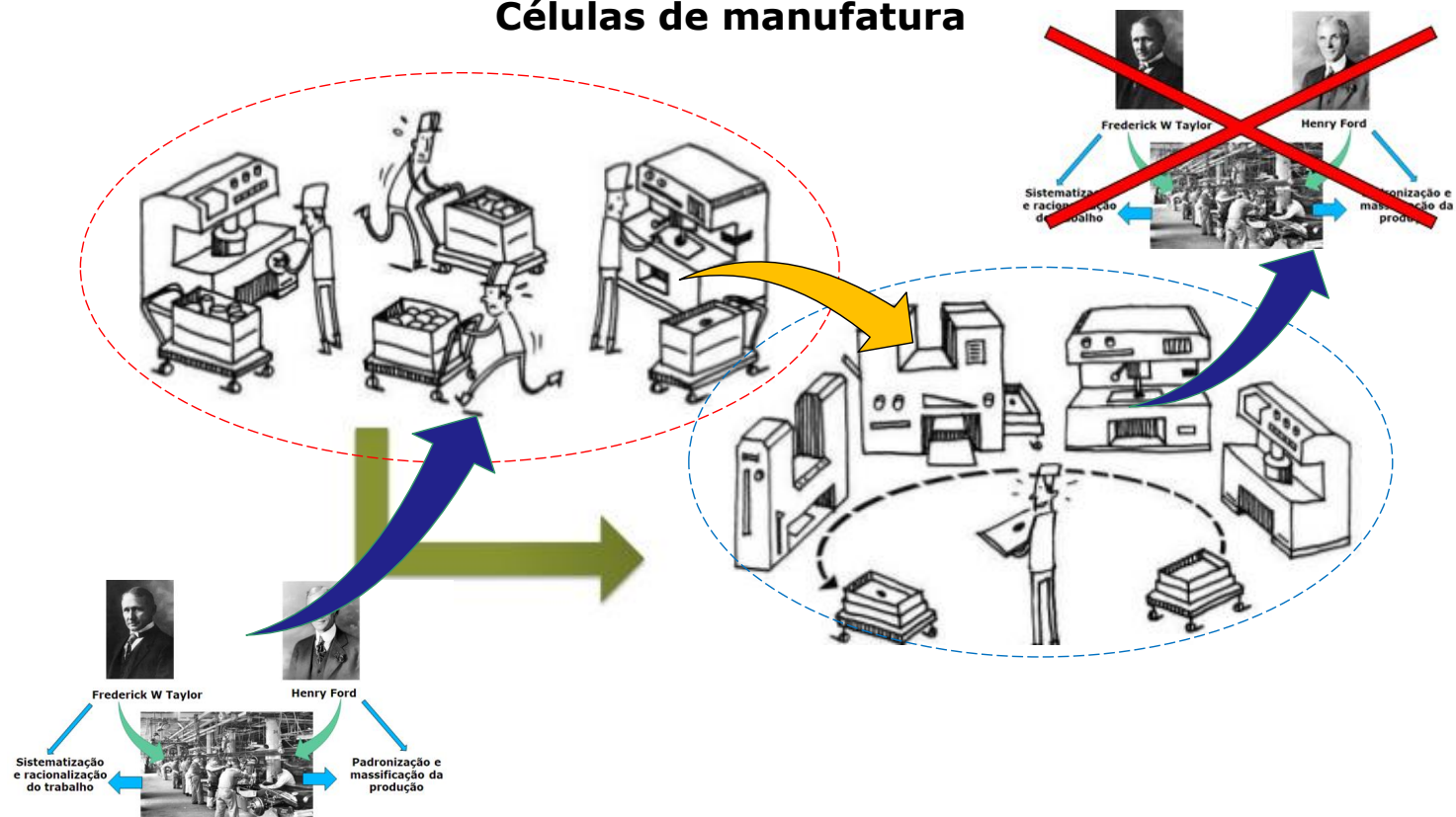
Exemplos de famílias de peças

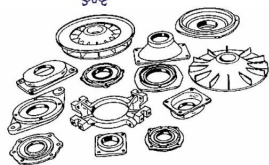




Automatização da usinagem

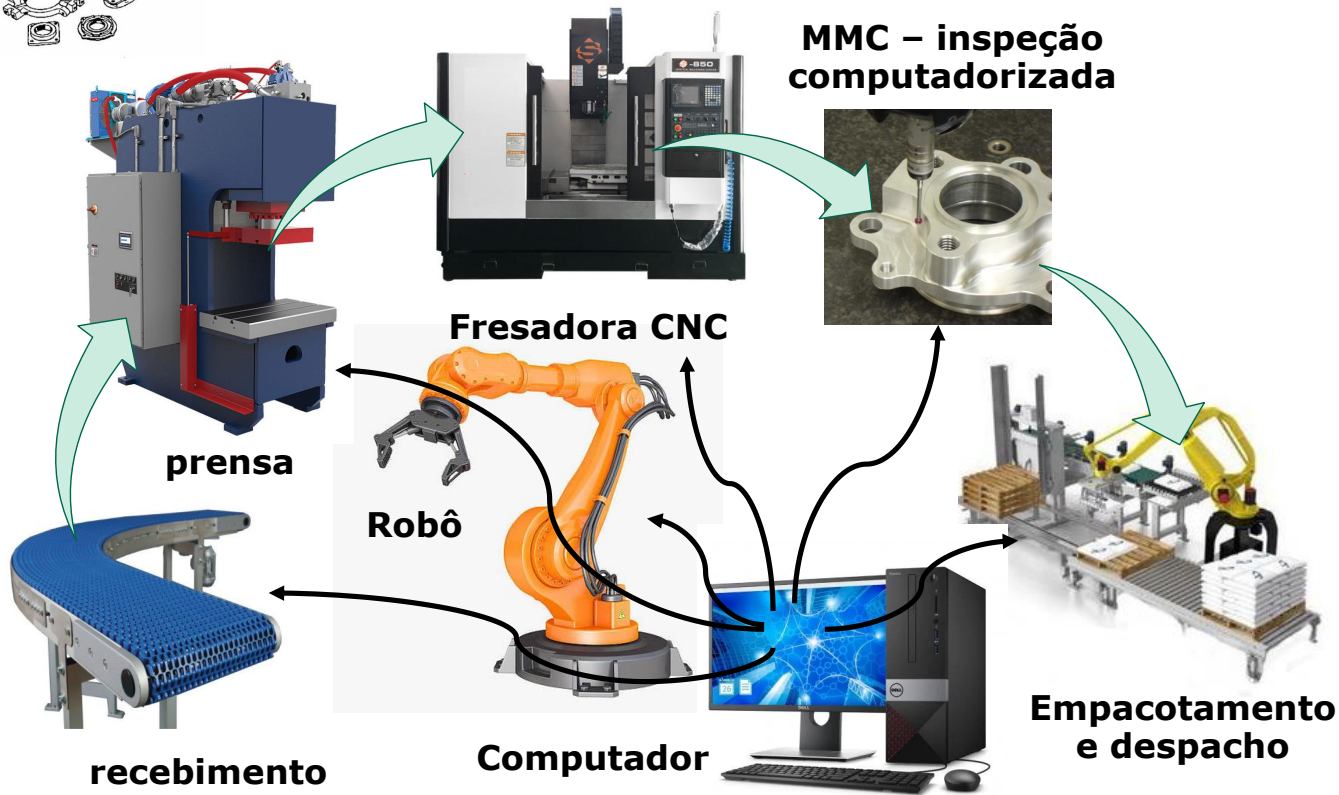
Células de manufatura





Automatização da usinagem

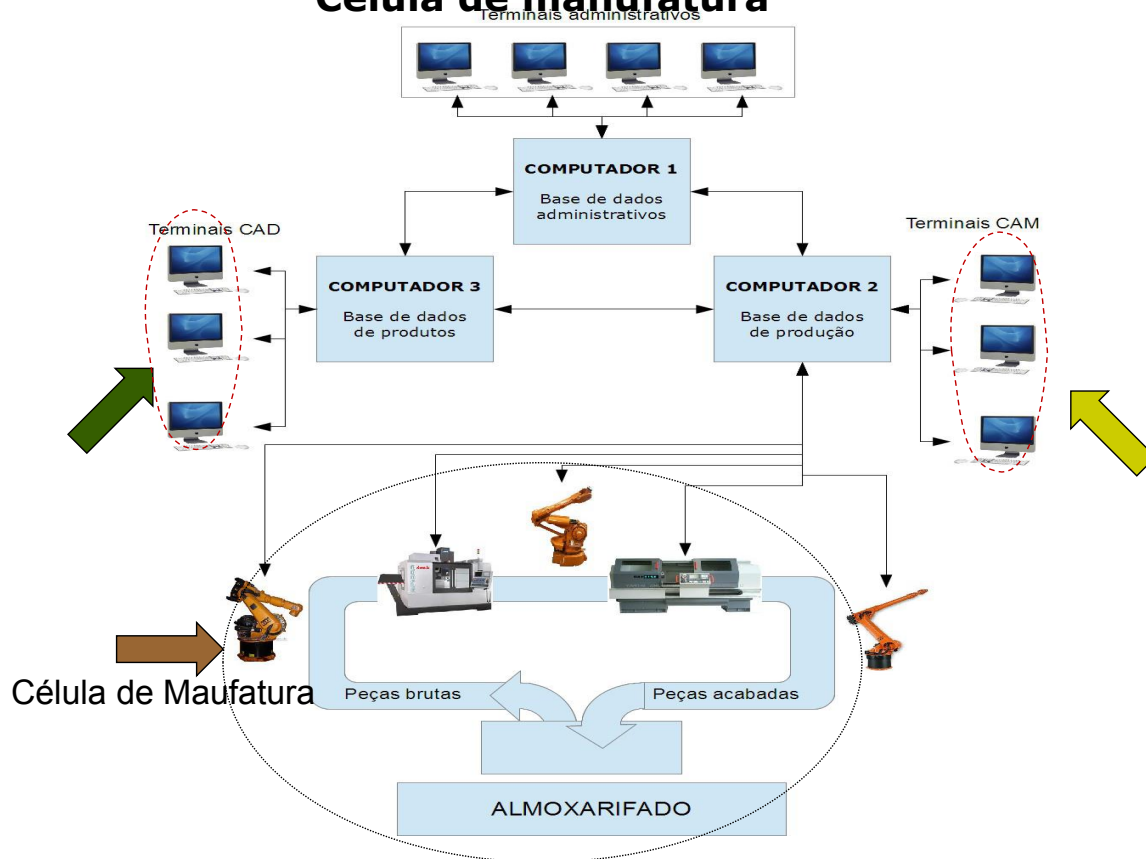
Célula de manufatura

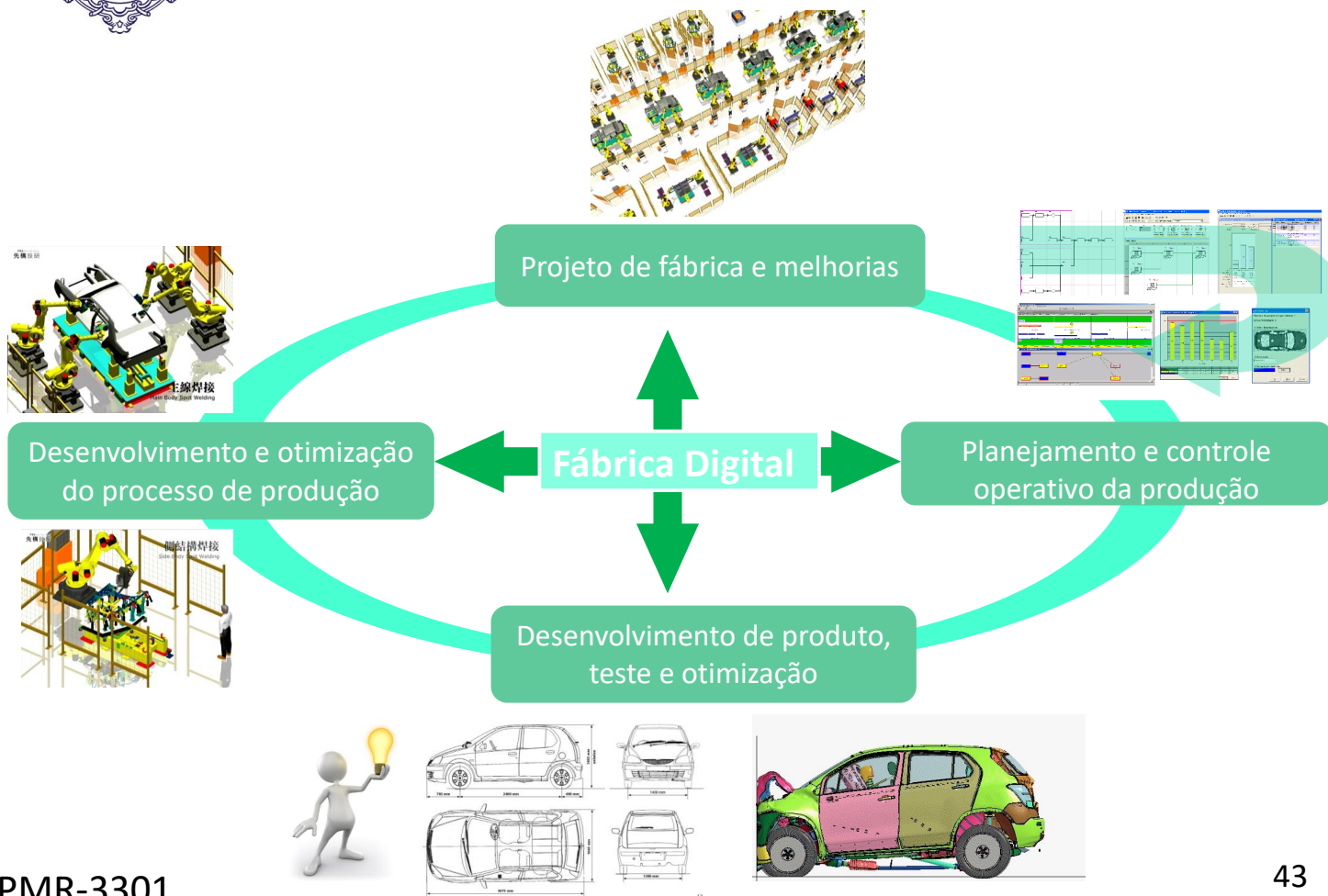


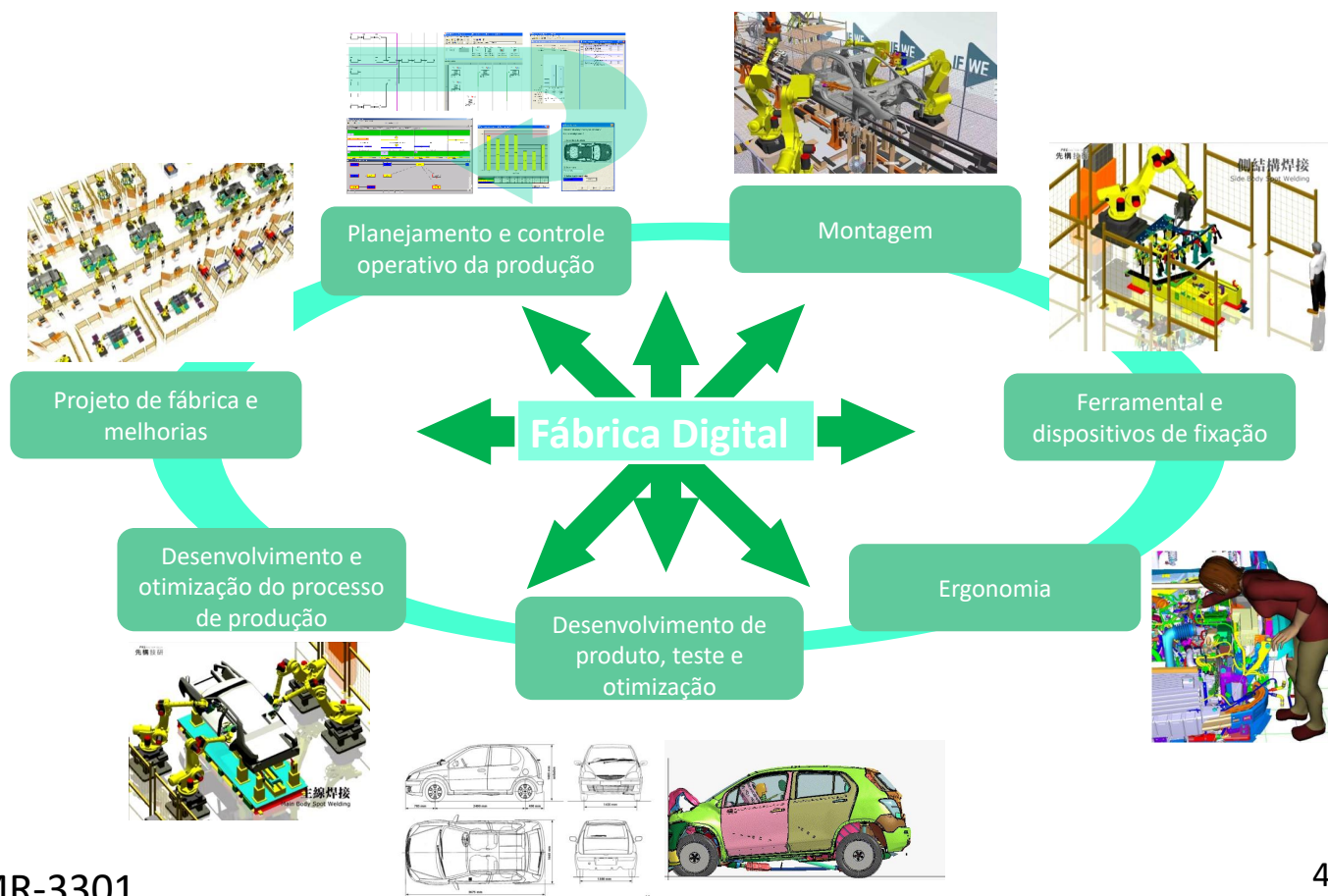


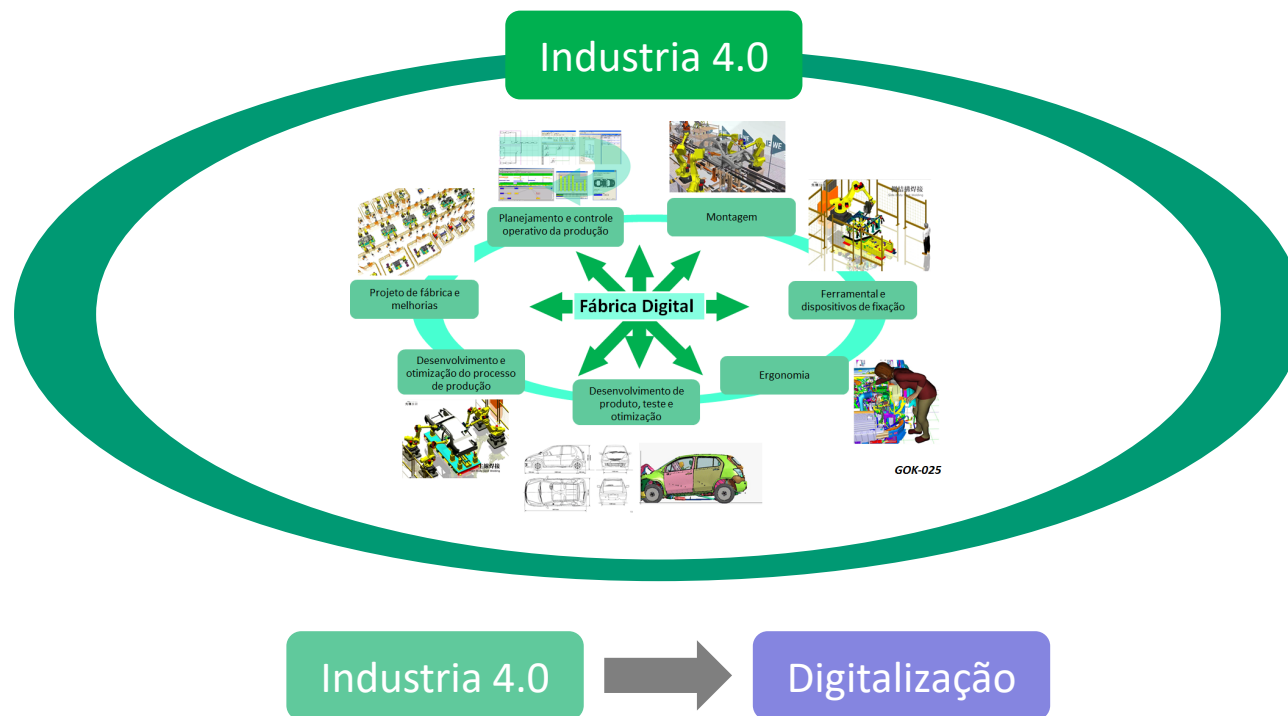
Automatização da usinagem

Célula de manufatura





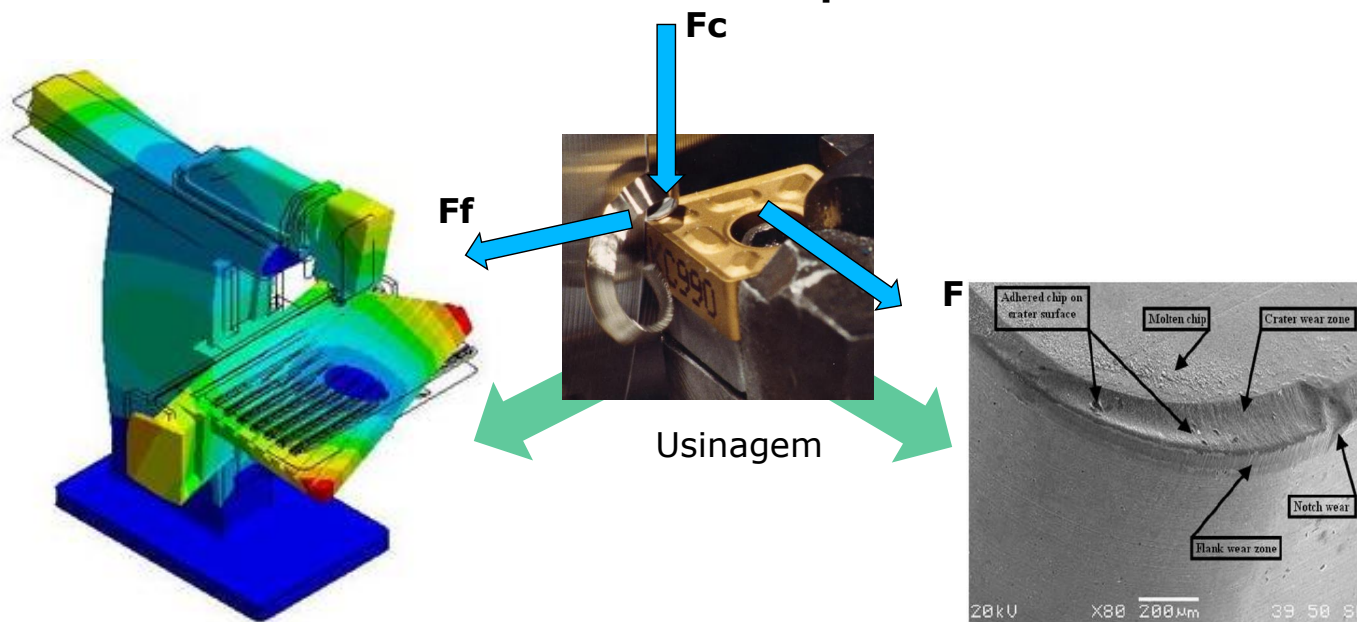






Automatização da usinagem

Monitoramento do processo



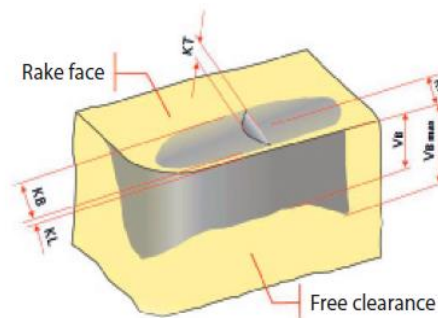
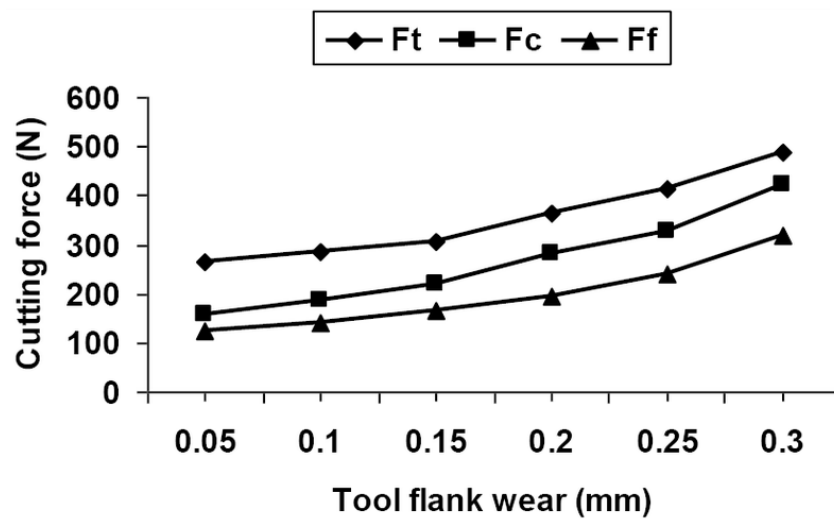
Deformações estáticas, dinâmicas e térmicas na estrutura

Desgaste da ferramenta



Monitoramento do processo

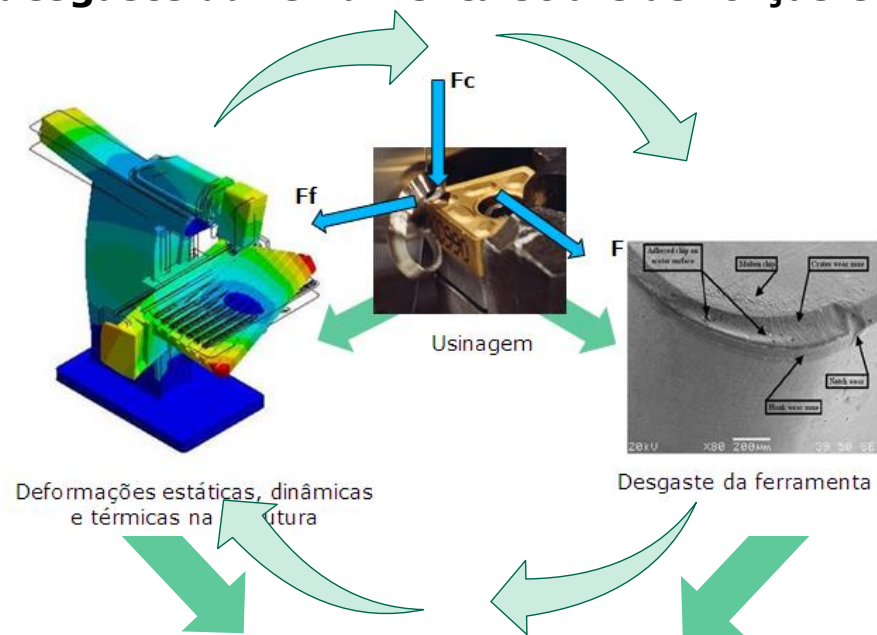
Efeito do desgaste da ferramenta sobre as forças





Monitoramento do processo

Efeito do desgaste da ferramenta sobre as forças e máquina



- Perdas de qualidade da peça
- Aumento dos custos de produção
 - Danos na máquina



Monitoramento do processo de usinagem

Os principais fatores responsáveis por paradas não programadas nos processos convencionais de usinagem são:

- ⇒ fim de vida prematuro da ferramenta
- ⇒ quebra ferramenta
- ⇒ formação de cavacos irregular

A única forma de automatizar o processo, com garantia de aumento de produtividade, está na inserção de sensores que possibilitem o estabelecimento de uma malha de controle baseada nas relações de causa e efeito dos processos de usinagem.



Monitoramento do processo de usinagem

Objetivos

O monitoramento tem como objetivos:

- ⇒ maximizar os tempos principais
- ⇒ evitar o refugo de peças
- ⇒ evitar a necessidade de retrabalho de peças
- ⇒ reduzir ou eliminar os risco de colhisões entre ferramenta e peças ou máquina
- ⇒ eliminar problemas de imperícia de operadores e programadores



Monitoramento do processo de usinagem

Objetivos

- ⇒ detecção de colisões
- ⇒ detecção de contato
- ⇒ detecção de falta
- ⇒ detecção de quebra
- ⇒ monitoramento dos mancais da árvore
- ⇒ detecção de desgaste
- ⇒ balanceamento de peças
- ⇒ detecção e limitação de desbalanceamentos
- ⇒ monitoramento da condição de componentes da máquina
ferramenta



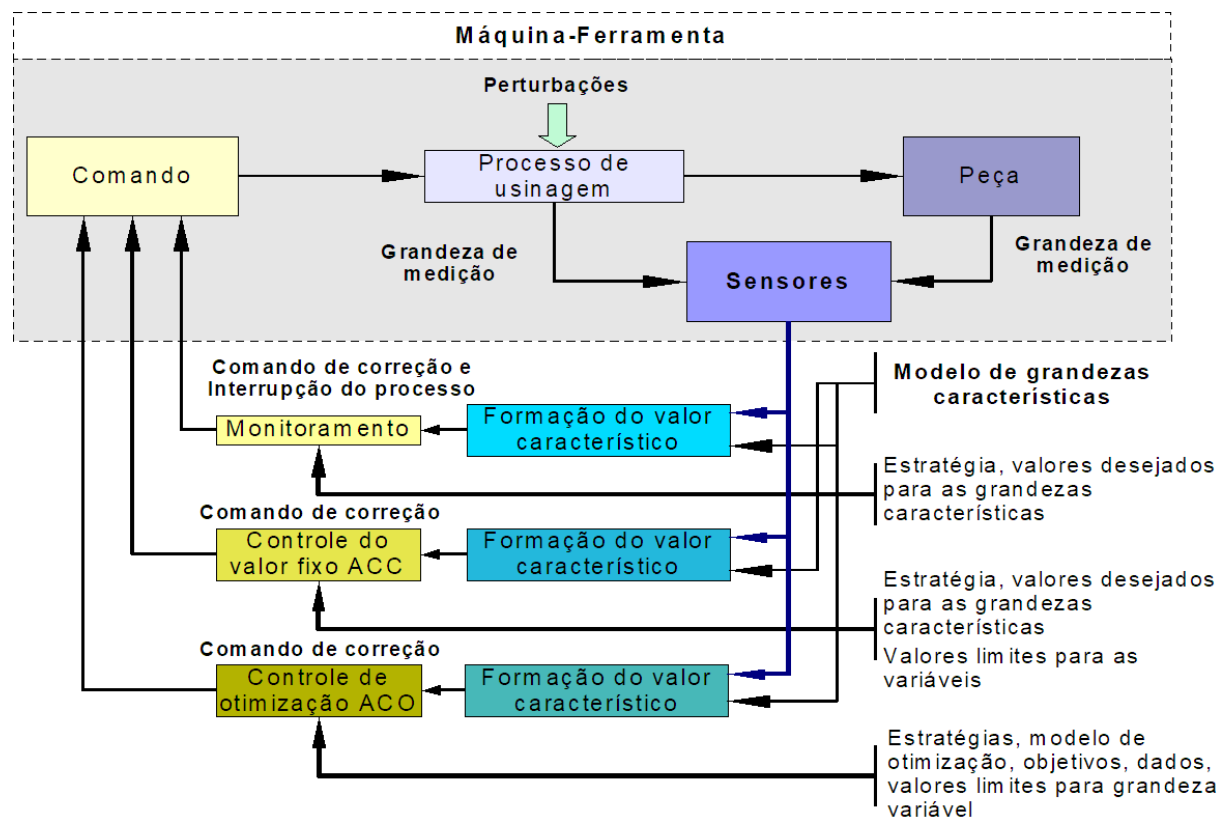
Monitoramento do processo de usinagem

Requisitos dos sistemas de monitoramento

- ⇒ Velocidade de resposta - capacidade desse de interferir no processo de forma quase imediata
- ⇒ devem ser autônomos e funcionais, ou seja, devem operar de forma independente do tipo de controle a que estão acoplados
- ⇒ Compatibilidade com diversos sensores
- ⇒ Processamento dos sinais dos sensores sem a necessidade de tratamento de sinal prévio ==> defasagem



Diagrama funcional de um sistema de controle de processo

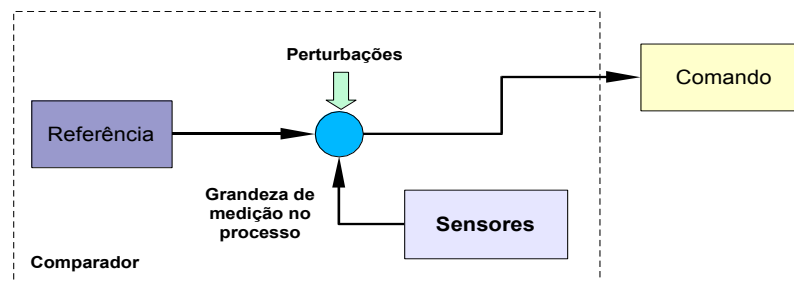




Monitoramento do processo de usinagem

Grandezas que podem ser monitoradas

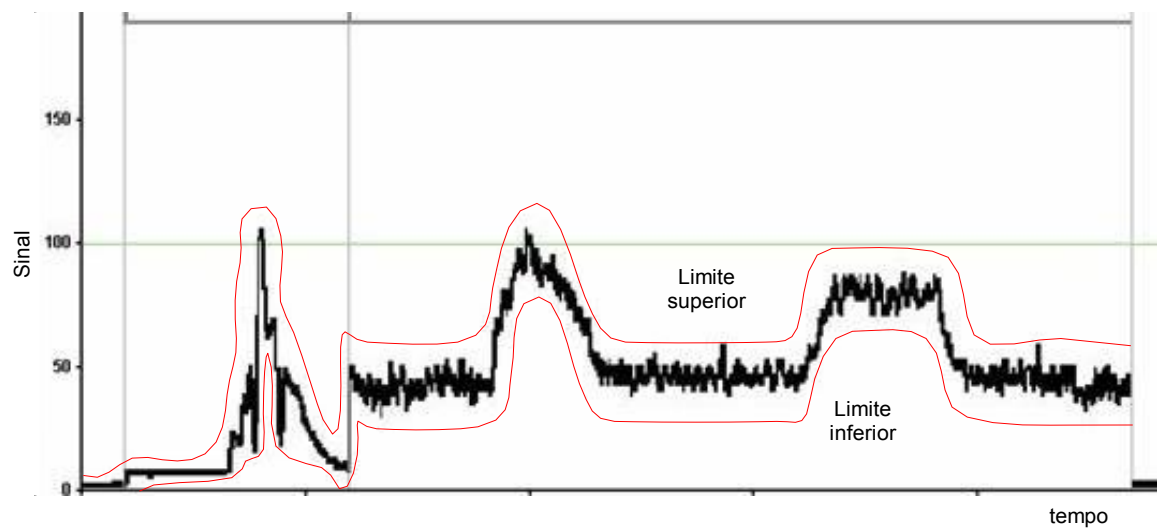
- ⇒ Potência
- ⇒ Forças
- ⇒ Emissão acústica
- ⇒ Vibrações
- ⇒ Fator de potência
- ⇒ Momento torsor
- ⇒ Deformação
- ⇒ Temperaturas





Formas de processamento do sinal

- O reconhecimento de falha no processo é estabelecido através da comparação com um valor de referência, estabelecido para o ciclo de usinagem do componente





Formas de processamento do sinal

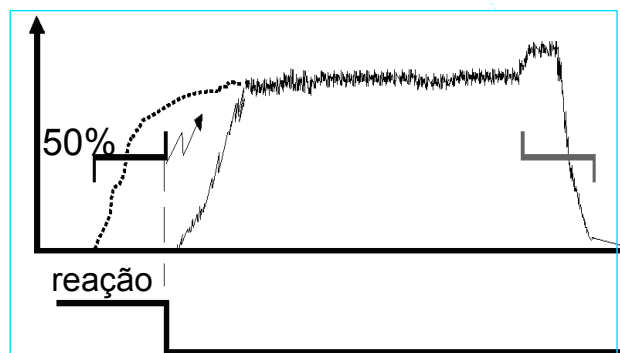
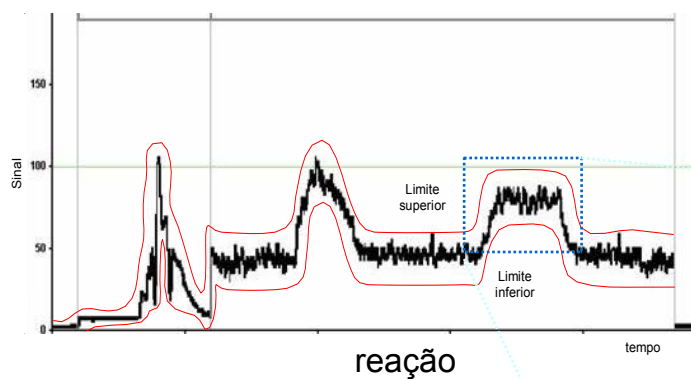
- Reconhecimento de falha ocorre por sinais deslocados no tempo, amplificados ou reduzidos pela:
 - quebra da ferramenta
 - encurtamento da peça
 - Falta da ferramenta ou da peça
 - Ferramenta errada (*pre-set*)
 - peça errada ou fora das dimensões



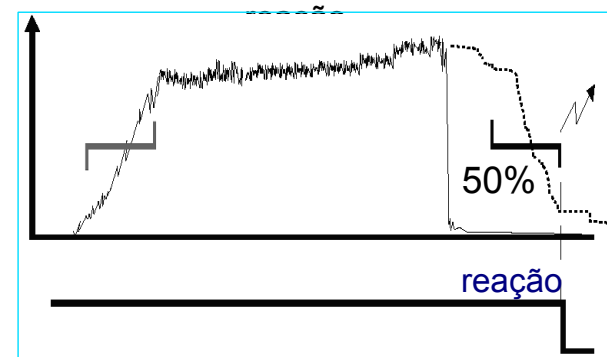
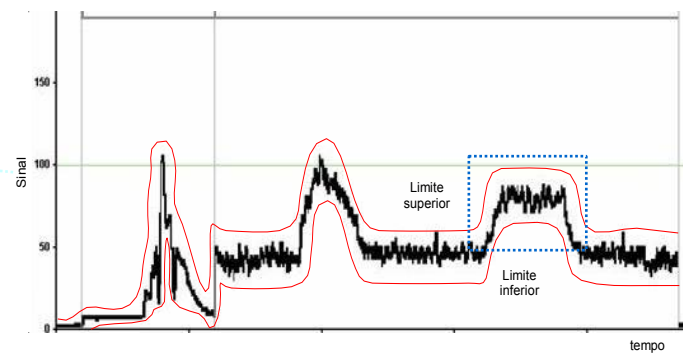


Formas de processamento do sinal

↳ Sinal ascendente



↳ Sinal descendente





Limites dinâmicos

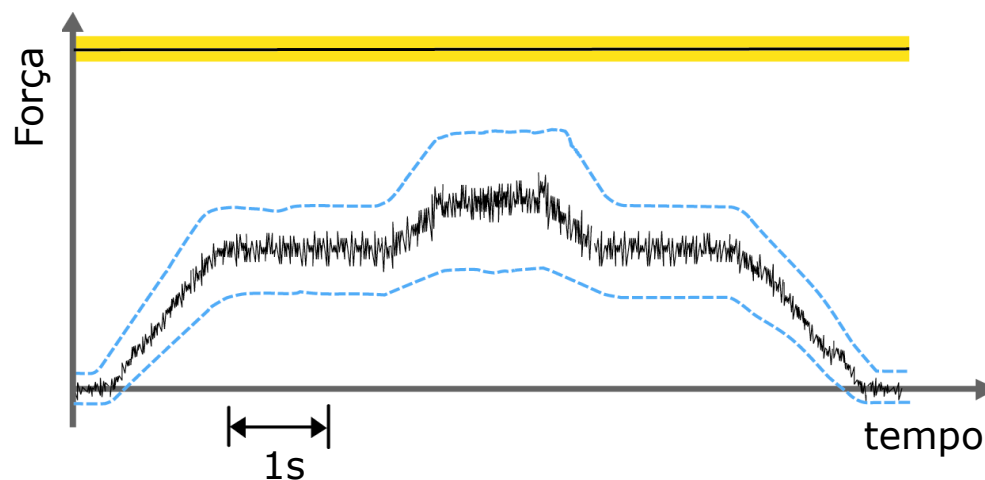
Indispensável para a detecção da quebra de ferramenta durante o desbaste de peças brutas no torneamento de peças fundidas e peças forjadas

- detecção da quebra da ferramenta em 5 ms
- parada total dos avanços depois da quebra da ferramenta após uma rotação da peça
- danos secundários minimizados de forma eficiente



Limites dinâmicos

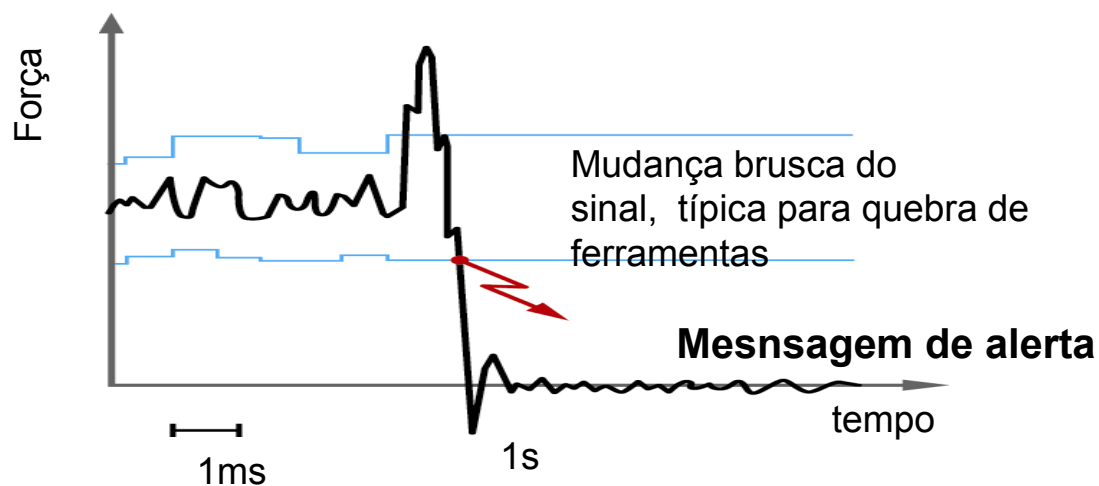
O alarme é ativado se, para o tempo pré-estabelecido, o sinal ascendente ou descendente não passou pelo limite





Limites dinâmicos

- sempre numa distância ótima ao sinal de força
- detecção de quebra durante o desbaste no torneamento de peças brutas forjadas e fundidas
- ativo independentemente do ajuste dos limites





Sensores

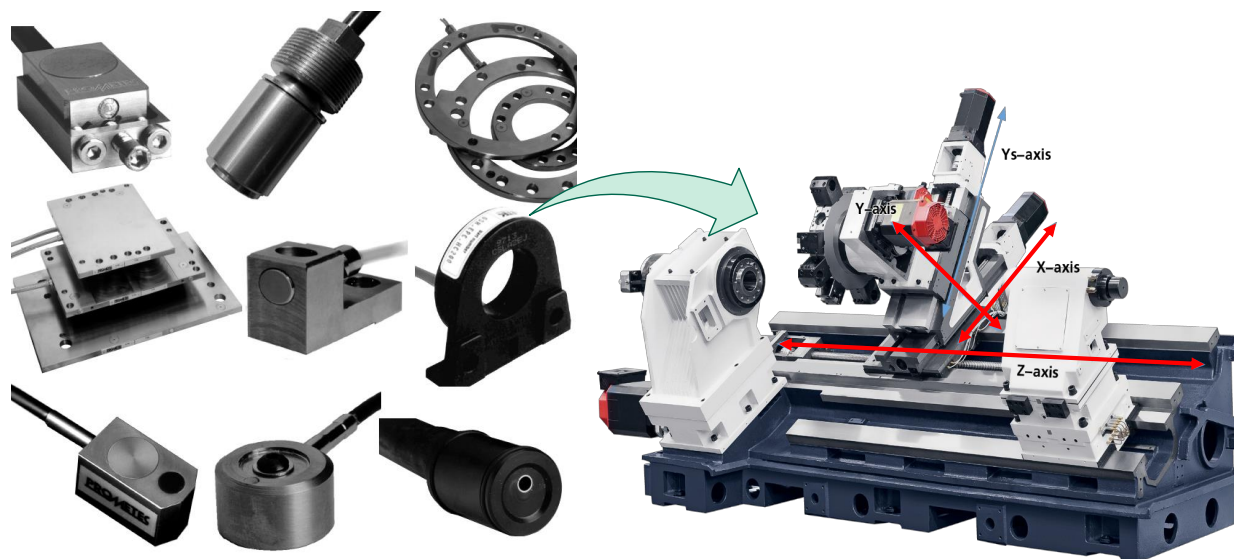
Sensores para a detecção de:

- ⇒ Força
- ⇒ Potência efetiva
- ⇒ Emissão acústica
- ⇒ Emissão acústica por via fluídica
- ⇒ Vibração
- ⇒ Distância
- ⇒ Informação diretamente dos sensores dos servo acionamentos





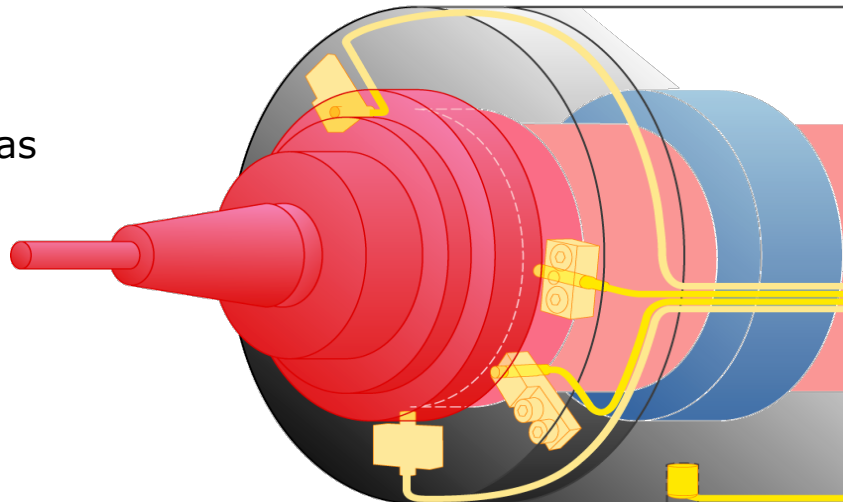
Sensores





Medição na árvore

- ⇒ Monitoramento de forças radiais e axiais
- ⇒ monitoramento dos mancais da árvore
- ⇒ detecção e limitação de desbalanceamentos
- ⇒ monitoramento da condição de componentes da máquina ferramenta
- ⇒ detecção de desgaste
- ⇒ balanceamento de peças
- ⇒



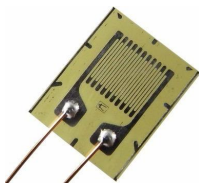


Outras formas de monitoramento

⇒ Medição nos acionamentos



⇒ Medição na estrutura



extensômetros



Termopares ou
termo resistores





Outras formas de monitoramento

⇒ Monitoramento por vídeo





ESCOLA POLITÉCNICA DA UNIVERSIDADE DE SÃO PAULO

monitoramento

⇒ vídeos

Tool and Process Monitoring - Artis 2010

https://www.youtube.com/watch?v=i1SRmE_A5SQ

What Force Analysis Can Tell You About Your Machining Process

<https://www.youtube.com/watch?v=kk60zREPqX4&t=158s>



Questionamentos finais

1. Porque automatizar?
2. Porque flexibilizar a automação (CNC)?
3. Automação rígida X flexível
4. Porque monitorar o processo de usinagem?
5. A automação flexível pode ser utilizada em sistemas de produção rígidos (ex. linhas de produção/transfers)?



ESCOLA POLITÉCNICA DA UNIVERSIDADE DE SÃO PAULO

- Fim da Aula -