



ESCOLA POLITÉCNICA DA UNIVERSIDADE DE SÃO PAULO

# Elementos de Máquinas para Automação

**PMR 3320 – A10**

**Fusos**

**2020.2**



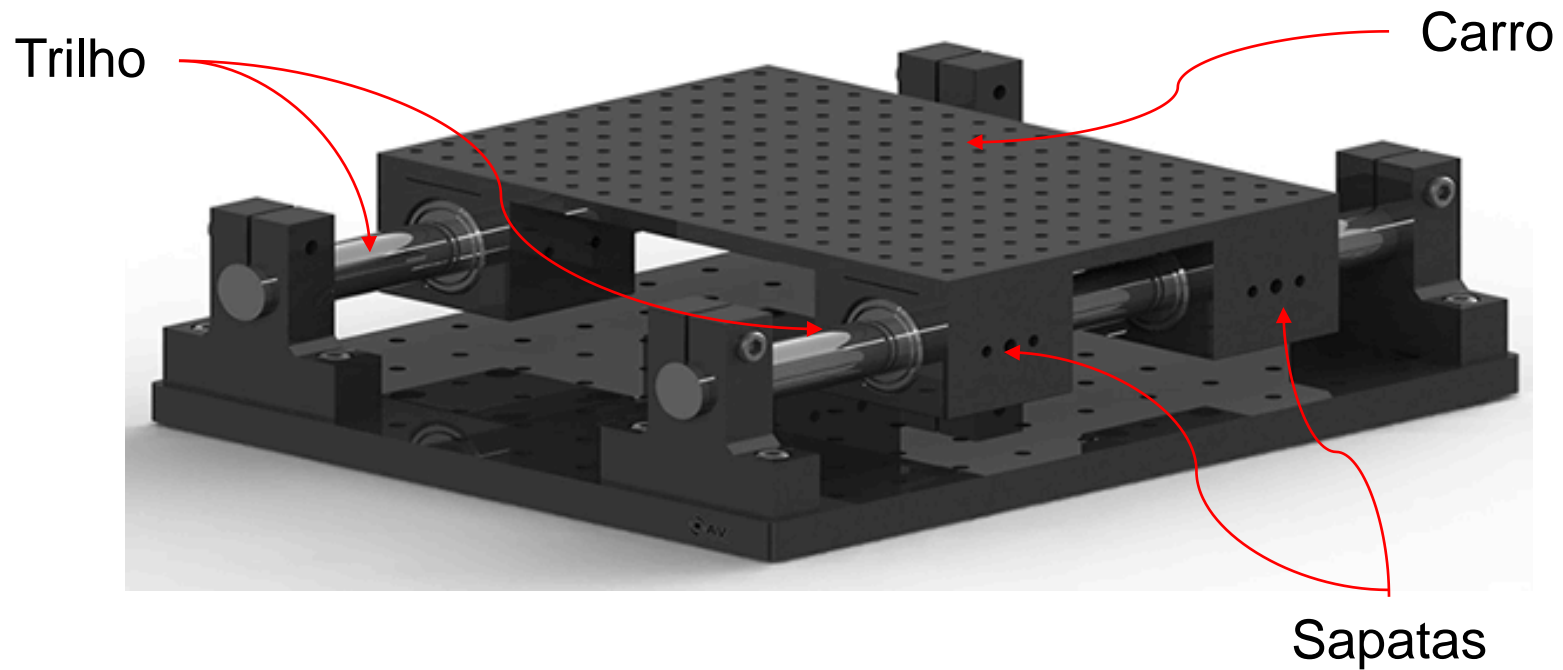
## Planejamento

Dia	S	Aula	Tópico	Prof.
17.08	2ª	A1	<b>Introdução a disciplina</b> Modelagem, carregamento e equilíbrio	RS
24.08	2ª	A2	Composição de tensões Estado plano de tensões - Círculo de Mohr	RS
31.08	2ª	A3	Composição de tensões Diagramas de esforços	RS
07.09	2ª	---	<b>Feriado – Independência do Brasil</b>	
14.09	2ª	A4	Teorias de Falha: 2) Falha por deformação permanente: von Mises, Tresca, Coulomb-Mohr	RS
21.09	2ª	A5	Teorias de Falha: 3) Falha por fadiga	RS
28.09	2ª	A6	Fixações cubo-eixo	NG
05.10	2ª	A7	Dimensionamento de Eixos	NG
12.10	2ª	---	<b>Feriado – Dia da Criança</b>	
19.10	2ª	A8	Especificação e dimensionamento de elementos de fixação: Rebites	NG
26.10	2ª	A9	Especificação e dimensionamento de elementos de fixação: Parafusos	NG
02.11	2ª	---	<b>Feriado – Finados</b>	
09.11	2ª	A10	Especificação e dimensionamento de elementos de transmissão: Fusos	RS
16.11	2ª	A12	Análise e dimensionamento de componentes mecânicos: Engrenagens	RS
23.11	2ª	A13	Análise e dimensionamento de componentes mecânicos: Mancais	RS
30.11	2ª	A17	Análise e dimensionamento de componentes mecânicos: Molas	NG
07.12	2ª	A18	Análise e dimensionamento de componentes mecânicos: Acoplamentos e embreagens	NG
14.12	2ª		<b>Encerramento do semestre 2020-2</b>	



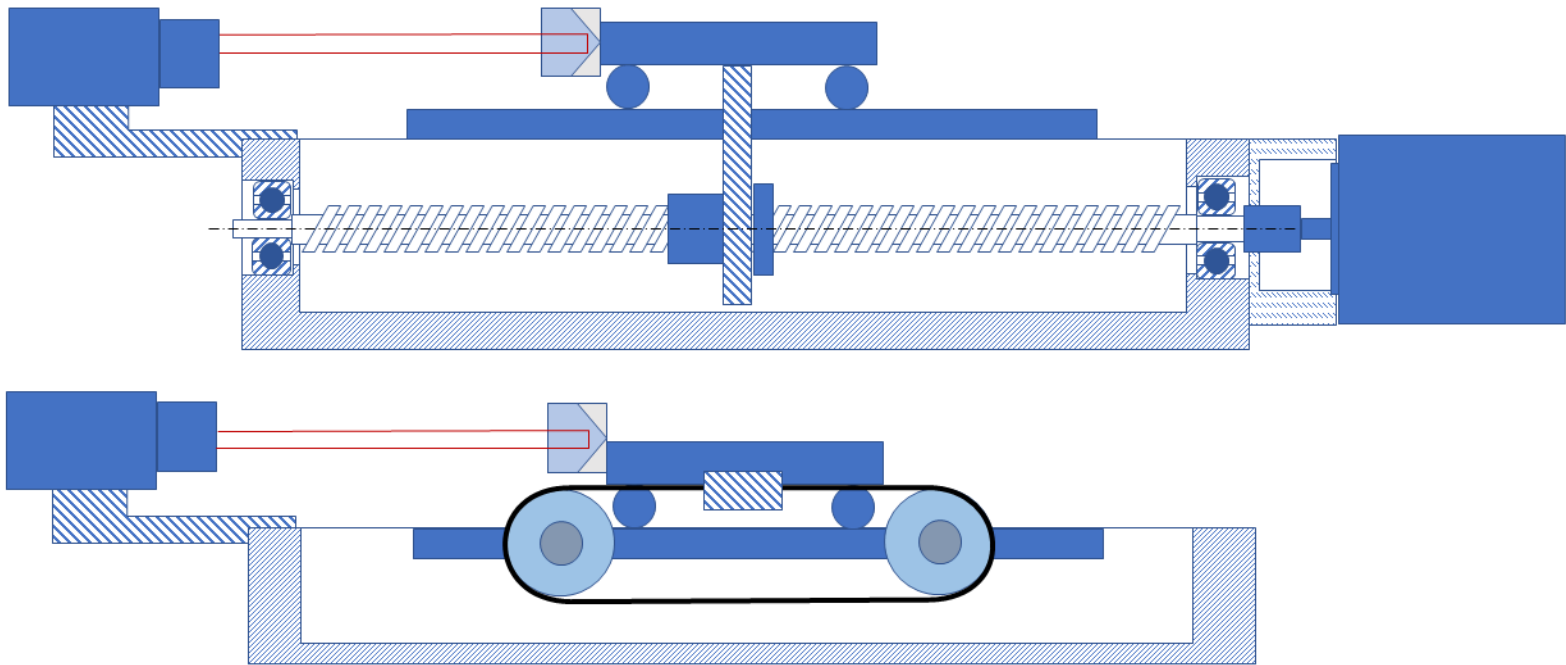


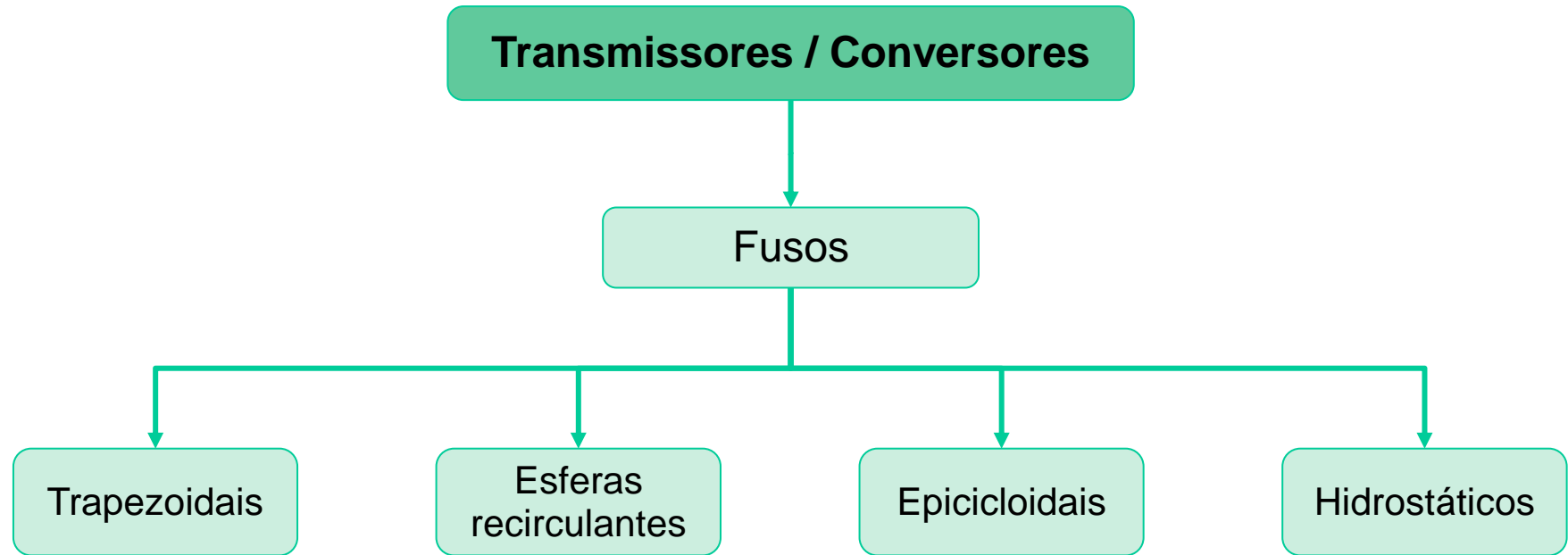
Como transmitir o movimento para o carro?





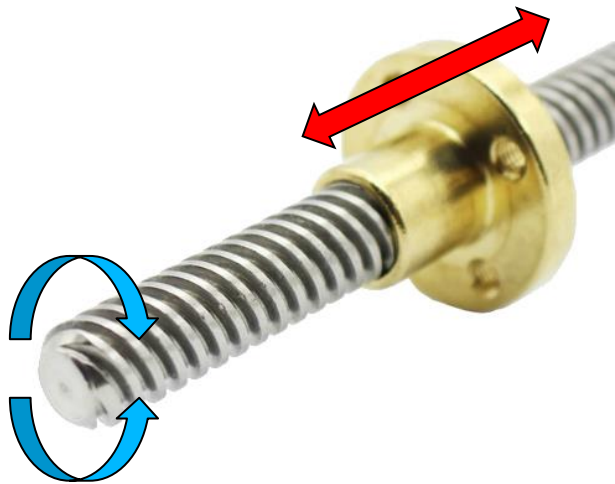
Como transmitir o movimento para o carro?







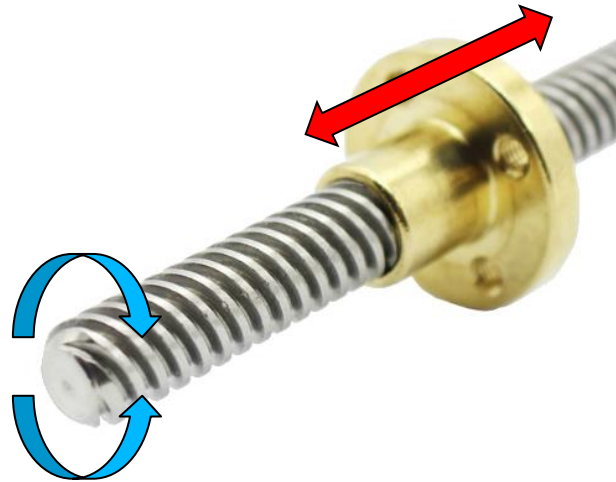
## Fusos trapezoidais



Fusos trapezoidais também denominados de parafusos de potência são dispositivos usados em máquinas para converter o movimento angular em linear, transmitir força, velocidade e prover deslocamentos.



## Fusos trapezoidais



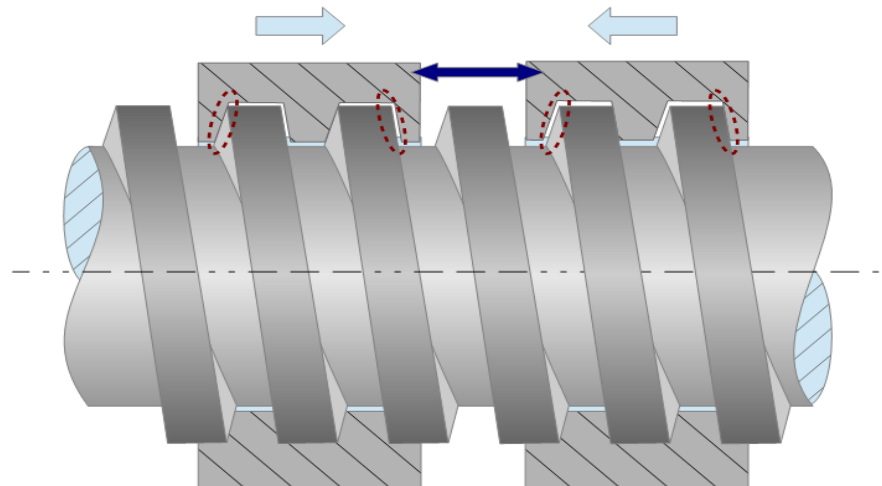
- Conversão do movimento rot./linear
- Modulares (Norma ANSI B1.1-1974 e B18.3.1-1978)
- Elevado atrito
- Elevado torque
- Desgaste
- Baixo custo
- Autotravante
- Alta capacidade de carga
- Posicionamento ruim (precisão e repetibilidade)
- Instabilidade no controle (stick-slip)



## Fusos trapezoidais

### Problema da folga

- problema de reversão do movimento
- Problema de folga -> histerese no movimento
- Problema de controle -> folga + stick-slip

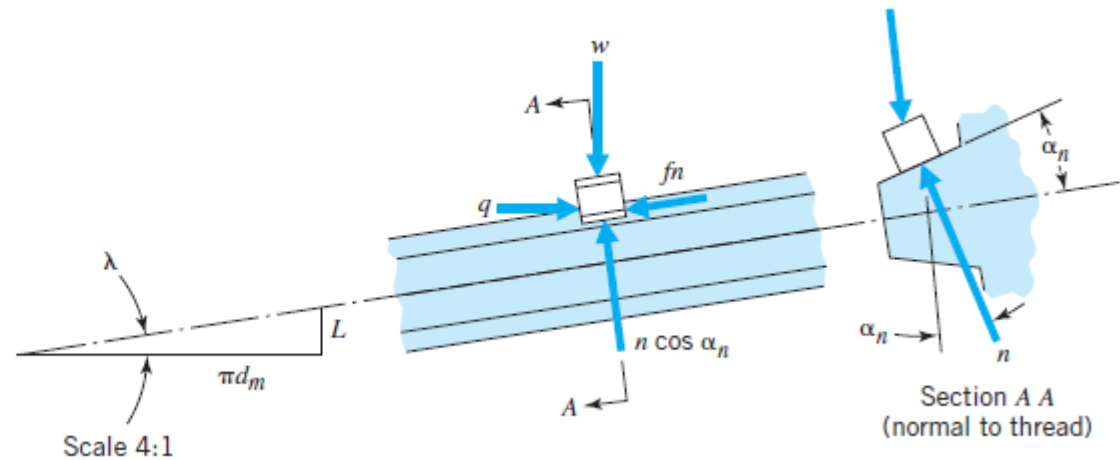
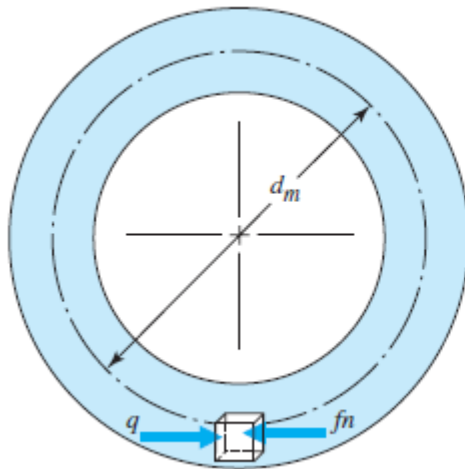






## Fusos trapezoidais

## Dimensionamento

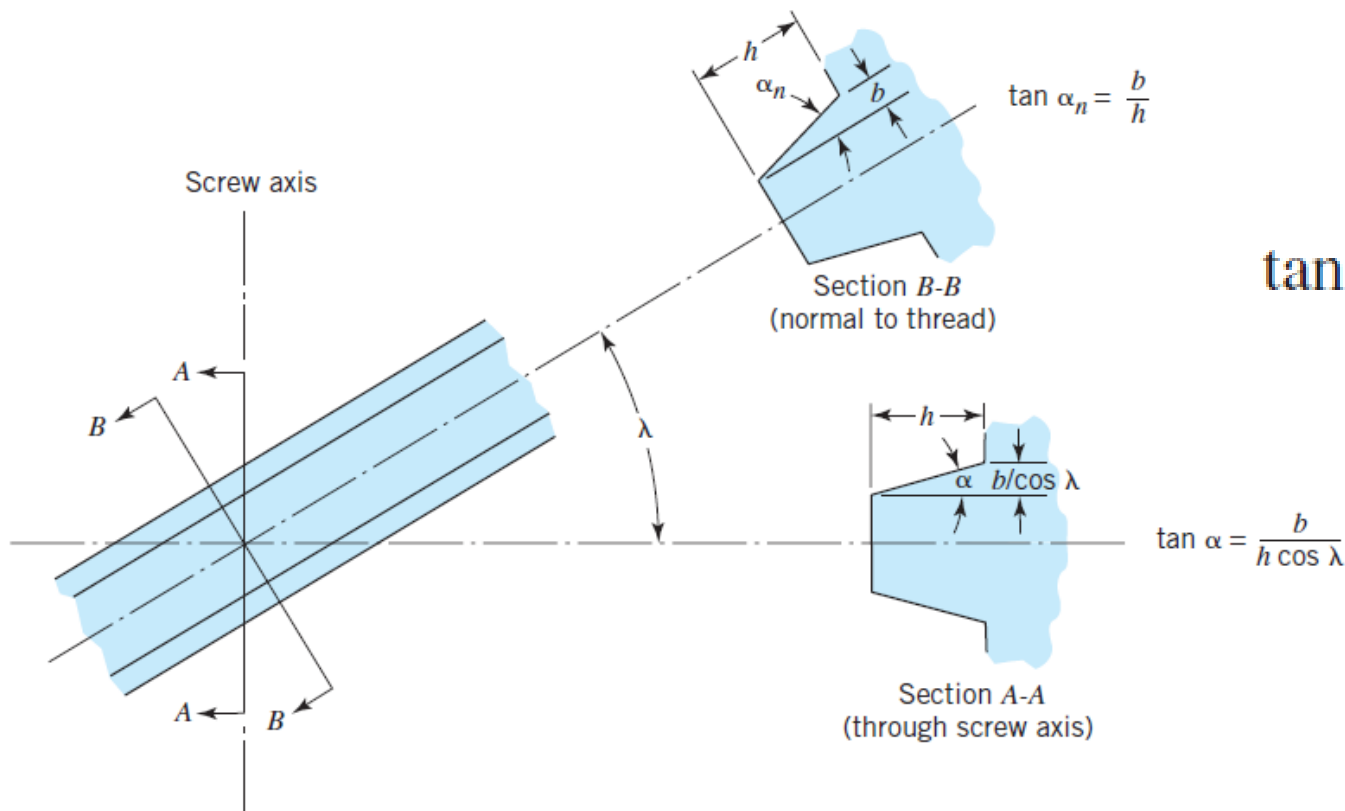


$$\tan \lambda = \frac{L}{\pi d_m}$$



## Fusos trapezoidais

## Dimensionamento



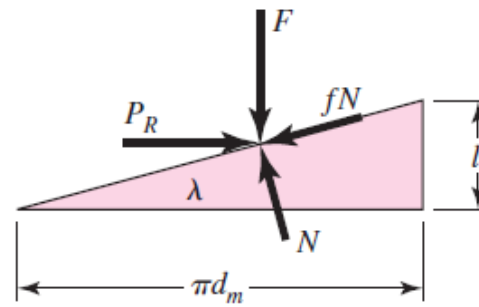
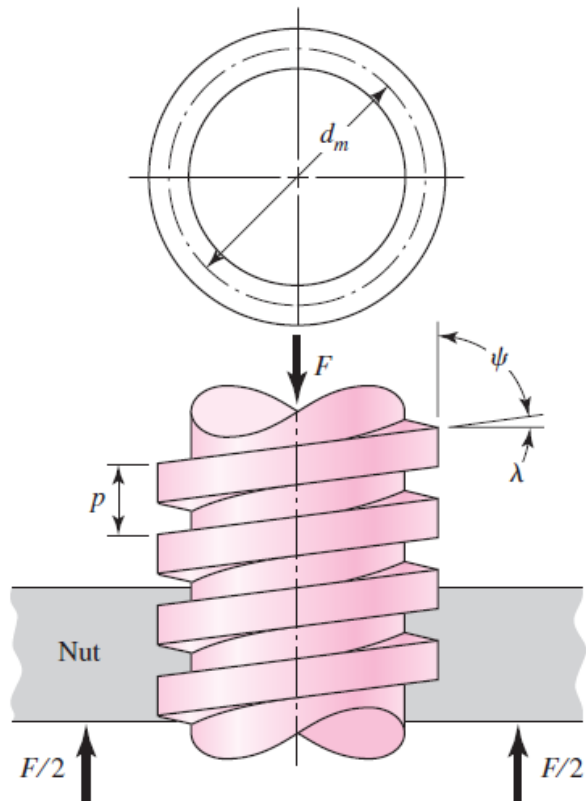
$$\tan \alpha_n = \tan \alpha \cos \lambda$$

$$\tan \lambda = \frac{L}{\pi d_m}$$

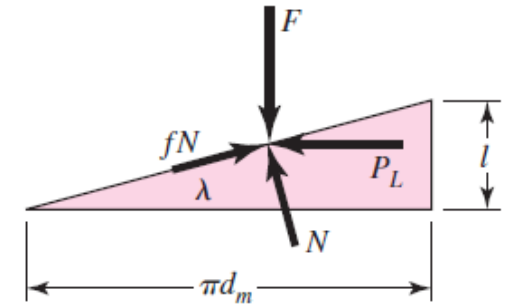


Fusos trapezoidais

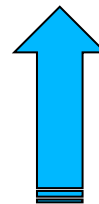
Dimensionamento



(a)

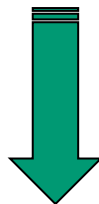


(b)



$$\sum F_H = P_R - N \sin \lambda - f N \cos \lambda = 0$$

$$\sum F_V = F + f N \sin \lambda - N \cos \lambda = 0$$



$$\sum F_H = -P_L - N \sin \lambda + f N \cos \lambda = 0$$

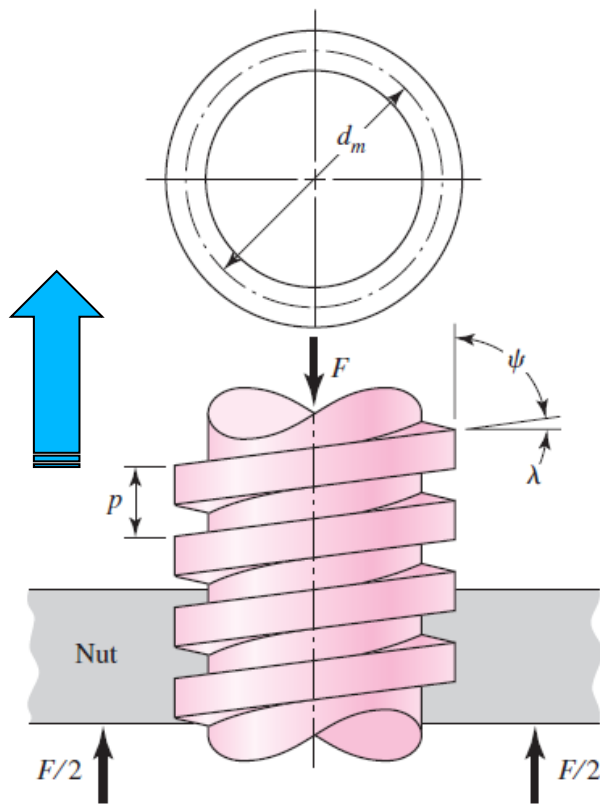
$$\sum F_V = F - f N \sin \lambda - N \cos \lambda = 0$$



Fusos trapezoidais

Dimensionamento

Para elevar a carga



Força

$$P_R = \frac{F(\sin \lambda + f \cos \lambda)}{\cos \lambda - f \sin \lambda}$$

Torque

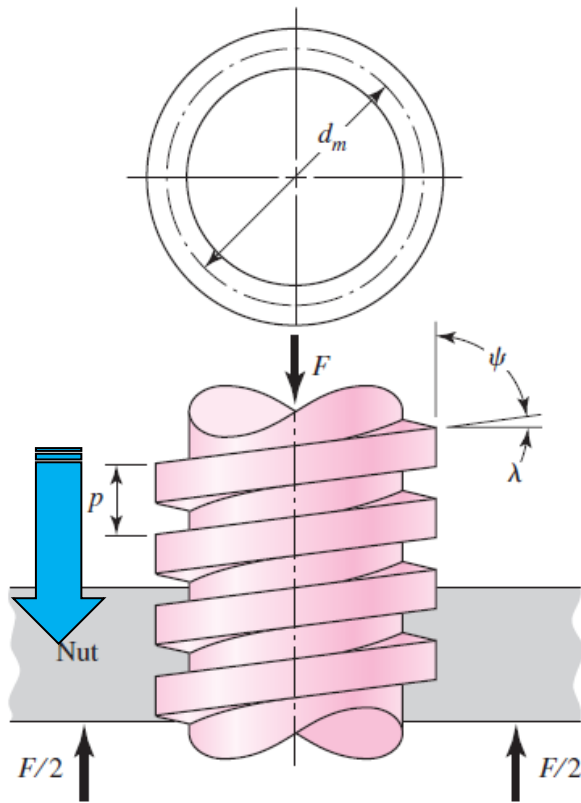
$$T_R = \frac{F d_m}{2} \left( \frac{l + \pi f d_m}{\pi d_m - f l} \right)$$



Fusos trapezoidais

Dimensionamento

Para abaixar a carga



Força

$$P_L = \frac{F(f \cos \lambda - \sin \lambda)}{\cos \lambda + f \sin \lambda}$$

Torque

$$T_L = \frac{F d_m}{2} \left( \frac{\pi f d_m - l}{\pi d_m + f l} \right)$$



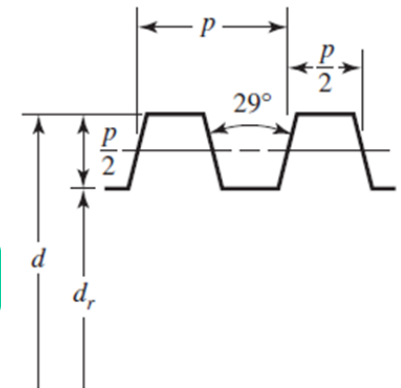
Fusos trapezoidais

Dimensionamento

Condição de auto travamento

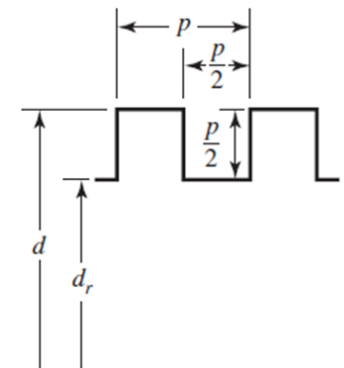
$$f \geq \frac{L \cos \alpha_n}{\pi d_m}$$

Rosca ACME



$$f \geq \frac{L}{\pi d_m} \quad \text{ou} \quad f \geq \tan \lambda$$

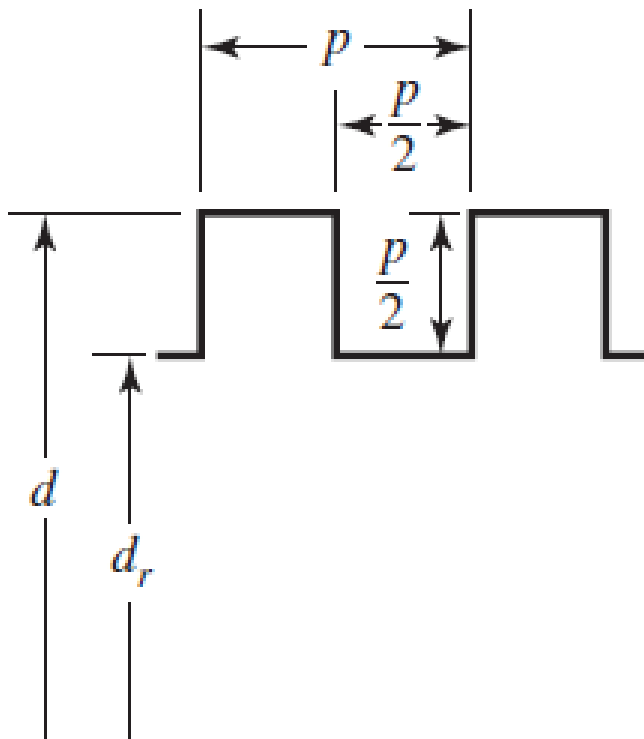
Rosca quadrada



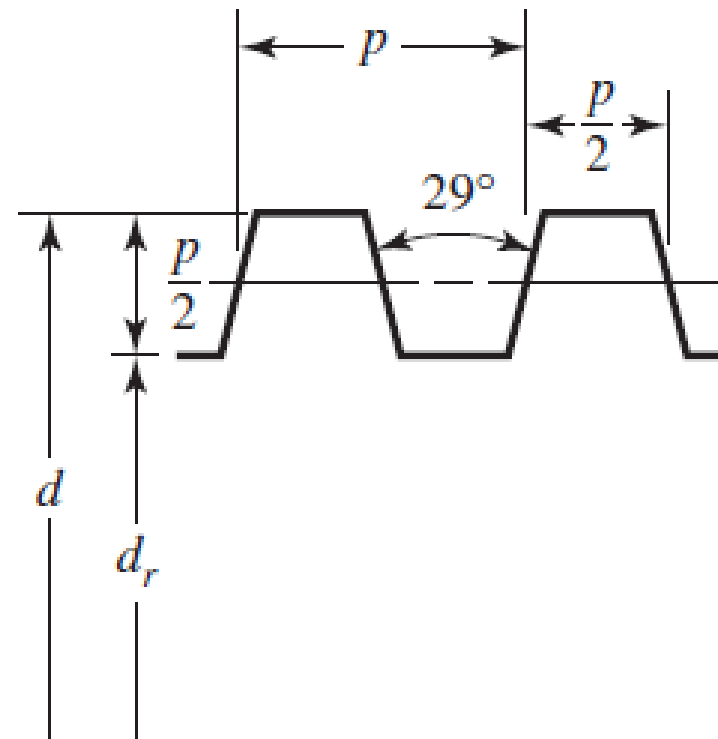


## Fusos trapezoidais

### Tipos de rosca



Rosca de dente quadrado

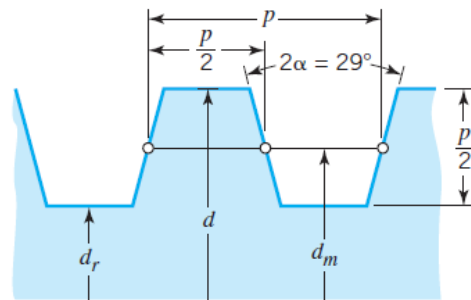


Rosca de dente ACME

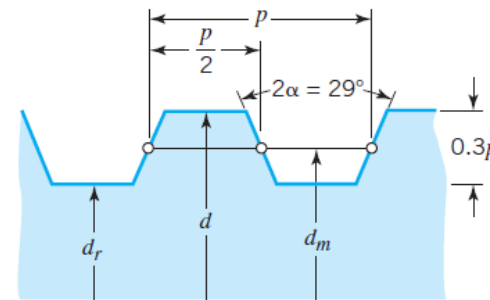


## Fusos trapezoidais

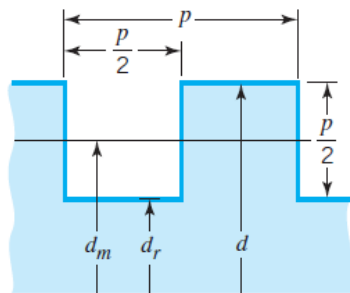
### Tipos de rosca



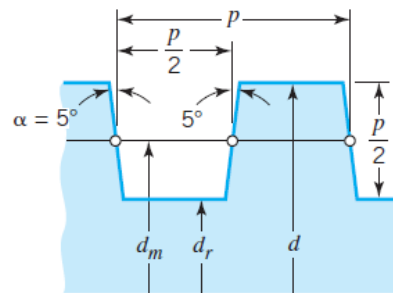
(a) Acme



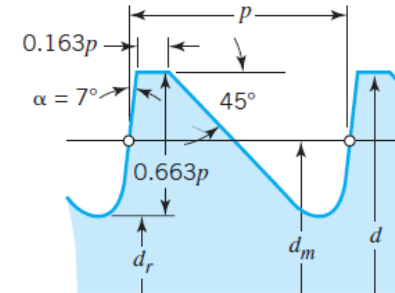
(b) Acme stub



(c) Square



(d) Modified square



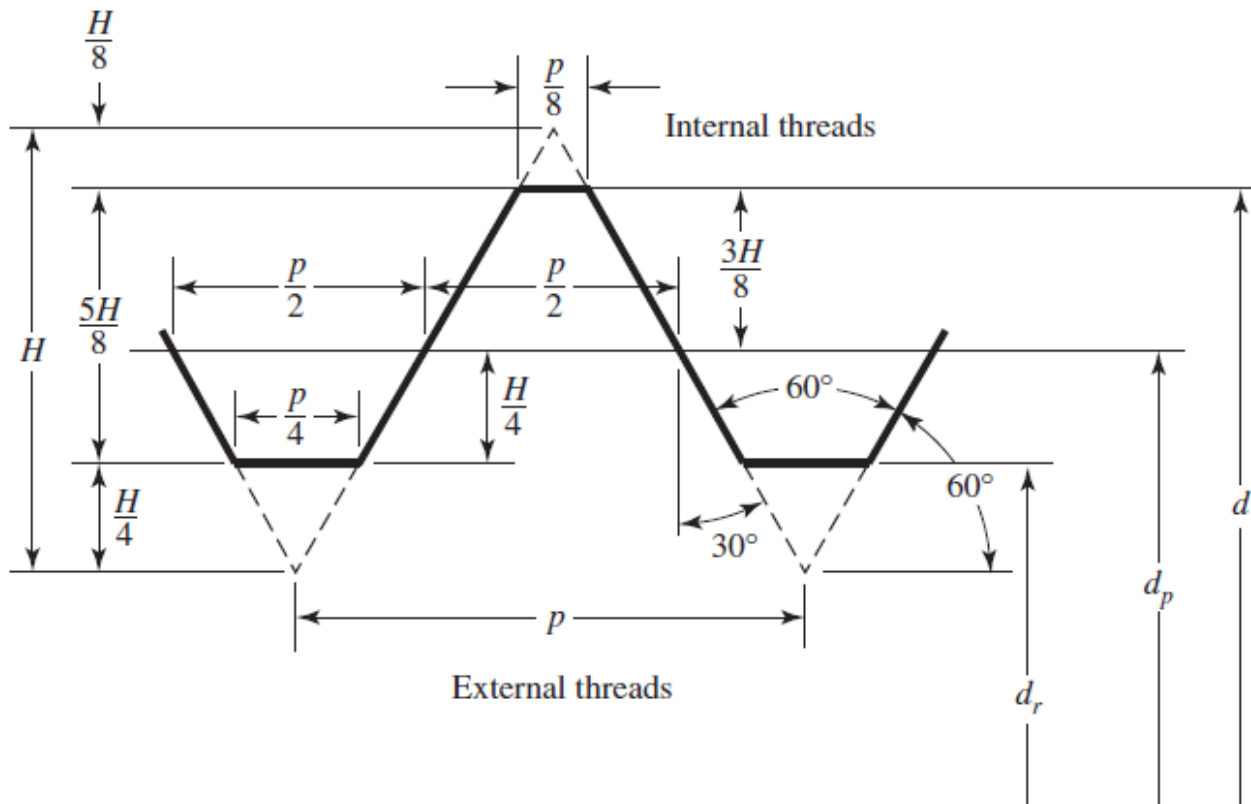
(e) Buttress





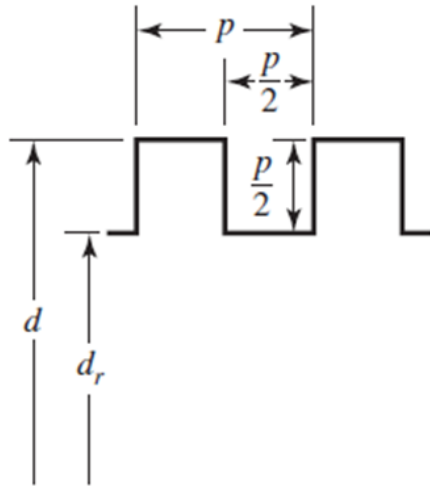
## Fusos trapezoidais

### Geometria do dente ACME

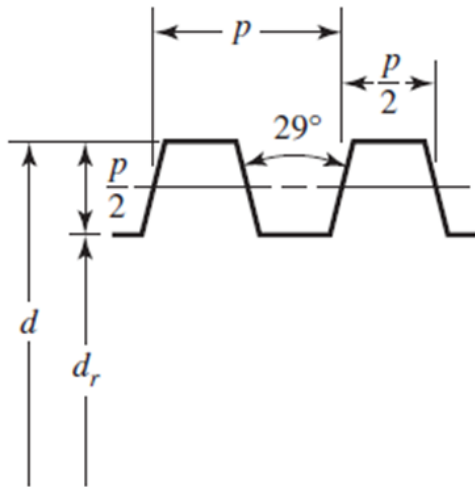




## Fusos trapezoidais



Rosca de dente quadrado



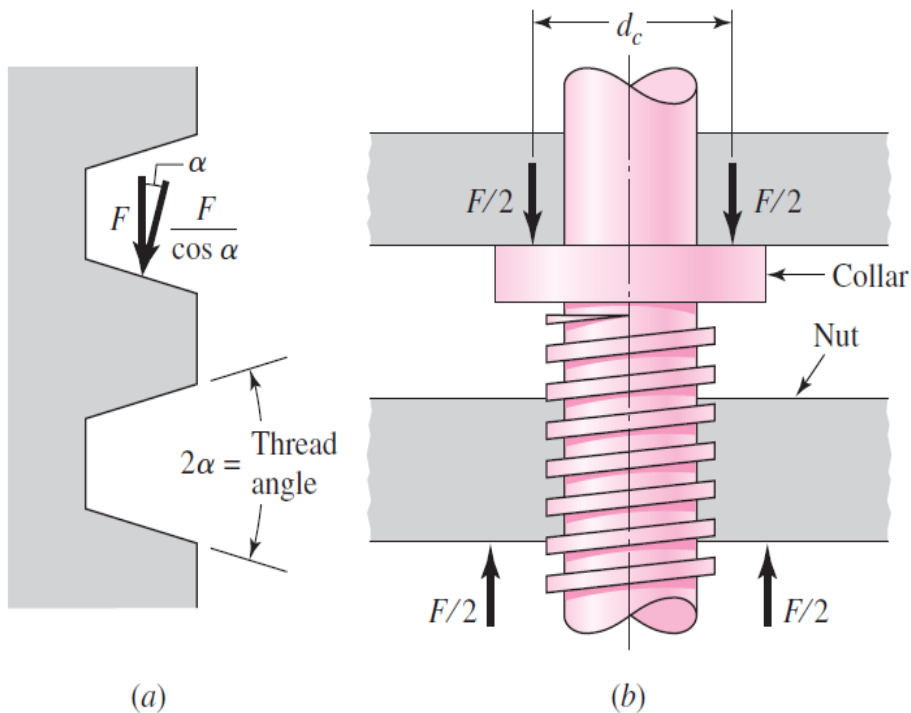
Rosca de dente ACME

Para parafusos de potência, a rosca ACME não é tão eficiente quanto a rosca quadrada, devido ao atrito adicional promovido pela ação de cunha.

A rosca ACME muitas vezes é preferível porque é mais fácil de usinar e permite o uso de uma porca de bipartida, que pode ser ajustada para que pode ser utilizada para eliminar folgas



## Fusos trapezoidais

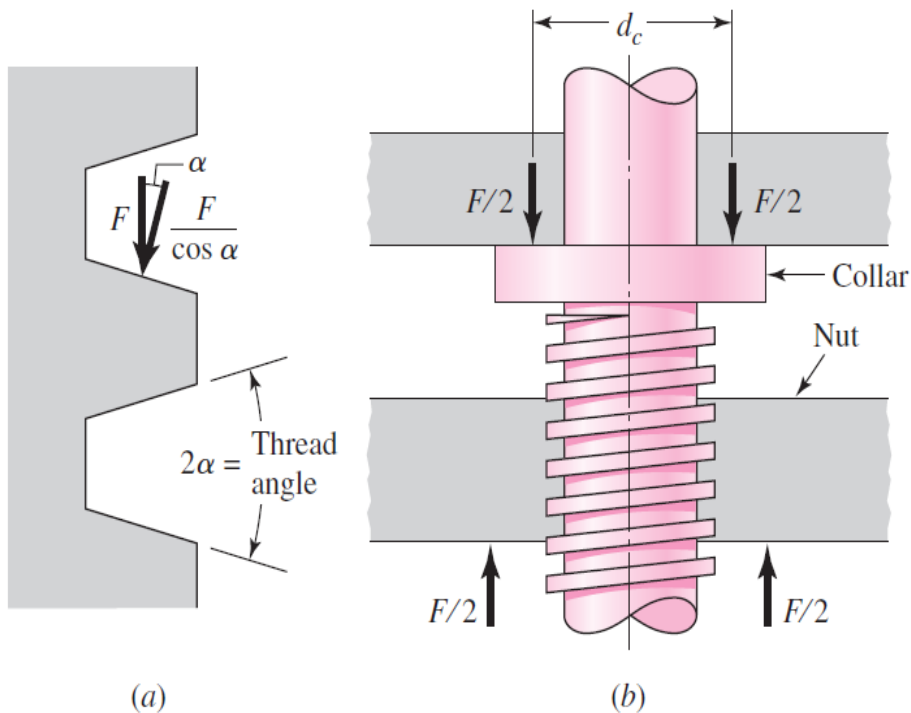


Normalmente, um terceiro componente de torque deve ser aplicado em parafusos de potência.

Quando o parafuso é carregado axialmente, é recomendado o uso de um colar entre os membros rotativos e estacionários, a fim de suportar e transportar a componente axial



## Fusos trapezoidais



Se  $f_c$  é o coeficiente de atrito do colar, o torque requerido é dado por:

$$T_c = \frac{F f_c d_c}{2}$$



## Fusos de esferas recirculantes

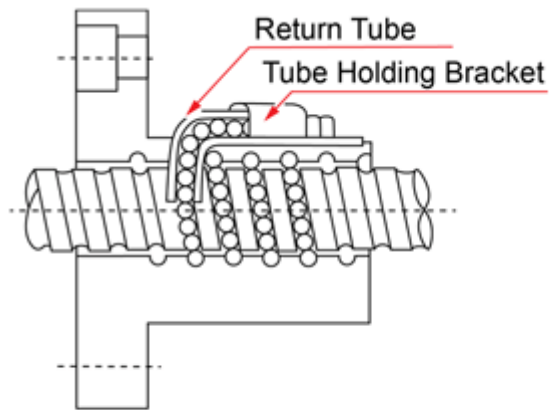


- Conversão do movimento rot./linear
- Modulares / alta padronização
- baixo atrito
- Elevado torque (menor do que o trap)
- Sem problema de folgas
- Desgaste
- Melhor controle (Sem Stick-slip)
- Maior precisão, exatidão e repetitividade de posicionamento

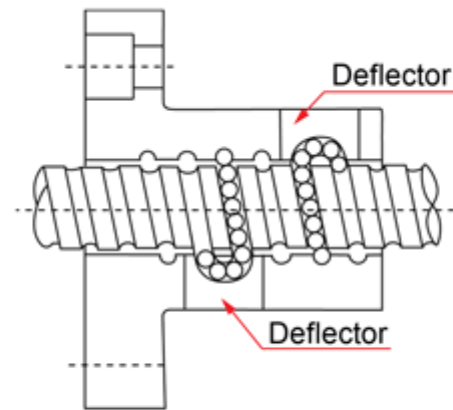


Fusos de esferas recirculantes

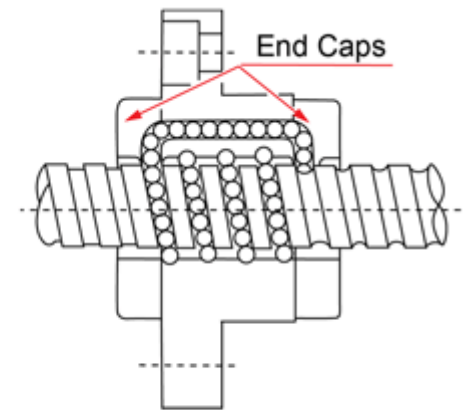
Formas de recirculação



Return Tube Type



Deflector Type

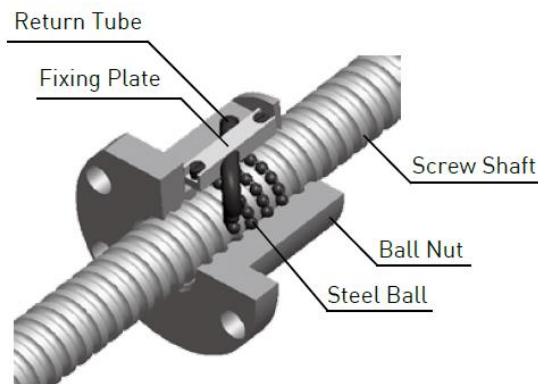


End Cap Type

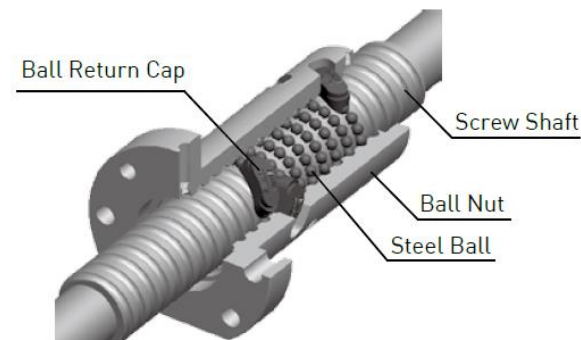


## Fusos de esferas recirculantes

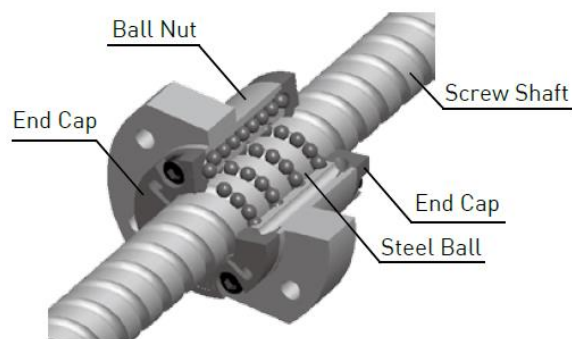
### Formas de recirculação



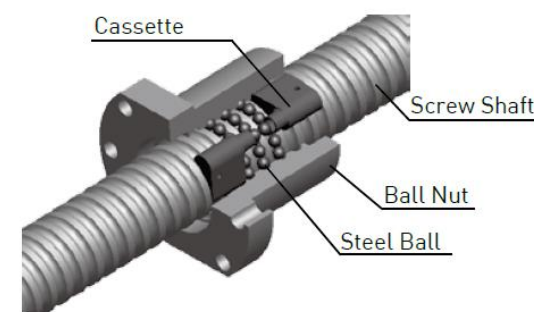
External recirculation



Internal recirculation



Endcap recirculation



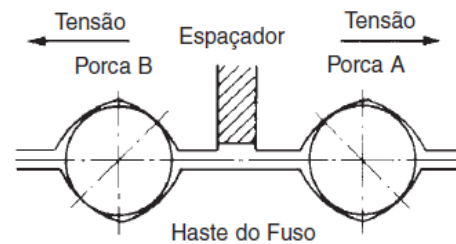
Cassette recirculation



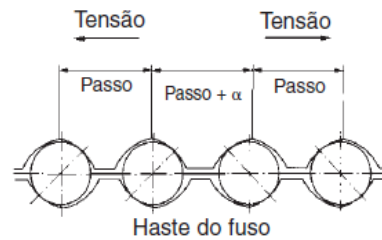
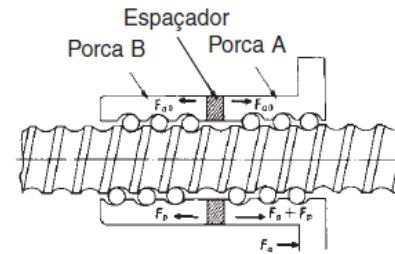
## Fusos de esferas recirculantes

### Problema da folga

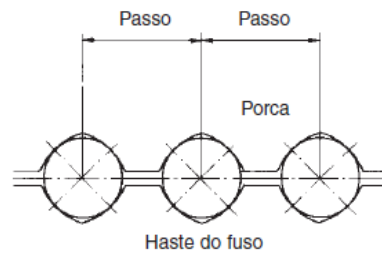
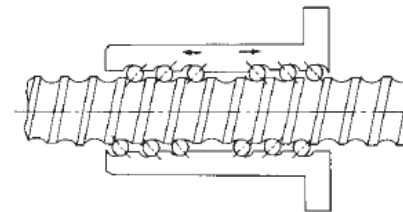
Pré carga



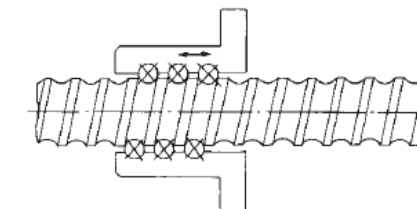
Porca dupla com espaçadores (tipo D)



Porca simples com "offset" no passo (tipo Z)



Interferência das esferas (Tipo P)

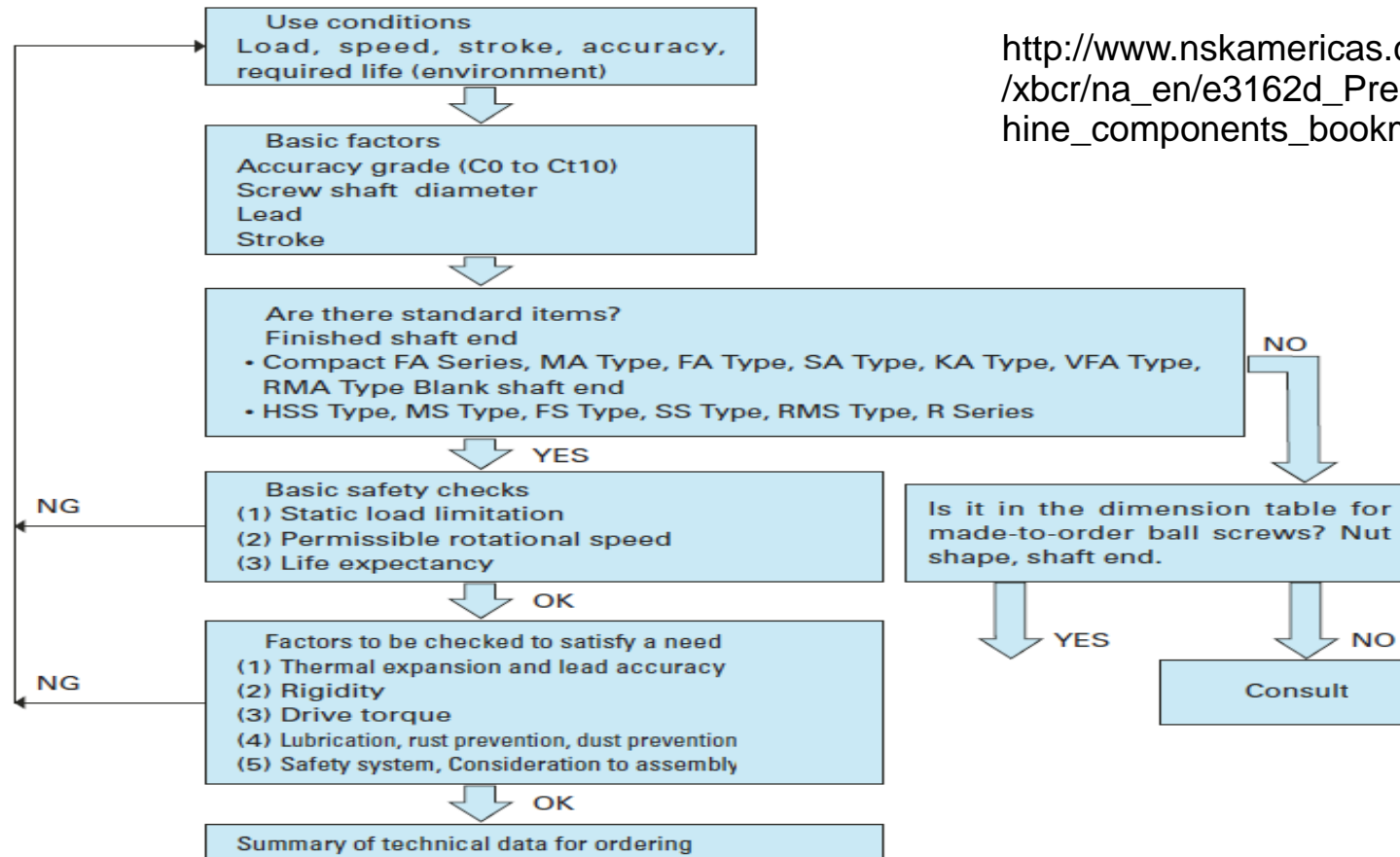






## Fusos de esferas recirculantes

### Seleção

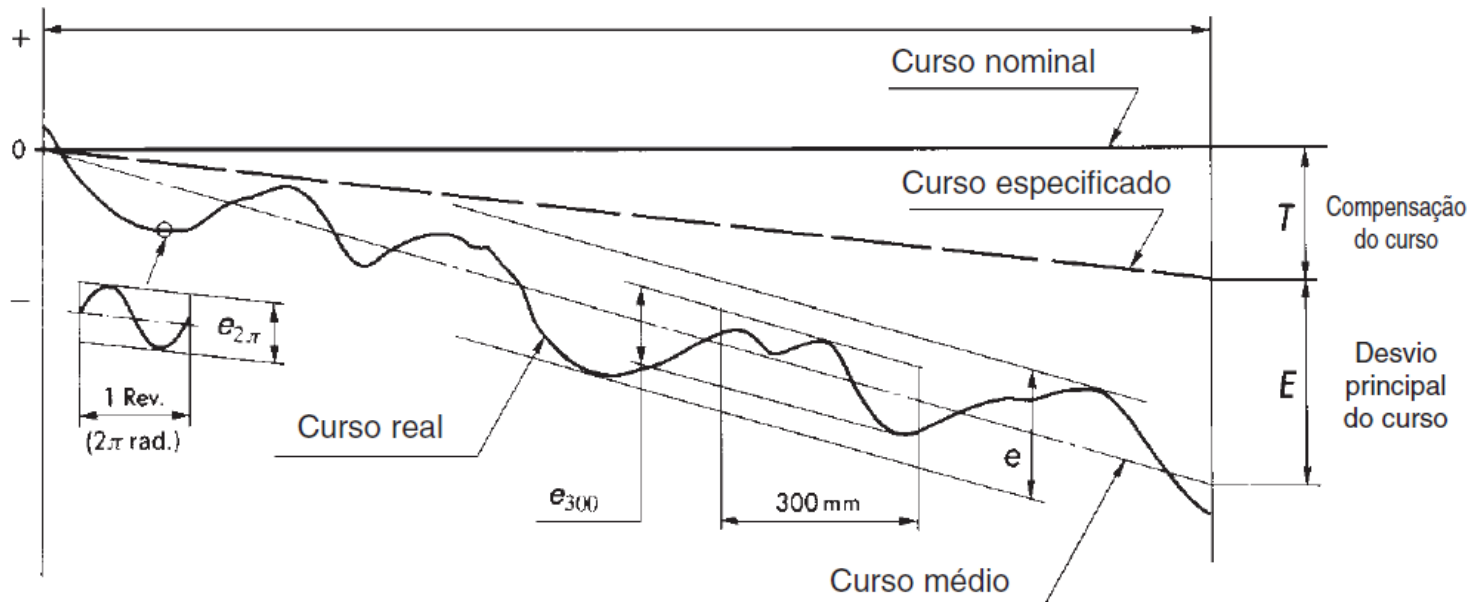


[http://www.nskamericas.com/cps/rde/xbcr/na\\_en/e3162d\\_Precision\\_Machine\\_components\\_bookmarked.pdf](http://www.nskamericas.com/cps/rde/xbcr/na_en/e3162d_Precision_Machine_components_bookmarked.pdf)



## Fusos de esferas recirculantes

### Precisão



Variações:

$e_{2\pi}$  = Variação máxima em uma revolução.

$e_{300}$  = Variação máxima em 300 mm de curso.

$e$  = Variação para todo o curso.



## Fusos de esferas recirculantes

### Precisão

Unit:  $\mu\text{m}$

	Accuracy grade		C0		C1		C2		C3		C5	
	over	or less	$\pm ep$	$v_v$	$\pm ep$	$v_v$	$\pm ep$	$v_v$	$\pm ep$	$v_v$	$\pm ep$	$v_v$
Effective thread length, mm	-	100	3	3	3.5	5	5	7	8	8	18	18
	100	200	3.5	3	4.5	5	7	7	10	8	20	18
	200	315	4	3.5	6	5	8	7	12	8	23	18
	315	400	5	3.5	7	5	9	7	13	10	25	20
	400	500	6	4	8	5	10	7	15	10	27	20
	500	630	6	4	9	6	11	8	16	12	30	23
	630	800	7	5	10	7	13	9	18	13	35	25
	800	1 000	8	6	11	8	15	10	21	15	40	27
	1 000	1 250	9	6	13	9	18	11	24	16	46	30
	1 250	1 600	11	7	15	10	21	13	29	18	54	35
	1 600	2 000			18	11	25	15	35	21	65	40
	2 000	2 500			22	13	30	18	41	24	77	46
	2 500	3 150			26	15	36	21	50	29	93	54
	3 150	4 000			30	18	44	25	60	35	115	65
	4 000	5 000					52	30	72	41	140	77
	5 000	6 300					65	36	90	50	170	93
6 300	8 000							110	60	210	115	
8 000	10 000									260	140	
10 000	12 500									320	170	



Fusos de esferas recirculantes

Classes de precisão

Application	NC machine tools																			
	Lathes		Milling machines Boring machines		Machining centers		Drilling machines		Jig boring machines		Grinders		Electric discharge machines		Wire cuttings Electric discharge machines		Punch presses	Laser cutting machines		Woodworking machines
	X	Z	XY	Z	XY	Z	XY	Z	XY	Z	XY	Z	XY	Z	XY	Z	XY	XY	Z	
C0	○									○	○	○								
C1	○		○		○				⊙	⊙	○	○	○		○	○				
C2	○		○	○	○	○					⊙	○	○	○	⊙	○				
C3	⊙	○	⊙	○	○	○	○					⊙	⊙	⊙	⊙	⊙	○	○	○	
C5	⊙	⊙	⊙	⊙	⊙	⊙	⊙	⊙						⊙		○	⊙	⊙	⊙	⊙
Ct7								○												⊙
Ct10																				○



Fusos de esferas recirculantes

Classes de precisão

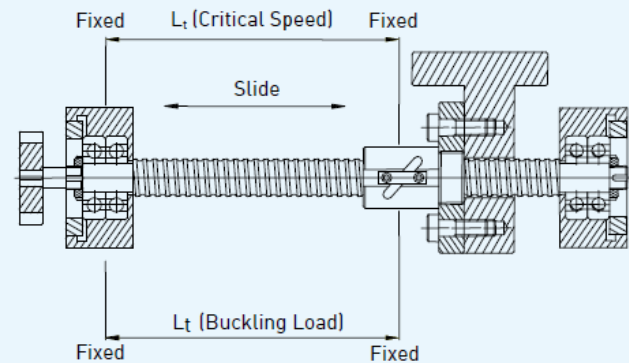
Accuracy grade	C0	C1	C2	C3	C5	Ct7	Ct10	Application										
								General industrial machines, Machines for specific use	Lithographic machines	Chemical processing equipment	Wire bonders	Probers	Electric component mounted devices	Printed circuit board drilling machines	Industrial robots	Steel mills equipment	Plastic injection molding machines	Three-dimensional coordinate measuring machines
								Cartesian type	Articulate type	SCARA type								
								Assembly other purposes	Assembly other purposes									
		○		○	○	○												
		⊙																
			○	○	○	○		○	○	○				○				
	○			○	○	○		○	○	○							○	○
	⊙							○	○	○	○	○	○	○			○	○
	○							○				⊙	○	○			○	



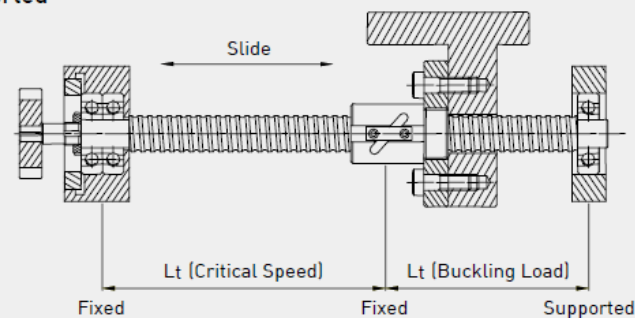
## Fusos de esferas recirculantes

### Formas de fixação

1  
Critical Speed: fixed-fixed  
Buckling Load: fixed-fixed



2  
Critical Speed: fixed-supported  
Buckling Load: fixed-fixed



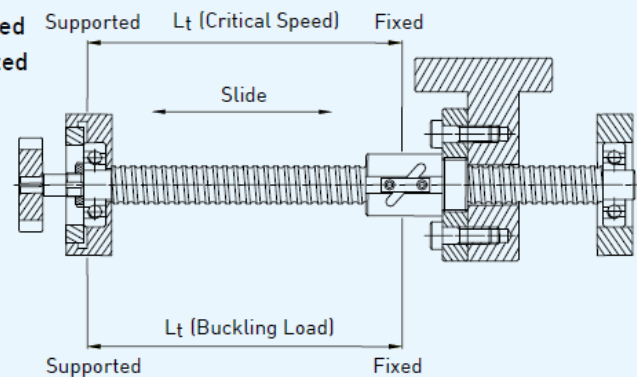


## Fusos de esferas recirculantes

### Formas de fixação

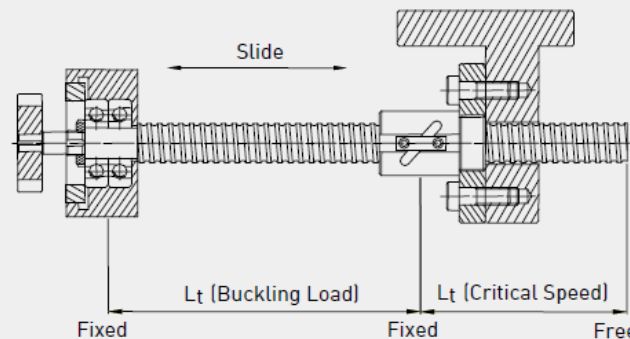
3

Critical Speed: fixed-supported  
Buckling Load: fixed-supported



4

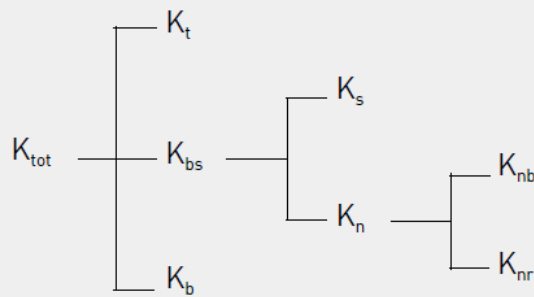
Critical Speed: fixed-free  
Buckling Load: fixed-fixed





## Fusos de esferas recirculantes

### Rigidez



- $K_{tot}$  : Total stiffness of machine feed system
- $K_t$  : Table mounting stiffness
- $K_b$  : Support bearing stiffness
- $K_{bs}$  : Ballscrew stiffness
- $K_s$  : Ballscrew spindle stiffness
- $K_n$  : Ballscrew nut stiffness
- $K_{nb}$  : Ball and balltrack stiffness
- $K_{nr}$  : Nut-spindle stiffness by radial load

Fig 4.28 Stiffness distribution for ballscrew feed system

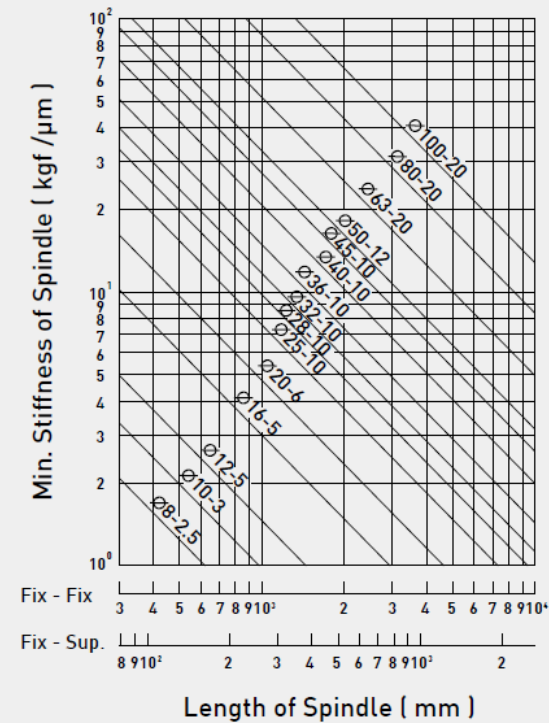


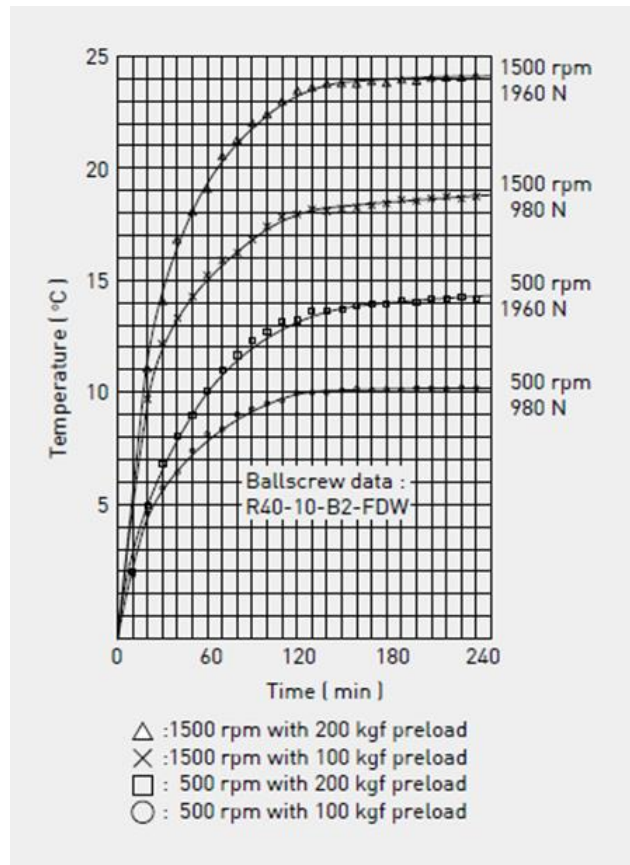
Fig 4.29 Stiffness chart for ballscrew spindle





## Fusos de esferas recirculantes

### Efeito de temperatura





## Fusos de esferas recirculantes

### Limite de carregamento estático

$$P = \alpha \frac{N \pi^2 E I}{L^2} = m \frac{d_r^4}{L^4} \times 10^4$$

Supporting condition	<i>m</i>	<i>N</i>
Fixed - Fixed support	19.9	4
Fixed - Simple support	10.0	2
Fixed support - Free	1.2	0.25
Simple - Simple support	5.0	1

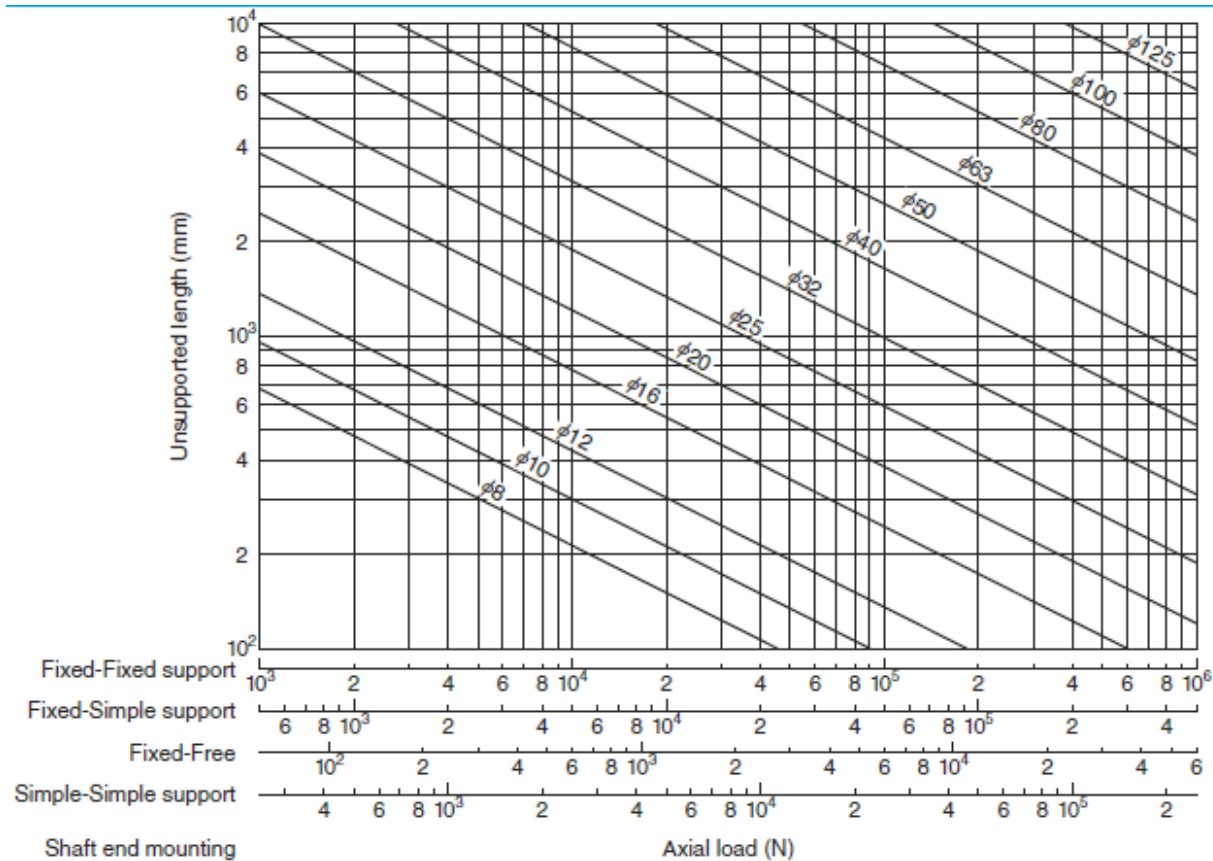
Onde:

- $\alpha$  - Fator de segurança ( $\alpha=0,50$ )
- $E$  - módulo elástico ( $2,06 \times 10^5$  Mpa)
- $I$  - momento de inércia ( $I=(\pi/64) \cdot d_r^4$ )
- $d_r$  - diâmetro da raiz do fuso
- $L$  - comprimento não suportado
- $M, N$  - fator da condição de suporte



## Fusos de esferas recirculantes

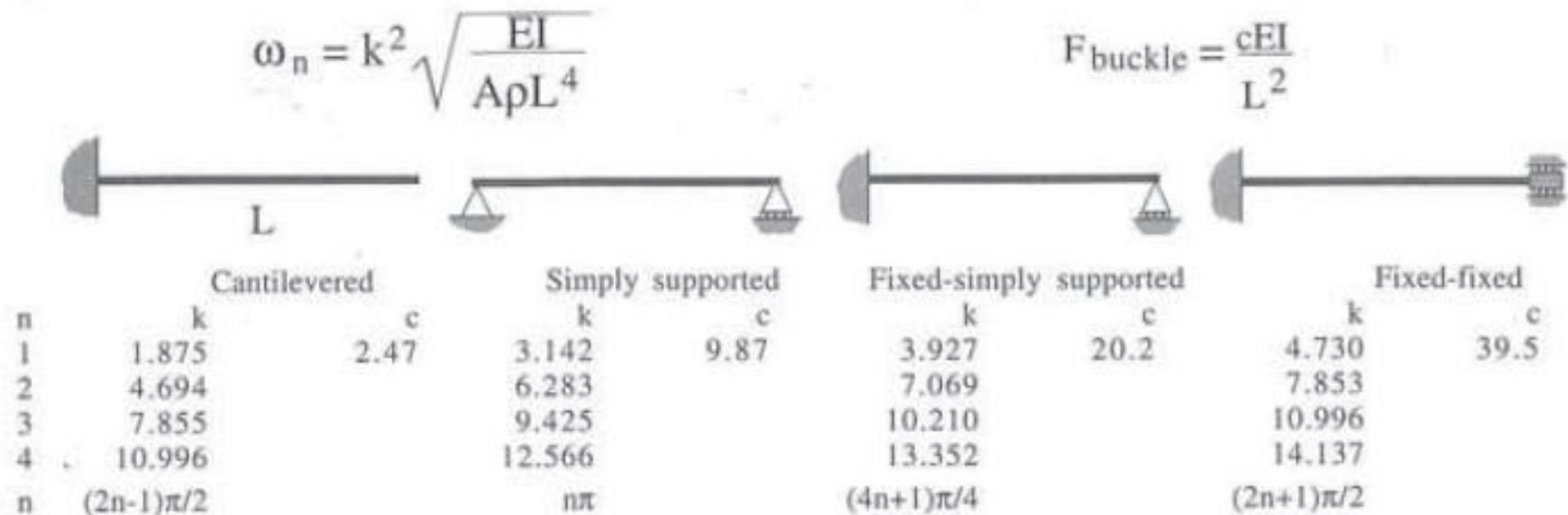
### Limite de carregamento estático





Fusos de esferas recirculantes

Frequência de ressonância

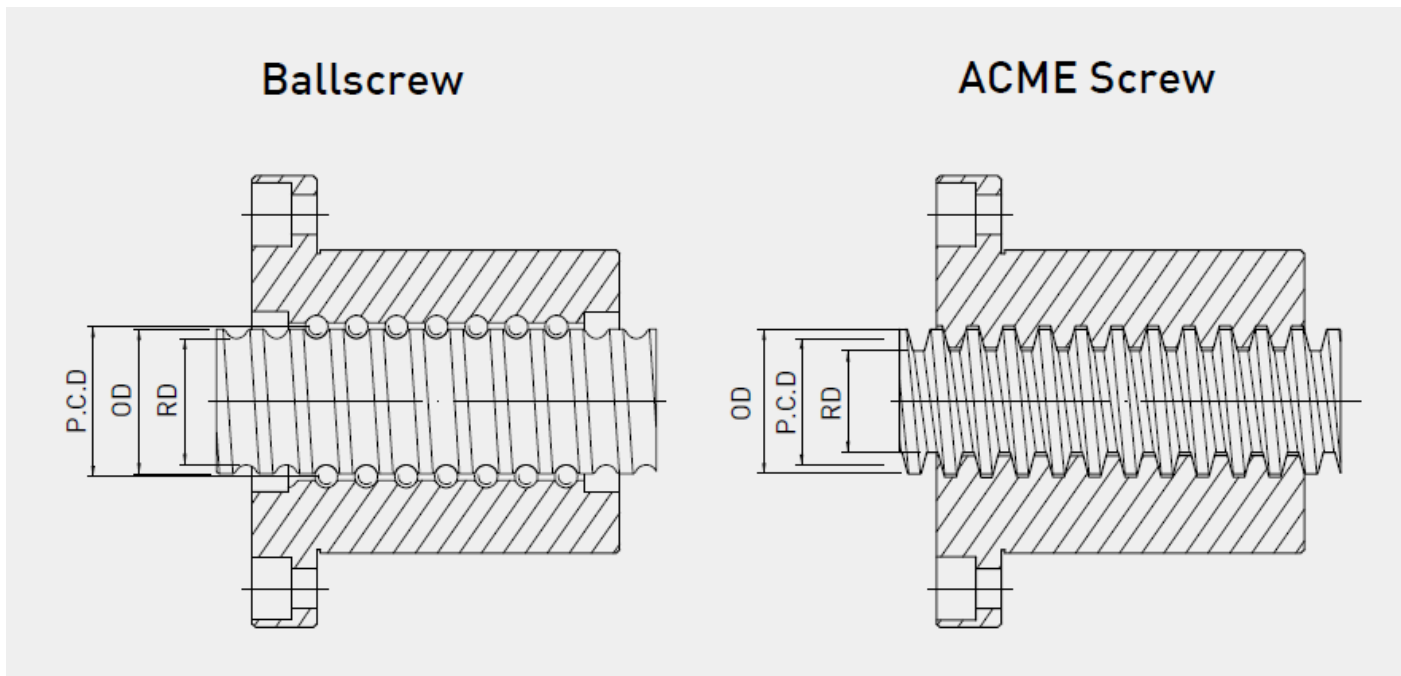




Fusos de esferas recirculantes



Fusos trapezoidais

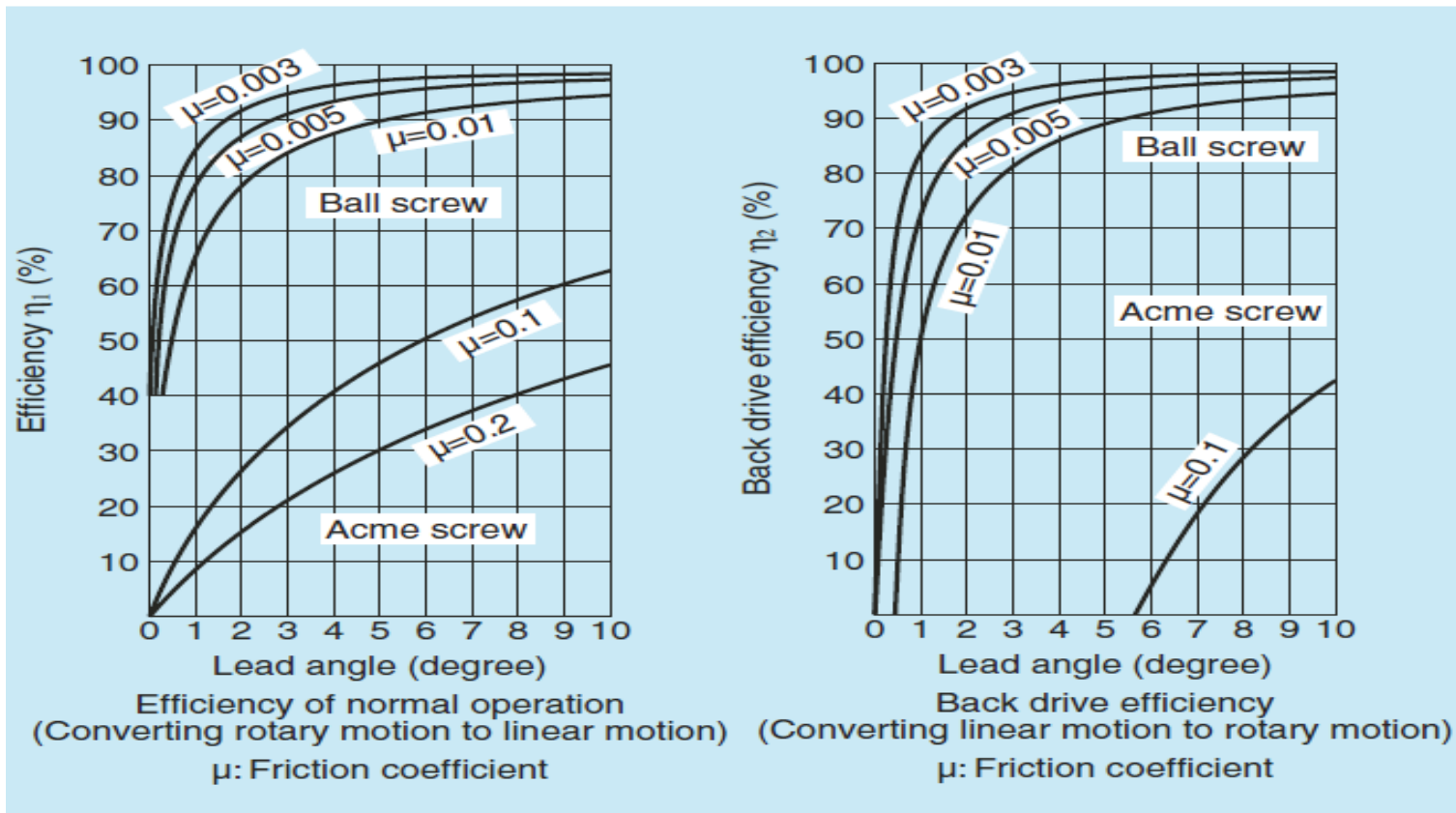




Fusos de esferas recirculantes



Fusos trapezoidais





## Fusos rolos ou epicicloidalis

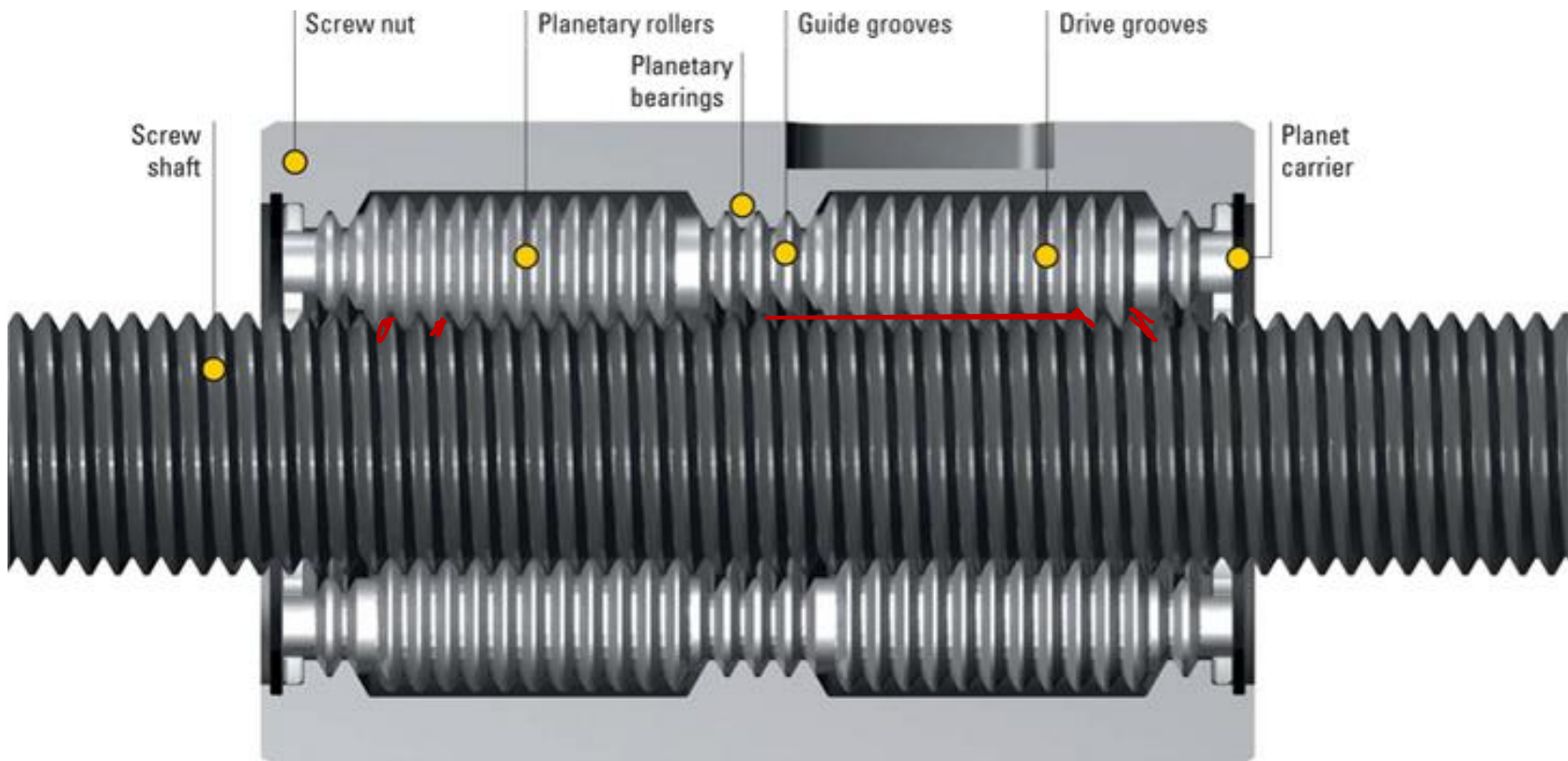


- Conversão do movimento rot./linear
- Modulares
- baixo atrito
- Elevado torque (menor do que o trap.)
- Sem problema de folgas
- Desgaste
- Sem Stick-slip



## Fusos rolos ou epicicloidais

### Constituintes







## Fusos rolos ou epicicloidais

### Constituintes

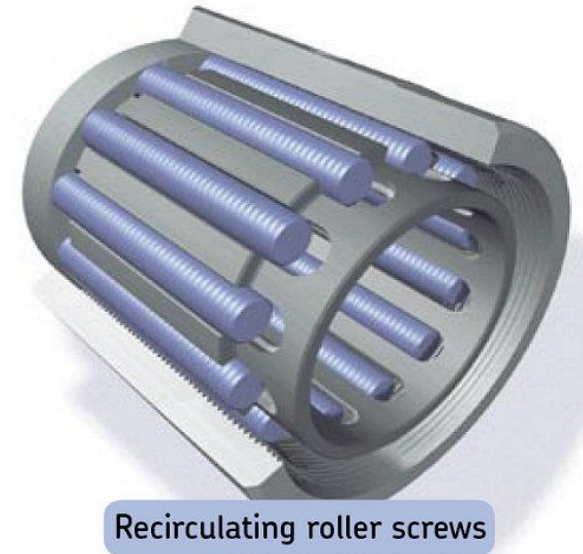
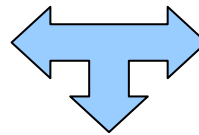




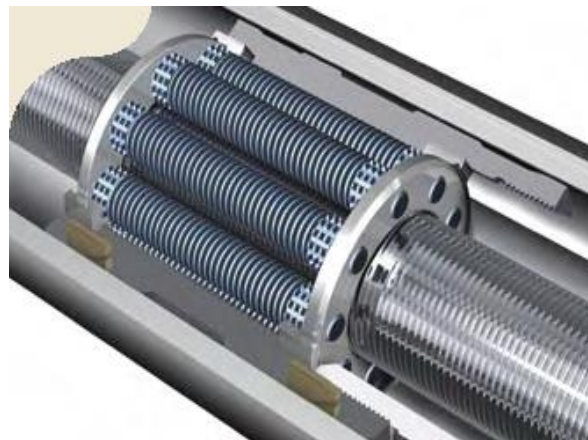
Fusos rolos ou epicicloidalis



Planetary roller screws



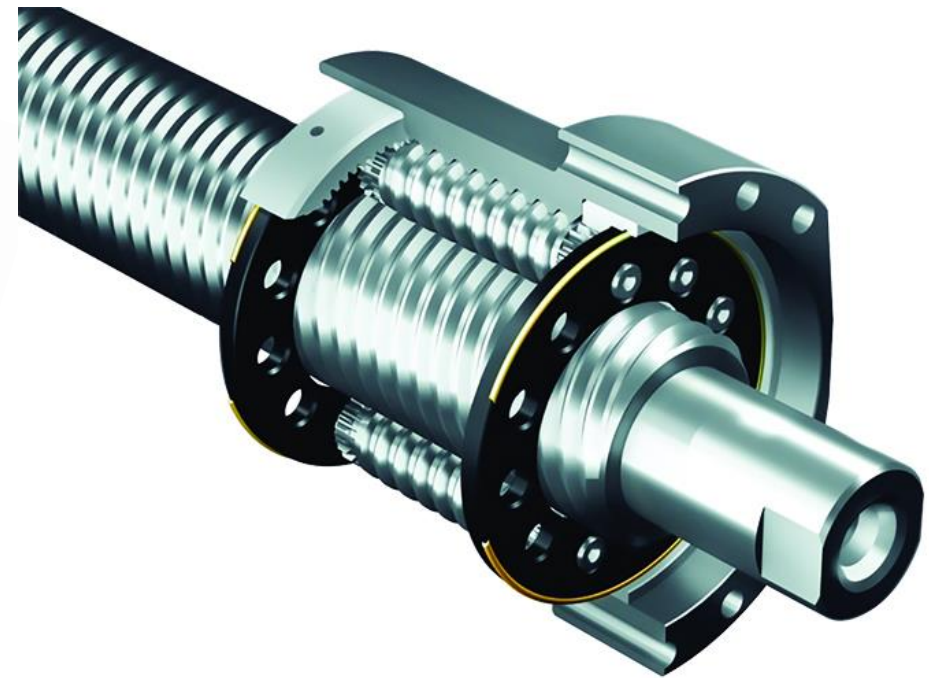
Recirculating roller screws





Fusos rolos ou epicicloidais

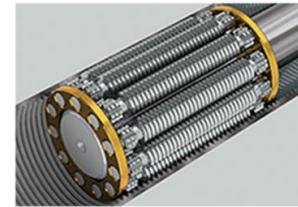
Constituintes





Fusos rolos ou epicicloidalis

Comparação





## Fusos hidrostáticos



<https://youtu.be/xaPNWPV4U20>

<https://youtu.be/ljlgeMeX-9Q>

<https://youtu.be/SSkBbw0ZR7U>

[https://youtu.be/MTyB\\_WlxqqA](https://youtu.be/MTyB_WlxqqA)



## Fusos hidrostáticos



- Conversão do movimento rot./linear
- Modulares
- Sem atrito
- Elevado torque (menor do que o trap)
- Sem problema de folgas
- Sem desgaste
- Sem Stick-slip
- Alta velocidade
- Alta sensibilidade ao giro
- Elevada exatidão



## Fusos hidrostáticos

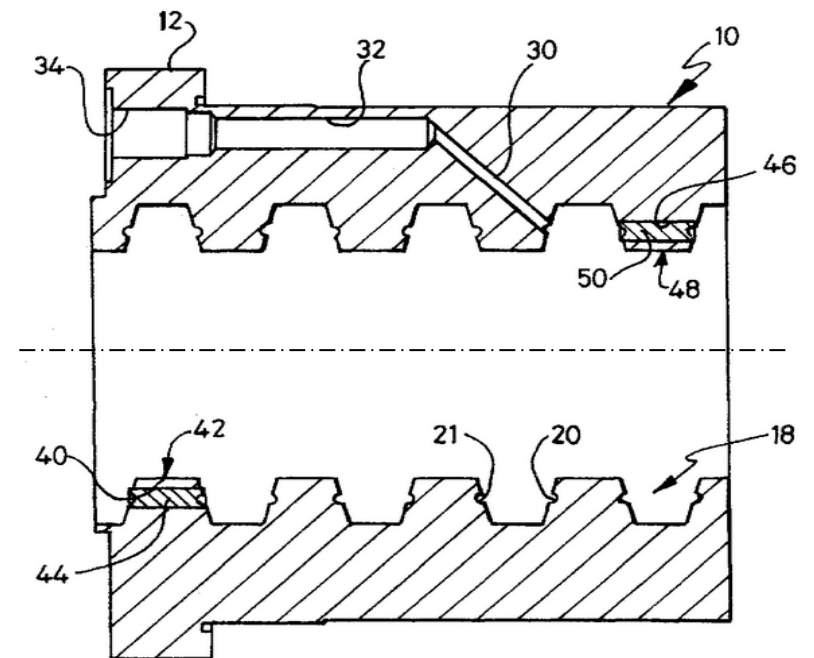
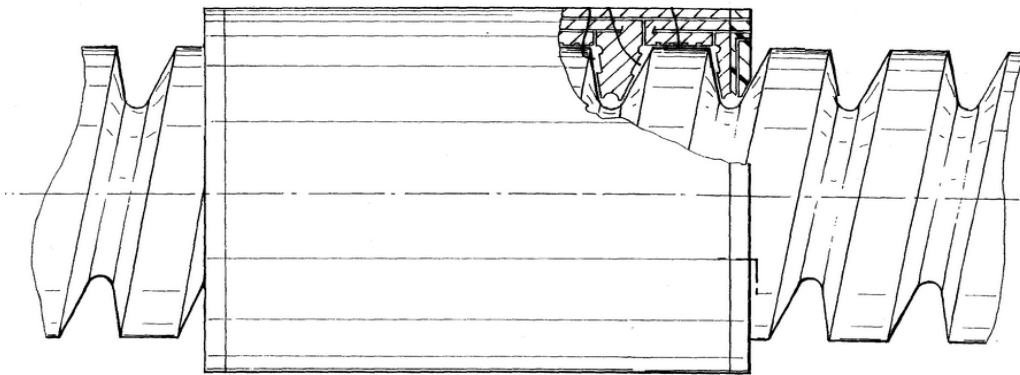
### Vantagens dos Fusos Hidrostáticos sobre os de esfera recirculantes

- Alta velocidade
- Atrito muito baixo durante a operação
- Elevada precisão, exatidão e repetitividade de posicionamento
- Posicionamentos na faixa de  $0,1 \mu\text{m}$
- Sem folga ao inverter a direção
- Sem desgaste, não há contato mecânico na operação
- Sem perda de precisão ou rigidez, mesmo sob carga total e movimento oscilante
- O atrito não varia ao inverter a direção



## Fusos hidrostáticos

### Princípios de funcionamento







## Fusos hidrostáticos

### Desvantagens



- Equipamento hidráulico
- Calor gerado na operação
- Equipamentos de retorno, resfriamento e limpeza
- Mancais de apoio hidrostático também
- Custo



**FIM DA AULA**