

SEP282 – PROCESSOS PARA INDÚSTRIA AERONÁUTICA

- ***AULA 10***
- ***PROCESSOS NÃO CONVENCIONAIS***
 - ***ELETROEROSÃO***

USINAGEM POR ELETROEROSÃO

Eletroerosão por penetração:



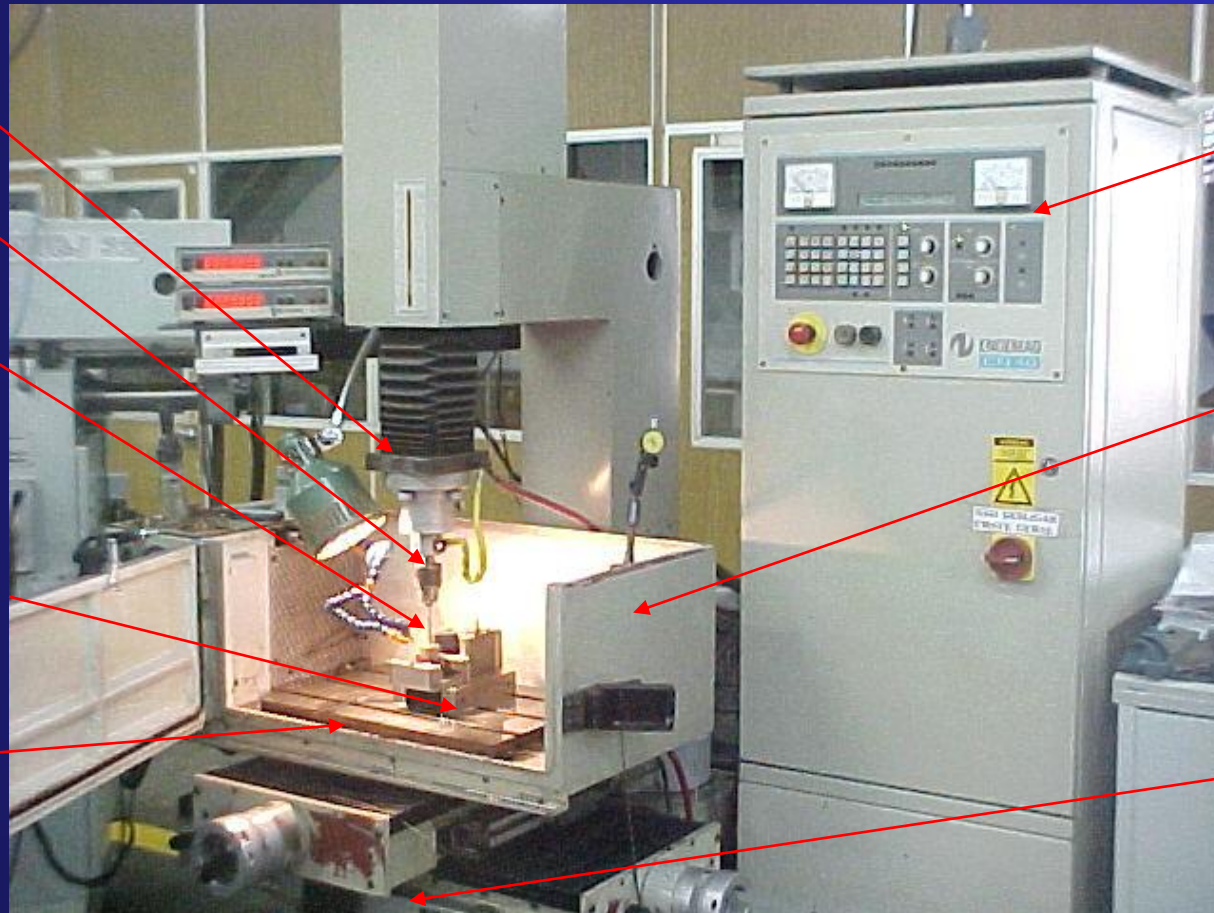
USINAGEM POR ELETROEROSÃO

Eletroerosão a fio:



USINAGEM POR ELETROEROSÃO

A máquina de EDM por penetração



CABECOTE

MANDRIL

ELETRODO

FIXADORES OU
MORSA

MESA

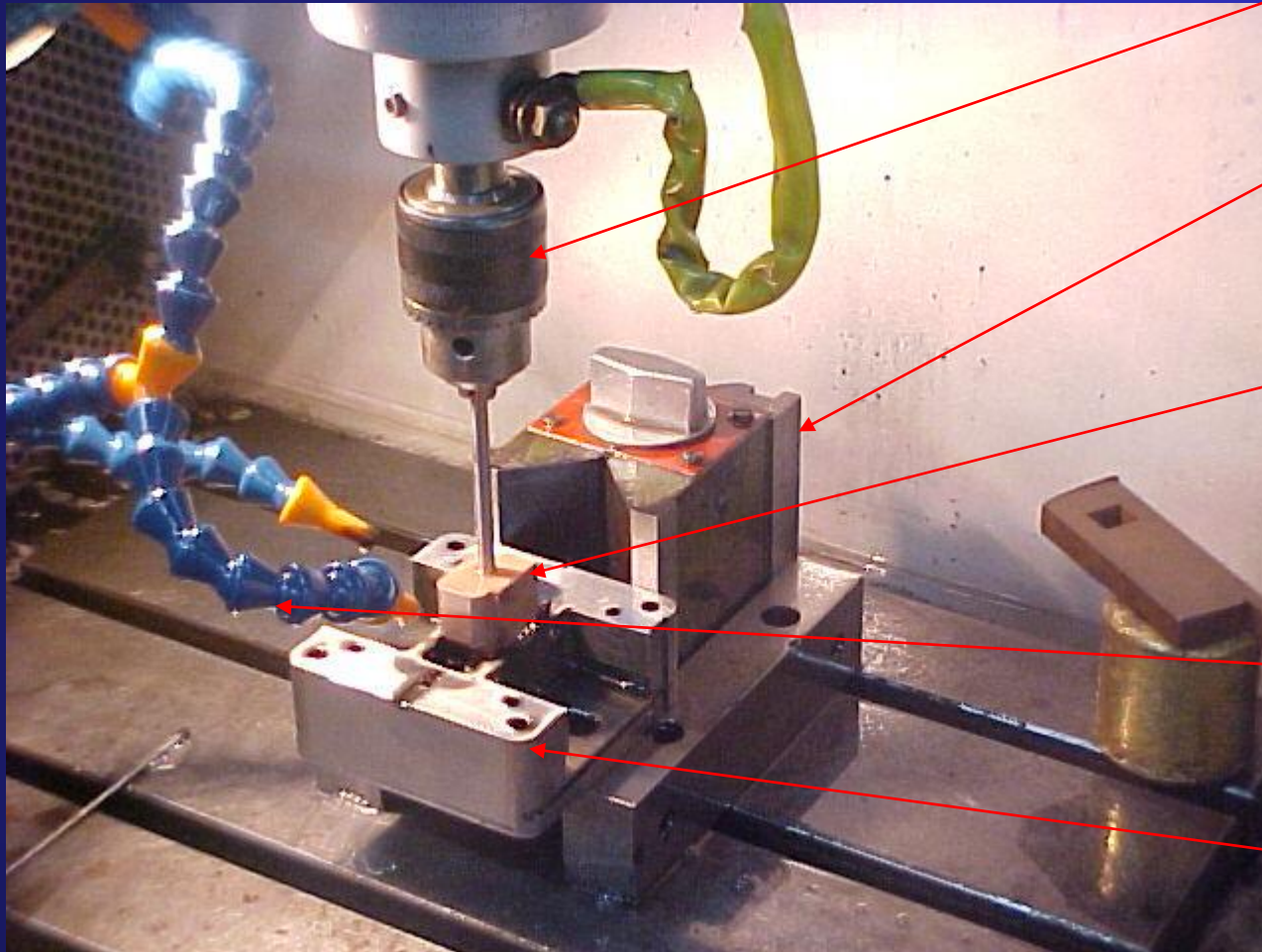
PAINEL DE COMANDO E
GERADOR DE POTÊNCIA

TANQUE DE USINAGEM

RESERVATÓRIO DE DIELÉ-
TRICO E SISTEMA DE FIL-
TRAGEM

USINAGEM POR ELETROEROSÃO

A máquina de EDM por penetração



MANDRIL PARA FIXAR O ELETRODO

PRISMA MAGNÉTICO UTILIZADO PARA FIXAÇÃO

ELETRODO É A FERRAMENTA QUE PRODUZ A EROSÃO

CANAIS DO LÍQUIDO DIELÉTRICO

PEÇA QUE ESTÁ SENDO USINADA

USINAGEM POR ELETROEROSÃO

O processo EDM

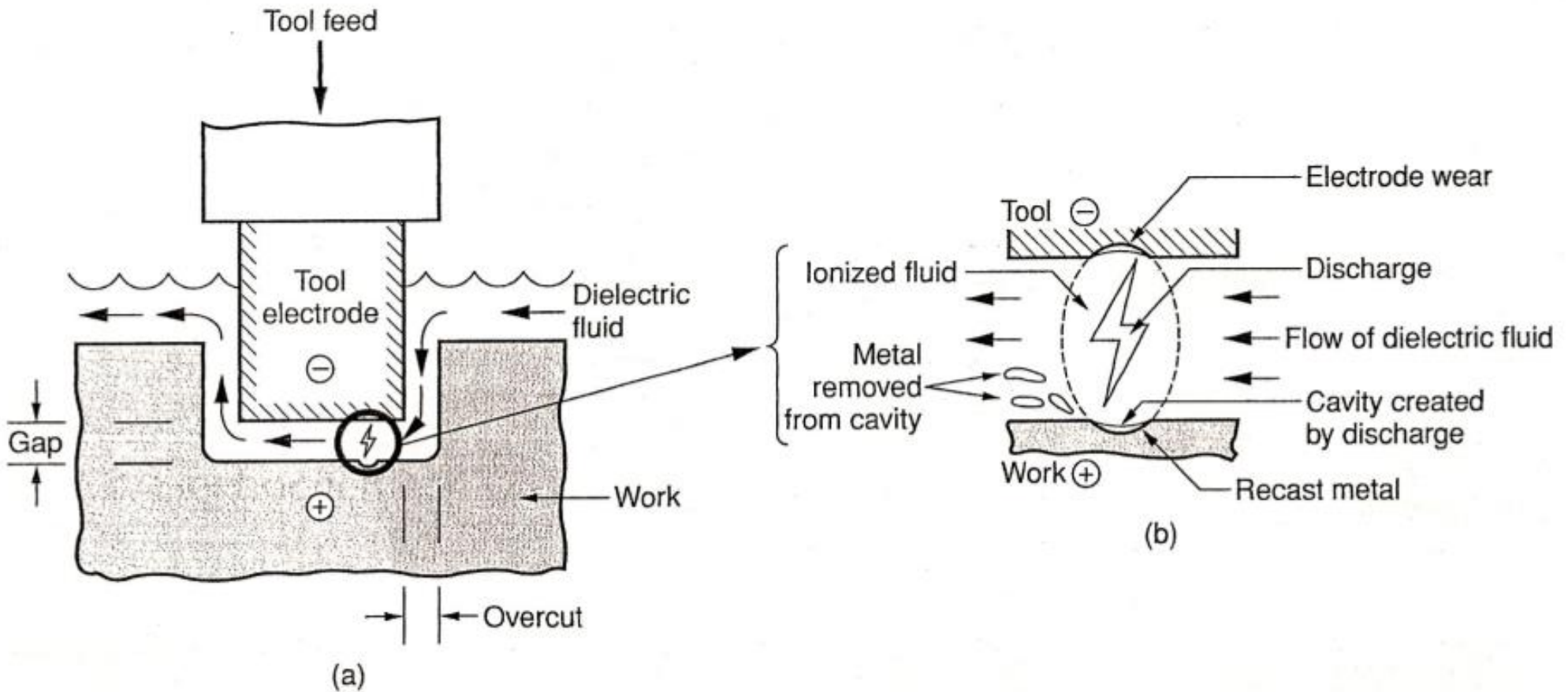
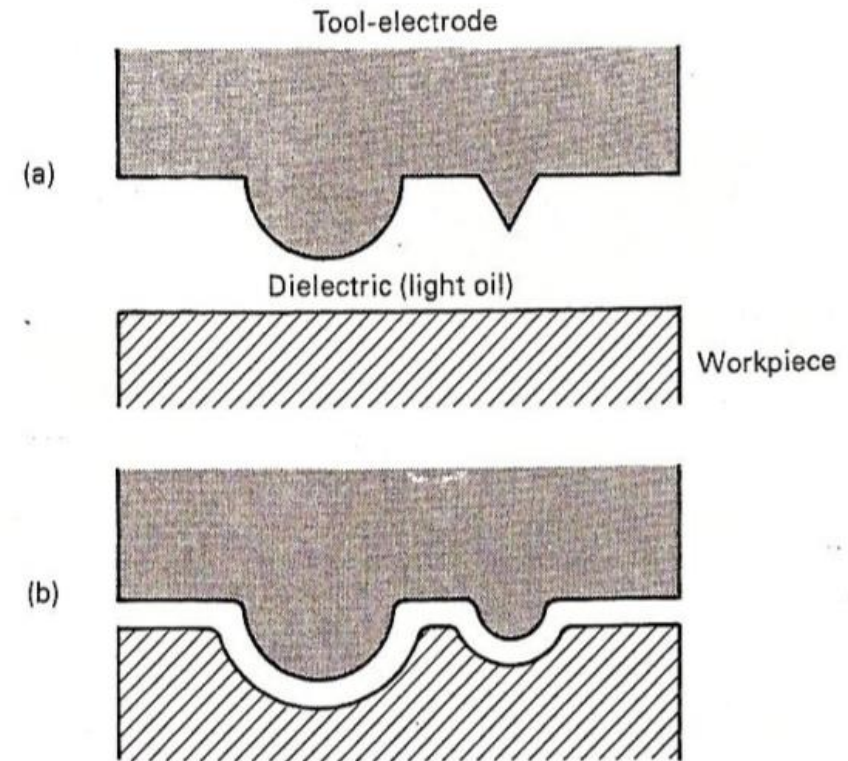
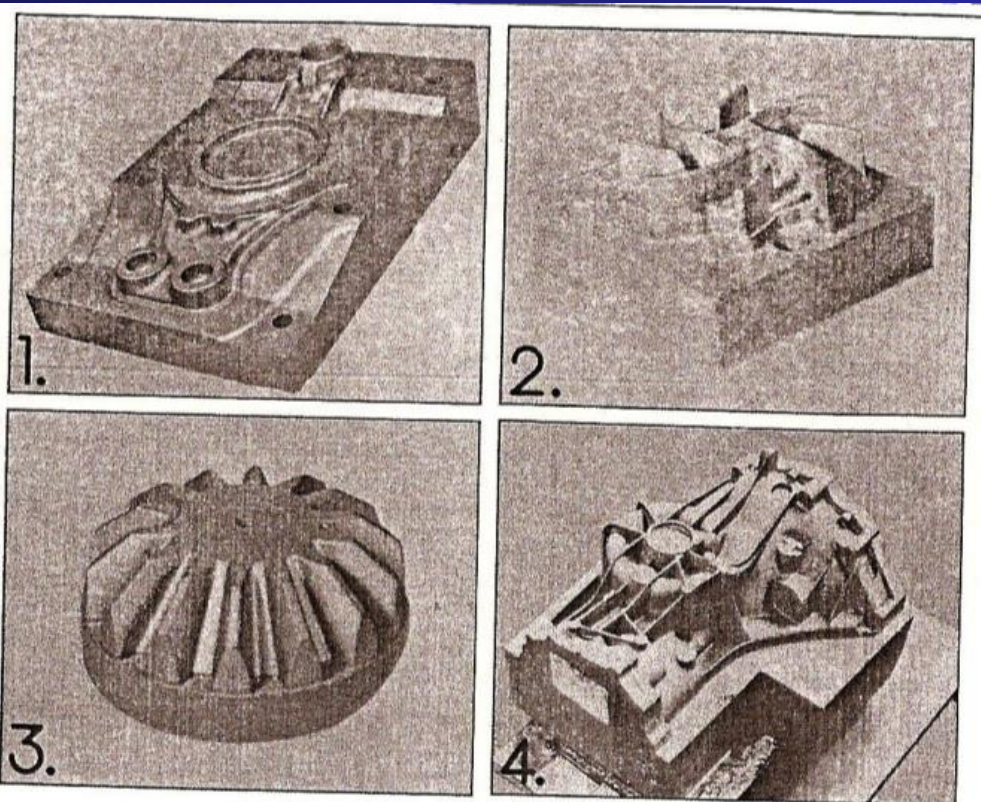


FIGURE 26.8 Electric discharge machining (EDM): (a) overall setup, and (b) close-up view of gap, showing discharge and metal removal.

USINAGEM POR ELETROEROSÃO

Eletrodos Para eletroerosão



USINAGEM POR ELETROEROSÃO

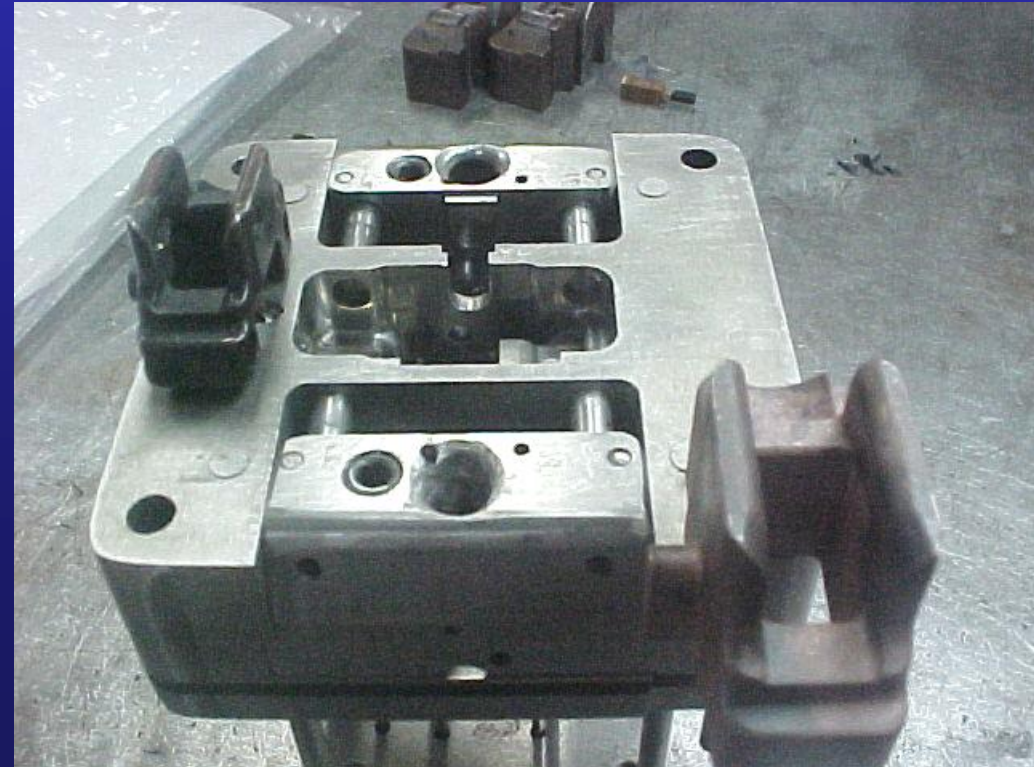
Eletroerosão por penetração:

A frequência das descargas pode alcançar até 200 kHz. Na peça fica reproduzida uma cópia fiel do eletrodo, porém invertida.



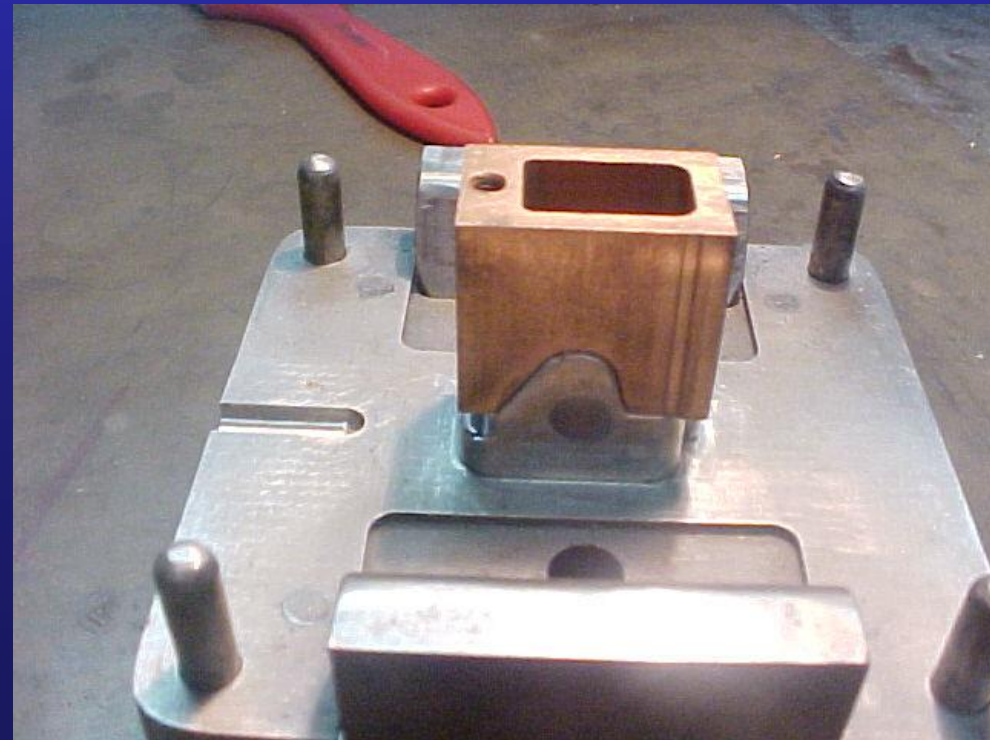
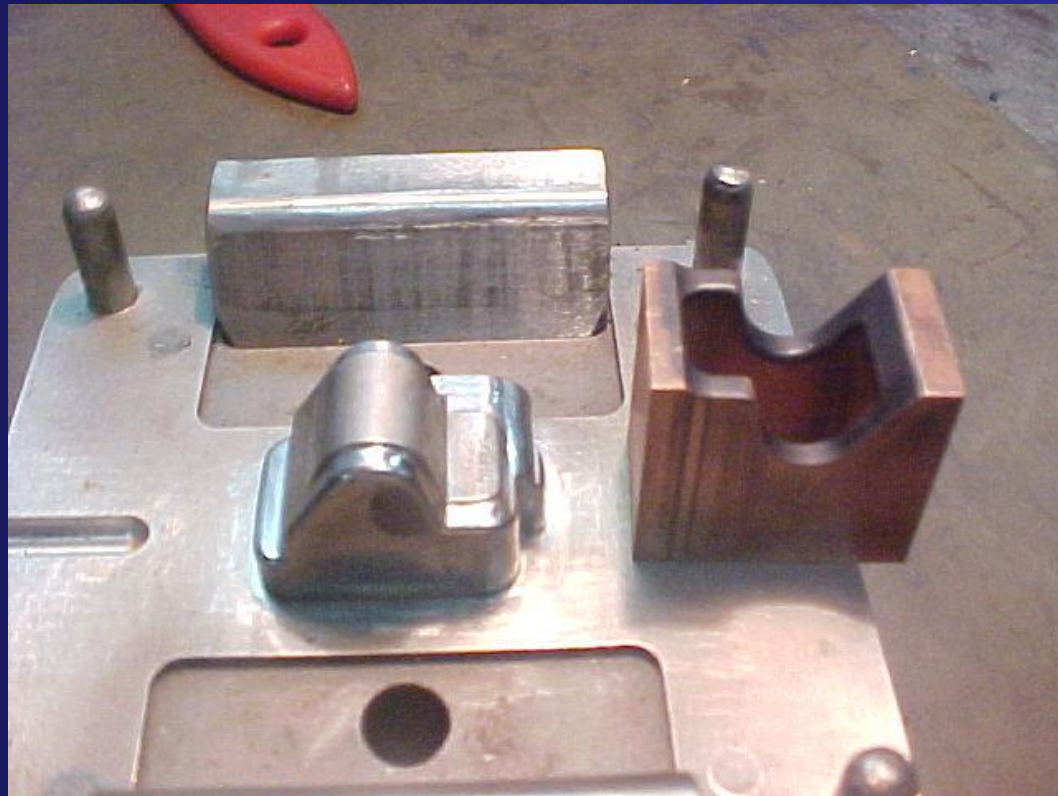
USINAGEM POR ELETROEROSÃO

Exemplos de eletroerosão por penetração:



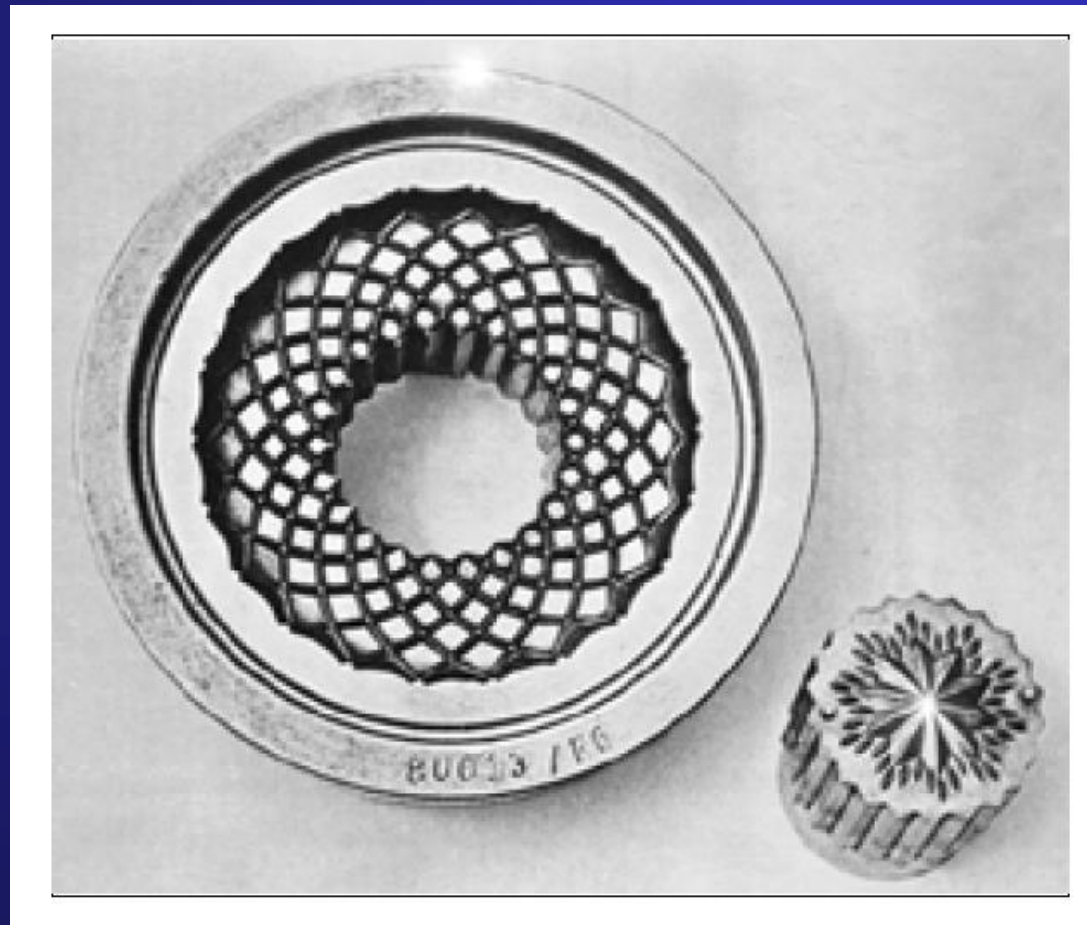
USINAGEM POR ELETROEROSÃO

Exemplos de eletroerosão por penetração:



USINAGEM POR ELETROEROSÃO

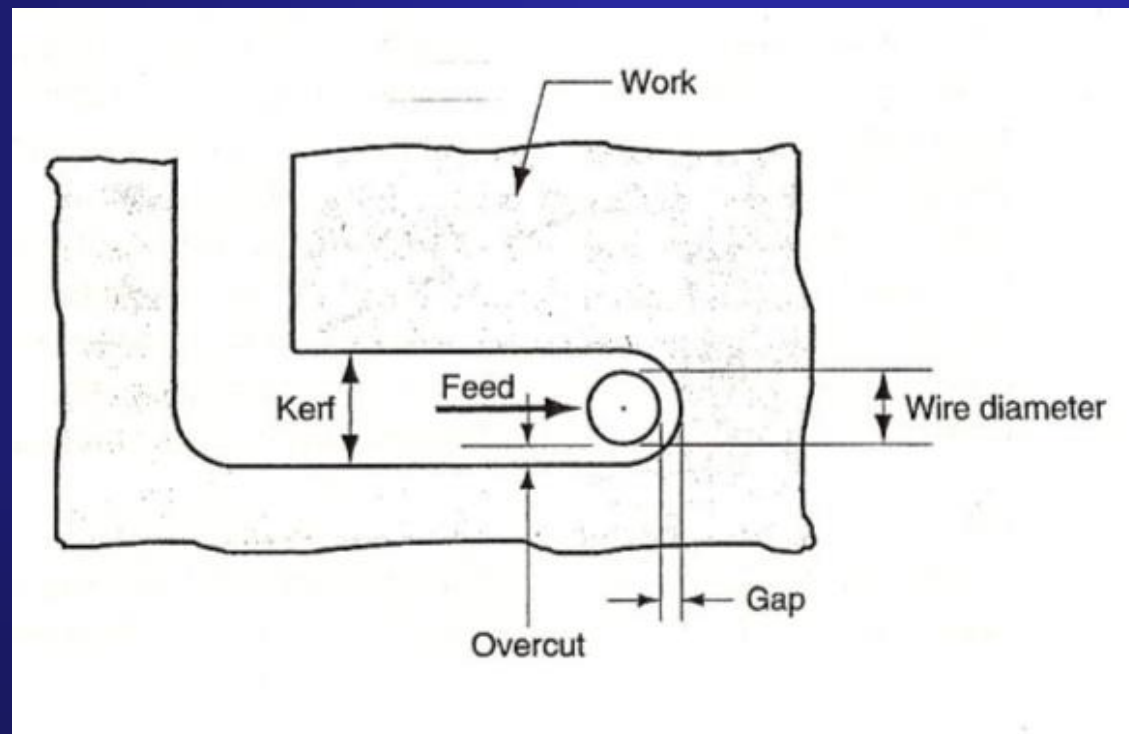
Exemplos de eletroerosão por penetração:



USINAGEM POR ELETROEROSÃO

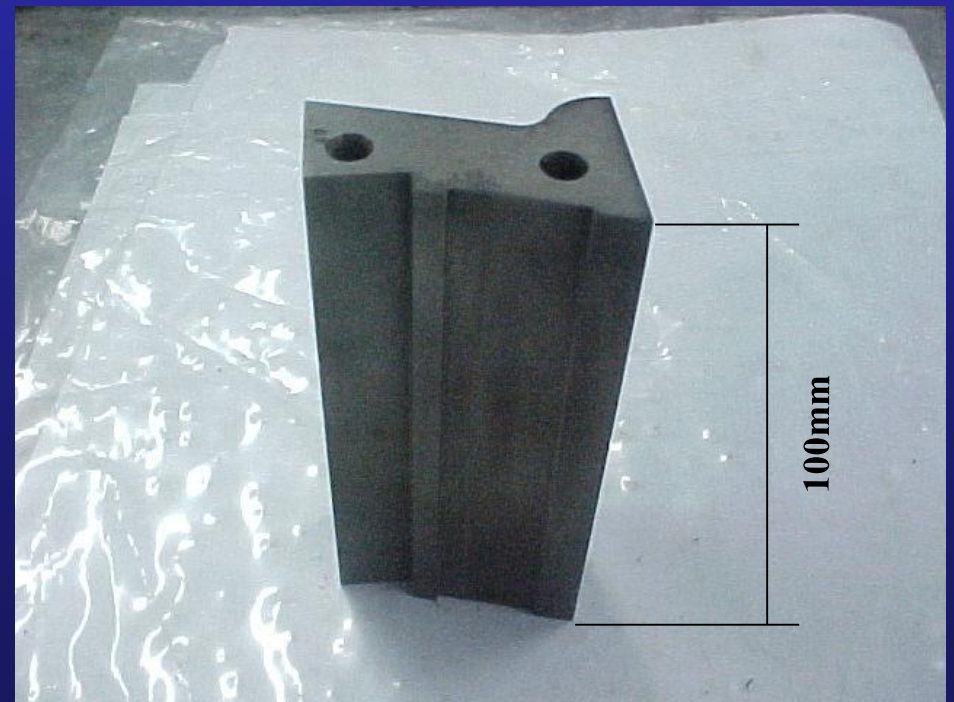
Eletroerosão a fio:

O \emptyset do fio chega a ser menor que $50 \mu\text{m}$ e a folga normalmente varia de $0,02 \text{ mm}$ a $0,05 \text{ mm}$



USINAGEM POR ELETROEROSÃO

Atualmente, a eletroerosão a fio é bastante usada na indústria para confecção de placas guia, porta punções e matrizes (ferramentas de corte dobra e repuxo) e na fabricação de perfis complexos.



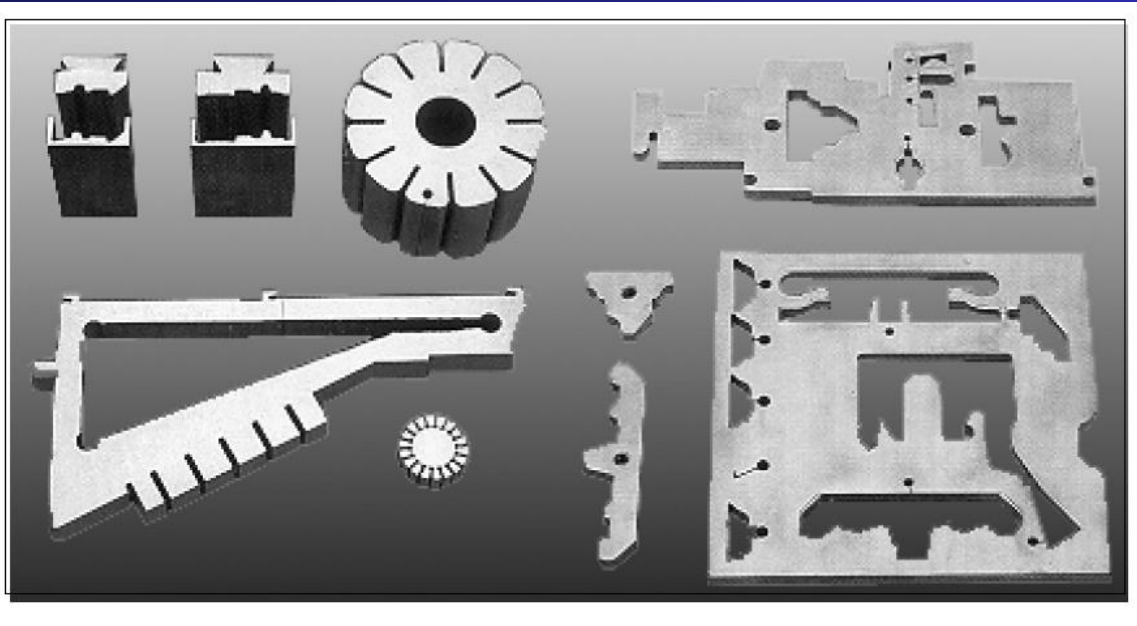
USINAGEM POR ELETROEROSÃO

Exemplos de Corte a fio:



USINAGEM POR ELETROEROSÃO

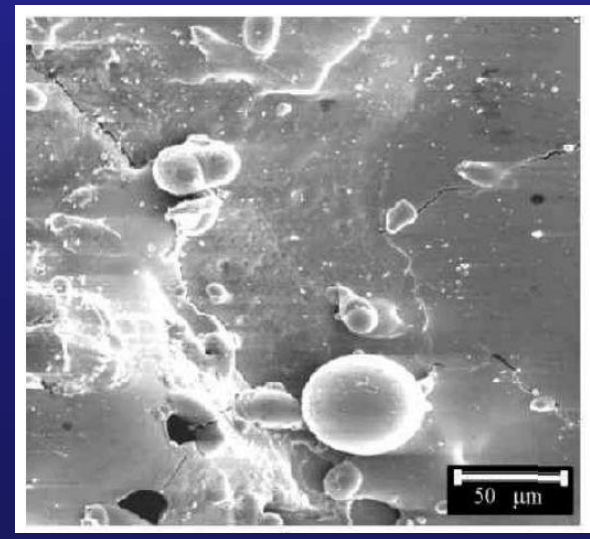
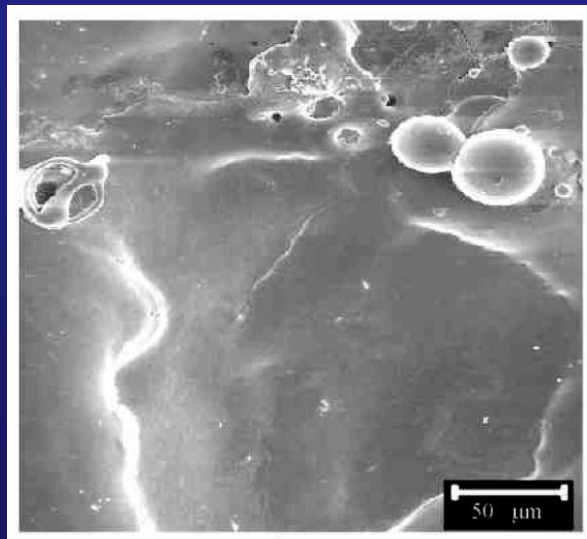
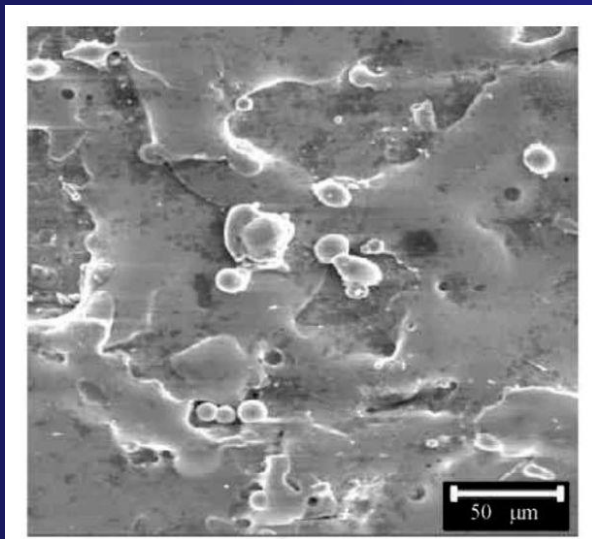
Exemplos de Corte a fio:



USINAGEM POR ELETROEROSÃO

Acabamento superficial e precisão

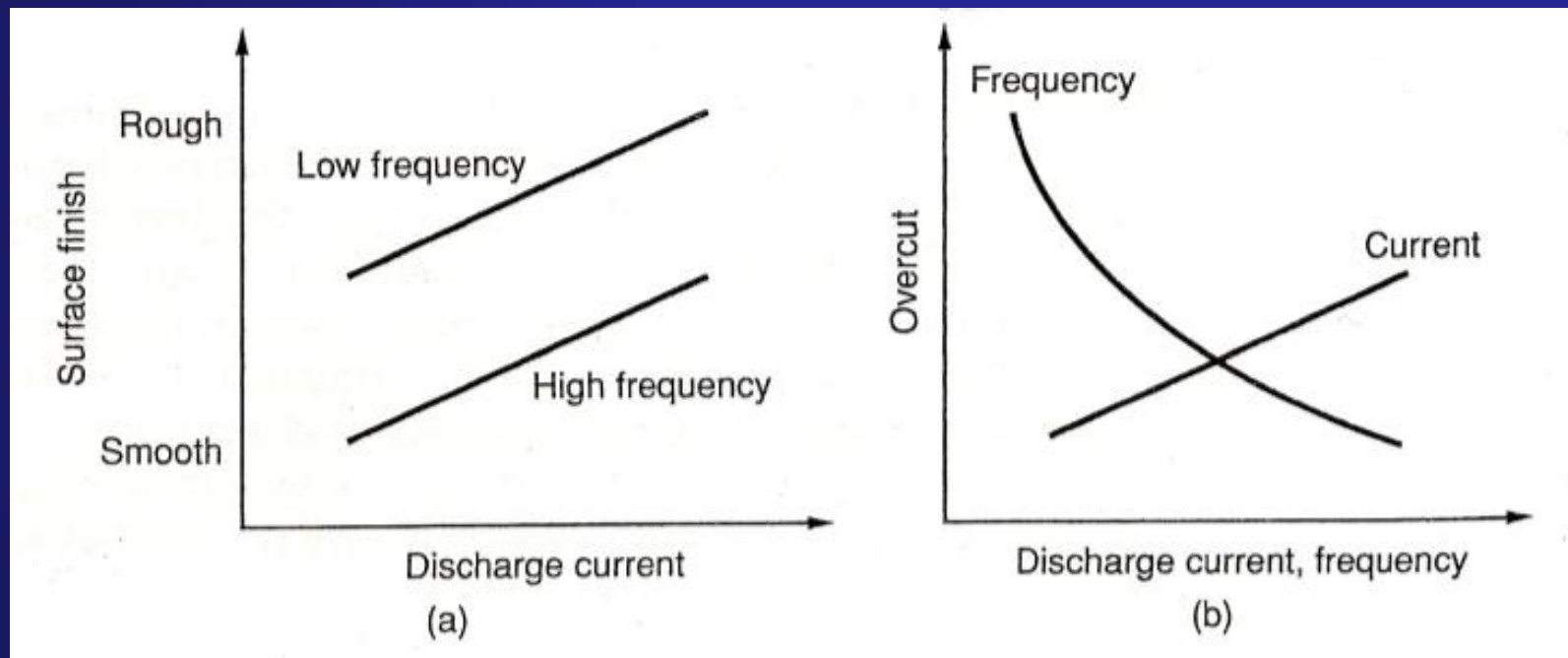
- Em baixas potências, essas crateras são da ordem $25 \cdot 10^{-4}$ mm de profundidade e diâmetros de $125 \cdot 10^{-4}$ mm
- Quando grandes potências são usadas, o tamanho das crateras pode aumentar mais que 30 vezes, formando diâmetros de $60 \mu\text{m}$ e profundidades de $12 \mu\text{m}$.



USINAGEM POR ELETROEROSÃO

Acabamento superficial e precisão

- Os acabamentos superficiais típicos encontram-se entre 1,6 e 3,2 μm , embora existam registros menores que 0,05 μm .
- As tolerâncias normais são da ordem de $\pm 25 \mu\text{m}$, mas com escolhas e ajustes corretos pode-se chegar a $\pm 5 \mu\text{m}$.



USINAGEM POR ELETROEROSÃO

A taxa de remoção do material pode ser estimada pela fórmula empírica a seguir:

$$TRM = \frac{4 \cdot 10^4 \cdot I}{T_m^{1,23}}$$

Onde: TRM = Taxa de remoção do material (mm³/min)

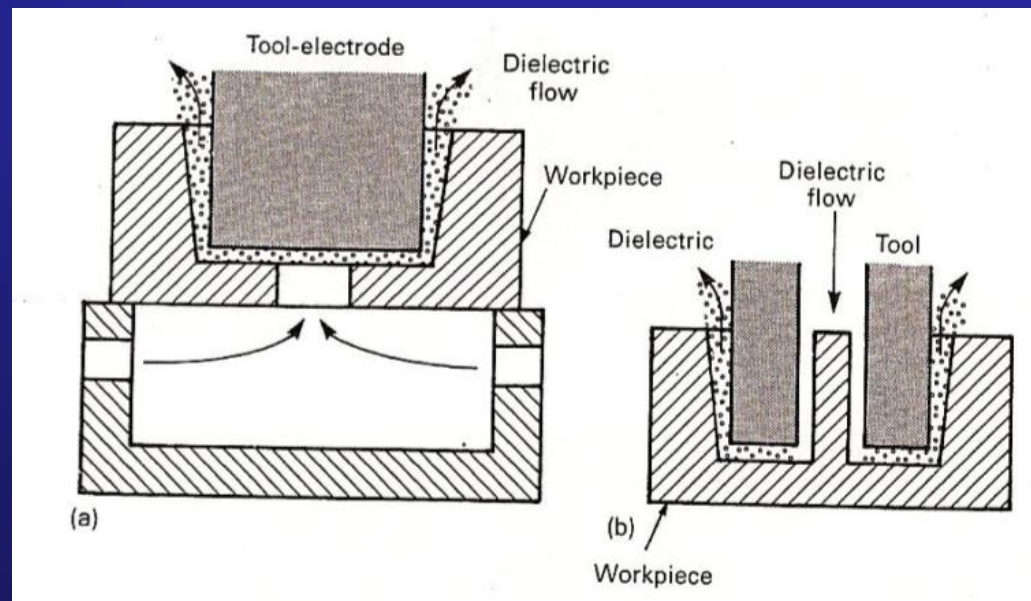
I = Corrente (A)

T_m = Temp. de fusão do material da peça (°C)

USINAGEM POR ELETROEROSÃO

Limpeza por injeção:

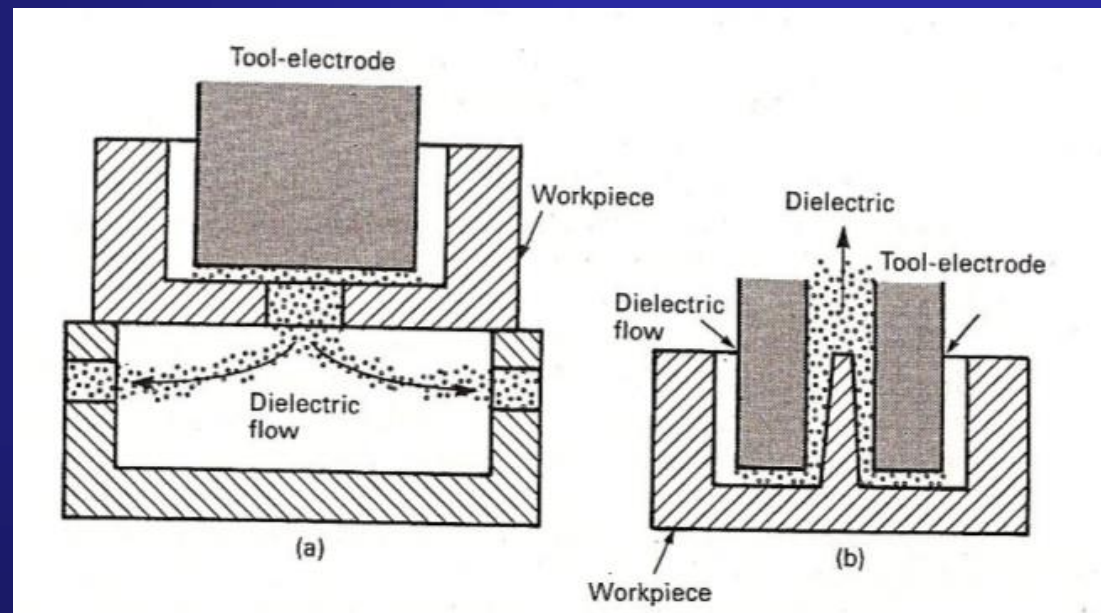
A injeção do líquido dielétrico é feita com pressão abaixo da peça ou por dentro do eletrodo, neste tipo de limpeza o eletrodo precisa ser furado ou a peça deve estar sobre um depósito “caneca”.



USINAGEM POR ELETROEROSÃO

Limpeza por aspiração ou sucção:

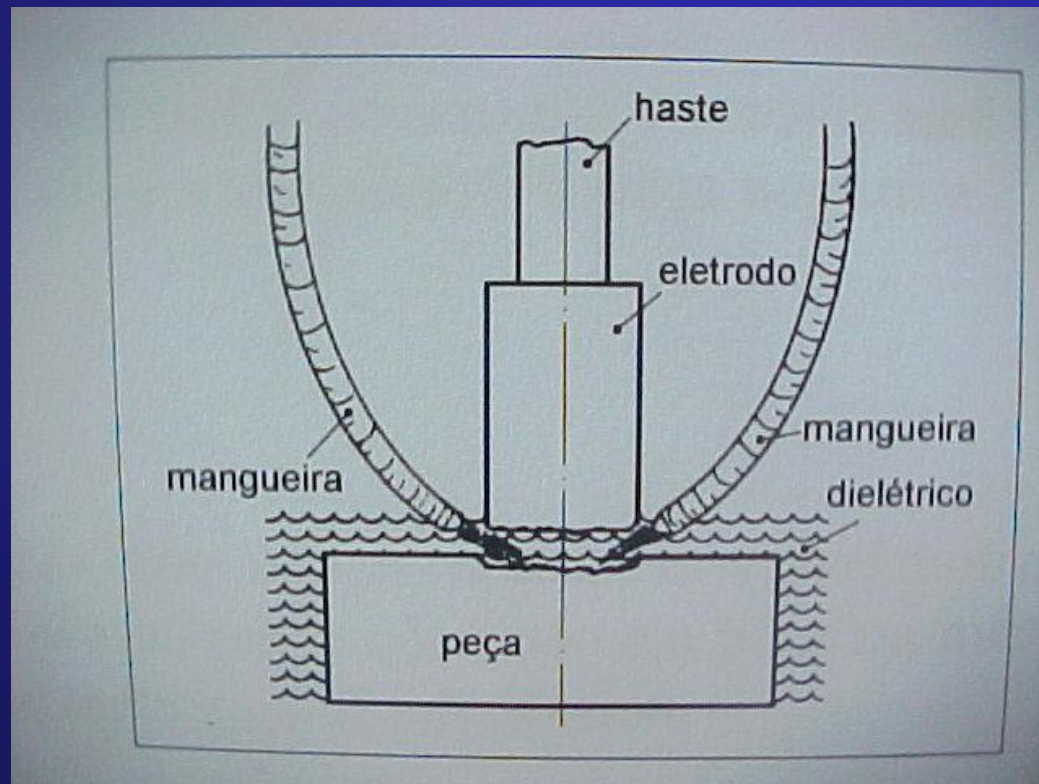
O dielétrico é aspirado por baixo da peça, através de um recipiente ou do eletrodo.



USINAGEM POR ELETROEROSÃO

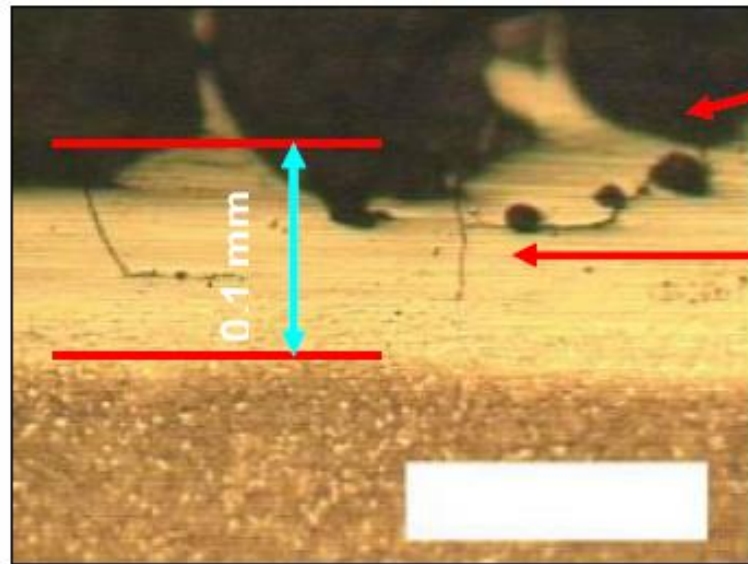
Limpeza por jato lateral:

A injeção do líquido dielétrico é feita por bicos que garantam alcance em toda a superfície de trabalho.



USINAGEM POR ELETROEROSÃO

Defeitos:



POROS

TRINCAS

ZAC = CAMADA BRANCA

Aço: AISI D6..

Estado temperado: 60/62 HRC..500x..(BRASIMET)

USINAGEM POR ELETROEROSÃO

Análise da ZAC de EDM

