

# PME 3230

## Escoamento Viscoso em Conduitos – Parte 2

Alberto Hernandez Neto

Recapitulando:

$$h_L = f \frac{L}{D} \frac{\bar{V}^2}{2g}$$

$$f = \phi_2 \left( \text{Re}, \frac{\varepsilon}{D} \right)$$

Como determinar  $f$ ?

Determinação de  $f$  para o escoamento turbulento:

a) Diagrama de Moody

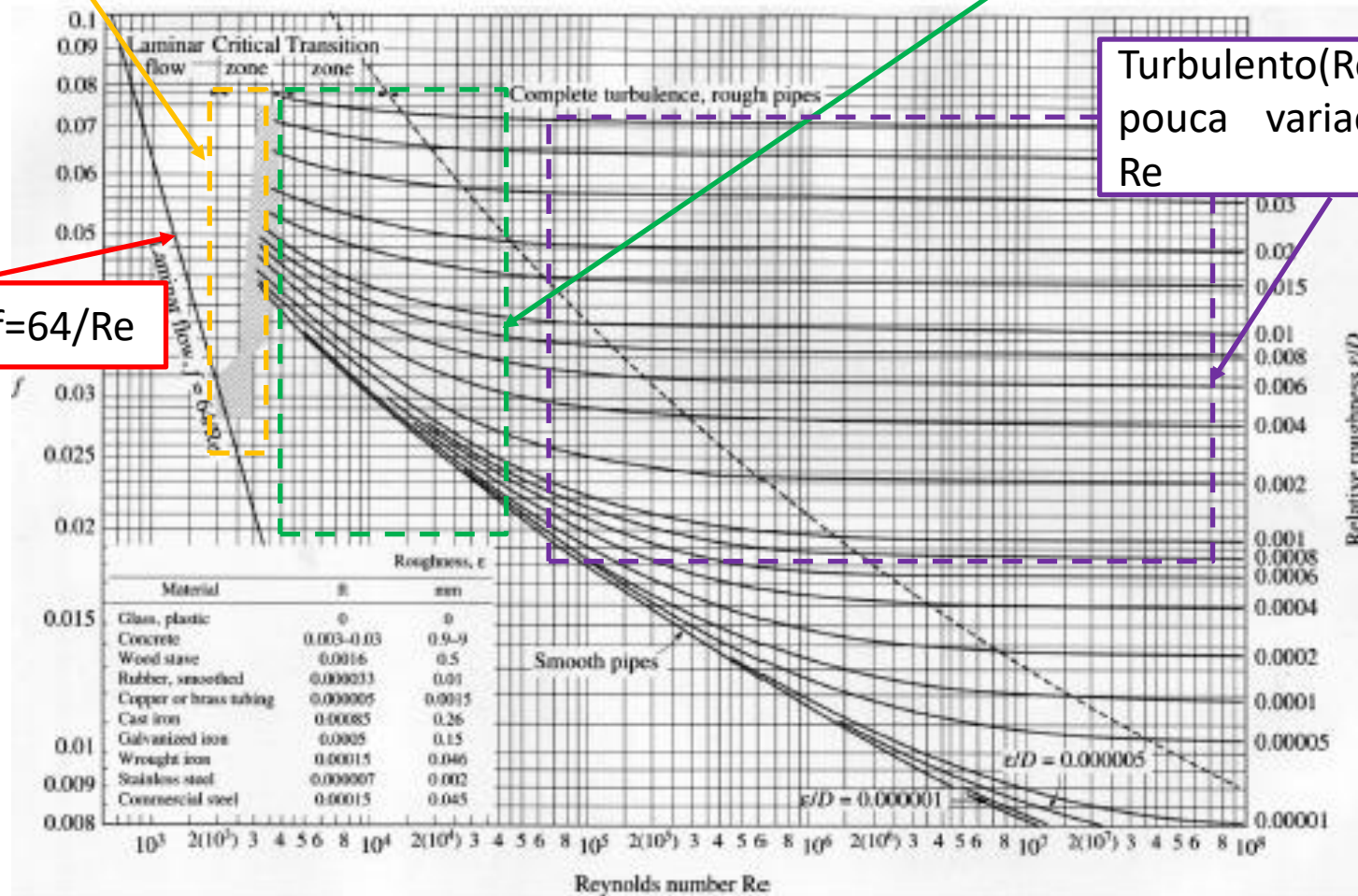
Transição: Aumento brusco de  $f$  na transição (mudança dos perfis de velocidade)

## Diagrama de Moody

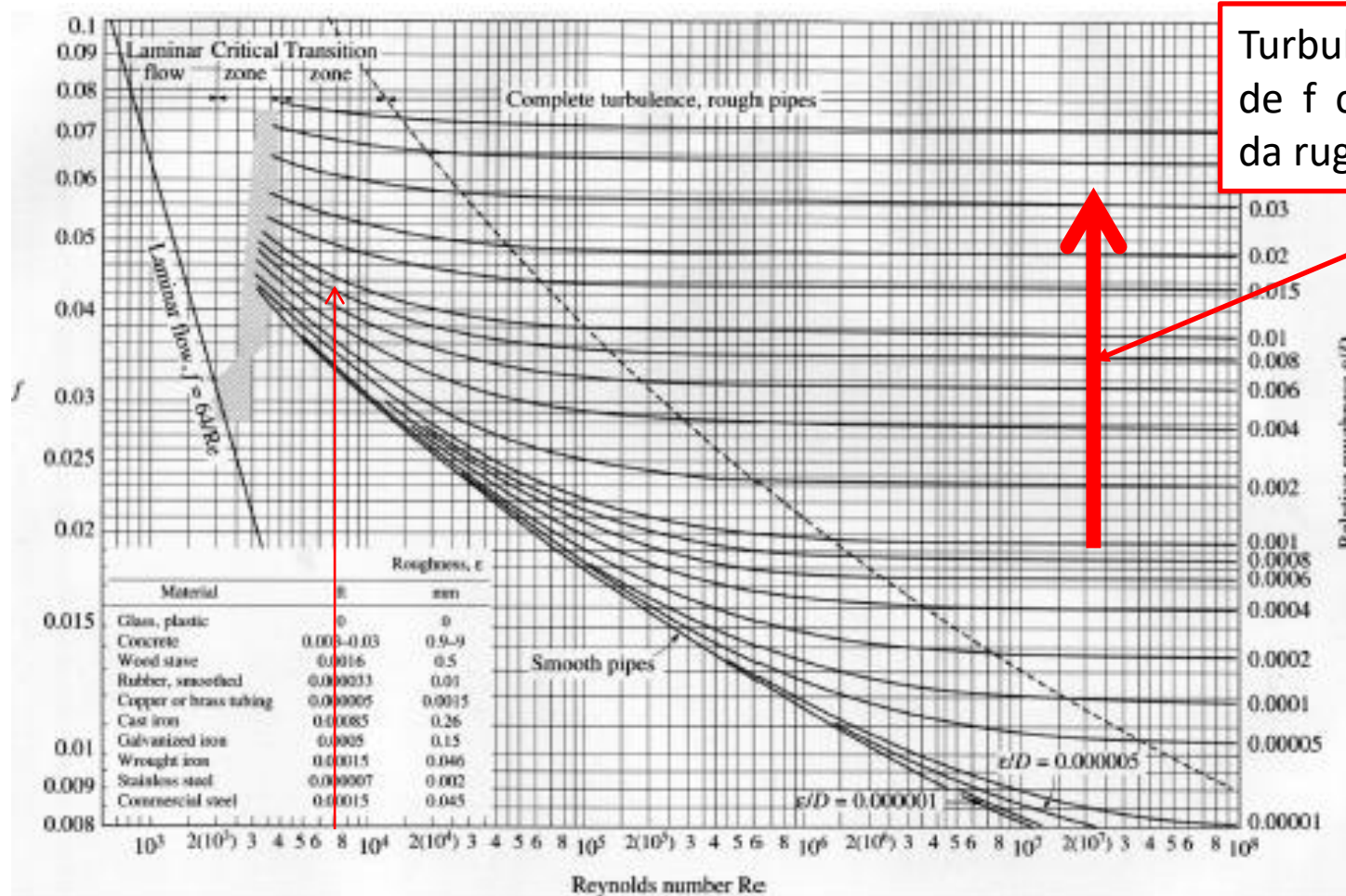
Turbulento (Região 1): Redução com aumento de  $Re$

Turbulento (Região 2): pouca variação com  $Re$

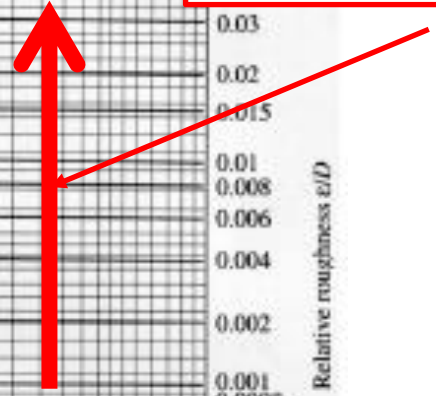
Laminar  $\rightarrow f = 64/Re$



# Diagrama de Moody



Turbulento: aumento de  $f$  com o aumento da rugosidade



Precisão de  $\pm 10\%$

Para menor incerteza deve-se realizar ensaios específicos

## Determinação de $f$ para o escoamento turbulento:

### b) Expressões empíricas

- Fórmula de Colebrook (transcendente)

$$\frac{1}{\sqrt{f}} = -2,0 \log \left( \frac{\varepsilon/D}{3,7} + \frac{2,51}{\text{Re} \sqrt{f}} \right)$$

- Fórmula de Souza-Cunha-Marques (erro máximo=0,5%)

$$\frac{1}{\sqrt{f}} = -2,0 \log \left[ \frac{\varepsilon/D}{3,7} + \frac{5,16}{\text{Re}} \log \left( \frac{\varepsilon/D}{3,7} + \frac{5,09}{\text{Re}^{0,87}} \right) \right]$$

- Correlação de Blasius (tubos lisos,  $\text{Re} \leq 10^5$ )

$$f = \frac{0,316}{\text{Re}^{0,25}}$$

## Perdas de carga localizadas

Expressões utilizadas:

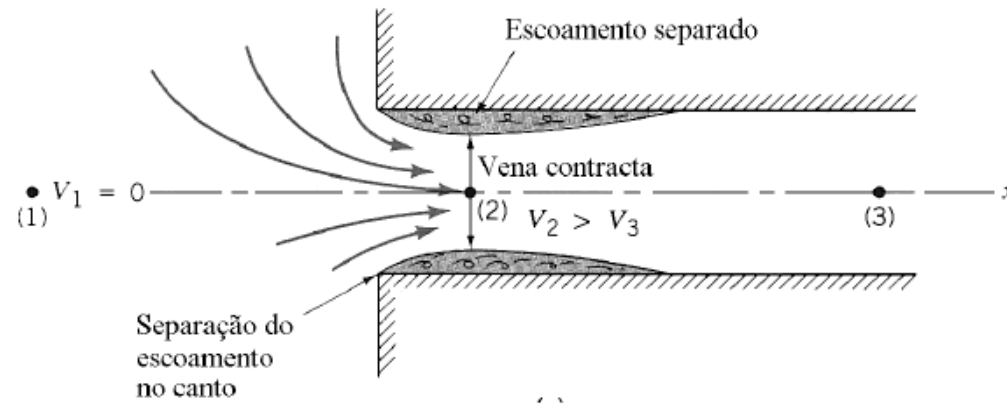
$$h_m = K \frac{\bar{V}^2}{2g} \quad K = \text{coeficiente de perda}$$

$$h_m = f \frac{L_e}{D} \frac{\bar{V}^2}{2g} \quad L_e = \text{comprimento equivalente de tubo reto}$$

K e  $L_e$  dependem somente da geometria e são determinados experimentalmente

# Perdas de pressão em entradas e saídas

## Entradas

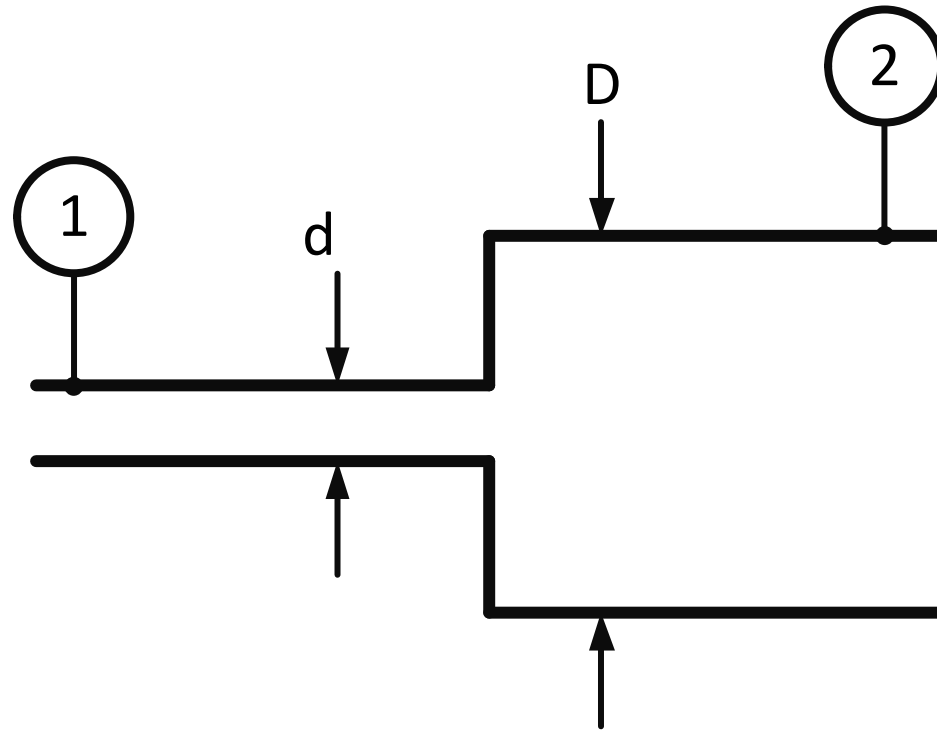


Saídas: toda a energia cinética é dissipada

$$\alpha \frac{\bar{V}^2}{2g} \quad \text{é dissipada} \quad \Rightarrow \quad K = \alpha$$

## Expansões e contrações

Coeficientes calculados com maior velocidade (menor diâmetro)



$$h_m = K \frac{\bar{V}_1^2}{2g}; K = \left( 1 - \left( \frac{d}{D} \right)^2 \right)^2$$



Expansões e contrações:

$$h_m = K \frac{\bar{V}^2}{2g}$$

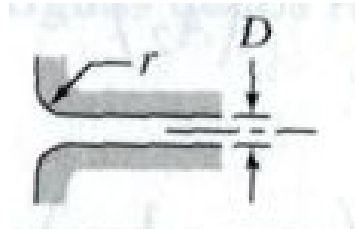
Borda viva



K

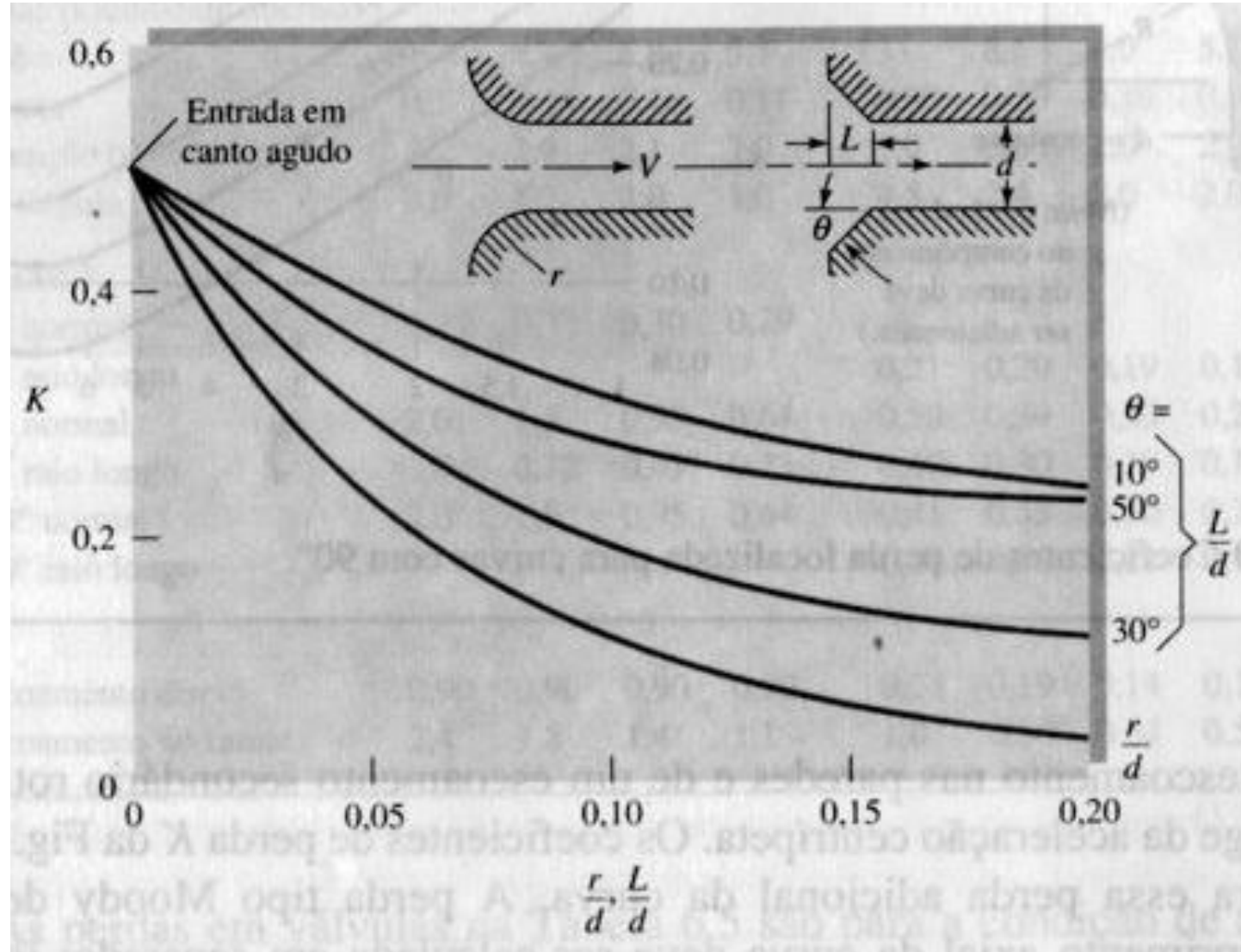
0,5

Borda arredondada

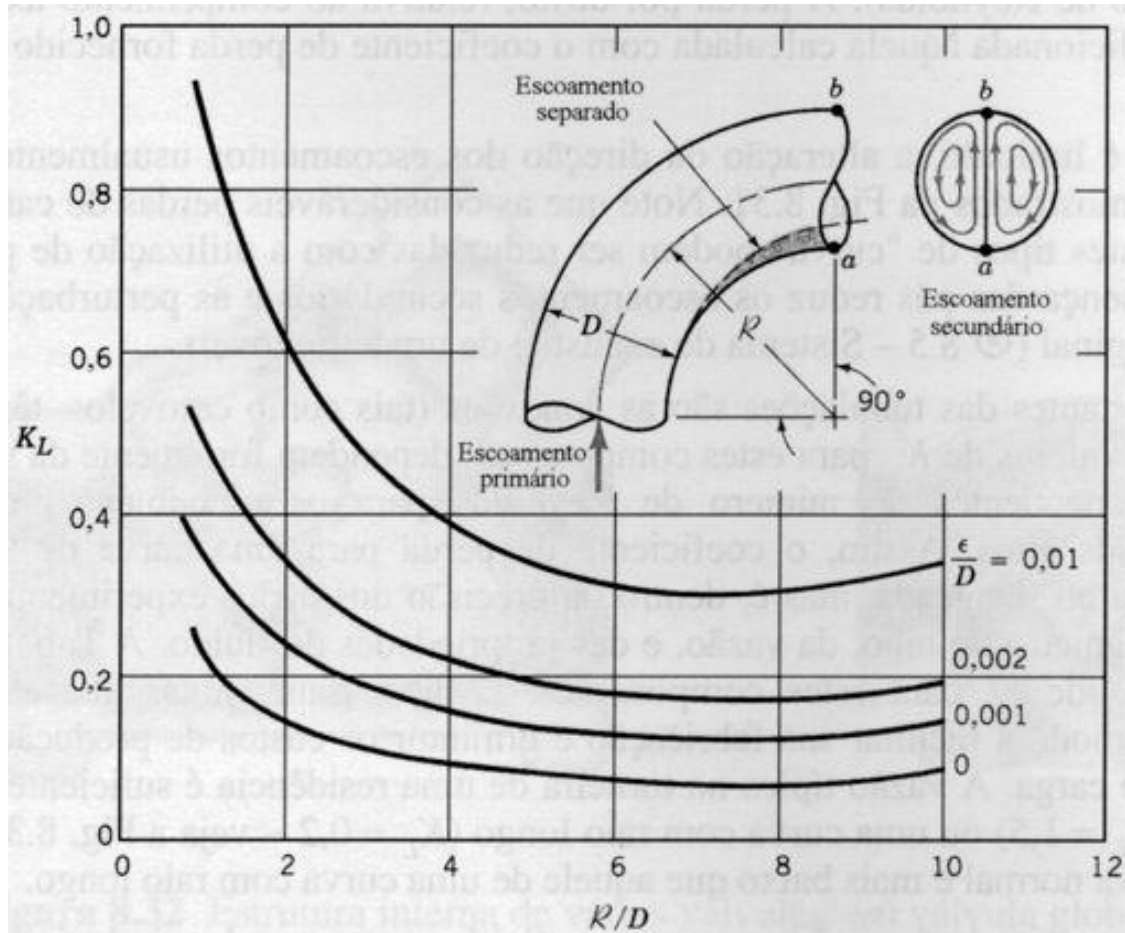


r/D	0,02	0,06	≥0,15
K	0,28	0,15	0,04

Expansões e contrações:  $h_m = K \frac{\bar{V}^2}{2g}$



Curvas, cotovelos, válvulas e tês:  $h_m = K \frac{\bar{V}^2}{2g}$

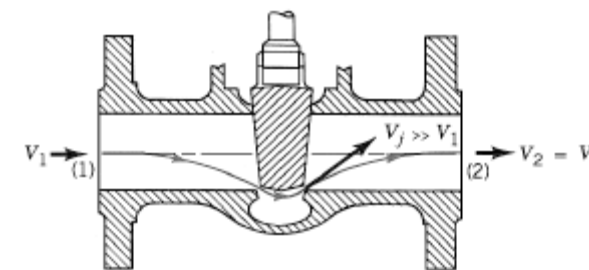


Perdas adicionais devido a separação e ao escoamento secundário (aceleração centrípeta)

Curvas, cotovelos, válvulas e tê:  $h_m = K \frac{\bar{V}^2}{2g}$

	Diâmetro nominal, pol (mm)									
	Parafusada					Flangeada				
	1/2 (13)	1 (25)	2 (50)	4 (100)	1 (25)	2 (50)	4 (100)	8 (200)	20 (500)	
<b>Válvulas (totalmente abertas):</b>										
Globo	14	8,2	6,9	5,7	13	8,5	6,0	5,8	5,5	
Gaveta	0,3	0,24	0,16	0,11	0,80	0,35	0,16	0,07	0,03	
Retenção basculante	5,1	2,9	2,1	2,0	2,0	2,0	2,0	2,0	2,0	
Em ângulo	9,0	4,7	2,0	1,0	4,5	2,4	2,0	2,0	2,0	
<b>Cotovelos:</b>										
45° normal	0,39	0,32	0,30	0,29						
45° raio longo					0,21	0,20	0,19	0,16	0,14	
90° normal	2,0	1,5	0,95	0,64	0,50	0,39	0,30	0,26	0,21	
90° raio longo	1,0	0,72	0,41	0,23	0,40	0,30	0,19	0,15	0,10	
180° normal	2,0	1,5	0,95	0,64	0,41	0,35	0,30	0,25	0,20	
180° raio longo					0,40	0,30	0,21	0,15	0,10	
<b>Tês:</b>										
Escoamento direto	0,90	0,90	0,90	0,90	0,24	0,19	0,14	0,10	0,07	
Escoamento no ramal	2,4	1,8	1,4	1,1	1,0	0,80	0,64	0,58	0,41	

Válvulas: separação do escoamento no fechamento parcial



## Dutos de seção não circular

Diâmetro hidráulico:  $D_h = \frac{4A}{P}$  (A=área, P= perímetro molhado)

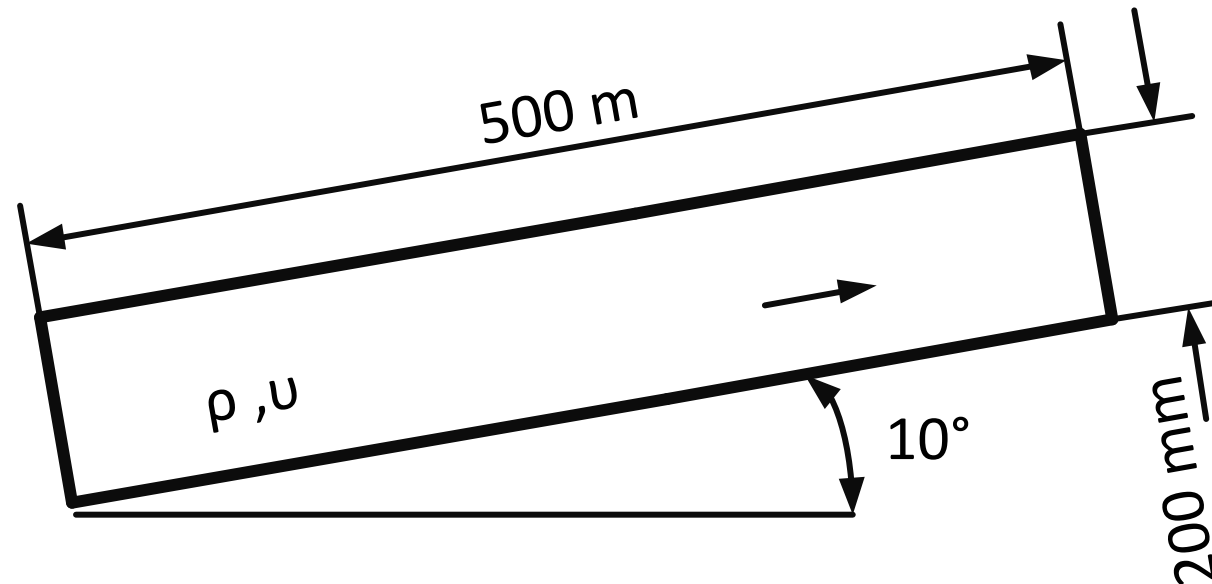
Tubo circular:  $D_h = \frac{4\left(\frac{\pi D^2}{4}\right)}{\pi D} = D$

Tubo retangular (largura b, altura h):

$$D_h = \frac{4(bh)}{2(b+h)} = \frac{2h}{1+a_r}, \left( a_r = \frac{h}{b} \right) \quad (\text{válido para : } 1/4 < a_r < 4)$$

## Exercício 01

Óleo com  $\rho=900 \text{ kg/m}^3$  e  $\nu=0,00001 \text{ m}^2/\text{s}$  escoam a  $0,2 \text{ m}^3/\text{s}$  por um tubo de ferro fundido de  $500 \text{ m}$  de comprimento e  $200 \text{ mm}$  de diâmetro. Determine  $h_L$  e  $\Delta p$  se o tubo tem um ângulo de declive de  $10^\circ$  no sentido do escoamento



## Exercício 01

Equação de energia:

$$\left( \frac{p_1}{\gamma} + \frac{\alpha_1 \bar{V}_1}{2g} + z_1 \right) - \left( \frac{p_2}{\gamma} + \frac{\alpha_2 \bar{V}_2}{2g} + z_2 \right) = h_L = f \frac{L}{D} \frac{\bar{V}^2}{2g}$$

$$h_L = \frac{\Delta p}{\gamma} - L \sin 10^\circ$$

$$\bar{V} = \frac{4\dot{Q}}{\pi D^2} = \frac{4 * 0,2}{\pi (0,2)^2} = 6,4 \text{ m/s}$$

$$\text{Re} = \frac{\bar{V}D}{\nu} = \frac{6,4 * 0,2}{0,00001} = 128.000$$

## Exercício 01

$$\varepsilon=0,26 \text{ mm (tabela)} \rightarrow \varepsilon/D=0,0013$$

Calculando com o uso do diagrama de Moody:  $f = 0,0225$

Calculando com o uso da equação de Colebrook:  $f = 0,0227$

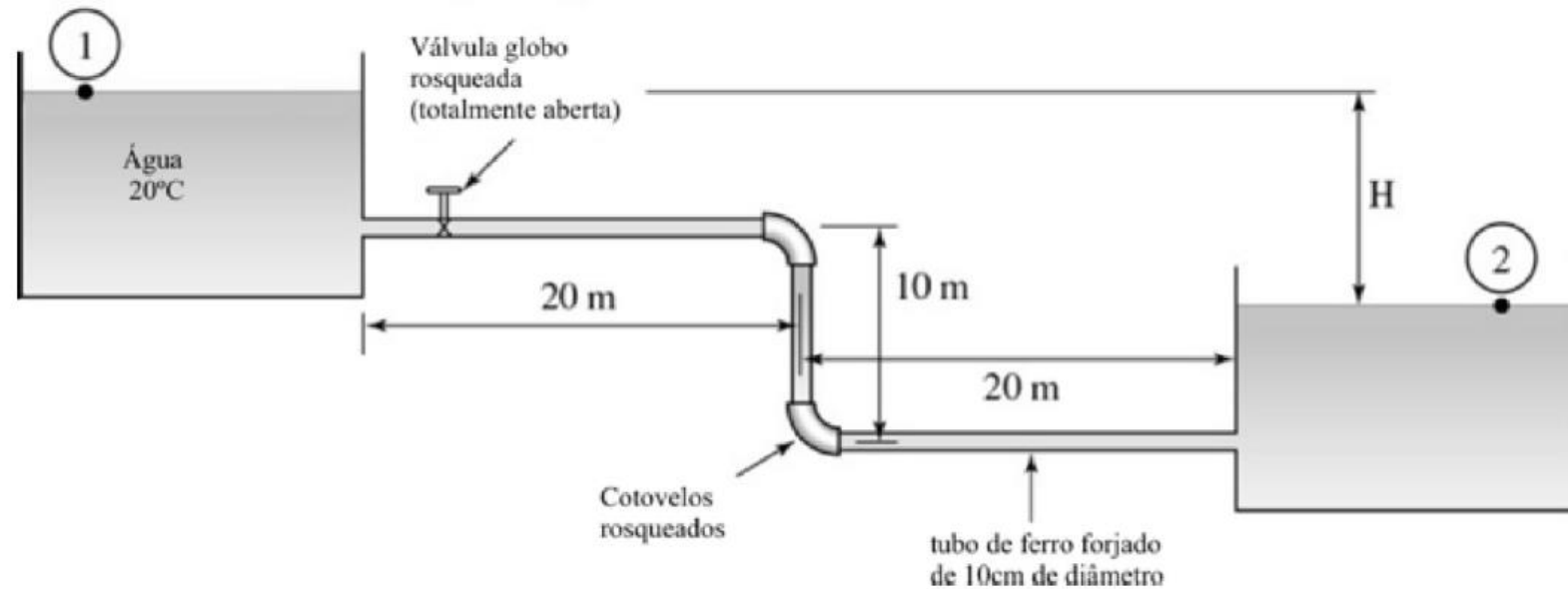
$$h_L = f \frac{L}{D} \frac{\bar{V}^2}{2g} = 0,0225 * \frac{500}{0,2} * \frac{(6,4)^2}{2 * 9,8} = 117,6m$$

$$\begin{aligned} \Delta p &= \gamma (h_L + L \text{sen}10^\circ) = \rho g (h_L + L \text{sen}10^\circ) = \\ &= 900 * 9,8 * (117,6 + (500 * \text{sen}10^\circ)) = 1803kPa \end{aligned}$$



## Exercício 02

Se a vazão através de um tubo de ferro forjado de 10 cm de diâmetro no sistema da figura é de  $0,04 \text{ m}^3/\text{s}$ , encontre a diferença de elevação  $H$  para os dois reservatórios.



## Exercício 02

Equação de energia:

$$\left( \frac{p_1}{\gamma} + \frac{\alpha_1 \bar{V}_1^2}{2g} + z_1 \right) - \left( \frac{p_2}{\gamma} + \frac{\alpha_2 \bar{V}_2^2}{2g} + z_2 \right) = h_{LT}$$

$$H = h_{LT} = \sum h_m + h_L = (K_{entrada} + K_{válvula} + 2K_{cotovelo} + K_{saída}) \frac{\bar{V}^2}{2g} + f \frac{L}{D} \frac{\bar{V}^2}{2g}$$

$$\bar{V} = \frac{4\dot{Q}}{\pi D^2} = \frac{4 * 0,04}{\pi (0,1)^2} = 5,09 \text{ m/s}$$

$$\text{Re} = \frac{\bar{V}D}{\nu} = \frac{5,09 * 0,1}{10^{-6}} = 5,09 \times 10^5$$

## Exercício 02

$$\frac{\varepsilon}{D} = \frac{0,046 \times 10^{-3}}{0,1} = 0,046 \times 10^{-4}$$

Avaliação de  $f$  por Colebrook ou Moody:  $f = 0,0173$

Dados (White):  $K_{\text{entrada}} = 0,5$ ;  $K_{\text{válvula}} = K_{\text{cotovelo}} = 0,64$ ;  $K_{\text{saída}} = 1$

Substituindo os valores levantados:

$$H = (0,5 + 0,64 + 2 * 0,64 + 1) \frac{5,09^2}{2 * 9,8} + 0,0173 \frac{50}{0,1} \frac{5,09^2}{2 * 9,8} = 15,95 \text{ m}$$