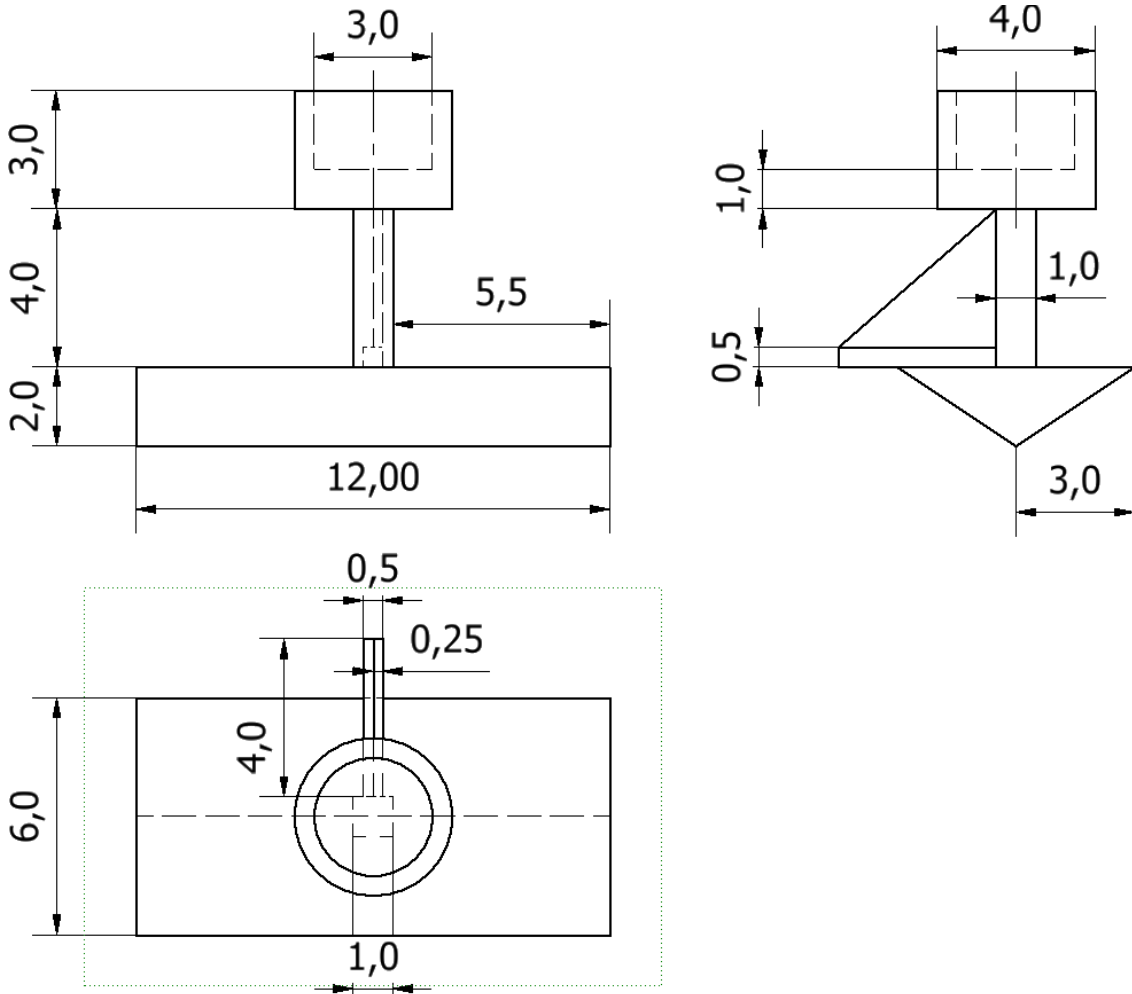




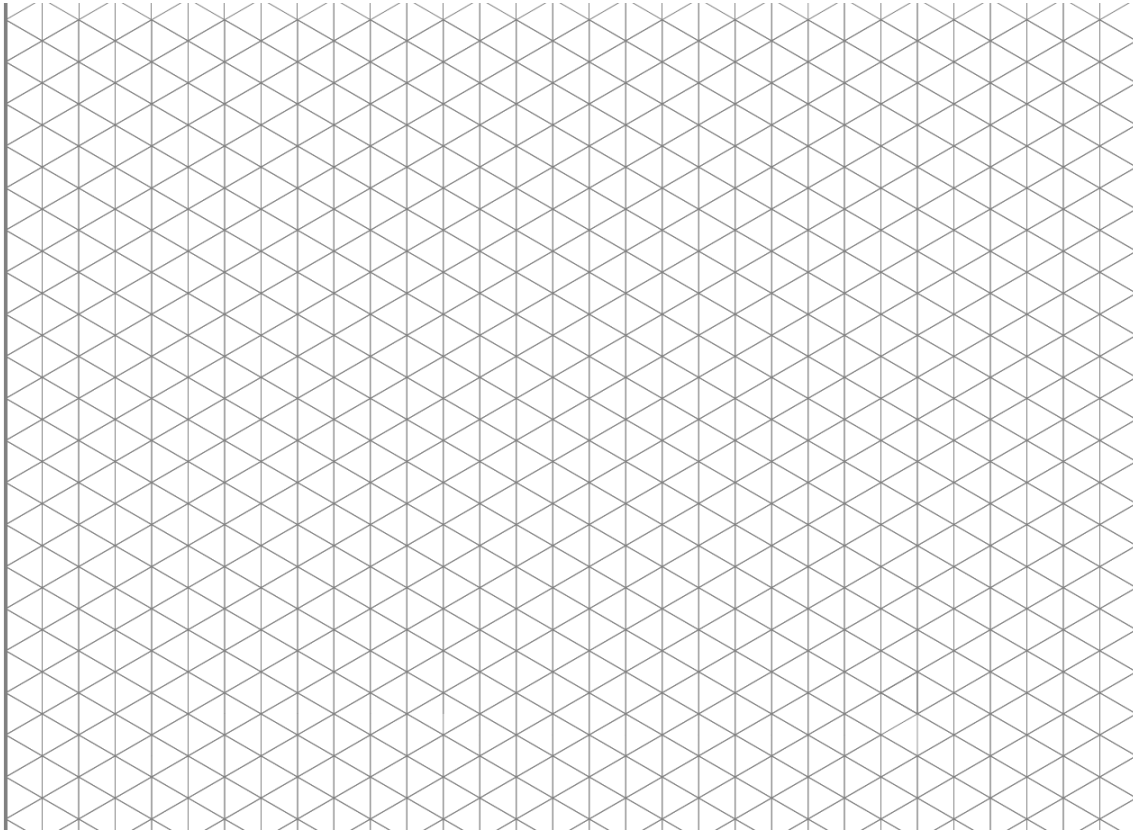
PMR 3103 - INTRODUÇÃO AO PROJETO DE MÁQUINAS

ALUNO: _____ NO. USP: _____
PROFESSOR: _____ DATA: _____

1) Desenhe a representação isométrica do barco abaixo na folha isométrica.
Caso alguma dimensão esteja faltando, assuma um valor coerente.



ALUNO: _____ NO. USP: _____
PROFESSOR: _____ DATA: _____



2) Desenhe as vistas ortográficas (frontal, lateral esquerda e superior) das peças abaixo. Seu desenho deve estar com as proporções corretas e a escala deve ser indicada.

Os.: O furo do item à direita é passante e localizado para maximizar a quantidade de material ao redor mesmo.

Sugestão: Utilize papel milimetrado.

