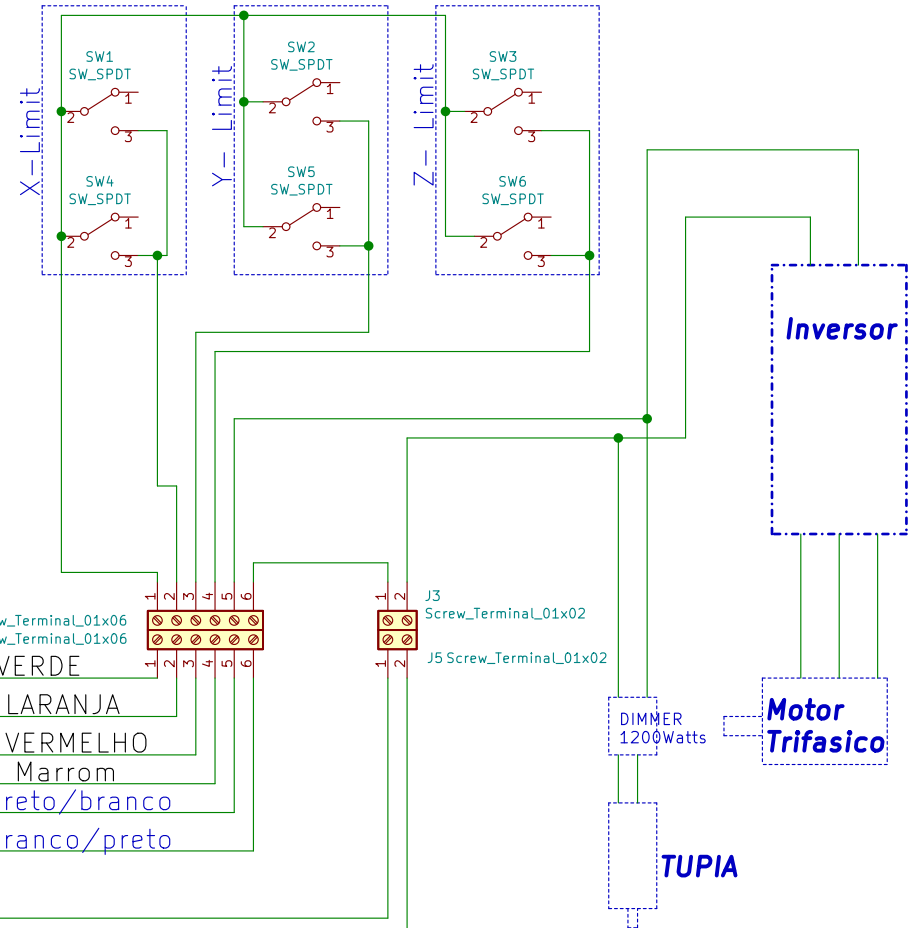
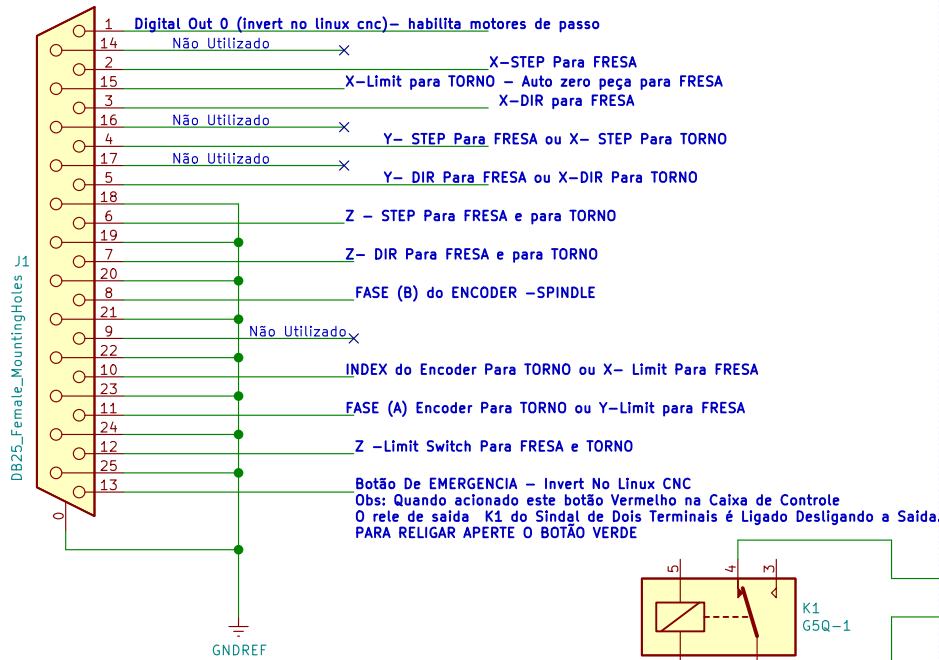


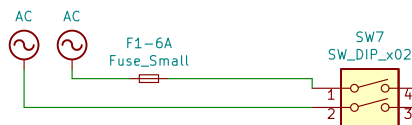
# Ligações Externas na parte traseira da Caixa de Controle

chaves de fim de Curso- Micro-Switch

## Ligação da Porta Paralela Linux CNC



Para torno Utilizar Tomada 220VAC  
 Para Fresa Utilizar Tomada 127VAC



Esquema Eletrico LinuxCNC  
 Autor: Engº Jose Carlos dos Santos  
 Disciplina: Projemaq 2020-2

PMR-USP -EPUSP

Sheet: /  
 File: Projeto kicad20.sch

**Title: Controle Linux cnc LPT1**

Size: A4 Date: 2020-08-24

KiCad E.D.A. kicad (5.1.5)-3

Rev: Draw by JCS

Id: 1/1