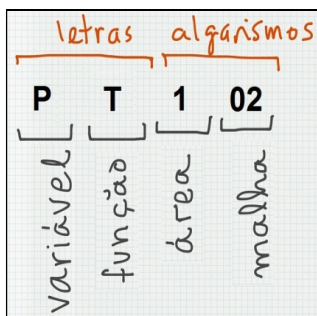


Capítulo 5 – Processos Contínuos

Simbologia de Instrumentação

Padrão de identificação da ISA



Identificação de instrumentos

	PRIMEIRA LETRA		LETRAS SUBSEQUENTES		
	Variável Medida ou inicial (3)	Modificadora	Função de informação ou passiva	Função final	Modificadora
A	Analisador (4)	-	Alarme	-	
B	Chama de queimador	-	Indefinida	Indefinida (1)	Indefinida (1)
C	Condutividade elétrica	-	-	Controlador (12)	-
D	Densidade ou massa específica	Diferencial (3)	-	-	-
E	Tensão elétrica	-	Elemento primário	-	-
F	Vazão	Razão (fração) (3)	-	-	-
G	Medida dimensional	-	Visor (8)	-	-
H	Comando Manual	-	-	-	Alto (6, 14, 15)
I	Corrente elétrica	-	Indicador (9)	-	-

	PRIMEIRA LETRA		LETRAS SUBSEQUENTES		
	Variável Medida ou inicial (3)	Modificadora	Função de informação ou passiva	Função final	Modificadora
I	Corrente elétrica	-	Indicador (9)	-	-
J	Potência	Varredura ou Seletor (6)	-	-	-
K	Tempo, Tempo Programado	Taxa de Mudança de tempo (4,16)	-	Estação de Controle (17)	-
L	Nível	-	Lâmpada Piloto (10)	-	Baixo (6, 14, 15)
M	Umidade	-	-	-	Médio ou intermediário (6, 14)
N(1)	Indefinida	-	Indefinida (1)	Indefinida (1)	(6, 14)
O	Indefinida (1)	-	Orifício de restrição	-	Indefinida (1)
P	Pressão ou vácuo	-	Ponto de teste	-	-
Q	Quantidade ou evento	Integrador ou totalizados (3)	-	-	-
R	Radioatividade	-	Registrador ou impressor	-	-

	PRIMEIRA LETRA		LETRAS SUBSEQUENTES		
	Variável Medida ou inicial (3)	Modificadora	Função de informação ou passiva	Função final	Modificadora
R	Radioatividade	-	Registrador ou impressor	-	-
S	Velocidade ou frequência	Segurança (7)	-	Chave (12)	-
T	Temperatura	-	-	Transmissor	-
U	Multivariável (5)	-	* Multifunção (11)	* Multifunção (11)	* Multifunção (11)
V	Viscosidade	-	-	Válvula (12)	-
W	Peso ou força	-	Poço	-	-
X (2)	Não classificada	Diferencial (3)	Não classificada	Não classificada	Não classificada
Y	Indefinida (1)	-	-	Relé ou computação (11,13)	-
Z	Posição	Razão (fração) (3)	-	Elemento final de controle não classificado	-

Descrição	Representação
1 Conexão do processo, ligação mecânica ou suprimento ao instrumento	
2 Sinal pneumático ou sinal indefinido para diagramas de processo	
3 Sinal elétrico	
4 Tubo capilar (sistema cheio)	
5 Sinal hidráulico	
6 Sinal eletro magnético ou sônico (sem fios)	
7 Sinal de software	

Simbologia de instrumentos

Instrumentos	Painel principal acessível ao operador	Montado no campo	Painel auxiliar acessível ao operador	Painel auxiliar fora do alcance do operador
1 Instrumentos discretos				
2 Instrumentos compartilhados				
3 Computador de processo				
4 Controlador lógico programável				

Simbologia das funções

SÍMBOLO	FUNÇÃO	SÍMBOLO	FUNÇÃO
Σ ou +	SOMA	x	MULTIPLICAÇÃO
Σ/x	MÉDIA	\div	DIVISÃO
Δ ou -	SUBTRAÇÃO	$\sqrt{\quad}$	EXTRAÇÃO DE RAIZ QUADRADA
K ou P	PROPORCIONAL	$\sqrt[n]{\quad}$	EXTRAÇÃO DE RAIZ
\int ou I	INTEGRAL	x^N	EXPONENCIAÇÃO
$\frac{d}{dt}$ ou D	DERIVATIVO	f(x)	FUNÇÃO NÃO LINEAR
>	SELETOR DE SINAL ALTO	\uparrow	LIMITE SUPERIOR
<	SELETOR DE SINAL BAIXO	\downarrow	LIMITE INFERIOR
\pm	POLARIZAÇÃO	$\pm\pm$	LIMITADOR DE SINAL
f(t)	FUNÇÃO TEMPO	$\frac{n}{n}$	CONVERSÃO DE SINAL

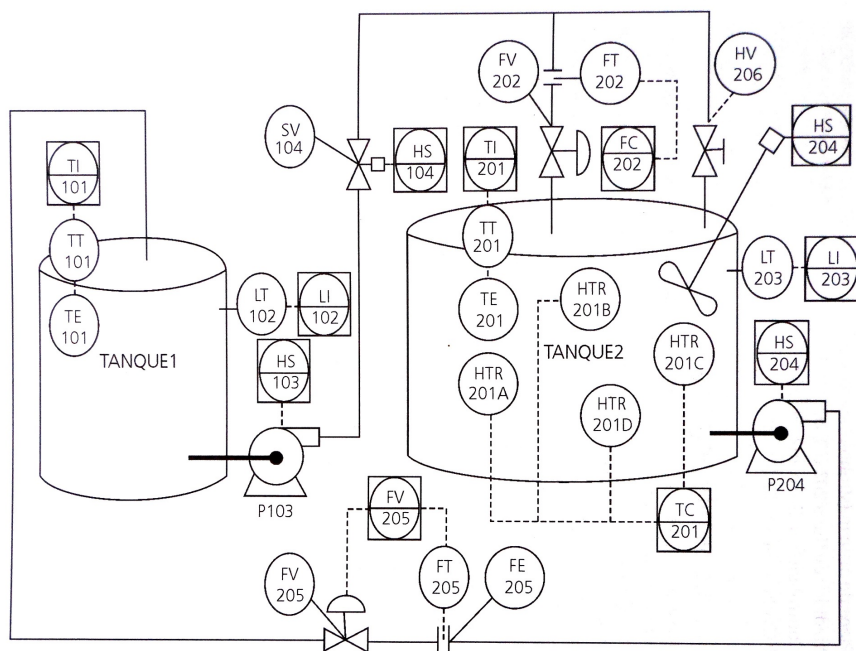
Simbologia de válvulas e assemelhados

1	Placa de orifício	
2	Medidor venturi	
3	Tubo Pitot	
4	Válvula com atuador pneumático de diafragma	
5	Válvula com atuador elétrico	
6	Válvula com atuador hidráulico ou pneumático tipo pistão	
7	Válvula manual	
8	Válvula auto-operada de diafragma	

Exercício

Observar o fluxograma da Figura. Identificar:

- Quais são os elementos do conjunto 104 e como ela funciona?
- Quais são os elementos do conjunto 202 e como ela funciona?
- Como é acionado o misturador 204?
- Como é acionado o motor 204?
- O que é o conjunto 101?



Folha em branco

