

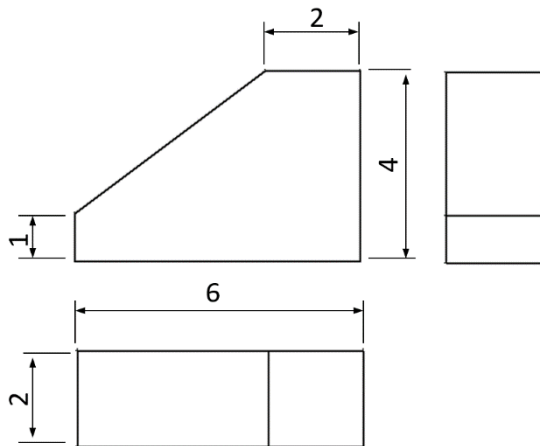
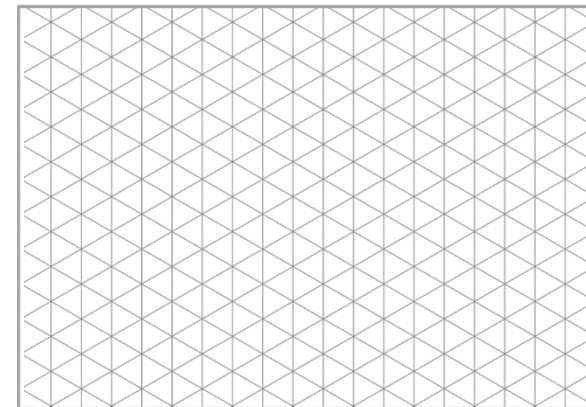
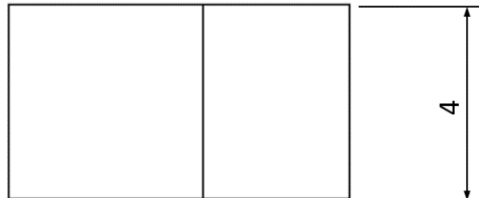
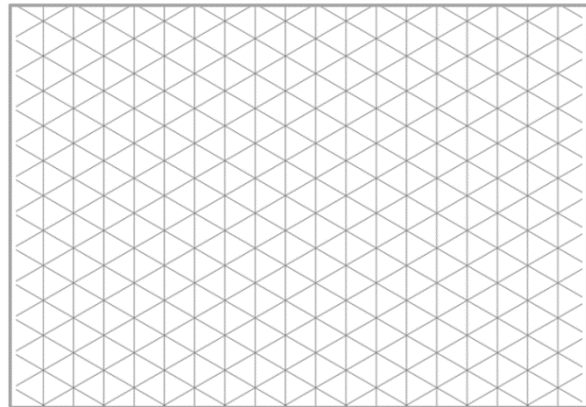
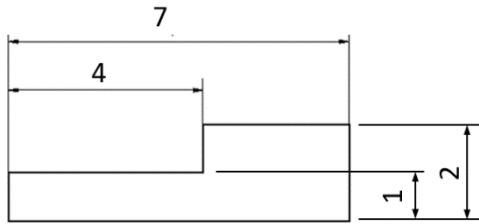


PMR 3103 - INTRODUÇÃO AO PROJETO DE MÁQUINAS

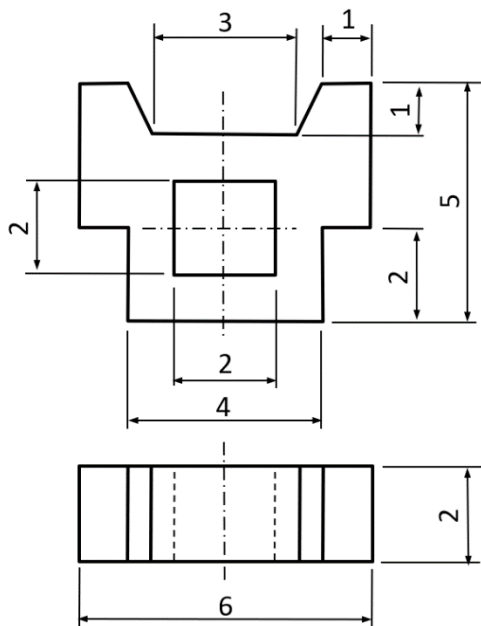
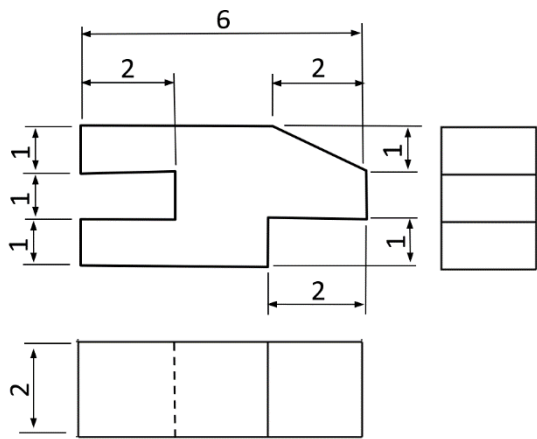
VOCÊ DEVE IMPRIMIR ESTA FOLHA **ANTES DA AULA**. A MESMA DEVE SER ESCANEADA E ENTREGUE APÓS A AULA NO MOODLE.

ALUNO: \_\_\_\_\_ NO. USP: \_\_\_\_\_

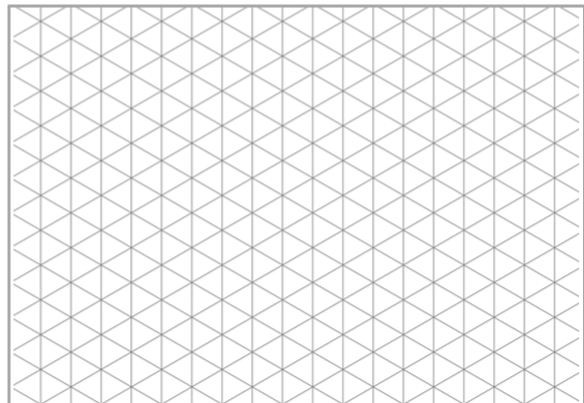
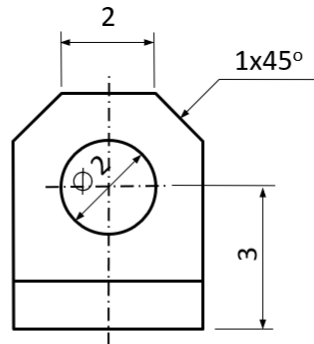
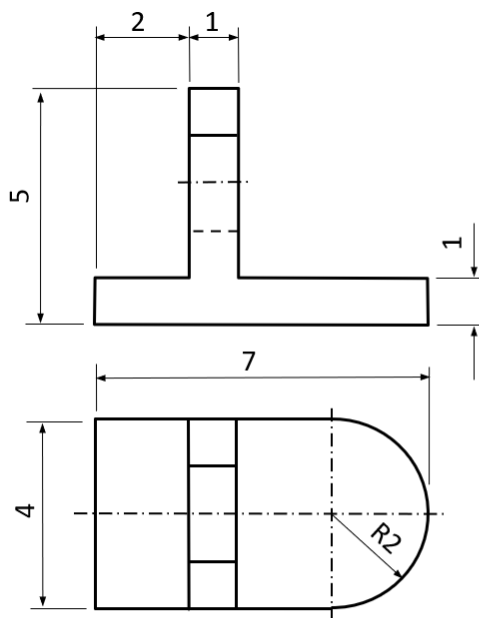
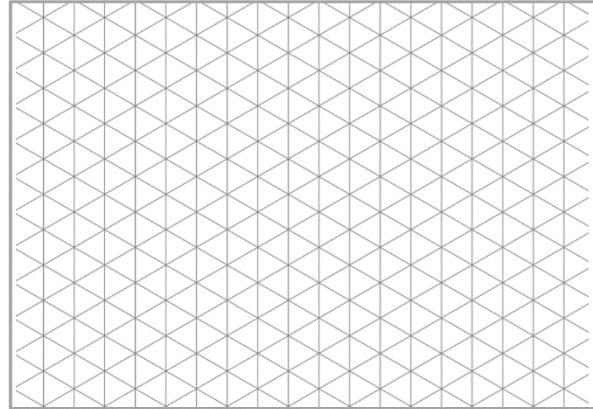
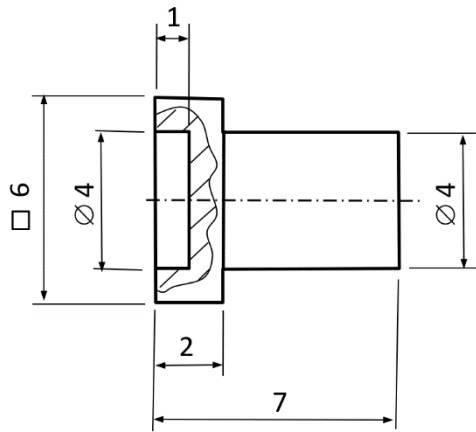
PROFESSOR: \_\_\_\_\_ DATA: \_\_\_\_\_



ALUNO: \_\_\_\_\_ NO. USP: \_\_\_\_\_  
PROFESSOR: \_\_\_\_\_ DATA: \_\_\_\_\_



ALUNO: \_\_\_\_\_ NO. USP: \_\_\_\_\_  
PROFESSOR: \_\_\_\_\_ DATA: \_\_\_\_\_



ALUNO: \_\_\_\_\_ NO. USP: \_\_\_\_\_  
PROFESSOR: \_\_\_\_\_ DATA: \_\_\_\_\_

