

<b>Integrantes do grupo:</b>	<b>No. USP</b>
------------------------------	----------------

## EXPERIMENTO: CONDUTORES E DISPOSITIVOS DE PROTEÇÃO (CDP)

### ROTEIRO DE LABORATÓRIO

#### Instruções de segurança:

Em todas as medições, o amperímetro de alicate deverá ser colocado no cabo de 16 mm<sup>2</sup> (cabo mais grosso), **e não no fio de 1,5 mm<sup>2</sup>**. O fio de 1,5 mm<sup>2</sup> alcança temperaturas mais elevadas, podendo causar o derretimento da capa plástica de proteção do alicate.

#### 1. Curva experimental de aquecimento de um fio isolado ao ar livre

- 1.1. Executar e/ou conferir a montagem representada na figura 1, identificando os diversos componentes. Se o disjuntor bipolar estiver na posição “ligado”, desligá-lo. O cursor do *variac* deve estar na posição de mínima saída.

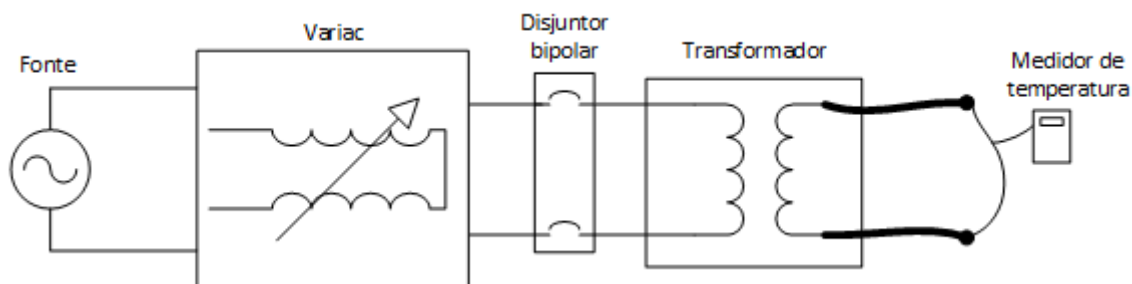


Figura 1 - Montagem para levantamento de curva de aquecimento de condutor

- 1.2. Inicialmente, anotar a temperatura ambiente, que é a leitura do medidor de temperatura antes de energizar a montagem. Em seguida, selecionar o valor de  $I_{adm,regime,teo}$  correspondente a essa temperatura, de acordo com os cálculos pré-laboratório. Certificar-se de que o fio ligado ao medidor de temperatura está fora do eletroduto e não muito curvado. Energizar a fonte que alimenta o *variac*. Ligar o

disjuntor bipolar da saída do *variac*. Ajustar a corrente no fio de 16 mm<sup>2</sup> para  $I_{adm,regime,teo}$ , medindo com o alicate amperímetro e ajustando pelo cursor do *variac*. Após ajustar a corrente, desligar o circuito **pelo disjuntor bipolar** da saída do *variac* e aguardar até que a temperatura do fio retorne à temperatura ambiente.

**Atenção:**

Deve-se levar em conta que, devido ao aumento de resistência do condutor e à baixa tensão fornecida pelo transformador, a corrente irá diminuindo paulatinamente. Para manter a corrente constante no valor especificado, ela deve ser continuamente medida com o alicate amperímetro, ajustando levemente o controle do *variac* quando necessário.

Levantar a curva de aquecimento em intervalos de tempo, preenchendo a tabela 1 a seguir, impondo o valor de corrente  $I_{adm,regime,teo}$  constante. Observar que valores teóricos dessa curva foram obtidos no pré-relatório, ainda que a temperatura ambiente medida seja ligeiramente diferente da prevista.

Tabela 1 - Curva de aquecimento de um fio isolado ao ar livre

Tempo (s)	Temperatura (°C)
0	
10	
20	
30	
40	
50	
60	
90	
120	
150	
180	
210	
240	
270	
300	
330	
360	

- 1.3. Caso a temperatura final da medição anterior seja inferior a 70 °C, eleve gradualmente a corrente no fio até que a temperatura se **estabilize em 70 °C**. O valor de corrente obtido será a corrente admissível em regime contínuo do fio ao ar livre  $I_{adm,regime,exp}$ . Desligue a fonte de tensão da bancada.
- 1.4. Calcular o valor experimental da constante A ( $A_{exp}$ ) a partir da corrente  $I_{adm,regime,exp}$ .  
Dica: usar a seguinte expressão:

$$A_{exp} = \frac{T_{cond,max,regime} - T_{amb}}{(I_{adm,regime,exp})^2}$$

- 1.5. Aguardar até que, com o circuito ainda desligado, a temperatura do fio retorne à temperatura ambiente. Caso necessário, utilizar os ventiladores disponibilizados. Em seguida, dobrar suavemente o trecho de fio ligado ao medidor de temperatura e introduzir no eletroduto. Seguindo o mesmo procedimento 1.2, levantar a curva de aquecimento para o condutor dentro do eletroduto, preenchendo a tabela 2 a seguir.

Tabela 2 - Curvas de aquecimento de dois fios (=fio dobrado) em eletroduto

Tempo (s)	Temperatura (°C)
0	
10	
20	
30	
40	
50	
60	
90	
120	
150	
180	
210	
240	
270	
300	
330	
360	

- 1.6. Determinar experimentalmente a corrente admissível em regime contínuo dos dois fios em eletroduto  $I_{adm,regime,eletroduto}$ , seguindo o mesmo procedimento 1.3. Desligar em seguida a fonte de tensão.

## 2. Levantamento da curva tempo x corrente de disjuntor de baixa tensão

- 2.1. Executar a montagem da figura 2. Observar que o disjuntor de 15 A (um dos dois disponíveis) e a chave já estão instalados na placa utilizada no experimento. Verificar as conexões já realizadas através dos parafusos borboleta.

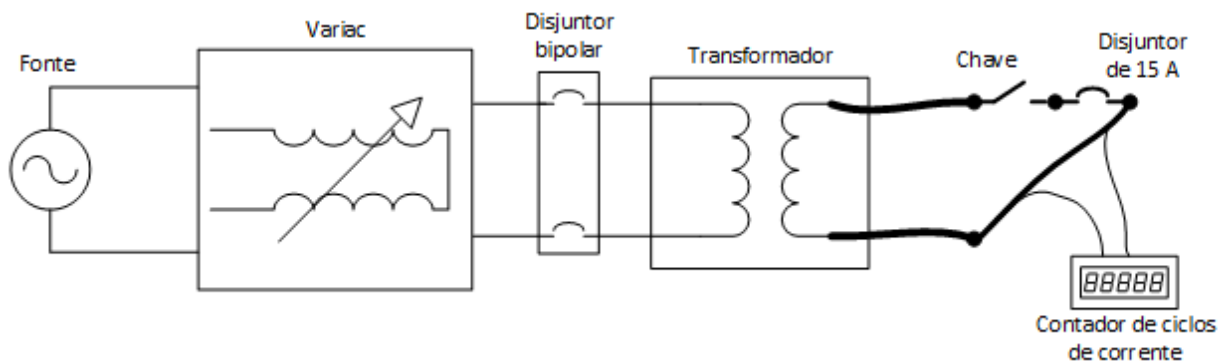


Figura 2 - Montagem para levantamento de curva tempo x corrente de disjuntor de baixa tensão

- 2.2. Determinar aproximadamente o limiar de atuação da proteção magnética do disjuntor de 15 A. Para isso, utilizar o alicate amperímetro com a opção “Peak hold” ativada, energizar o circuito e verificar o número de ciclos até a atuação do disjuntor. O tempo de atuação do disjuntor é medido pelo contador de ciclos (1 ciclo = 1/60 s). Iniciar o experimento com uma corrente elevada (maior que 50 A) e observar que a abertura do disjuntor é imediata. A partir desse ponto, diminuir o valor da corrente até a obtenção de uma corrente mínima ( $I_{limiar}$ ) onde a abertura do disjuntor continua imediata, conforme ilustrado na figura 3. Observação: um tempo de atuação de 2 segundos ou menos já é considerado imediato para um disjuntor dessa categoria.

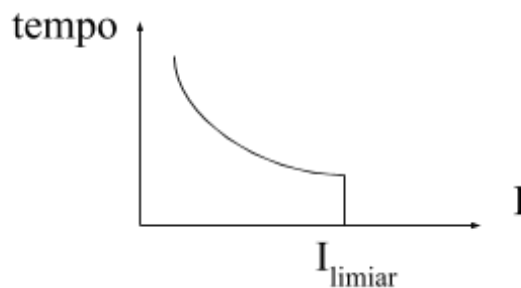


Figura 3 - Limiar de atuação da proteção magnética

2.3. Levantar a curva tempo x corrente do disjuntor de 15 A, a partir do limiar de atuação e diminuindo sucessivamente a corrente. Considerar um mínimo de 5 pontos até o limite inferior de 25 A. Completar a tabela 3 a seguir.

**Atenção:**

Para cada ponto obtido, permitir o resfriamento do disjuntor por um tempo mínimo de 2 minutos.

Tabela 3 - Curva tempo x corrente do disjuntor de 15 A

Corrente (A)	Tempo(s)

**3.Coordenação da proteção**

3.1. Substituir o contador de ciclos pelo fio de 1,5 mm<sup>2</sup> (juntamente com o medidor de temperatura) em série com o disjuntor de 15 A, conforme figura 4, e impor corrente de 50 A. Verificar se o disjuntor abre antes ou depois da temperatura do condutor alcançar 70°C.

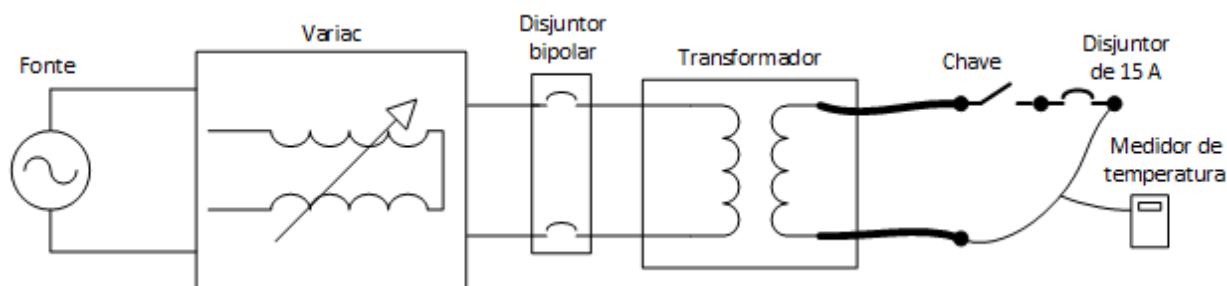


Figura 4 - Montagem para verificação da coordenação da proteção

3.2. Substituir o disjuntor de 15 A pelo de 30 A e repetir o item anterior, desligando o circuito caso a temperatura ultrapasse 80 °C.

Espaço para anotações. Recomenda-se ler também as questões do relatório pós-experimento, pois observações adicionais podem ser necessárias.