

ESCOLA POLITÉCNICA DA UNIVERSIDADE DE SÃO PAULO

**PEA - DEPARTAMENTO DE
ENGENHARIA DE ENERGIA E
AUTOMAÇÃO ELÉTRICAS**

**CLP - CONTROLADORES
LÓGICOS PROGRAMÁVEIS
LABORATÓRIO DE AUTOMAÇÃO**

Prof. Dr. Sergio Luiz Pereira

Prof. Dr. Lourenço Matakas Jr.

1. INTRODUÇÃO.

1.1 O porquê da automação e conceitos básicos:

Desde o início da primeira Revolução Industrial a engenharia teve que lidar com processos executados, supervisionados e controlados pelo homem. Simultaneamente começaram os esforços no desenvolvimento da teoria, da tecnologia e da ciência de automação no intuito de substituir totalmente ou pelo menos parcialmente a atividade humana no controle, na supervisão e na execução dos mesmos processos.

Mais de um século depois, a ciência de controle e de automação tornou-se mais do que nunca necessária e está presente não somente nos setores produtivos com também nos setores de serviços.

A chave para a compreensão das necessidades e da abrangência da ciência da automação reside em alguns conceitos básicos como: o próprio termo automação, processos, plantas, algoritmos de processos, controle de processos, otimização de processos etc. Assim sendo, este capítulo inicialmente apresenta alguns dos principais conceitos presentes na literatura nacional e internacional (Ogata).

PROCESSO PRODUTIVO: É UMA OPERAÇÃO ARTIFICIAL OU VOLUNTÁRIA, QUE SE CONSTITUI POR UMA SÉRIE DE AÇÕES CONTROLADAS OU MOVIMENTOS SISTEMATICAMENTE DIRIGIDOS QUE EVOLUI PROGRESSIVAMENTE CARACTERIZADO POR UMA SÉRIE DE MUDANÇAS GRADUAIS QUE SE SUCEDEM, UMA EM RELAÇÃO ÀS OUTRAS, DE UM MODO RELATIVAMENTE FIXO QUE OBJETIVA UM PARTICULAR RESULTADO OU META.

PLANTA: É UMA PARTE DE EQUIPAMENTO, OU EVENTUALMENTE UM CONJUNTO DE ITENS DE UMA MÁQUINA, QUE FUNCIONAM CONJUNTAMENTE, CUJA FINALIDADE É DESEMPENHAR UMA FUNÇÃO. Ex. NAVE ESPACIAL, REATOR QUÍMICO, CALDEIRA, CONJUNTOS DE EQUIPAMENTOS.

SISTEMA: É UMA COMBINAÇÃO DE COMPONENTES QUE ATUAM CONJUNTAMENTE E REALIZAM UM CERTO OBJETIVO. O CONCEITO TAMBÉM É APLICADO A FENÔMENOS ABSTRATOS, BIOLÓGICOS, ECONÔMICOS ETC. (Ogata). É UMA COMBINAÇÃO DE COMPONENTES QUE ATUAM JUNTOS PARA REALIZAR UMA FUNÇÃO IMPOSSÍVEL DE SER REALIZADA POR ALGUMA DAS PARTES INDIVIDUALMENTE.

VARIÁVEL CONTROLADA: É A GRANDEZA OU A CONDIÇÃO QUE É MEDIDA E CONTROLADA. GERALMENTE A VARIÁVEL CONTROLADA É A SAÍDA DO SISTEMA. Exemplos: a velocidade de uma turbina, a posição do atuador de um robô, o ângulo de um rastreador de satélite, o sinal de um semáforo, etc.

SINAL DE REFERÊNCIA: É A GRANDEZA DE ENTRADA DO SISTEMA QUE SERVE COMO PARÂMETRO DE VALOR DESEJADO PARA A VARIÁVEL DE SAÍDA DO SISTEMA.

VARIÁVEL MANIPULADA: É A GRANDEZA OU CONDIÇÃO VARIADA PELO CONTROLADOR DE MODO A AFETAR O VALOR DA VARIÁVEL CONTROLADA.

CONTROLAR: IMPLICA EM MEDIR O VALOR DA VARIÁVEL CONTROLADA, COMPUTAR O DESVIO E APLICAR O VALOR NECESSÁRIO DA VARIÁVEL MANIPULADA AO SISTEMA, DE MODO A CORRIGIR OU LIMITAR O DESVIO ENTRE O VALOR MEDIDO E O VALOR DESEJADO DA VARIÁVEL CONTROLADA.

DISTÚRBO OU PERTURBAÇÃO: É O SINAL QUE TENDE A INTERFERIR DE MODO NÃO DESEJADO NO VALOR DA VARIÁVEL DE SAÍDA DO SISTEMA. Pode ser de natureza intena ou externa ao sistema.

ALGORITMO DE PROCESSO: SEQÜÊNCIA DE AÇÕES OU OPERAÇÕES ORDENADAS COM AS RESPECTIVAS PORCENTAGENS E TEMPORIZAÇÕES QUE PRODUZEM O PRODUTO OU SERVIÇO DESEJADO.

CONTROLE DE PROCESSO: CONJUNTO DE PROCEDIMENTOS, ENVOLVENDO MONITORIZAÇÕES E AÇÕES DE INTERFERÊNCIA NO PROCESSO VISANDO GARANTIR QUE O ALGORITMO DE PROCESSO SEJA EFETUADO.

O controle de processo pode ser: manual, semimanual ou automático. As fronteiras entre um e outro nem sempre são bem delineadas, porém o conceito é importante. Num controle de processo 100% manual todas as ações são de total responsabilidade e de dependência humana. Num controle de processo 100 % automático todas as ações são efetuadas sem a interferência humana. A figura seguinte ilustra dois processos de soldagem sendo que um é efetuado de forma automática por meio de robôs e outro efetuado de forma manual por meio de operadores.

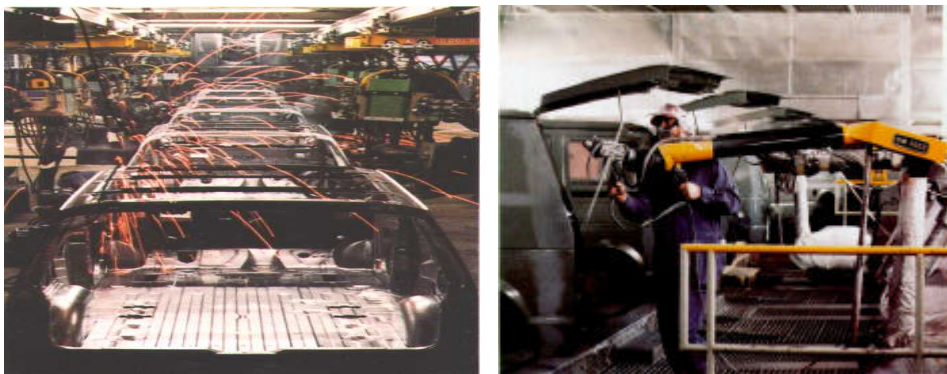


Fig. 1 Exemplo de um controle de processo automático e manual

A figura 2 apresenta o diagrama de blocos de um controle de processo automatizado.

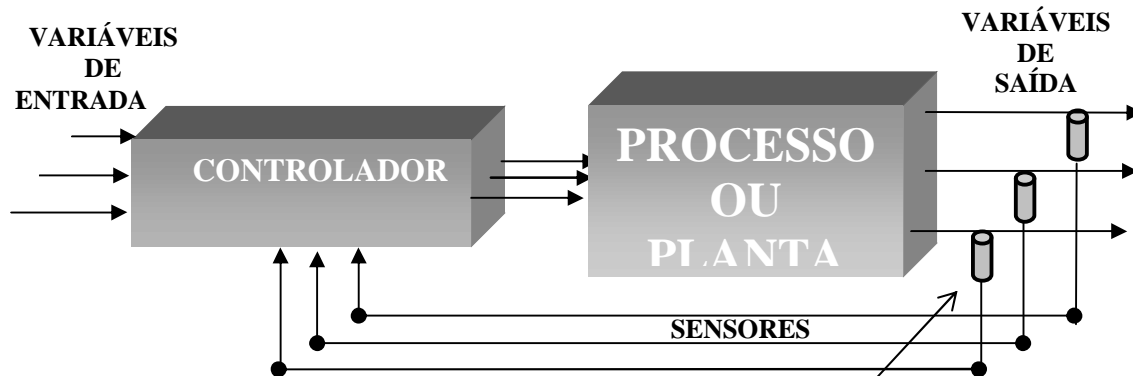


Fig. 2 Exemplo de um processo automatizado

O conceito do termo **processo produtivo** é amplo e se aplica a toda atividade que busque um fim específico, seja ele um bem, um serviço etc. Entretanto, qualquer atividade produtiva independentemente do setor econômico em que ela se situe, primário, secundário ou terciário, requer três variáveis de entrada definidas como “**físicas**” (energia, matérias-primas e recursos humanos) e três variáveis de entrada definidas como “**estratégicas**” (tecnologia, decisões e distúrbios). Todo processo produtivo por sua vez gera ou produz pelo menos três componentes de saída: produto ou serviço prestado, lixo e sucata. A figura seguinte ilustra a relação entre as variáveis físicas, estratégicas e as saídas obtidas. As três variáveis: energia, matérias-primas e recursos humanos são definidas neste capítulo como variáveis físicas, uma vez que podem ser facilmente mensuradas e quantificadas. Já as variáveis tecnologia, distúrbios e decisões são definidas como variáveis estratégicas e embora muitas vezes não sejam precisamente mensuradas e previstas, possuem um enorme impacto no resultado do processo ou na sua competitividade.

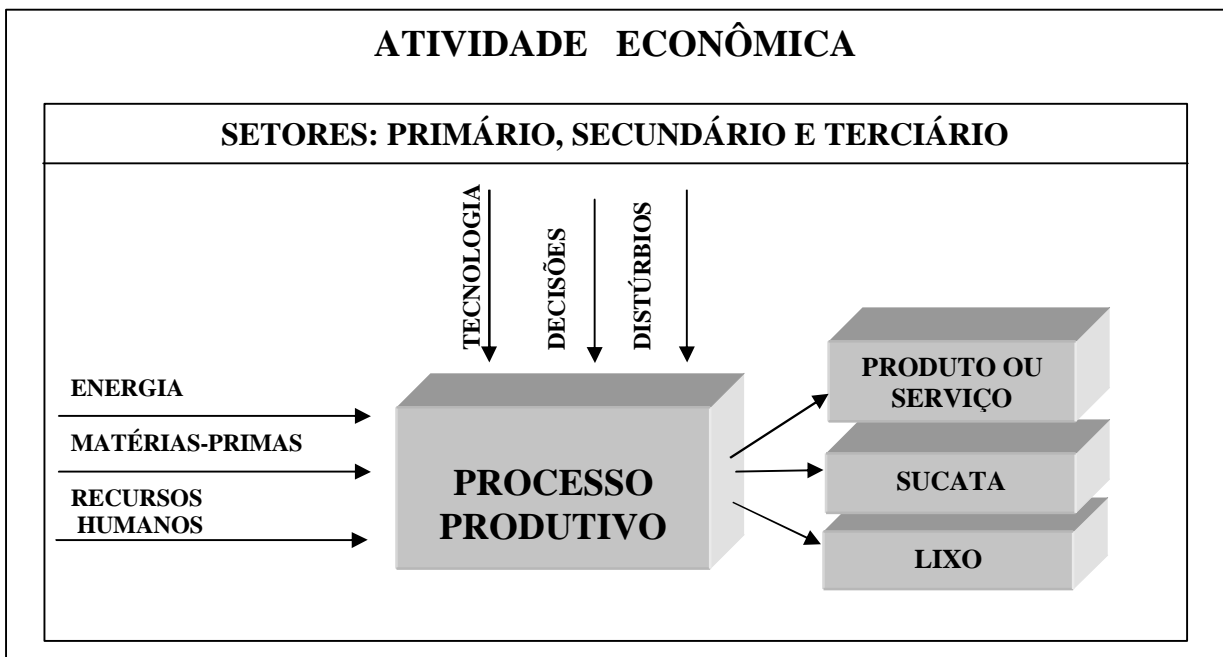


Fig. 3 Ilustrativo de Processo Produtivo

Exemplo: Um distúrbio econômico que ocasione uma significativa mudança na taxa do câmbio pode repentinamente inviabilizar ou maximizar a competitividade de um determinado produto ou processo, tornando-o muito caro ou muito barato comparativamente aos seus concorrentes internacionais. Uma decisão ao nível de política nacional pode favorecer ou não um determinado setor da economia.

Deduz-se, portanto, a importância que as três variáveis estratégicas têm sobre a qualidade, a viabilidade e a competitividade de qualquer processo produtivo.

Assim sendo, investimento em pesquisa e em desenvolvimento tecnológico nos níveis empresarial e nacional torna-se o passaporte para o futuro e inexoravelmente a condição de sobrevivência empresarial e da própria sociedade num ambiente político/econômico cada vez mais competitivo.

Talvez um dia, num futuro mais saudável, o desenvolvimento das sociedades humanas seja muito mais baseado na cooperação e na ajuda mútua do que na competição. Assim, cada qual irá buscar a supremacia no intuito de atingir domínio econômico e político. Mas até que este futuro chegue, cada sociedade deve buscar o seu pleno desenvolvimento competitivo, porém sustentado, para poder assegurar a sua própria continuidade.

No também importantíssimo quesito "Desenvolvimento Sustentável" a Automação bem feita pode tornar-se uma das principais ferramentas e estratégias de auxílio para minimizar as pressões ambientais decorrentes dos processos efetuados das inúmeras atividades econômicas, uma vez que a própria Automação é uma poderosa ferramenta para melhor supervisionar e controlar os processos. Processos melhor supervisionados e controlados podem racionalizar de forma mais eficiente os recursos naturais como matérias-primas e também a energia necessária para executá-los. Processos melhor supervisionados e controlados podem também diminuir perdas e quebras na produção e por conseqüência minimizar a produção de lixo e sucata. A otimização de processos pode contribuir significativamente para a redução das pressões ambientais decorrentes dos processos produtivos.

OTIMIZAÇÃO DE PROCESSO: ESTRATÉGIA DE ANÁLISE DO *ALGORITMO DO PROCESSO* QUE VISA MELHORAR O *ALGORITMO DO PROCESSO* E, CONSEQÜENTEMENTE, MELHORAR O DESEMPENHO DO PROCESSO, OU INTERFERIR DIRETAMENTE NA QUALIDADE OU NAS CARACTERÍSTICAS DO PRODUTO, OU TANTO MELHORAR O DESEMPENHO DO PROCESSO COMO INTERFERIR DIRETAMENTE NA QUALIDADE E NAS CARACTERÍSTICAS DO PRODUTO.

Percebe-se que a automação é uma poderosa ferramenta para se obter a otimização do processo. Porém, automatizar significa garantir que o algoritmo ocorra sem a ação ou interferência humana e otimizar o processo significa melhorar de alguma forma o algoritmo.

Não se deve esquecer, entretanto, que se a automação não gera imediatamente um incremento de qualidade, embora apresente todas as ferramentas para efetuá-la, ela inexoravelmente produz de imediato a melhoria do quesito garantia da qualidade.

A figura seguinte ilustra as curvas genéricas comparativas em relação ao desvio padrão de um mesmo processo não automatizado, semi-automatizado e totalmente automatizado.

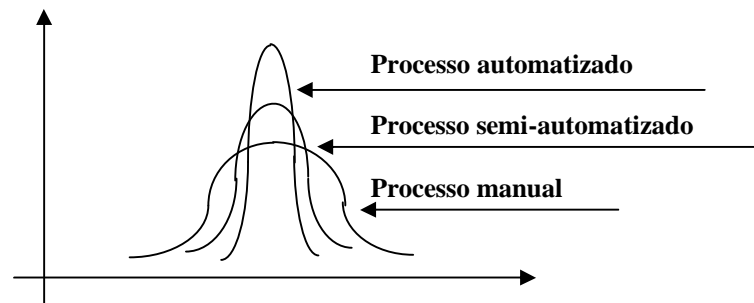


Fig. 4 Desvio padrão de processos: manuais, semi-automáticos e automatizados

Resumindo, os objetivos da automação podem ser divididos em objetivos gerais e específicos:

OBJETIVOS ESPECÍFICOS: REDUÇÃO DOS CUSTOS PRODUTIVOS, RESPOSTA RÁPIDA À ALTERAÇÃO DO MERCADO, INCREMENTO DA PRODUTIVIDADE, COM A DIMINUIÇÃO DE FALHAS NO PROCESSO, GARANTIA DA QUALIDADE, AQUISIÇÃO PRECISA DE DADOS PARA APLICAÇÃO DE FERRAMENTAL ANALÍTICO OBJETIVANDO A MELHORIA DE ALGORITMOS PRODUTIVOS OU DOS ALGORITMOS DO PROCESSO.

OBJETIVOS GERAIS: SOBREVIVÊNCIA DIANTE DE UM MERCADO CADA VEZ MAIS COMPETITIVO, MELHOR APROVEITAMENTO DAS TRÊS VARIÁVEIS, INTEGRAÇÃO E RACIONALIZAÇÃO DA PRODUÇÃO AOS DIVERSOS SETORES DA ECONOMIA, MELHORIA DA QUALIDADE DE VIDA.

Não resta dúvida também que a automação pode livrar o ser humano de trabalhos insalubres, perigosos, enfadonhos ou que possam gerar doenças. Ou seja, a automação pode contribuir significativamente para a melhoria da qualidade de vida de uma pessoa, de um grupo ou mesmo de uma sociedade. Se analisarmos pela ótica do melhor aproveitamento das três variáveis de entrada, ou da diminuição da produção de poluição, lixo e sucata, também observaremos que há uma melhora sensível da qualidade de vida quando se diminuem as pressões ambientais.

Porém, por outro lado, ela pode ser utilizada apenas com o objetivo de diminuir custos, por meio do corte de recursos humanos. Esta questão é mais complicada, mas, como sempre, depende da vontade política da sociedade. Se a automação possibilita o aumento do produto, por que não dividi-lo de uma melhor forma, ou reaproveitar o elemento humano em atividades mais nobres? A resposta é ligada à escolha do modelo que uma sociedade deseja. E, neste caso, a automação, como toda ferramenta poderosa, não é intrinsecamente boa ou má, mas é a sua aplicação que determina os resultados.

É importantíssimo ressaltar que qualquer política industrial no nível nacional ou empresarial que não contemple o ser humano como objeto final de

todas as conquistas da ciência fatalmente ampliará, em médio e longo prazos, as desigualdades e, conseqüentemente, irá aprofundar as crises decorrentes da degeneração dos tecidos sociais. Crises estas já tão profundas nos países pobres e em desenvolvimento.

Cabe, portanto, um novo paradigma ou uma nova consideração. Aos engenheiros sempre foi dado o desafio técnico de **como fazer**, porém, já está na hora de a engenharia tomar para si a responsabilidade de **fazer**, interferindo, junto com as demais ciências, na procura das respostas sobre **o que fazer** e não se concentrar somente nos esforços sobre **como fazer**.

1.2 Tipos de sistemas e processos: definições e conceitos básicos.

A atuação e a abrangência da engenharia de automação tornam-se a cada dia maiores. Contudo, faz-se necessário classificar os tipos de sistemas e de processos para que o esforço de engenharia seja orientado e também otimizado. Os sistemas físicos dinâmicos podem ser do tipo: mecânico, elétrico, térmico, fluídico etc. Sistemas e processos podem ser estudados e classificados diferentemente, de acordo a abordagem tomada. Entretanto, uma das maneiras mais objetivas de estudá-los para a engenharia da automação é analisá-los considerando três quesitos fundamentais: a natureza das variáveis controladas e os tipos de sinais que podem ser associados a elas, a dependência ou não dos valores atuais das variáveis controladas em relação aos valores anteriores das variáveis controladoras e os agentes que promovem as alterações dos estados dos sistemas ou dos processos. Assim sendo, pode-se classificar sistemas físicos em dois grandes grupos:

a – Sistemas estáticos: Onde os valores presentes das variáveis de saída dependem exclusivamente dos valores atuais das variáveis de entradas.

b – Sistemas dinâmicos: Onde os valores presentes das variáveis de saída dependem dos valores atuais das variáveis de entradas e também dos valores passados das variáveis de entrada.

A figura 5 ilustra uma parcela do universo dos tipos de sistemas físicos.

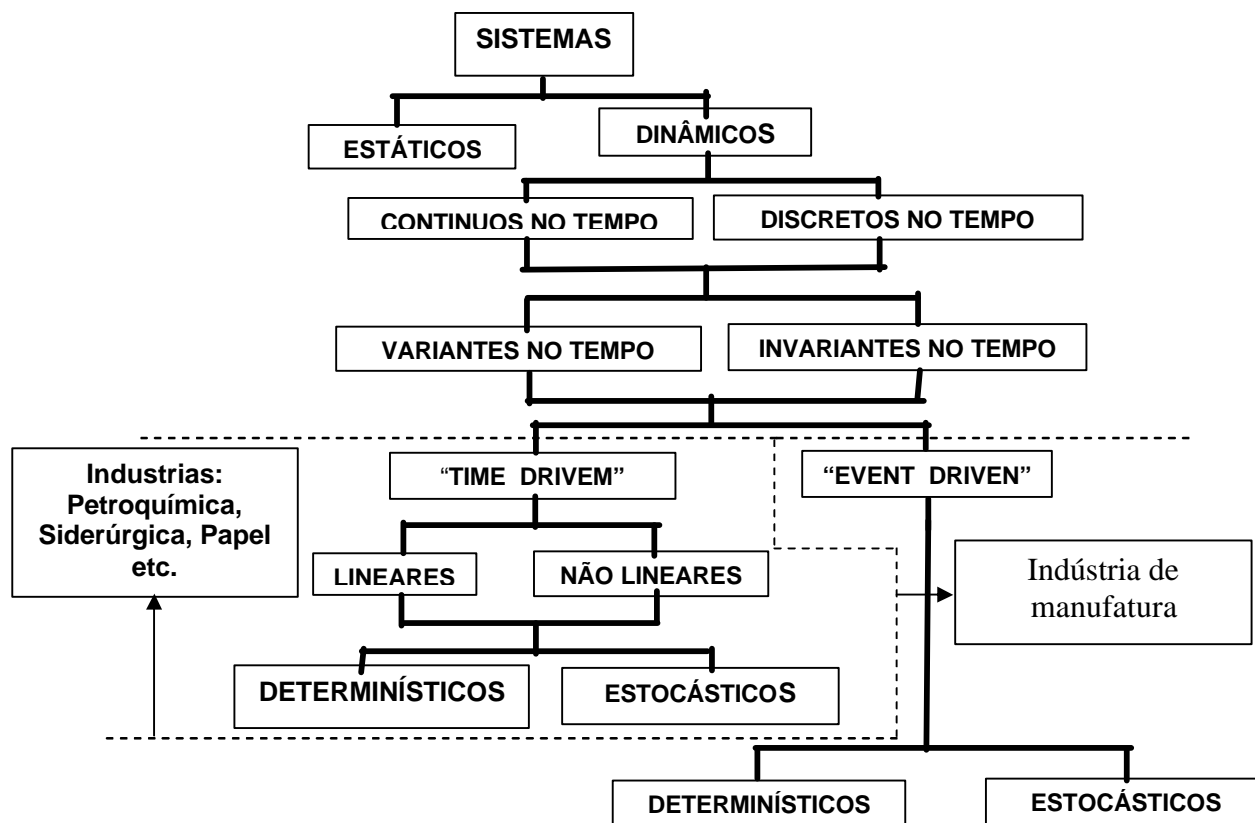


Fig. 5 Classificação dos sistemas físicos.

1.3 Automação de sistemas a eventos discretos “event driven” e sistemas contínuos “time driven”.

Sistemas a eventos discretos, também definidos como “event driven”, são sistemas cujas variáveis controladas são eventos ou acontecimentos determinados.

Por exemplo: imagine uma esteira transportadora de peças para serem empacotadas que, num determinado trecho, possui um par transmissor/receptor de sensores ópticos com tecnologia laser ou infravermelho cujo feixe (entre o emissor e o receptor) é interrompido a cada peça que passa entre o par de sensores. A peça entre os sensores é um evento que promove a alteração do estado do sistema. Daí o termo em inglês “event driven”: o motor ou causador das alterações no sistema é um evento. O evento da peça interrompendo o feixe promove uma alteração da tensão ou da corrente de saída do sensor receptor e uma variável binária ou booleana é associada ao evento peça passando. Assim, a automação deste sistema será efetuada por um sistema de supervisão e controle das variáveis booleanas associadas aos diversos sensores do sistema. Este tipo de automação também é definido como controle por intertravamento.

Sistemas contínuos, também definidos como “time driven”, são sistemas cujas variáveis controladas existem em todos os instantes e variam analogicamente. Ou seja, são variáveis como: velocidade, pressão, torque etc.

Supondo-se que a mesma esteira transportadora mencionada anteriormente possua um sistema de controle que atue sobre a velocidade dos motores da esteira por meio da realimentação do sinal de velocidade convertido em tensão e comparado com o sinal de referência, neste caso, então, este sistema pode ser classificado como sistema contínuo “time driven”, onde o tempo é o elemento transformador do estado ou das condições do sistema.

Percebe-se, portanto, que determinados tipos de indústrias como a de manufatura possuem uma preponderância de sistemas a eventos discretos, enquanto determinadas indústrias como a petroquímica, por exemplo, possuem uma preponderância de sistemas contínuos. Entretanto, muitos processos possuem características de ambos os tipos de sistemas descritos.

A indústria de automação originalmente trabalhou também de forma segmentada. Porém, hoje muitos equipamentos destinados à automação de processo incorporam funções de controle de processos a eventos discretos como também controle de processos contínuos. Um desses equipamentos é o controlador lógico programável.

1.4 Históricos dos Controladores Lógicos Programáveis

O desenvolvimento dos CLPs (Controladores Lógicos Programáveis) ou CPs (Controladores Programáveis) começou por volta de 1968 quando a General Motors solicitou à indústria eletrônica uma alternativa para a lógica eletromecânica baseada em relés. Os sistemas de relés utilizados na manufatura, montagem, carregamento e controle de máquinas haviam se tornado muito grandes e complexos, aumentando os custos de manutenção e baixando a confiabilidade. Outro problema era a grande complexidade envolvida em qualquer mudança na planta industrial ou produtiva.

A figura 6 ilustra um painel de comando constituído de relés e contadores e uma parte do respectivo circuito elétrico. Este painel possui um circuito interno e também um circuito externo conectado aos dispositivos de campo de sensoriamento e de acionamento. A representação das botoeiras normalmente fechadas ou normalmente abertas, os contatos normalmente abertos ou normalmente fechados dos relés e as suas bobinas etc. seguem um padrão estipulado e definido como diagrama contatos ou de relés.

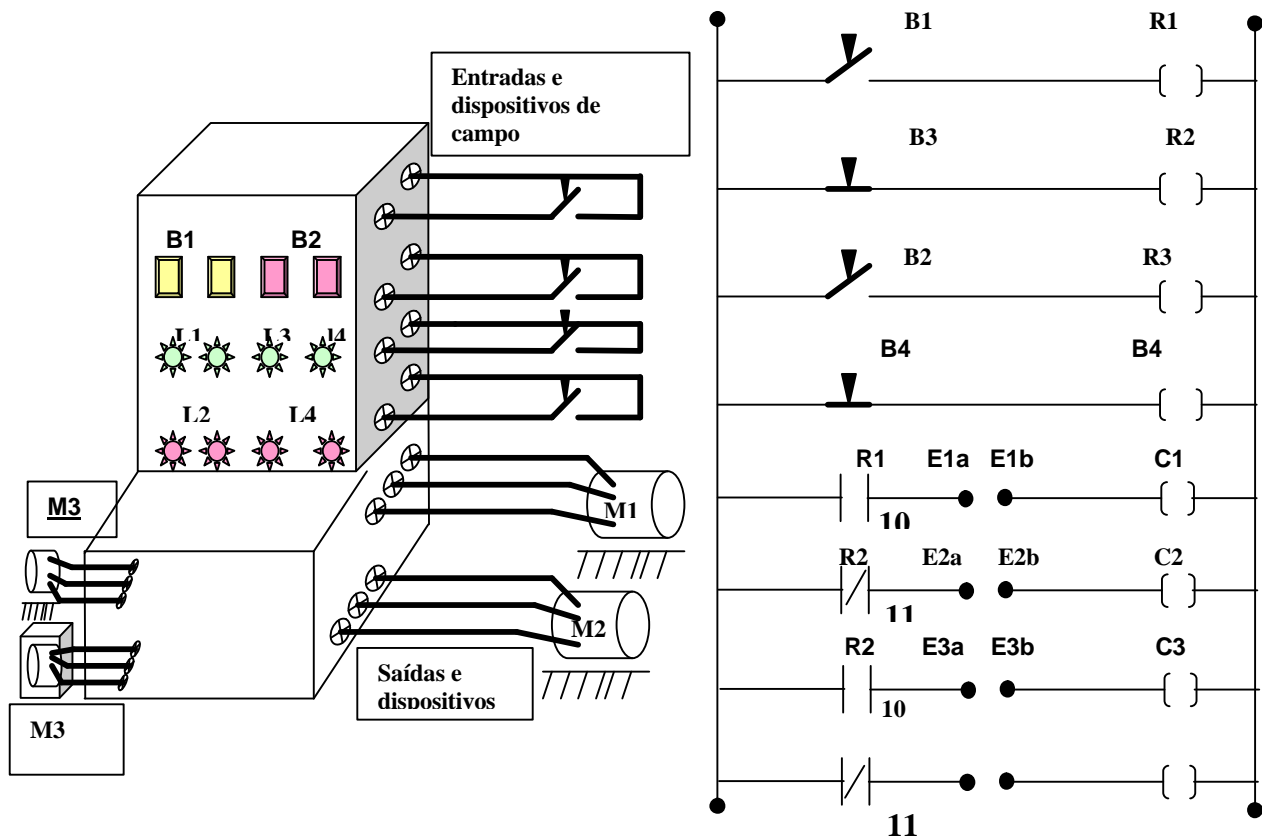


Fig. 6 Ilustrativo de um painel de relés e parte do circuito elétrico.

No exemplo do circuito mostrado na figura 6 percebe-se que, caso a botoeira B1 seja acionada, a bobina do relé R1 será energizada. Se tal fato ocorrer o contato normalmente aberto do relé R1 (contato 10) será fechado e, por conseqüência, dará continuidade elétrica ao seu respectivo circuito elétrico e também o contato normalmente fechado (contato 11) será aberto e por conseqüência provocará a interrupção da corrente elétrica do seu respectivo circuito. Entretanto, os contatores C1 e C2 somente serão energizados caso os dispositivos sensores de campo que estão ligados aos terminais C1a/C1b e aos terminais C2a/C2b estiverem em uma condição que também permita a continuidade da corrente elétrica.

Um painel de comando pode incorporar ainda diversos dispositivos como temporizadores, sinalizadores, proteção etc. Porém, uma outra grande desvantagem é que o algoritmo do processo está intimamente conectado com o hardware. Ou seja, caso haja a necessidade de alguma alteração no intertravamento lógico de monitoração e de controle do processo, o circuito elétrico também terá que ser alterado.

Os Controladores Lógicos Programáveis são equipamentos de estado sólido projetados inicialmente para substituir as ações dos relés e temporizadores num circuito de intertravamento como o mostrado no exemplo anterior. Entretanto, os CLPs atuais incorporam funções avançadas como: controle estatístico, controle de malha, comunicação em rede etc. Os CLPs são projetados e construídos para operarem em ambientes severos, portanto devem resistir a altas temperaturas, ruídos elétricos, poluição atmosférica,

umidade etc. Sua capacidade quanto ao número de entradas e saídas, memória, conjunto de instruções, velocidade de processamento, conectividade, flexibilidade, IHM (interface homem máquina) etc. varia conforme o fabricante e o modelo. Existe no mercado uma grande variedade de modelos de grande, médio e pequeno porte. A sua arquitetura básica e genérica é composta de cinco elementos: unidade Central de Processamento (CPU), memória de entrada e saída (E/S) também chamados de Cartões de I/O, fonte de alimentação, dispositivos de Programação e de Leitura (IHM), módulos. A figura seguinte ilustra o diagrama de blocos de um CLP genérico.

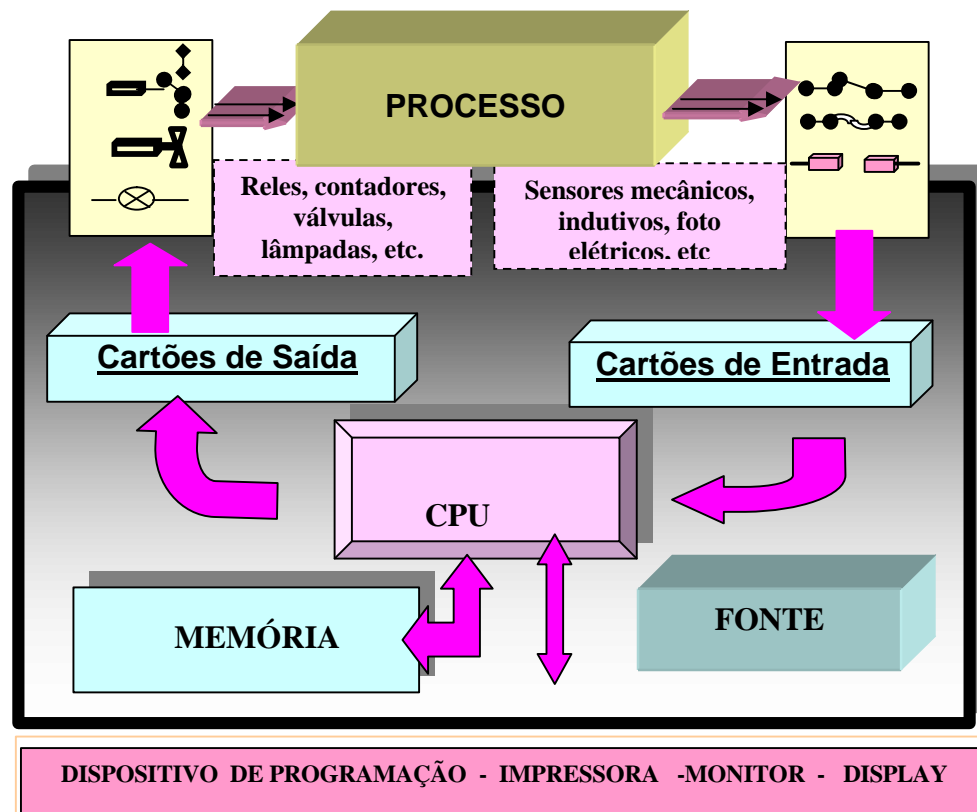


Fig. 7 Ilustrativo da arquitetura de hardware de um CLP genérico.

2. ARQUITETURA DE HARDWARE DE UM CLP.

2.1 Elementos de um CLP

Um CLP é constituído basicamente por sete partes, conforme indicado na figura 8. Apesar das pequenas diferenças entre os sistemas de montagem dos diversos fabricantes, tem-se em geral uma caixa principal contendo a CPU e um "rack" com um conjunto de ranhuras e conectores (slots), onde são encaixados os módulos de fonte de alimentação e das interfaces de entrada e saída. A gama de CPUs, módulos de interface, de comunicação e fontes oferecidos por cada fabricante permite que o usuário escolha a combinação de componentes mais adequada para a sua aplicação.

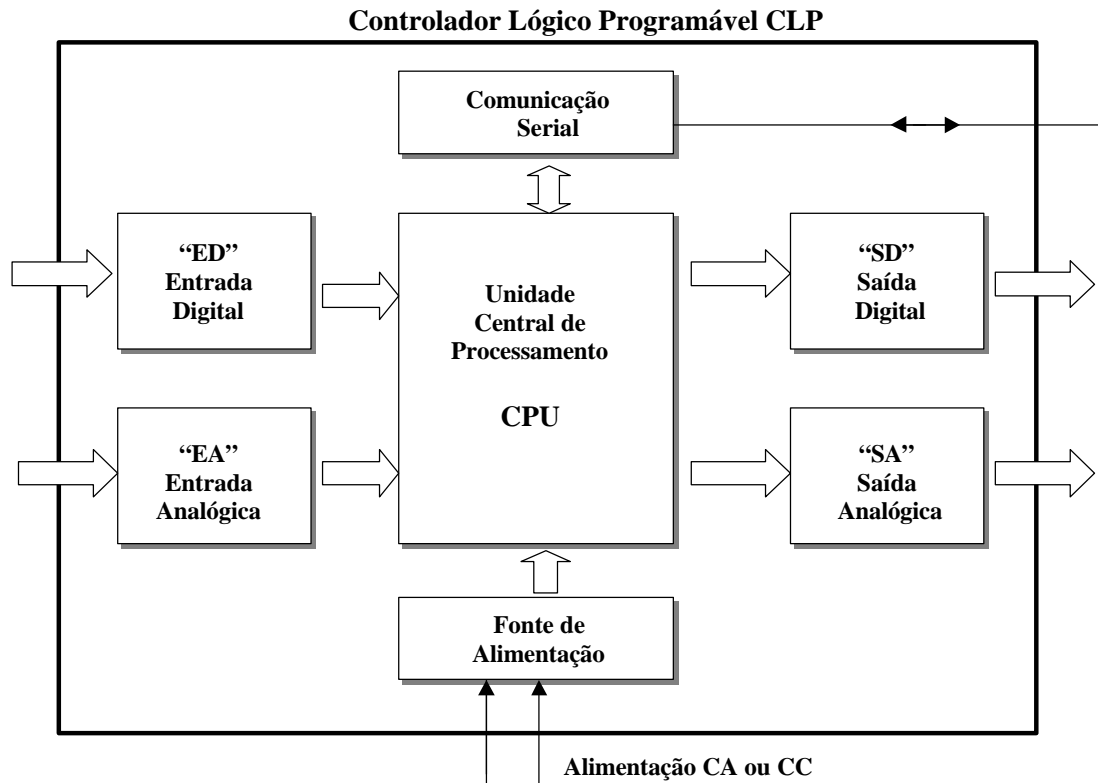


Fig. 8: diagrama de blocos de um CLP

Apresenta-se abaixo breve descrição dos blocos:

- Fonte: alimentada em CA ou CC fornece os níveis de tensão necessários à operação da CPU e das interfaces. Dispõe de bateria que permite que o programa e o conteúdo da memória não seja perdido no caso de perda da tensão de alimentação. Muitas vezes, oferece fonte auxiliar de 24VCC destinada à alimentação de transdutores, relés , módulos de interface, etc.
- CPU: é a unidade central de processamento, que executa o programa de controle. Uma opção à utilização de bateria de “back-up” é o emprego de memória não volátil do tipo “flash” para armazenar o programa e dados vitais do sistema.
- Entrada Digital (ED): permite que sinais binários, do tipo “falso-verdadeiro” sejam aplicados ao CLP. Alguns exemplos de dispositivos usualmente conectados às EDs são: botoeiras, chaves fim de curso, contatos de relés, pressostatos, termostatos, relés de proteção, cortinas de luz, sensores de presença, sensores de proximidade, encoders, etc.
- Saída Digital (SD): permite que decisões binárias, do tipo “liga-desliga” sejam aplicadas aos equipamentos externos incluindo: válvulas solenóide, disjuntores, contatores acionando cargas diversas (motores, resistências,etc), “displays alfanuméricos”, lâmpadas, sirenes, relés, etc
- Entrada Analógica (EA): permite que sinais analógicos provenientes de transdutores de grandezas do processo seja aplicados ao CLP. Incluem-se

os transdutores de vazão, temperatura, pressão, PH, nível, velocidade, tensão, potência, corrente, fator de potência, etc.

- **Saída Analógica (SA):** permite que decisões de natureza analógica, sejam aplicadas ao processo. Incluem-se neste caso a porcentagem de potência a ser entregue a uma resistência de aquecimento via chave estática com comando por ciclos inteiros; o valor da frequência de operação de um motor alimentado por um inversor, a porcentagem de abertura de uma válvula proporcional; a tensão de saída de um retificador que alimenta um motor CC; o valor de uma grandeza a ser indicado em um instrumento de painel, etc.
- **Módulo de comunicação serial:** permite que o CLP se comunique serialmente com outros CLPs, com um computador encarregado de supervisionar todo o processo ou com sensores e atuadores de campo. Neste último caso apenas um par de fios torna-se capaz de captar as informações do processo e enviar as decisões de comando aos atuadores, proporcionando uma substancial simplificação na cablagem do sistema. A utilização de redes de automação permite por outro lado, que se obtenha em tempo real informações de todo o processo produtivo incluindo estocagem de matéria prima, linha de produção, estocagem de produto acabado, etc.

2.1 Interfaces do CLP

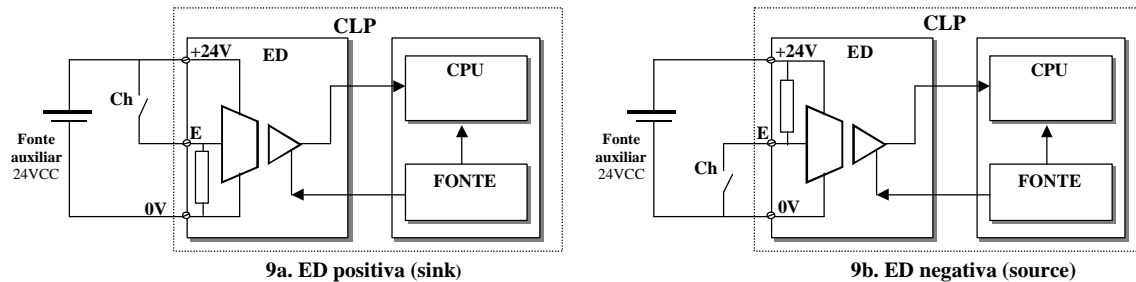
Para cada uma das interfaces (EA, ED, SA, SD) existem diversos padrões aceitos industrialmente, que serão expostos nos próximos sub-ítem. Todos os fabricantes fornecem as opções abaixo listadas.

2.1.1 Entradas Digitais

As entradas digitais dividem-se em duas categorias, as de corrente continua com nível de tensão de 24V e as de corrente alternada com opções de 110V ou 220V.

- Entradas do tipo CC

As entradas CC são apresentadas na configuração positiva (sink) e negativa (source), conforme ilustrado na figura 9

**Fig 9 Entradas digitais do tipo CC**

Nas duas configurações da figura 9, o sinal de 0/24VCC na entrada digital é aplicado a um amplificador isolador, responsável pelo isolamento galvânico elétrico entre os ambientes elétricos do processo e da CPU. Com tensão de isolamento típica de 2500VCA, o amplificador isolador além de permitir a interligação de sistemas com diferentes potenciais, ainda evita que sobretensões no lado do processo danifiquem o sistema de processamento. Na maioria dos casos a isolação elétrica é provida via acopladores ópticos. A parte do lado direito do amplificador isolador é alimentada pela mesma fonte que alimenta a CPU. Já o circuito eletrônico do lado esquerdo do amplificador deve ser alimentado por fonte auxiliar de 24VCC, completamente isolada da alimentação da CPU (vide figura 9).

Na configuração positiva (fig. 9a) existe um resistor conectando internamente a entrada “E” ao terminal de 0V. Sem nada conectado a “E”, ou com a chave aberta, o resistor garante tensão nula na entrada (terminais “E” e “0V”). Para se aplicar 24V à entrada, basta conectar o terminal “E” ao terminal “+24V” ou então fechar a chave “Ch”. Este tipo de entrada é chamado de “sink” na literatura em língua inglesa, por drenar corrente do circuito externo. A lógica de atuação é positiva por fornecer 24V na entrada ao se apertar a chave. A chave Ch (fig 9a e 2b) representa o modo de ligação de qualquer um dos dispositivos listados no ítem 2.1 (entrada digital).

Na configuração negativa (fig. 9b) o resistor interno conecta “E” ao terminal “24V”. Sem nada conectado a “E”, ou com a chave aberta, o resistor garante tensão de 24V na entrada (entre os terminais “E” e “0V”). Para se aplicar 0V à entrada, basta conectar o terminal “E” ao terminal “0V” ou então fechar a chave “Ch”. Este tipo de entrada é chamado de “source” na literatura em língua inglesa por fornecer corrente ao circuito externo. A lógica de atuação é negativa por fornecer 0V na entrada ao se apertar a chave.

Para poder trabalhar em ambientes eletricamente poluídos, ou seja com elevado nível de ruído, alguns CLPs permitem a filtragem do sinal com valor da constante de tempo ajustável pelo programador. Maiores valores de constante de tempo provêm uma melhor atenuação do ruído de alta frequência, às custas de maiores tempos de subida do sinal filtrado. Para aplicações que recebem pulsos digitais relativamente estreitos como é o caso, por exemplo, dos sinais provenientes de “encoders” (medida de posição em sistemas girantes), a filtragem pode simplesmente eliminar os pulsos mais estreitos, gerando erros na contagem dos mesmos.

As entradas digitais são susceptíveis a ruídos captados pelos cabos, causando falsas leituras e decisões incorretas por parte do CLP. Cuidados básicos envolvem a separação dos cabos de sinais, da fiação de potência da planta, além da utilização de cabos com pares trançados e/ou blindagem. Estas recomendações também valem para as entradas analógicas.

- Entradas do tipo CA

O circuito simplificado de uma entrada CA é mostrado na figura 10. Podem ser especificados para receber tensão CA de 110 ou 220V.

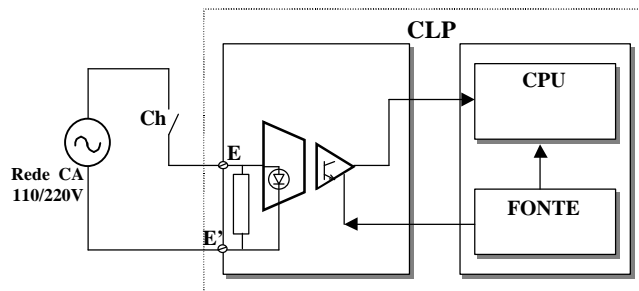


Fig. 10 Entrada Digital do tipo CA

Ao se aplicar tensão alternada (110 ou 220VCA) aos terminais E e E', ativa-se o LED (diodo eletro-luminescente), do acoplador óptico que por sua vez envia o sinal à CPU. A chave Ch (fig 10) representa o modo de ligação de qualquer um dos dispositivos listados no ítem 2.1 (entrada digital).

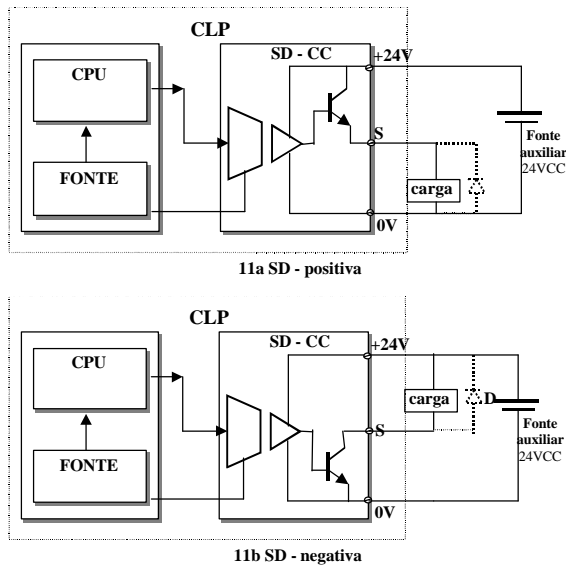
Por não necessitar de fontes auxiliares, é uma opção bastante atraente e de baixo custo para sistemas simples. Por outro lado, para que a CPU possa garantir que a entrada está realmente ativada, são necessários alguns ciclos do sinal da rede, resultando em tempos de resposta da ordem de dezenas de milissegundos. Tal sistema é adequado para dispositivos de entrada lentos tais como pressostatos, termostatos, botoeiras, relés térmicos.

2.1.2 Saídas Digitais

Encontram-se três tipos de saídas digitais: a de corrente contínua, a de corrente alternada e a baseada em relé.

- Saída do tipo CC (positiva)

A saída do tipo CC positiva é mostrada na figura 11. A carga conectada à saída pode ser qualquer um dos dispositivos listados no ítem 2.1 (saídas digitais).

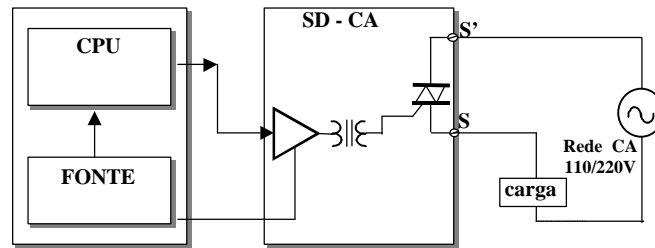
**Fig. 11 : Saída do tipo CC**

Para acionar a carga conectada à saída, a CPU envia um sinal ao amplificador isolador, acionando o transistor Q, que passa a operar no modo de saturação, interligando os terminais “S” e “+24V”, e aplicando uma tensão de 24V na carga. Quando a CPU envia sinal nulo, o transistor opera tal como um circuito em aberto, impondo corrente e tensão nulas na carga. Em outras palavras, o transistor opera tal qual uma chave ativada pela CPU. Os módulos de saída disponíveis no mercado possuem capacidade de corrente da ordem de 2 a 3 Amperes. Existe também a saída do tipo negativa, mostrada na figura 11b, onde as cargas são ligadas entre o terminal S e o terminal “+24V” da fonte.

Deve-se lembrar que ao se desligarem cargas indutivas (p. ex. bobinas de contadores e relés), provoca-se uma variação súbita na corrente. Como a tensão em um indutor é proporcional à derivada da corrente, ocorrerá um pico de tensão no indutor que será aplicado à chave em processo de abertura. No caso de contato mecânico, ocorre um arco que poderá ou não se extinguir. No caso do transistor ocorrerá sua destruição. Isto pode ser evitado ligando-se um diodo em anti-paralelo com a bobina, como indicado em linha tracejada na figura 11. Assim como a entrada digital de 24V, este módulo requer fonte auxiliar.

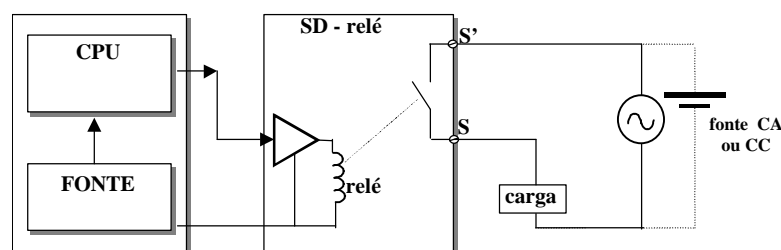
- Saída do tipo CA

A saída CA é mostrada na figura 12. Consta de um TRIAC que recebe os pulsos da CPU via um transformador de isolamento. O TRIAC é um dispositivo semicondutor que inicia a condução ao receber um pulso em seu gatilho, porém só interrompe a condução quando a corrente se tornar nula. Isto inviabiliza sua operação em corrente contínua, pois o Triac ficaria permanente acionado, não permitindo o desligamento da carga. Sua estrutura simples não requer fonte de alimentação auxiliar.

**Fig. 12 Saída do tipo CA**

- Saída do tipo relé

A saída do tipo relé é mostrada na figura 13.

**Fig. 13 Saída do tipo relé**

O sinal da CPU ativa a bobina de um micro-relé localizado dentro do módulo de saída. Relé é um dispositivo eletromecânico com uma bobina que ao ser energizada, atrai um conjunto de contatos elétricos, fechando-os. Os contatos deste relé podem ser utilizados para chavear cargas em CC ou CA com tensões de até 250V, correntes de até 3A. Ressalta-se que em CC a operação com o limite da corrente impõe que não se ultrapasse a tensão de 24V, para se evitar a ocorrência de arcos entre os contatos.

2.2.3 Entradas e Saídas Analógicas

Existem dois tipos de entradas e saídas analógicas: as que lidam com um sinal de tensão proporcional à grandeza trabalhada, e as que lidam com sinais de corrente. Para os sinais do tipo tensão, as faixas de trabalho mais comuns são de $-10\sim 10V$ e $0\sim 10V$. Desvantagens da transmissão de um sinal do tipo tensão são a sua suscetibilidade à captação de ruídos e a queda de tensão na fiação, que é função da distância entre o dispositivo de campo (transdutor ou atuador) e o CLP. Ambos acabam corrompendo o sinal transmitido. Na transmissão do tipo corrente tem-se a certeza que o sinal do transdutor chega ao CLP, e que o do CLP chega ao atuador, desde que não ocorram fugas de corrente nem interrupções na fiação. Um dos padrões de transmissão opera na faixa de $0\sim 20mA$. Para detectar problemas com a interrupção do cabo de sinal, utiliza-se também a opção $4\sim 20mA$, onde um sinal de corrente nula permite que o módulo de entrada detecte o problema e disponibilize a informação no CLP, para que o programador possa incluir uma

rotina que se encarregue de tratar o problema. Neste caso, pode-se tomar várias, incluindo desde o acionamento de um simples alarme, ou o início de um processo de parada segura da planta.

2.2.4 Redes de comunicação

Emprega-se mais comumente como meio físico para a comunicação entre equipamentos o padrão RS-485. Devido à popularidade do padrão Ethernet em redes de computadores em instalações comerciais, e devido à disponibilidade de placas com elevado desempenho a preços baixos, tem-se iniciado a introdução deste padrão em redes de automação. Quanto aos protocolos de comunicação tem-se o MODBUS, PROFIBUS, FIELDBUS entre outros.

3 PRINCÍPIO DE FUNCIONAMENTO.

Quando estão na condição de operação “RUN” ou rodando um programa os CLPs operam em uma permanente varredura também denominada SCAN. O SCAN de um CLP é sub-dividido em três SCANS: SCAN de entrada, SCAN de programa e SCAN de saída. Durante o SCAN de entrada é efetuada a leitura de todas as variáveis e dados disponíveis nos cartões de entrada. Ou seja, é durante o SCAN de entrada que os dados disponíveis nos cartões de entrada são copiados para uma área de memória da RAM geralmente definida como área de imagem de entrada (endereço da memória pré-estabelecido). Terminado o SCAN de entrada a CPU inicia o SCAN de programa. É durante o SCAN de programa que a lógica programada pelo usuário é executada. Terminado o SCAN de programa é iniciado o SCAN de saída quando então os cartões de saída serão atualizados com os dados ou variáveis que estão na área de memória RAM geralmente definida como imagem das saídas de um CLP, (endereço de memória pré-estabelecido) .

Diversos modelos também apresentam a possibilidade de se alterar o ciclo o SCAN gerando dessa forma quatro tipos básicos de SCAN:

- a – Ciclo elementar (entradas→programa→saídas).
- b - Ciclo de entradas agrupadas, saídas distribuídas (entradas→processamento→saídas→processamento de saídas).
- c - Ciclo distribuído (E/S ativadas conforme requisitadas) (E→P→O→I→P→.....)
- d – Ciclo distribuído com sub “clock” .

Existe hoje no mercado uma grande variedade de linguagens para programação de CLPs. Elas são:

- a - “Ladder Diagrams”.
- b -“Functional Blocks”.
- c - “Boolean Mnemonics”.
- d - “English Statements”.
- e – “GRAFSET” ou Sequential Function Chart (SFC).

Dependendo do modelo, o CLP pode aceitar duas ou mais linguagens de programação. Existem CLPs cuja linguagem de programação aceita é formada pela combinação entre dois tipos. Normalmente a combinação mais comum é “Ladder Diagrams” com “Functional Blocks”.

A linguagem ladder é uma linguagem gráfica de alto nível que se assemelha ao esquema elétrico de um circuito de comando ou diagrama de contatos. No ladder todos os tipos de instruções pertencem a dois grandes grupos: instruções de entrada e instruções de saída. Nas instruções de entrada são formuladas perguntas enquanto que as instruções de saída executam algum tipo de ação em função das respostas afirmativas ou negativas das instruções de entrada que estão representadas na mesma linha lógica da instrução de saída. A CPU do CLP executa, caso não haja nenhum outro comando especificando algo em contrário, todas as instruções começando pela primeira instrução da primeira linha do programa até a última instrução da última linha do programa do usuário.

Na linguagem ladder os comandos imitam a estrutura de um esquema de circuito de intertravamento baseado em lógica de relés. Entretanto convém lembrar que esta estrutura de linguagem assemelha-se, porém, não opera exatamente como um circuito de relés. Um programa de CLP é composto basicamente de instruções de entrada e de instruções de saída. Durante uma instrução de entrada a CPU verifica uma pergunta ou uma comparação. Caso a resposta seja afirmativa é estipulado durante o SACN atual uma continuidade lógica do trecho de linha analisado. Uma instrução de saída é processada conforme exista ou não continuidade lógica de linha até ela.

A figura 14 ilustra a operação de um CLP.

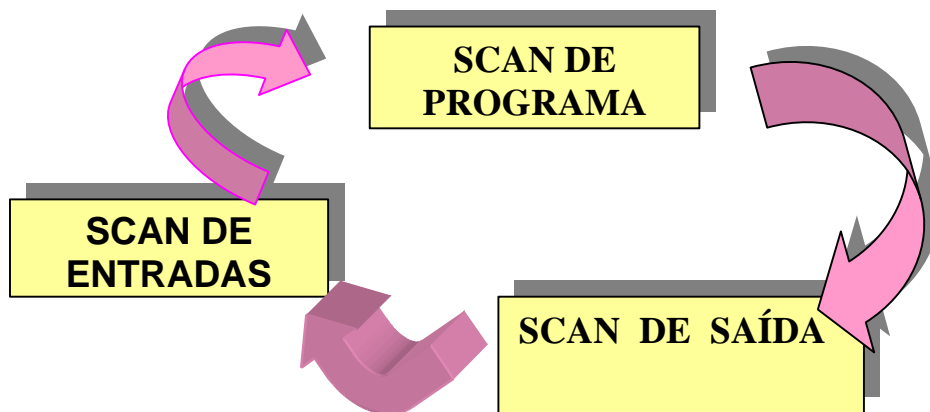


Fig. 14 Ilustrativo do ciclo de operação de um CLP.

O tempo de SCAN total depende da velocidade do CLP e do tamanho do programa de aplicação do usuário. Neste tempo deve ser computado o tempo de atualização dos módulos de entrada e saída. Determinadas instruções dos CLPs por serem mais complexas necessitam de um tempo maior de processamento. Os valores típicos de SCANS dos CLPs comerciais variam de 1 ms até 10 ms para cada 1 k típico de instruções. Portanto deve conhecer antecipadamente qual o período de ciclo do processo que se deseja controlar utilizando um CLP, e se o tempo do SCAN do CLP é

significativamente menor para se atingir as condições básicas de controlabilidade. Esses dados são importantes tanto para os processos de intertravamento, como para os processos de controle contínuo de malhas fechadas, quando o CLP utiliza instruções ou módulos de controle PID (Proporcional, Integral, Derivativo). No SCAN de programa as instruções do programa são executadas seqüencialmente (ou seja, uma instrução depois da outra na seqüência direta de como foram carregadas no programa), portanto a ordem de como elas são introduzidas no programa pode alterar o número de SCAN necessários para se obter uma determinada condição ou até mesmo a própria condição final de uma determinada lógica.

As figuras 15 e 16 ilustram como no número de SCANS necessários para que uma variável de saída seja alterada em função de uma alteração de uma variável de entrada pode ser maior em função de como o programa foi editado e como o resultado também pode ser outro. Nestes dois exemplos os programas estão escritos na linguagem de programação Ladder.

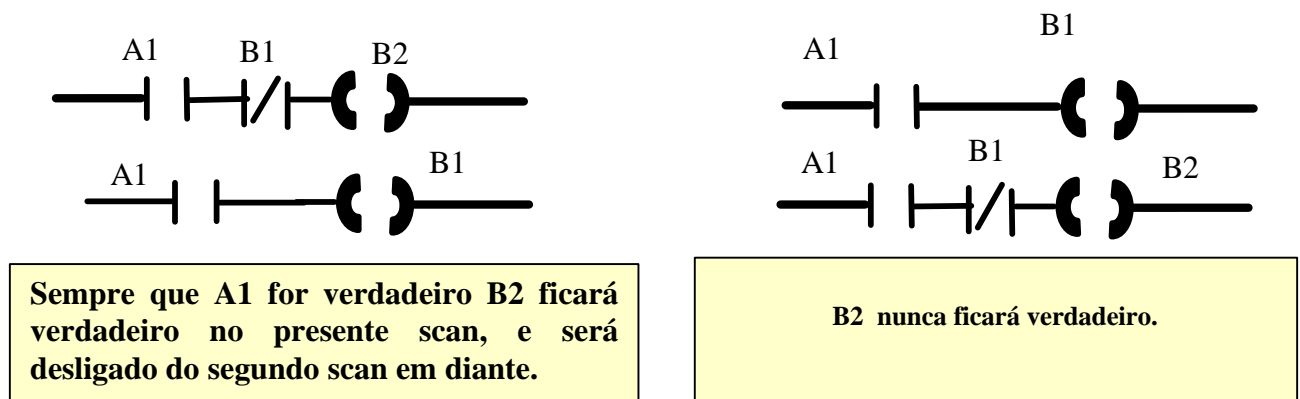


Fig. 15 Ilustrativo de alteração de performance em função da seqüência de instruções introduzida.

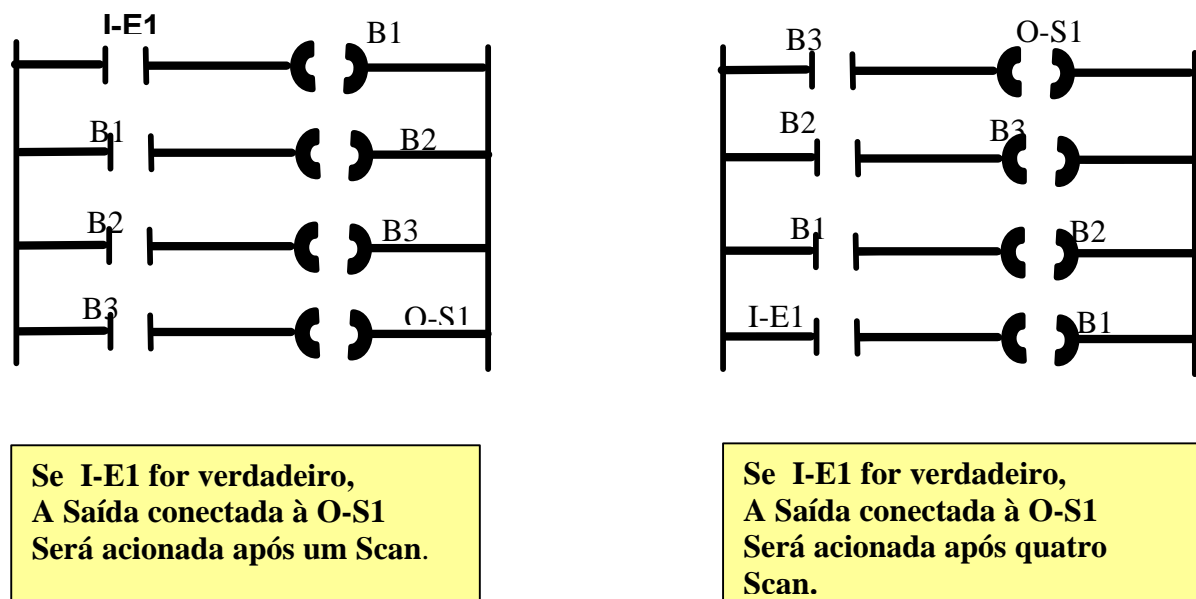


Fig. 16 Ilustrativo de alteração de performance em função da seqüência de instruções introduzida.

3.1 INSTRUÇÕES BÁSICAS EM DIAGRAMA LADDER (CLPs)

A linguagem de programação Ladder é um sistema gráfico de símbolos e termos que evoluiu dos diagramas Ladder elétricos, que representam a maneira como a corrente elétrica circula pelos dispositivos, de forma a completar um circuito elétrico. Na linguagem Ladder as instruções da saída são executadas conforme haja ou não continuidade lógica na linha em que a instrução está inserida. As instruções básicas da maioria dos CLPs podem ser agrupadas em sete grupos: lógica de rele ou instrução de Bit, temporização e contagem, aritméticas, manipulação de dados, controle de fluxo, transferência de dados, avançadas.

Neste capítulo será mostrado a título de exemplificação as principais instruções de Bit, Temporização e Contagem.

Uma instrução de Bit pode ser de entrada ou de saída. Durante a execução de uma instrução de entrada o estado de um Bit em um determinado endereço é examinado. Durante a execução de uma instrução de saída de bit o estado de um bit de um determinado endereço é alterado para 0 ou 1 conforme haja ou não continuidade lógica da linha que a instrução está relacionada.

Algumas das principais instruções de bit (de entrada e de saída), temporização e contagem são:

- (XIC) → Examinar se energizado.

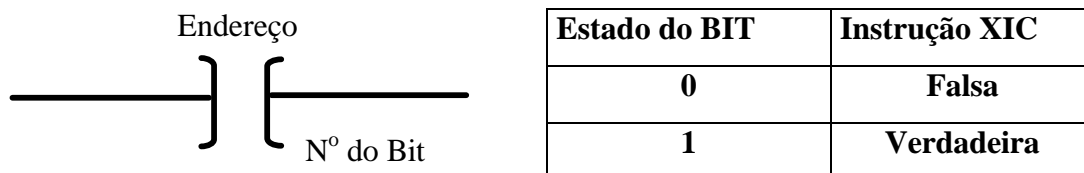


Fig. 17 Representação em linguagem Ladder da instrução XIC e a respectiva tabela verdade de operação.

- (XIO) → Examinar se desenergizado.

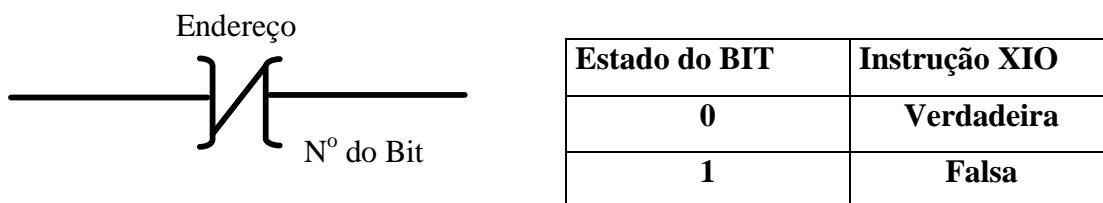


Fig. 18 Representação em linguagem Ladder da instrução XIO e a respectiva tabela verdade de operação.

- (OTE) → Energizar saída

Caso haja continuidade lógica da linha o bit endereçado pela instrução será colocado no estado lógico 1. Se não houver continuidade na linha o bit endereçado pela instrução será colocado no estado lógico 0.

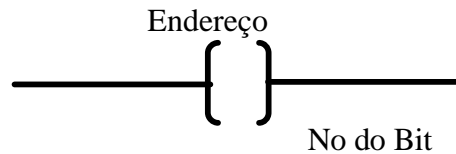


Fig. 19 Representação em linguagem Ladder da instrução OTE e a respectiva tabela verdade de operação.

- (OTL) → Energizar saída com retenção

Uma vez habilitada a saída endereçada pela instrução, a mesma somente será desabilitada caso a instrução OTU seja acionada.

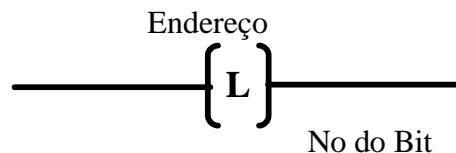


Fig. 20 Representação em linguagem Ladder da instrução OTL e a respectiva tabela verdade de operação.

- (OTU) → Desabilitar saída com retenção

Desabilita uma saída habilitada por uma instrução OTL.

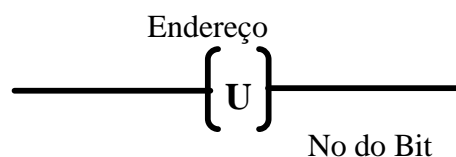


Fig. 21 Representação em linguagem Ladder da instrução OTU e a respectiva tabela verdade de operação.

- TON → Temporizador

Inicia a contagem nos intervalos da base de tempo selecionada quando a condição da linha se torna verdadeira. O bit EN é colocado no estado lógico 1 cada vez que a instrução é acionada. O bit DN é colocado no estado lógico 1 quando o valor ACCUM for igual ao valor PRESET. A instrução Temporizador ocupa três palavras da memória.

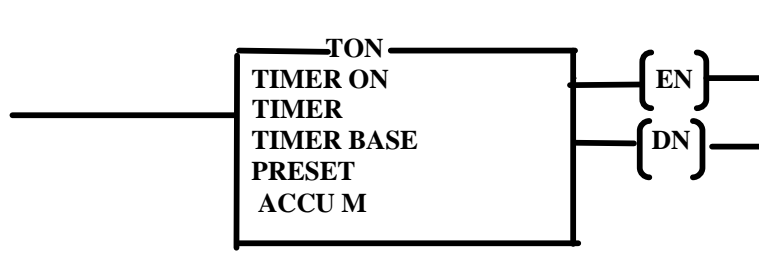


Fig. 22 Representação em linguagem Ladder da instrução Temporizador.

- CTU → Contador crescente

Incrementa o valor ACCUM a cada transição de falsa para verdadeira da condição lógica da linha em que a instrução está inserida.

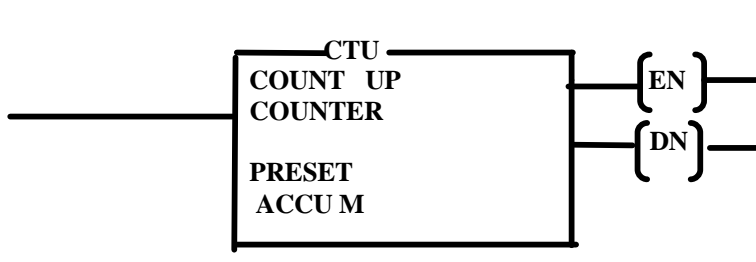


Fig. 23 Representação em linguagem Ladder da instrução Contador.

3.2 Estrutura de Programa e do Sistema de Endereçamento do CLP SLC 500

Existe um grande variedade de modelos de CLPs produzidos por diversos fabricantes. Assim sendo o engenheiro deverá conhecer por meio de cursos e de manuais a estrutura de hardware, de endereçamento e de programação de cada CLP específico que será empregado no sistema de automação. Como o Laboratório de Automação do Departamento de Engenharia de Energia e Automação Elétricas da EPUSP possui alguns modelos do CLP SLC 500 em função do convênio EPUSP/Rockwell Automation é apresentado a seguir uma síntese do manual do referido CLP.

Arquivos e Instruções: Bit, Inteiros, Contador e Temporizador.

A estrutura do programa de um CLP da família SLC 500 obedece à seguinte arquitetura:

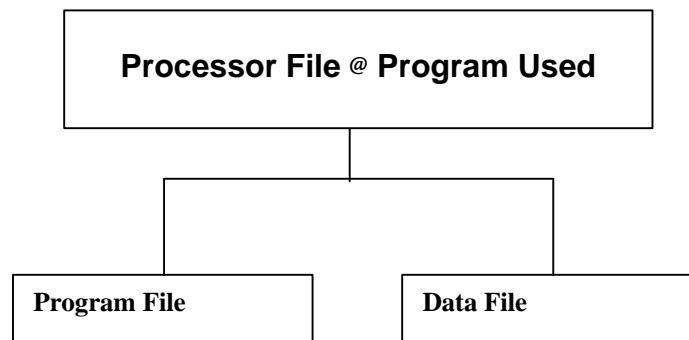


Fig. 24 Processor File (Arquivo Processador)

O **processor file** (arquivo processador) é uma coletânea de arquivos de programa e de arquivos de dados criados sob um nome particular de **processor file** ou **program**.

Cabe ao usuário definir o nome do **processor file**. Sugere-se que a escolha do nome do **processor files** seja a mais racional possível e que também, seja relacionada com o nome do projeto que se está trabalhando.

Exemplo: Suponha que o controle de proteção da plataforma 25 de um campo petrolífero esteja sendo automatizado. Então um dos possíveis nomes dado ao processor file deste projeto de automação da proteção da plataforma pode ser PLAT_25_PROTEÇÃO_1

Convém lembrar que a correta denominação deste nome adotada pelo engenheiro é fundamental para que a gestão do projeto possa ser realizada de forma eficiente.

O **processor file** pode estar localizado: no terminal de trabalho do RS Logix, no hard disk, num disquete, no próprio processador do SLC ou num módulo de memória EEPROM ou UVPRM. O mesmo pode ser transferido, copiado, entre todas áreas descritas.

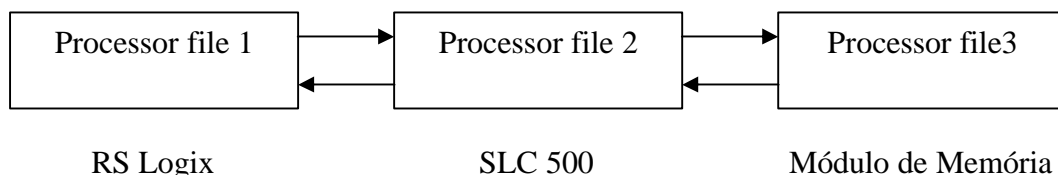


Fig. 25 Representação da organização dos arquivos de programa.

O **processor file** conforme foi explicado é composto pelos: **Program Files** e do **Data Files**.
Program Files

Os **Program Files** ou os (Arquivos de Programas) são os arquivos que um contém as informações de controle e de configuração do hardware necessárias para que o CLP possa executar o seu programa. São compostos de três arquivos básicos: **System Program, Main Ladder Program, Subroutine Ladder Program**. Sendo que os dois primeiros são gerados automaticamente a cada novo **program file** e o último é gerado opcionalmente pelo usuário.

- **System Program / file 0 (Programa de sistema / arquivo 0)** – Este é o arquivo que contém as informações relacionadas ao sistema e as informações programadas pelo usuário, como: o tipo de processador, a configuração dos cartões de entrada e de saída, nome do arquivo processador, e senha.
- **Main Ladder Program / file 2 (Programa Ladder Principal / arquivo 2)** – Este é o arquivo que contém as informações programadas pelo usuário que controlarão a operação da planta que está sendo automatizada. Em outras palavras é neste arquivo que o algoritmo do processo é implementado.
- **Subroutine Ladder Program / file 3 - 255 (Programa Ladder Subrotina)** – Estes arquivos são criados opcionalmente pelo usuário, quando o mesmo julgar necessário que haja seqüências do algoritmo do processo “do programa ladder principal” que somente devam ser executadas quando eventos específicos ocorram. Desta forma o processador não desperdiça tempo de execução.

- Data Files

Estes arquivos contêm os dados associados com as instruções que estão no arquivo Ladder de programa. Cada programa pode conter até 256 arquivos de dados. Estes arquivos são organizados pelo tipo de dados que eles contêm.

Os nove primeiros arquivos de dados numerados de 0 a 8 são criados automaticamente e são dos seguintes tipos.

- **Saída / arquivo 0** – Este arquivo é utilizado para armazenar os estados dos terminais de saída do controlador.
- **Entrada / arquivo 1** – Este arquivo é utilizado para armazenar os estados dos terminais de entrada do controlador.
- **Status / arquivo 2** – Este arquivo é utilizado para armazenar as informações de operação do controlador como por exemplo “problemas” e operação de controle.
- **Bit / arquivo 3** – Este arquivo é utilizado para armazenar informações de bit internas.

- **Timer / arquivo 4** – Este arquivo é utilizado para armazenar as informações pertinentes dos temporizadores definidos pelo usuário.
- **Contador / arquivo 5** – Este arquivo é usado para armazenar o valor acumulado do contador e do preset, e também bits de status.
- **Controle / arquivo 6** – Este arquivo é utilizado para armazenar as informações pertinentes dos contadores definidos pelo usuário.
- **Integer / arquivo 7** – Este arquivo é utilizado para armazenar valores numéricos ou também as informação de bit.
- **Reservado / arquivo 8** – Este arquivo não é acessível para o usuário.
- **Definido pelo usuário / arquivos 9 – 255** – Estes arquivos são definidos pelo opcionalmente pelo usuário como sendo arquivos: bit, timer, contador, controle, e / ou armazenagem interna de dados

Organização e Endereçamento dos Arquivos de Dados

Os arquivos de dados contêm as informações de status associadas com as entradas e as saídas e com todas as outras instruções utilizadas no, s arquivo Ladder do programa principal ou nos arquivos de sub-rotinas.

Também podemos dizer que estes arquivos armazenam as informações relativas às operações do processador.

Os arquivo de dados estão localizados na memória do processador: A figura seguinte ilustra e seqüência dos nove primeiros arquivos de dados.

0	Saída de Imagem
1	Entrada de Imagem
2	Status
3	Bit
4	Timer
5	Counter
6	Control
7	Integer
8	Reservado
9	**
10 - 255	Bit, Timer, Counter, Control ou Integer, como for necessário.

Fig. 26 Representação da organização dos arquivos de dados.

** - O arquivo de dado número 9 pode ser usado para transferência de redes na rede DH-485.

Endereçamento de I/O para Controlador modular:

Com o controlor modular, o slot número 0 é reservado para o módulo do processador (CPU), portanto o endereço 0 do rack ou seja slot 0 é invalido para qualquer cartão de I/O.

A figura 27 ilustra a configuração de uma arquitetura utilizando dois racks (um local, outro remoto).

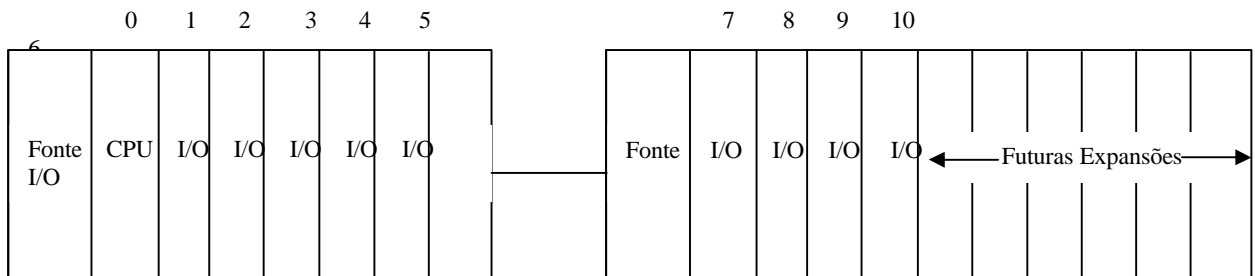


Fig. 27 Exemplo de rack local e rack remoto.

As duas figuras 28 e 29 ilustram trechos da memória do CLP que atendem á esta configuração.

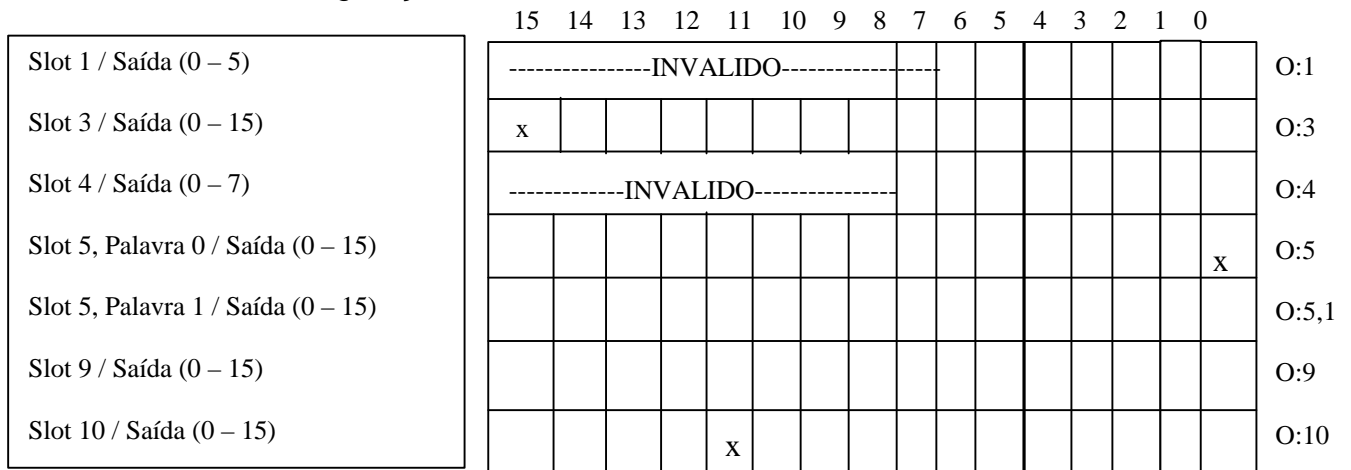


Fig. 28 Arquivo de dados – Imagem de Saída.

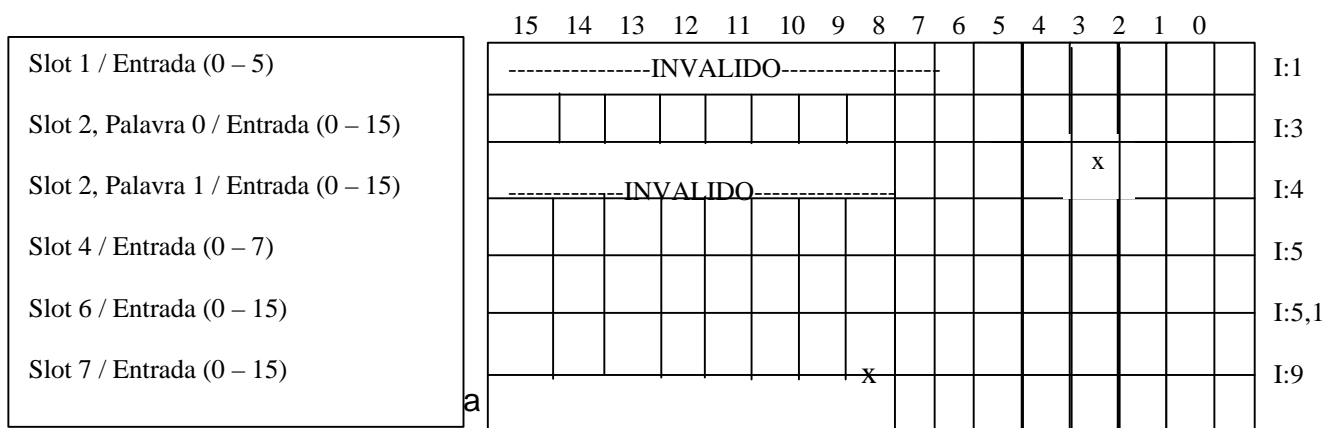


Fig. 29 Arquivo de dados – Imagem de entrada.

Formatação	Explicação			
O : e . s / b I : e . s / b	O	Output (Saída)		
	I	Input (Entrada)		
	:	Elemento delimitador		
	e	Número de slot (decimal)	Para controlador com I/O: 0 (fixo)	
			Slot esquerdo da expansão 1 do rack. Slot direito da expansão 2 do rack.	
	.	Palavra delimitada: Requerida somente se o numero da palavra é necessário como observamos abaixo.		
	s	Número da palavra	Requerido se o número de entrada ou de saída exceder os 16 bits por slot. Extensão: 0–255.	
	/	Bit delimitado		
b	Número Terminal	Entrada: 0 –15 (ou 0 – 23, slot 0) Saída: 0-15		

Fig. 30 Formatação dos arquivos de entrada e de saída.**Exemplos de bit:**

O:3/15 Saída 15 do slot 3.

O:5/0 Saída 0 do slot 5.

O:10/11 Saída 11 do slot 10.

I:7/8 Entrada 8 do slot 7.

I:2.1/3 Entrada 3 do slot 2 palavra 1.

Exemplos de palavras:

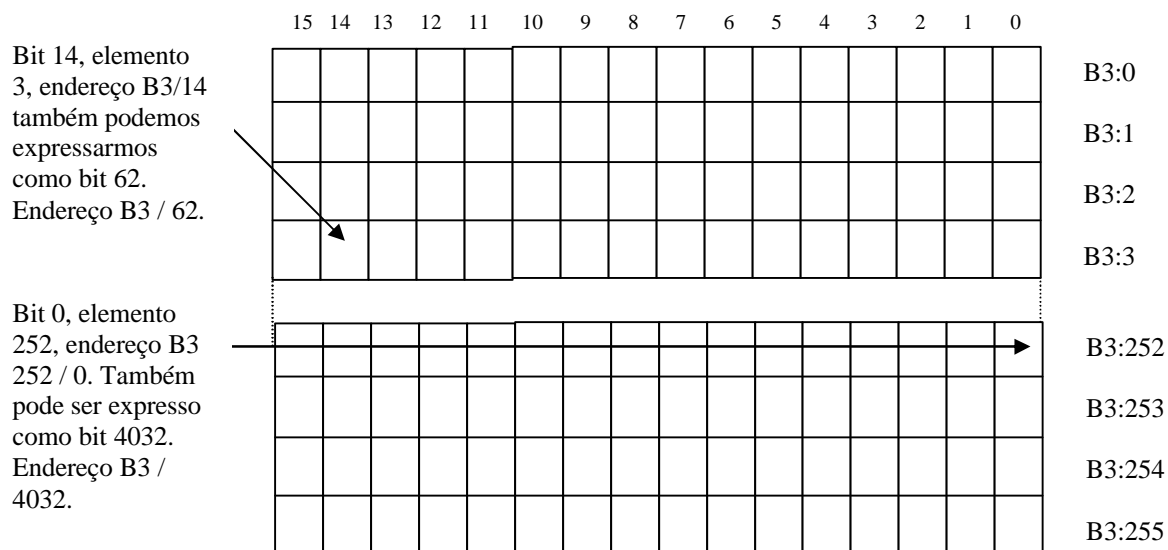
O:5 Palavra de saída 0 do slot 5

O:5.1 Palavra de saída 1 do slot 5

I:8 Palavra de entrada 0 slot 8

Arquivo de Dados número 3 – Bit

O arquivo 3 é o arquivo de bit, primeiramente usado para instrução de bit. O tamanho máximo deste arquivo é de 256 elementos de palavra, ou seja, um total de 4096 bits. Podemos endereçar um bit especificando o número do elemento (0 a 255) e número de bit (0 a 15) dentro do elemento. Também pode-se endereçar os bits numerando-os em seqüência (0 a 4095). A figura 31 ilustra a área de memória relativa ao arquivo de Bit.

**Fig. 31** Arquivo de dados Bit.

Formatação	Explicação		
B f : a / b	B	Arquivo tipo bit	
	f	<i>Numero do arquivo. O numero 3 é padrão de arquivo, caso exista a necessidade de mais arquivo podemos utilizar os arquivos de 10 a 255.</i>	
	:	Elemento delimitado	
	e	Número do elemento	Arranjos de 0 a 255. Este são 1 elemento de palavra, 16 bits por elemento.
	/	Bit delimitador	
	b	Numero de bit	Bit localizado dentro do elemento (0 a 15).
B f / b	B F /	Mesmo conceito.	
	b	Nº de bit	Posição numérica do bit dentro do arquivo (0 a 4095).

Fig. 32 Formatação dos arquivos de Bit.**Arquivo de Dados número 4 – Temporizadores “Timers”**

A instrução de temporização permite que o CLP possa computar e medir um determinado tempo a partir de um dado evento. Essa instrução é denominada de “timers”. A mesma emprega 3 palavras da memória do CLP conforme a seguinte estrutura. A palavra 0 é a palavra de controle, a palavra 1 armazena o valor pré-selecionado da temporizador e a palavra 2 armazena o valor acumulado:

A figura 33 ilustra a estrutura dessa instrução.

15	14	13	12	11	10	9	8	7	6	5	4	3	2	1	0	Palavra
EN TT DN			I						Usó Interno						0	
Valor de Preset PRE																1
Valor Acumulado ACC																2

Fig. 33 Estrutura da instrução Temporizador.

Bits de controle da palavra 0:

EN – **Bit 15 Enable** (bit 15 habilitado)

TT – **Bit 14 Timer Timing** (bit 14 temporizando)

DN – **Bit 13 Done**

A base de tempo pode ser definida pelo usuário. Pode ser de 0,01 seg. ou de 1 seg.

Formatação	Explicação	
T f : b	T	Arquivo timer
	f	Numero do arquivo. O numero 4 é padrão de arquivo, caso exista a necessidade de mais arquivo podemos utilizar os arquivos de 10 a 255.
	:	Elemento delimitado
	e	Número do elemento

Fig. 34 Formatação da instrução Temporizador.

Exemplos: T4:0 (Elemento 0, arquivo de timer 4.)

T4: 0/15 ou T4:0 EN

T4: 0/14 ou T4:0 TT

T4: 0/13 ou T4:0 DN

T1: 0.1 ou T4:0 PRE

T4: 0.2 ou T4:0 ACC

T4: 0.1 / 0 (Bit 0 do valor presente)

T4: 0.2 / 0 (Bit 0 do valor acumulado)

Arquivo de Dado número 5 - Contadores

Os contadores são elementos de 3 palavras. A palavra 0 é a palavra de controle, a palavra 1 armazena o valor presente e a palavra 2 armazena o valor acumulado:

Elemento Contador

15	14	13	12	11	10	9	8	7	6	5	4	3	2	1	0	Palavra
EN TT DN								I				Uso Interno		0		
Valor de Preset PRE																1
Valor Acumulado ACC																2

Fig. 35 Estrutura da instrução Temporizador.

Bits de controle da palavra 0:

CU – Contagem crescente habilitada.

CD – Contagem decrescente habilitada.

DN – Bit de DONE.

OV – Bit de OVERFLOW .

UN – Bit de UNDERFLOW.

UA – Valor Acumulado atualizado.

Formatação	Explicação	
C f : b	c	Arquivo contador
	f	Numero do arquivo. O numero 4 é padrão de arquivo, caso exista a necessidade de mais arquivo podemos utilizar os arquivos de 10 a 255.
	:	Elemento delimitado
	e	Número do elemento

Fig. 36 Formatação da instrução Contador.

Exemplos:

Elemento 0, arquivo CONTADOR 5.

C5: 0/15 ou C5:0 CU

C5: 0/14 ou C5:0 CD

C5: 0/13 ou C5:0 DN

C5: 0/12 ou C5:0 OV

C5: 0/11 ou C5:0 UN

C5: 0/10 ou C5:0 UA

C1: 0.1 ou C5:0 PRE

C5: 0.2 ou C5:0 ACC

C5: 0.1 / 0

Bit 0 do valor presente

C5: 0.2 / 0

Bit 0 do valor acumulado

4. EXEMPLOS DE APLICAÇÃO DE CLPS COM SOLUÇÃO

Este capítulo fornece uma série de exemplos no formato de pequenos projetos com proposta de solução. Após a descrição pormenorizada da planta a ser comandada (controlada), incluindo-se os sensores e atuadores, mostram-se as interconexões entre o CLP e a planta. Especificada a estratégia de comando (controle) a ser empregada, passa-se à apresentação do diagrama LADDER que a implementa. Seguem-se assim todos os passos de um projeto de automação utilizando CLP, salientando-se que a programação do mesmo é a etapa final do processo, quando todos os passos anteriores estão definidos. As soluções apresentadas utilizam cartões de entrada/saída padronizados, disponibilizados por todos fabricantes de CLPs. Quanto aos elementos de programação, são utilizados blocos genéricos, evitando-se assim a utilização de linguagem proprietária de determinado fabricante. Cada bloco empregado é detalhadamente explicado. A semelhança dos blocos utilizados neste texto com os disponíveis comercialmente permite a fácil migração dos exemplos que se seguem para qualquer CLP.

O exemplo 4.1 mostra em detalhes a relação entre a planta, cartões de entrada/saída do CLP, CPU e o diagrama LADDER, descrevendo passo a passo a execução de um programa. Neste item apresenta-se inicialmente a solução tradicional empregando contatores. Pretende-se assim, com um exemplo simples fornecer ao leitor subsídios para elucidar as dúvidas mais comuns que se apresentam no início do aprendizado da programação de CLPs.

Salienta-se que as soluções apresentadas são apenas uma das inúmeras possibilidades. Restrições adicionais impostas pelo sistema, podem fazer com que a solução apresentada não seja a mais adequada, exigindo alterações. Estas restrições podem muitas vezes exigir modificações na planta, sensores, atuadores e na definição da estratégia de controle. Sugere-se ao professor que estimule a apresentação e discussão das diversas soluções propostas pelos alunos. Ao lado de soluções eficientes e elegantes, aparecem casos mal estruturados, complexos e por vezes com erros graves. Consideram-se muitas vezes restrições irrelevantes, requerendo a inserção de linhas de programa desnecessárias, esquecendo-se às vezes de considerar condições importantes. Simula-se assim, em aula, a interação entre os diversos especialistas durante a elaboração de um projeto em Automação.

4.1 Comando de motor via botões de contato momentâneo

Pretende-se acionar uma carga através de duas botoeiras denominadas por “Liga” e “Desliga”. Implementando-se o sistema com contatores tem-se a solução mostrada na figura 37, onde se explicitam os circuitos de potência e de comando.

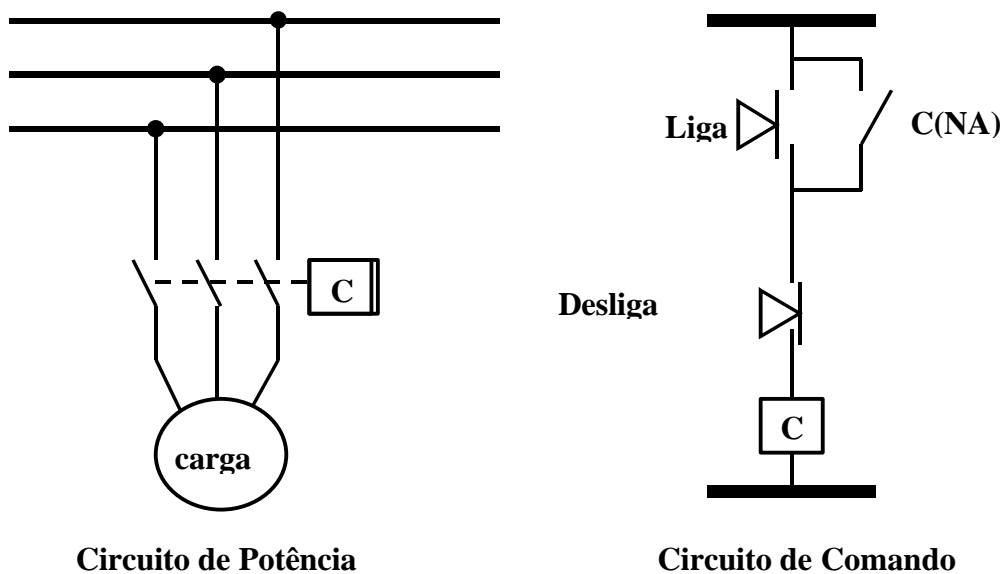


Figura 37 Implementação de Comando de carga empregando contator

Passando-se para a implementação com CLP, mantém-se o mesmo circuito de potência mostrado na figura 37. A decisão sobre ligar ou não a bobina do contator, em função do estado das chaves “Liga” e “Desliga” será tomada pelo programa do CLP. Antes de se iniciar a programação, devem-se definir as variáveis de entrada e saída, a lógica de acionamento, os tipos de cartões de entrada e saída, etc. Adotam-se neste caso módulo de entrada CA e módulo de saída a relé. As conexões dos dois dispositivos de entrada (botoeiras “Liga” e “Desliga”) e de saída (bobina do contator C) ao CLP são mostradas na figura 38. Notar que a botoeira “Desliga” foi escolhida como sendo do tipo NA(normalmente aberta).

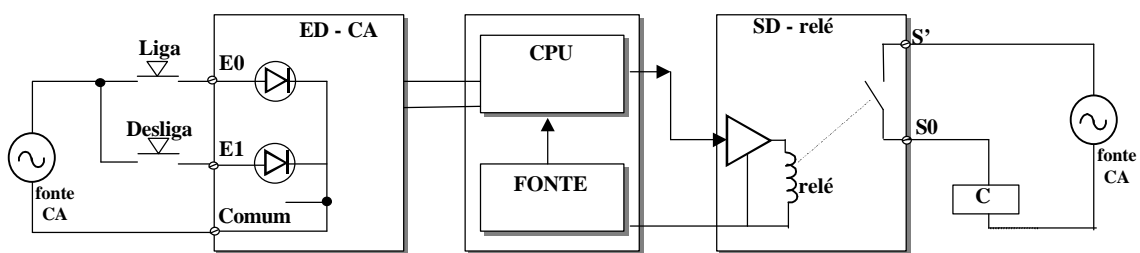


Figura 38 Implementação de Comando de carga empregando CLP - Interfaces de Entrada / Saída

O programa em LADDER que satisfaz o enunciado do início deste item é mostrado na figura 39. Mostra-se na figura a simbologia empregada para os três elementos utilizados no LADDER (contatos NA e NF e bobina). Os nomes associados às entradas (E_x) e saídas (S_x) são genéricos, não estando vinculados a nenhum CLP comercial.

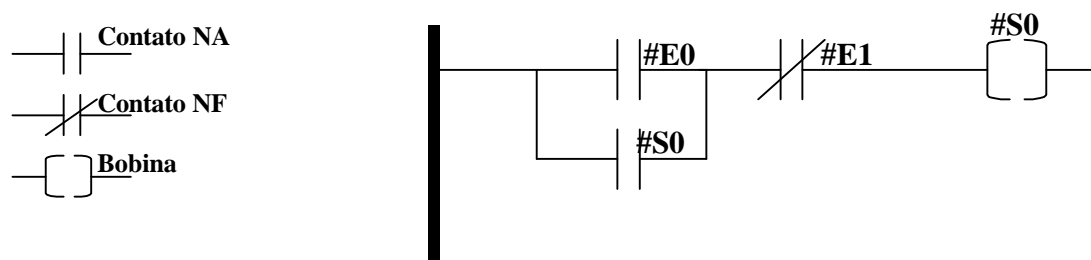


Figura 39 Programação em Linguagem LADDER -Implementação de Comando de Carga empregando CLP e simbologia -

A operação do CLP envolve a execução seqüencial de três processos: Entrada, Processamento e Saída (item 3). A execução seqüencial dos três processos é chamada de varredura (Scan). Durante a “Etapa de Entrada” amostram-se todas as entradas analógicas e digitais, guardando seus valores em posições de memória. As entradas físicas E0 e E1, têm a elas associados, bits de memória com os nomes #E0 e #E1. Assim, ao se apertar o botão físico “Liga” (“Desliga”), impõe-se tensão às entradas físicas E0(E1), resultando em #E0=1 (#E1=1). Com os botões não acionados as duas variáveis assumem o valor lógico 0.

Inicia-se a “Etapa de Programa” mantendo-se os valores lidos até a próxima etapa de entrada, independentemente do que aconteça com o sistema durante o resto do “Scan”. Durante a execução da “Etapa de Programa”, executam-se as linhas do “Ladder” uma a uma de cima para baixo. Em cada linha, executam-se os comandos da esquerda para a direita, verificando-se a continuidade dos contatos virtuais e verificando se a bobina virtual, que sempre é o último elemento à direita de uma linha, está ativada. Caso existam ramos em paralelo, estes são executados, definindo-se o estado do nó de fechamento dos ramos (lado direito).

No diagrama LADDER (figura 39) atribuíram-se a dois dos contatos virtuais os nomes das posições de memória #E0 e #E1. Supondo-se que as duas chaves não estejam pressionadas, inicia-se a execução da “ETAPA de Programa” com #E0=#E1=0. Supondo que no início desta etapa #S0=0, o primeiro ramo paralelo contém duas chaves em aberto. Como #E1=0 o contato NF à direita do ramo paralelo está fechado. Como resultado final a bobina está desativada, ou seja #S0=0. Pode-se dizer que as memórias do tipo #Ex, associadas aos sinais de entrada digital só podem ser escritas pelos cartões de entrada durante a “Etapa de Entrada” e lidas (via contatos virtuais) durante a “Etapa de Programa”. Já as posições de memória associadas às bobinas, podem se escritas (via bobina virtuais) e lidas (via contatos virtuais) durante a “Etapa de Programa”.

Terminada a última linha do LADDER inicia-se a “Etapa de Saída”, enviando-se os conteúdos das variáveis #Sx às correspondentes saídas digitais. No exemplo, #S0=0 impõe contato do relé de saída (S0) aberto, com contator (C) e carga desativados. Supõe-se que em dado instante, ao se iniciar a nova etapa de Entrada, a chave “Liga” se encontre pressionada, impondo #E0=1. No início da “Etapa de Programa” os contatos associados a #E0 e #E1 estarão fechados e o associado a #S0 estará aberto. O ramo paralelo oferece

continuidade de corrente. Como o contato à direita está fechado, ativa-se a bobina virtual. Na “Etapa de Saída”, $\#S0=1$ impõe o fechamento do contato físico $S0$ que energiza o contator “C” e conseqüentemente a carga.

Supõe-se agora que na próxima “Etapa de Entrada” as duas chaves físicas não estejam pressionadas, impondo $\#E0=\#E1=0$. Na “Etapa de Programa” o ramo paralelo apresenta continuidade pois apesar da chave associada a $\#E0$ estar aberta, a chave associada a $\#S0 (=1)$ esta fechada. Como a chave virtual NF está fechada ($\#E1=0$), a bobina virtual continua ativada ($\#S0=1$) e a carga real também. Nota-se o contato $\#S0$ realizando a função de selo, ou seja, mantendo a carga ligada sem que a botoeira “Liga” esteja pressionada. Se na próxima etapa de entrada $\#E0=0$ e $\#E1=1$, tem-se o contato NF aberto desativando a bobina e conseqüentemente a carga.

Cabe aqui um comentário com relação à utilização da botoeira NA na função de desligamento. Poderia ter sido utilizada uma botoeira física “Desliga” do tipo NF. Neste caso, o contato correspondente no LADDER deveria ser do tipo NA. A primeira implementação tem a vantagem de manter uniformidade nas conexões de entrada, mantendo a lógica de atuação positiva, ou seja, botão apertado corresponde a existir tensão na entrada. Muitas vezes a segunda implementação é preferida, principalmente no caso da existência de outras entradas que devam impor o desligamento do sistema. Um exemplo seria a inclusão de um relé térmico para a proteção da carga. Lembrar que na implementação a contator este contato (NF) se localiza em série com a botoeira (NF) “Desliga”. De acordo com o raciocínio acima exposto, deve-se utilizar o contato auxiliar físico do tipo NF, em uma entrada do CLP (p.ex. E2). No LADDER, seria colocado um contato NA em série com o contato $\#E1$ já existente. Note que se houver algum problema de rompimento da fiação que interliga o relé térmico ao CLP, tem-se $\#E2=0$, abrindo o contato virtual NA em série com a bobina, desativando-a. Esta estratégia não permite que a planta opere no caso de ocorrência de falhas no sistema de proteção. Resumindo, todo sensor associado a desligamento de emergência deve preferencialmente oferecer entrada energizada quando em operação normal, e desenergizada em caso de falha.

Afirmou-se no parágrafo anterior, que durante a “Etapa de Programa” são utilizadas as informações da etapa de entrada anterior, ignorando-se qualquer variação nas entradas. Para que se possa lidar com situações de emergência, principalmente no caso de programas com longos tempos de execução, os CLPs comerciais permitem a utilização de “Interrupções”. Interrupção é uma etapa de programa que pode ser intercalada dinamicamente ao programa principal, tomando decisões vitais em caso de emergência e retornando assim que as tarefas forem realizadas. Os trechos de programa associados às interrupções devem necessariamente ser curtos, para não afetar o andamento do programa principal e podem ser ativados assincronamente a partir de algumas entradas digitais especificamente designadas para tal.

4.2 Comando de tanque de aquecimento e homogeneização

Um equipamento utilizado na indústria alimentícia (figura 40) consta de um tanque com resistências (R) para aquecimento da mistura e de um agitador (A). O contator CR alimenta as resistências enquanto CA alimenta o motor do agitador A.

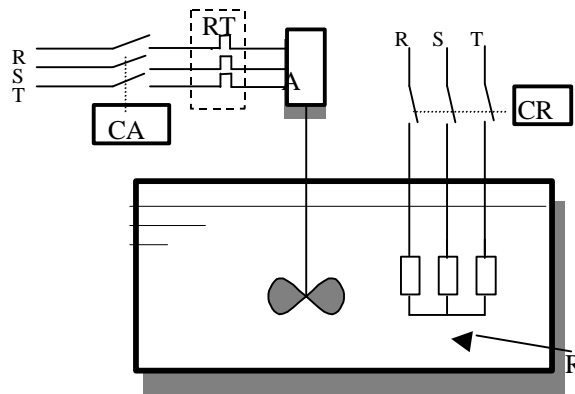


Figura 40 Sistema de Tanque de Aquecimento e Homogeneização

Ao se iniciar o processo de cozimento, pressionando-se a botoeira “Liga”, deve-se:

- aquecer a mistura até que esta atinja o ponto de fervura, o que será conseguido garantindo-se um tempo mínimo (t_1) de acionamento das resistências.
- Após o intervalo de tempo t_1 , deve-se manter as resistências e o agitador ligados por um intervalo t_2 ;
- Após t_2 , deve-se desligar o sistema acionando-se uma sirene até que seja pressionada a botoeira ‘desliga’.
- A botoeira “Desliga” deve interromper todo o processo;
- O relé térmico RT é conectado em série com o motor do agitador A. Caso ocorra sobrecarga no motor, o CLP deve interromper todo o processo e sinalizar a falha através da lâmpada. “L_{sobretemp}”. Será utilizado um contato físico NF do relé RT (fig. 42).
- no painel de comando do equipamento a lâmpada “L_{aquec}” indica que as resistências estão acionadas; “L_{agit}” indica que o agitador está ligado e “L_{sistpront}” indica que o sistema está desligado, sem nenhuma proteção atuada e pronto para funcionar.

O cartão de entrada é do tipo CA (220V) e o de saída é do tipo Triac. As bobinas dos contatores são para 220VCA. Sugere-se a utilização do contato NF do relé térmico RT como sensor de sobretensão no motor. Será utilizado o bloco temporizador genérico do tipo “Atraso ao Ligar” (conhecido por TON nos manuais em língua inglesa) mostrado na figura 41. Ao se energizar a entrada “Et”, a variável interna “Ttimer” começa a ser incrementada. Se “Ttimer” se tornar igual ao valor estipulado “Tx”, satura-se a variável “Ttimer” no valor “Tx” e ativa-se a saída “St”. Prove-se assim um atraso de “Tx” entre a energização da entrada “Et” (via contato virtual A) e a atuação da saída “St” (via contato virtual B). A saída “St” permanece ativada enquanto “Et” estiver

ativada. O comportamento das variáveis envolvidas em função do tempo é mostrado nos gráficos da figura 41.

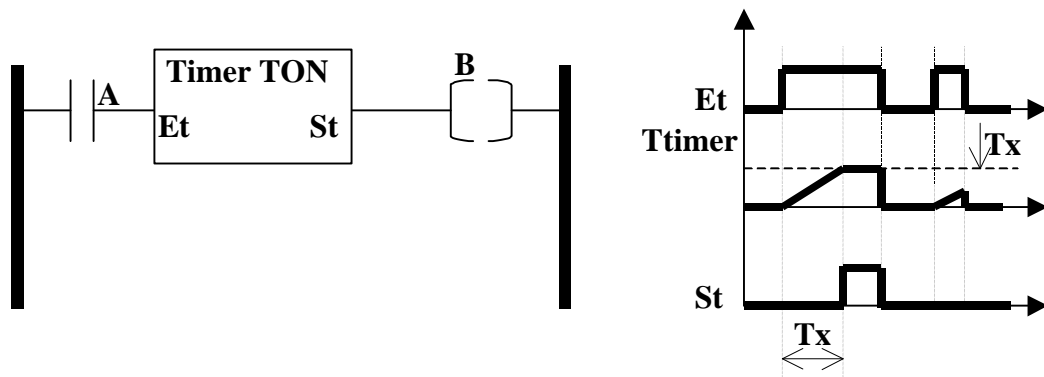


Figura 41 Sintaxe e funcionamento do Bloco Temporador do tipo “Atraso ao Ligar” (timer TON)

A figura 42 mostra as conexões entre o CLP, dispositivos de entrada, atuadores e sinalizadores.

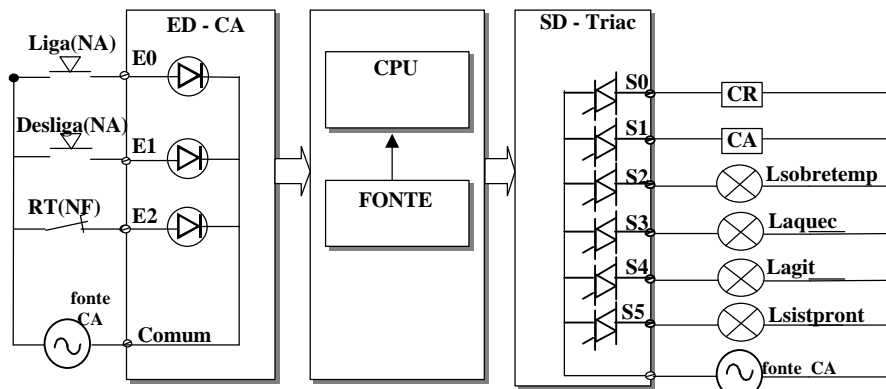


figura 42 Conexões entre o CLP e a Planta

Uma possibilidade de implementação do diagrama Ladder é mostrada na figura 43. As variáveis #M1 e #M2 são bits de memória, sem conexão com as placas de saída digital. São úteis para o armazenamento intermediário de variáveis.

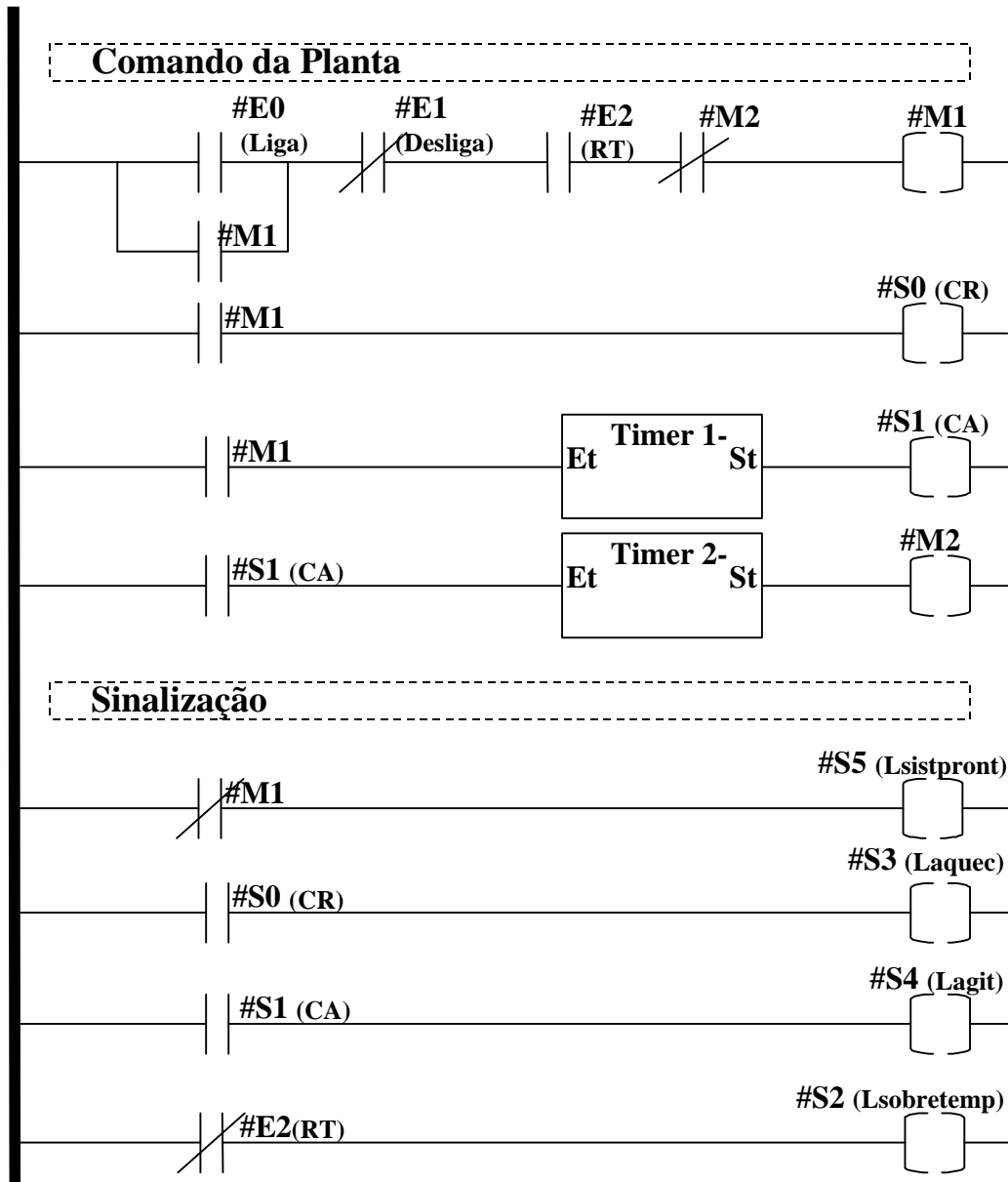


figura 43 Diagrama Ladder que implementa o comando do tanque de aquecimento e homogeneização

4.3 Sistema de alarme residencial

Deseja-se implementar um sistema de alarme utilizando CLP, que aciona uma sirene se qualquer uma das cinco portas de uma casa for aberta. Em cada porta foi instalado um micro interruptor NA (portax; x=1,2,3,4,5), para detectar a abertura da mesma. O alarme deve ser "resetado" por uma botoeira NA (reset). O alarme deve continuar soando mesmo que se feche a porta novamente. Utilizou-se placa de entrada CA, para 110V e placa de saída a relé. A conexão do CLP aos microinterruptores, à botoeira e à sirene é mostrada na figura 44. Com a porta aberta, o contato do microinterruptor se fecha aplicando 110VCA à entrada correspondente. A botoeira "RESET" é do tipo normalmente aberta, ou seja, quando pressionada aplica 110VCA à entrada e quando não

pressionada aplica tensão nula às entradas. A figura 45 fornece o diagrama LADDER que implementa o alarme acima descrito.

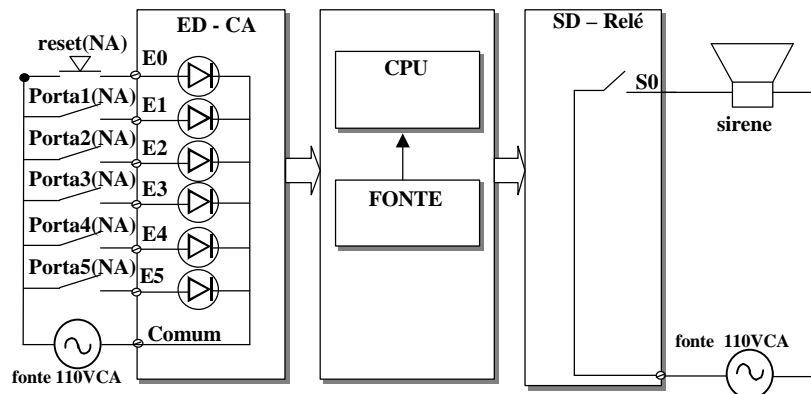


figura 44 Conexões entre o CLP e a Planta

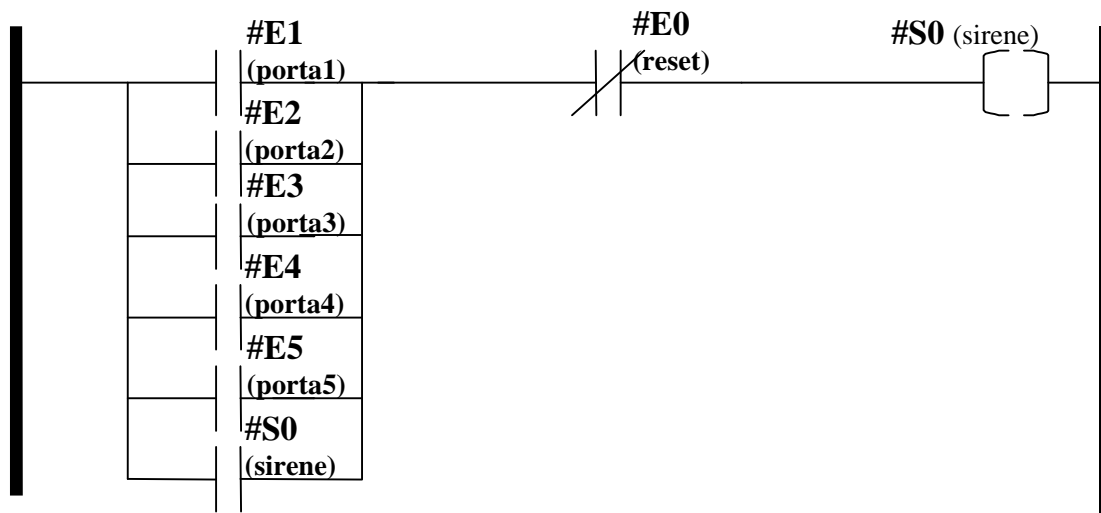


figura 45 Diagrama Ladder que implementa o sistema de alarme

4.4 Sistema de Aquecimento de Ar

Um sistema de aquecimento de ar é composto por dois conjuntos de três resistências (“R1a, R1b, R1c” e “ R2a, R2b, R2c”) ligadas em triângulo e um ventilador acionado por motor trifásico (V). Cada uma das três cargas trifásicas é acionada individualmente pelos contadores CR1, CR2 e CV respectivamente. Cada carga possui uma botoeira para ligá-la (LR1, LR2 e LV) além de uma botoeira para desligá-la (DR1, DR2, DV). Apenas o motor possui relé térmico (RTV), que dispõe de um contato auxiliar do tipo NA. O diagrama de potência é mostrado na figura 46.

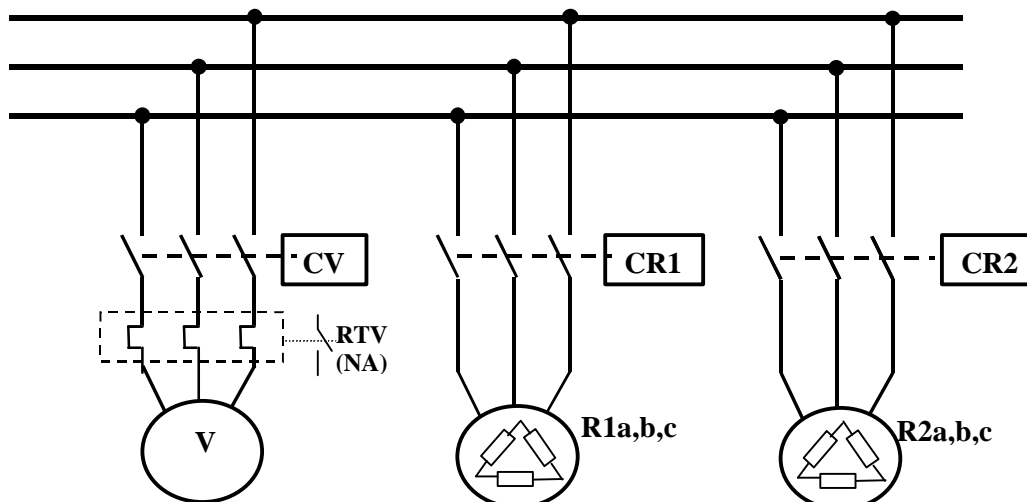


Figura 46 Sistema de Aquecimento de Ar

O diagrama de conexão das botoeiras, lâmpadas e contadores, sabendo-se que as entradas são de 0~24V, do tipo “sink” (com resistor de entrada para a terra) e as saídas são do tipo relé é mostrado na figura 47. As bobinas dos contadores e as lâmpadas sinalizadoras LampR1, LampR2 e LampV e LampV1 operam em 220V CA. Todos os sinais de entrada apresentam lógica de atuação positiva, ou seja:

- . botoeiras (Lr1,LR2, LV, DR1, DR2, DV),pressionadas correspondem a 24V aplicados ‘a entrada digital
- . relé térmico atuado corresponde a 24V na entrada digital.

Deseja-se o diagrama de comando que satisfaça os seguintes requisitos:

- o ventilador pode ser acionado independentemente do estado das resistências ;
- qualquer um dos conjuntos de resistências só pode ser ligado se o ventilador estiver acionado;
- com o ventilador ligado, os conjuntos de resistências podem ser ligados e desligados livremente;
- se o ventilador for desligado, as resistências devem ser desligadas imediatamente;
- a atuação do relé térmico deve desligar as três cargas

A sinalização deve:

- indicar se as cargas estão ligadas por meio das lâmpadas LampR1, LampR2 e LampV;
- indicar se ocorreu sobrecarga no motor do ventilador por meio da lâmpada LampRTV

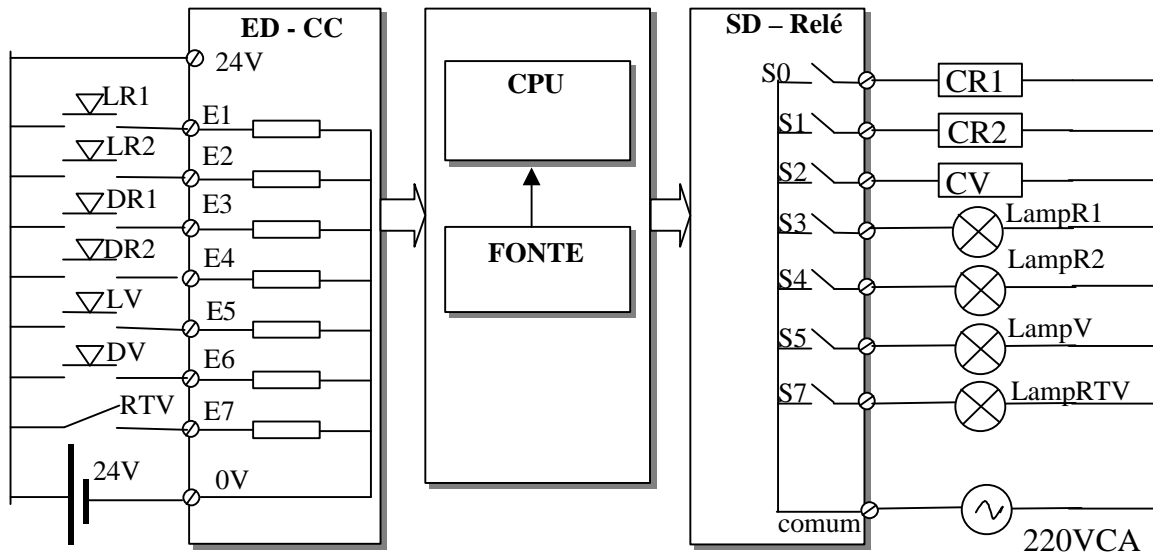


figura 47 Conexões entre o CLP e a Planta

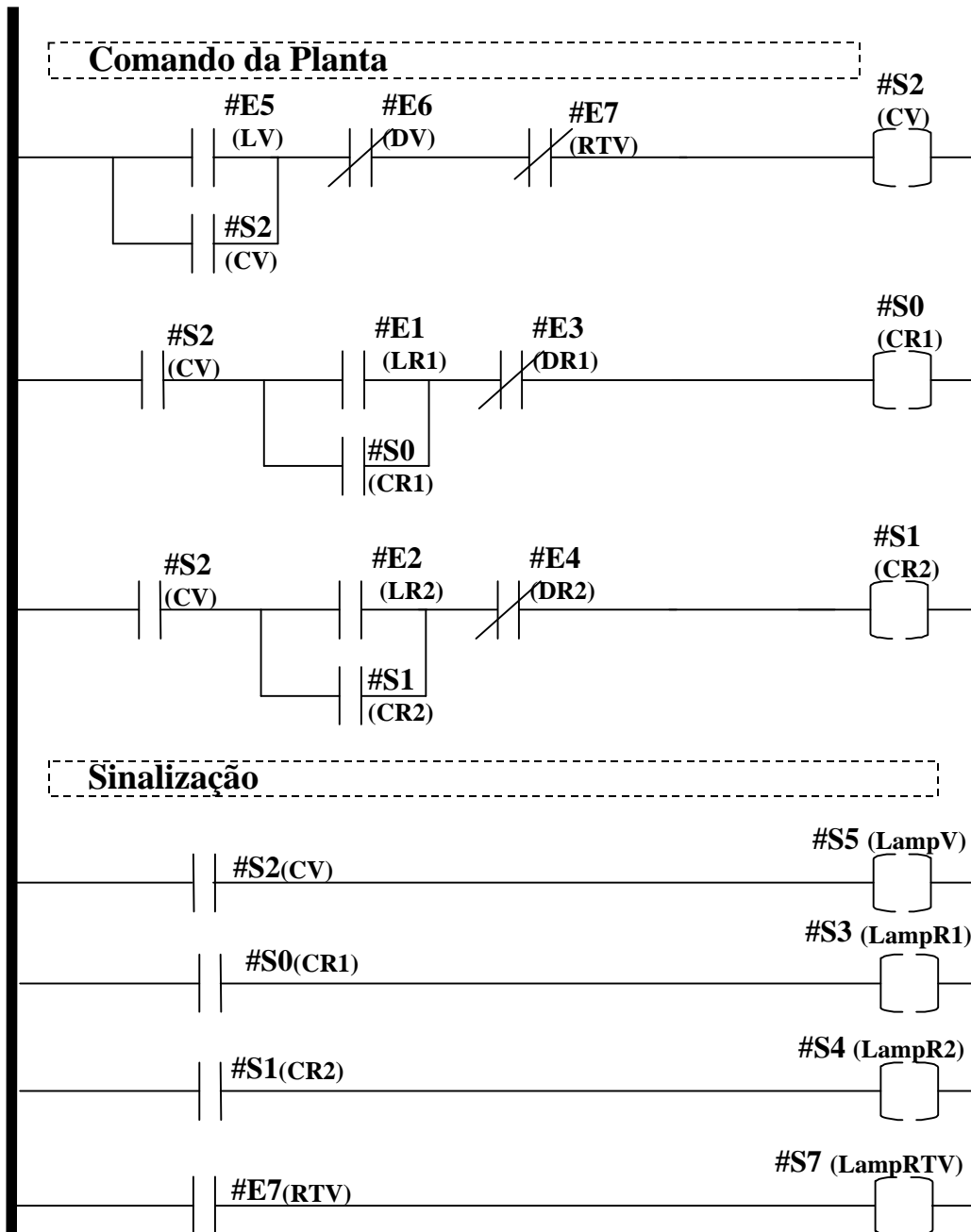


figura 48 Diagrama Ladder que implementa o sistema de aquecimento de ar

4.5 Inicialização de Máquina Ferramenta

Uma máquina de furar possui uma mesa com deslocamento linear com acionamento via motor DC com chave reversora de velocidade e parafuso com rosca sem fim (vide figura 49). Ao eixo do motor adicionou-se um sensor de posição composto de um disco ranhurado e um sensor óptico que gera um pulso de 24V a cada passagem de uma ranhura pelo mesmo. Cada pulso corresponde a um deslocamento da mesa de 0,05mm.

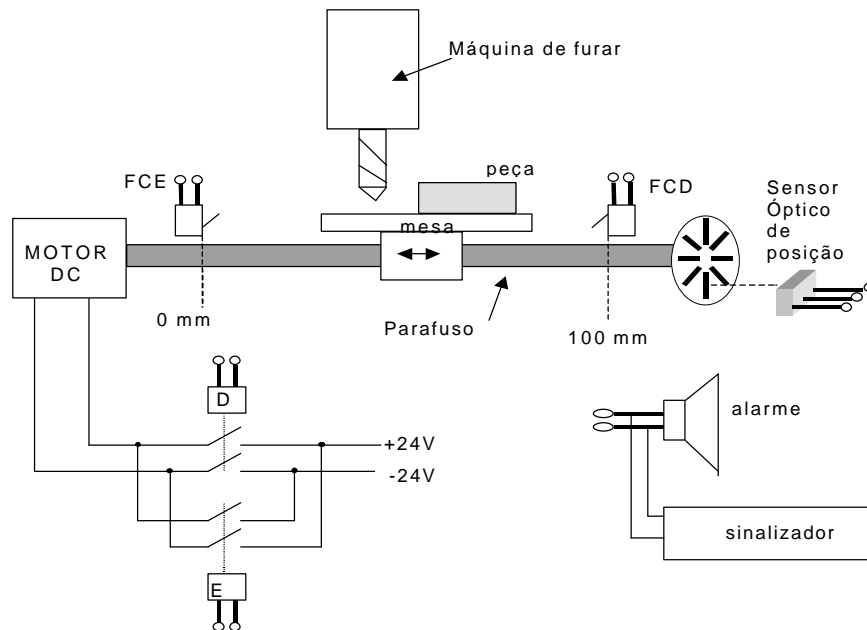


Figura 49 Sistema de Máquina Ferramenta

A reversão do motor é efetuada através dos relés (contatores) E e D conforme mostrado na figura abaixo. As bobinas dos relés operam com tensão de 24VDC. Foram colocadas duas chaves fim de curso, FCE(esquerda) e FCD(direita) nas posições correspondentes às cotas 0mm e 100mm. Controla-se o posicionamento da mesa com um CLP, que possui entradas CC com lógica positiva (sink - absorve corrente) e saídas do tipo chave (com relés). As conexões de entrada e de saída do sistema são mostradas na figura 50.

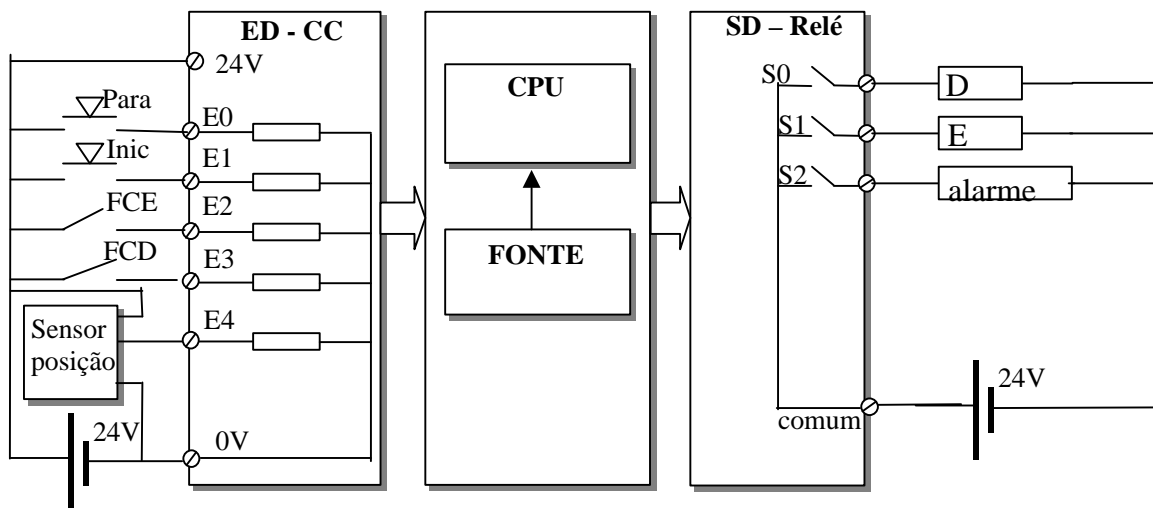


figura 50 Conexões entre o CLP e a Planta

Sabe-se a cada instante a coordenada da mesa, contando-se os pulsos do sensor de posição. Incrementa-se o contador ao deslocar-se para a direita e decrementa-se o mesmo para deslocamentos à esquerda. O resultado da contagem é armazenado na variável %MW0 (16bits, ponto fixo). Ao se

energizar o sistema, não se sabe a priori qual a posição da mesa, nem o valor de %MW0. Deseja-se o diagrama ladder que:

- Após o acionamento da botoeira “INIC”, acione uma sirene e uma lâmpada sinalizadora por 10 segundos indicando que a máquina começará a se mover em breve.
- leve a mesa para o lado esquerdo até tocar a chave FCE;
- desligar o motor nesta posição
- zerar o contador (%MW0)
- ao se apertar o botão “PARA” desliga-se todo o sistema;

Mostra-se na figura 51 uma possível solução para o problema proposto. Utiliza-se um timer do tipo “atraso ao ligar” igual ao descrito na figura 41. Os CLPs comerciais dispõem de blocos destinados à execução de operações aritméticas, quando sua entrada for ativada. A última linha da figura 51 utiliza o bloco “operação” para impor o valor “zero” à variável “#MW0”.

Ressalta-se que este conjunto de instruções só deverá ser executado durante o processo de inicialização, devendo-se prover meios do programa ser desviado para a rotina de posicionamento após seu término. Isto pode ser executado por instruções de desvio (JUMP, GOTO) (figura 51).

Apenas o procedimento de inicialização é considerado neste exemplo. Sugere-se que o leitor implemente o programa de posicionamento. Chama-se a atenção para o fato do sensor de posição ser insensível ao sentido de deslocamento, sugerindo –se que o leitor busque soluções para este problema.

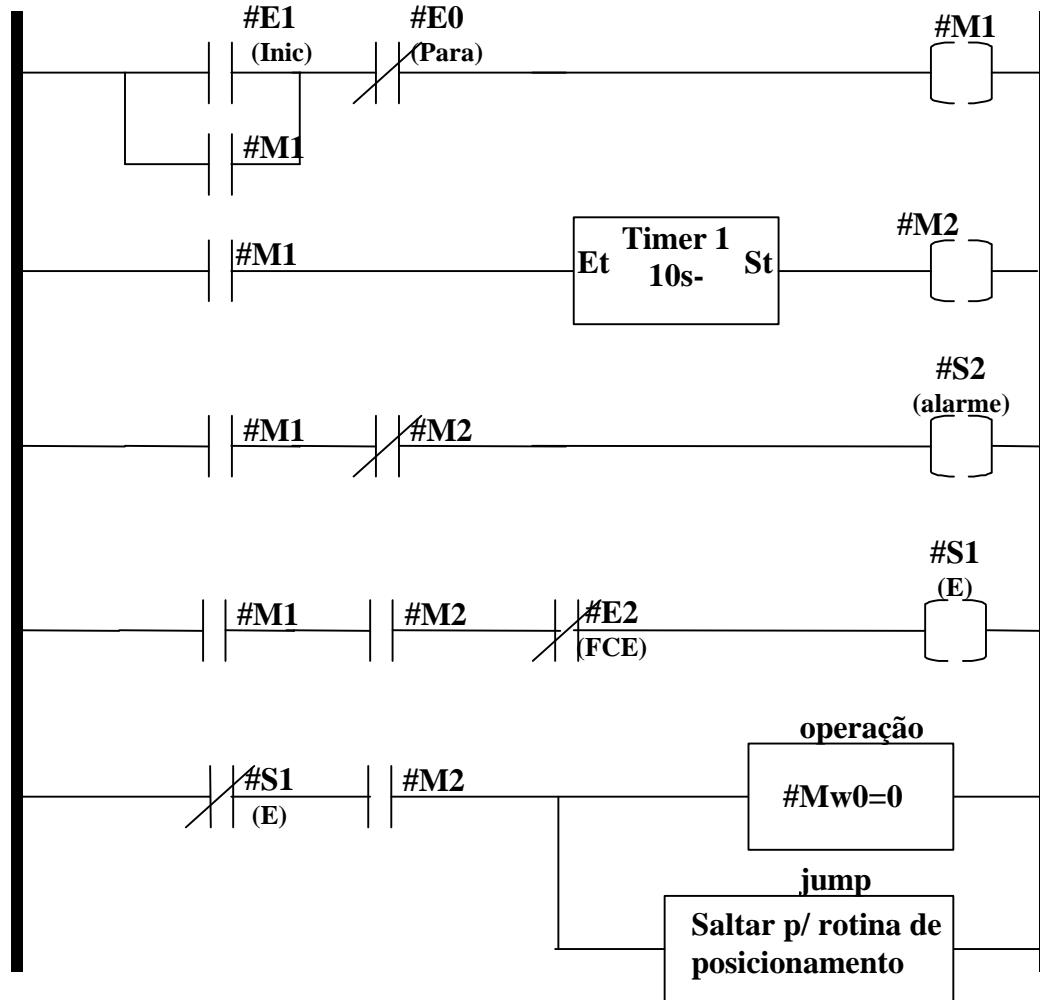


figura 51 Diagrama Ladder que implementa o sistema de inicialização da máquina de furar

5 PROBLEMAS PROPOSTOS

5.1 Comando de cancelas de um estacionamento.

Um estacionamento de shopping center possui duas cancelas, uma na entrada e uma na saída. CHE e CHS são botoeiras NA, identificadas na figura 52. Ao se apertar CHE, deve-se incrementar o contador de carros e ativar a cancela de entrada. As duas cancelas são idênticas, tendo uma única entrada de comando ICE (para a cancela de entrada) e ICS (para a de saída) com nível de sinal (0-24Vcc). Ao detetar uma borda de subida em ICS (ICE), o microcontrolador embutido na cancela inicia automaticamente o processo de abertura, espera a completa passagem do carro e fecha a cancela. Os equipamentos são mostrados na figura 52.

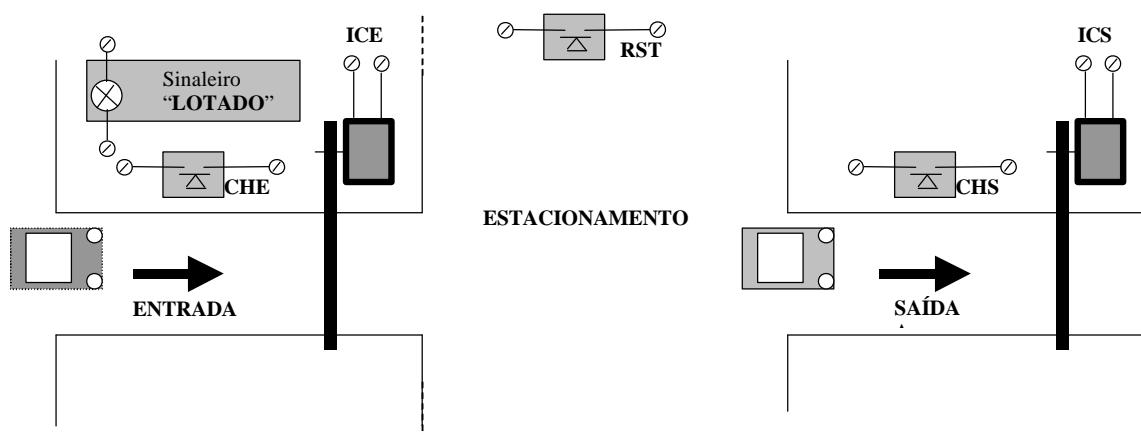


Figura 52 Sistema de comando de cancelas de estacionamento

Caso o limite de 500 carros tenha sido alcançado, a botoeira CHE não deve incrementar o contador, nem ativar a cancela de entrada, ativando um aviso luminoso (sinaleiro de 24V) que indica que o estacionamento está lotado. Ao sair, apertando-se a botoeira CHS, deve-se decrementar o contador e ativar o sinal ICS da cancela de saída, iniciando seu processo de abertura. Deve-se prover uma botoeira “RST” em local acessível apenas ao pessoal que cuida da segurança do estacionamento, que “reseta” o contador quando necessário. A diagrama das conexões entre a planta e o CLP é mostrado na figura 53.

Pedem-se:

- o diagrama Ladder que implementa o sistema descrito acima, utilizando os blocos de operação aritmética (ex. 4.4);
- idem utilizando-se o bloco contador descrito abaixo.

Seguem informações gerais necessárias à programação da estratégia proposta. O PLC tem entradas do tipo (0~24Vcc) to tipo “sink” (vide figura 53). As saídas são do tipo transistor (24V) com terminal positivo comum. Dispõe-se de um bloco contador com as entradas “CU” (incrementa contador), “CD” (decrementa contador), e “RESET” (zera o contador). O contador disponível no PLC, conta de 00 a 99. Estando em 99, a aplicação de um pulso adicional em “CU” faz com que a contagem vá para 00 , ativando-se a saída “OV”(overflow). Estando em 00, a aplicação de um pulso adicional em “CD” faz com que a contagem vá para 99, ativando a saída “UN” (underflow). Os contadores recebem o nome “Cx” (onde x=0,1,2,3...). Quando a variável “#CVx”, que indica o valor atual da contagem do contador x, for igual ao valor presetado “#CPx”, ativa-se a saída “DN” do contador x. Os valores numéricos são representados na notação inteira, com sinal, empregando palavras de 16bits, e podendo ser armazenados nas variáveis denominadas por “#MWx”(onde x=0,1,2,3...). Lembrar que é possível armazenar informações binárias em “mémorias de bit”, denominadas por “#Mx” (x=0,1,2,...). Excetuando-se o contador, contatos e bobinas do ladder, qualquer outro bloco que seja eventualmente utilizado deverá ser descrito. Qualquer hipótese feita, que não consta no enunciado deverá ser documentada.

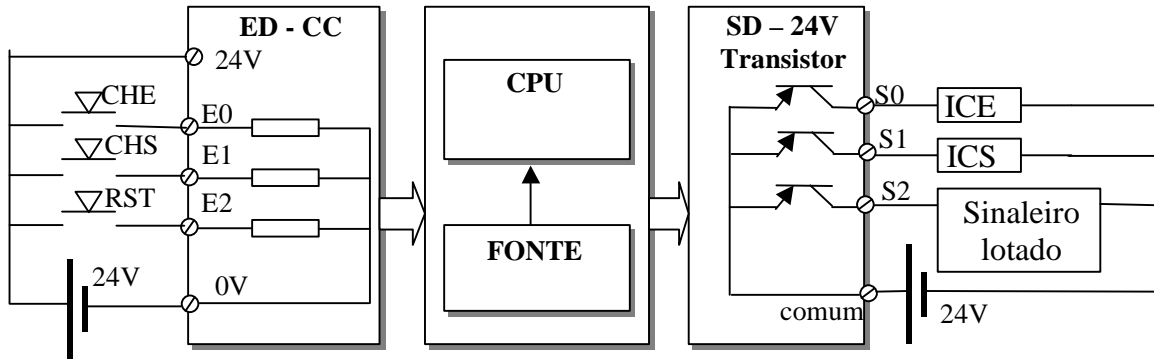


Figura 53 Conexões entre o CLP e a Planta

5.2 Controle de Nível do Tipo On-Off

Um sistema de controle de nível de líquido de um tanque (fig. 54), consiste de uma válvula de entrada (Val) do tipo 'liga/desliga' e de dois sensores de nível (NivA e NivB). A válvula de entrada (Val) é aberta ao se aplicar em sua bobina uma tensão de 24VCC. Os sensores de nível têm saída do tipo chave seca, que permanecem fechadas enquanto o sensor estiver molhado. O CLP tem entradas digitais de 0/24VCC, do tipo 'sink' (com resistor de entrada ligado à terra), e saída do tipo relé. O diagrama de ligações dos sensores e da válvula com o CLP é mostrado na figura 55. O PLC tem entradas do tipo (0~24Vcc) to tipo "sink" (vide figura 55). As saídas são do tipo transistor (24V) com terminal positivo comum.

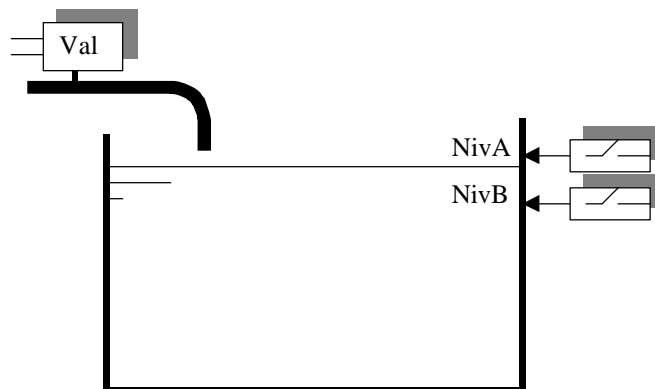


Figura 54 Sistema de controle de nível

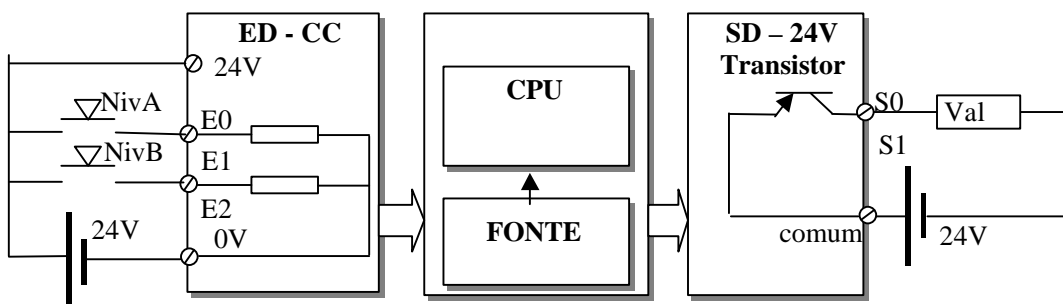


Figura 55 Conexões entre o CLP e a Planta

Forneça o diagrama Ladder que mantenha o nível do líquido entre os sensores “NivA” e “NivB”:

- Fechando a válvula “Val” qdo o líquido ultrapassar “NivA”
- Abrir a válvula de entrada qdo o líquido ficar abaixo de “NivB”
- manter a válvula no estado anterior se o nível estiver entre “NivA” e “NivB”

Certo dia o sensor “NivB” ficou danificado. O engenheiro responsável conseguiu fazer com que o sistema voltasse a funcionar (manter nível constante) de modo satisfatório, apenas com o sensor A, após realizar algumas modificações no ladder. Após a mudança percebeu-se que a frequência de chaveamento da válvula havia aumentado bastante. Forneça o novo ladder, comentando os prós e contras desta modificação.

5.3 Sistema de Alarme Residencial

Deseja-se implementar um sistema de alarme utilizando CLP, que aciona a “sirene 1” se ao menos uma das duas portas da frente de uma casa forem abertas, e a “sirene 2” se ao menos uma das duas portas dos fundos for aberta. Em cada porta foi instalado um micro interruptor, para detectar a abertura da mesma. O alarme deve ser "desativado" por uma botoeira tipo NA (“RESET”). O alarme deve continuar soando mesmo que se feche a porta novamente. A conexão do CLP aos microinterruptores, à botoeira e à sirene é mostrada na figura 56. Com a porta aberta, o contato do microinterruptor se fecha, aplicando 110VCA à entrada correspondente. Com a porta fechada, a tensão passa a zero volts. A botoeira “RESET” é do tipo normalmente aberta, ou seja, qdo não pressionada aplica zero volts à entrada e qdo pressionada aplica 110VCA às entradas. Forneça o diagrama LADDER que implementa o alarme acima descrito.

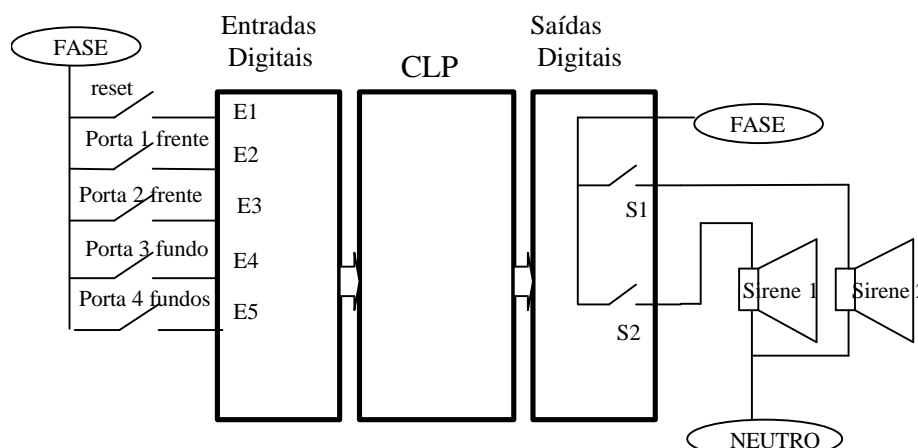


Figura 56 Conexões entre o CLP e a Planta

5.4 Sistema de monitoração de temperatura de um Motor

Deseja-se monitorar a temperatura de um motor, através de três sinaleiros (lâmpadas) com tensão de alimentação de 24VCC:

- L1: “temperatura normal”- indica que a temperatura da carcaça é menor que 70° C;
- L2: “Sobret temperatura” – indica que a temperatura da carcaça esta na faixa $70 < T < 85^{\circ}\text{C}$;
- L3: “Emergência”: - indica que a temperatura é maior que 85° C

Dispõe-se de dois termostatos, “Temp<85” e “Temp>70”, fixados à carcaça do motor:

- “Temp<85” possui um interruptor interno que permanece aberto (resistência de contato infinita) se $T > 85^{\circ}\text{C}$ e fecha (resistência de contato baixa) se $T < 85^{\circ}\text{C}$;
- “Temp>70” possui um interruptor interno que permanece aberto (resistência de contato infinita) se $T < 70^{\circ}\text{C}$ e fecha (resistência de contato baixa) se $T > 70^{\circ}\text{C}$;

O PLC tem entradas do tipo (0~24Vcc) do tipo “sink” (vide figura 57). As saídas são do tipo relé. O diagrama de conexões entre os termostatos, botoeira, lâmpadas e o CLP é mostrado na figura 57.

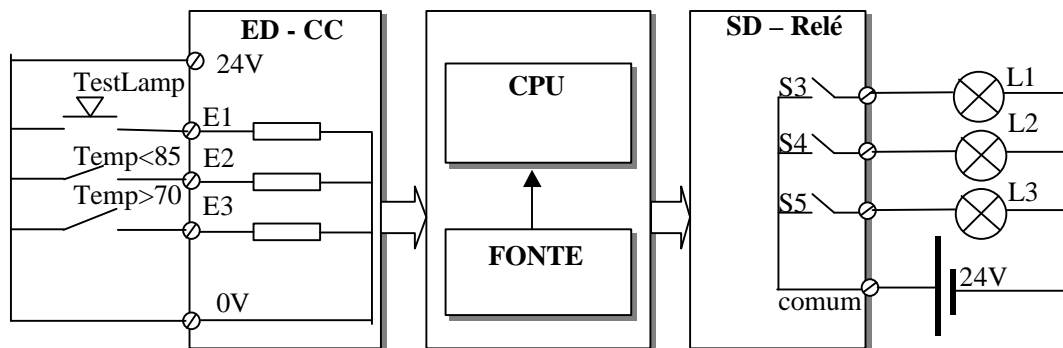


Figura 57 Conexões entre o CLP e a Planta

O programa do CLP deve:

- acender apenas L1 se $T < 70^{\circ}\text{C}$;
- acender apenas L2 se $70 < T < 85^{\circ}\text{C}$;
- acender apenas L3 se $T > 85^{\circ}\text{C}$;
- acender todas as lâmpadas se a botoeira “TestLamp” for pressionada.

6. BIBLIOGRAFIA:

LEWIS, R. W. **Programming Industrial Control Systems Using IEC 1131-3.** Institution of Electrical Engineers, London 1996.

MICHEL. G. **Programmable Logic Controllers – Architecture and Applications.** John Wiley & Sons Ltda. England 1990.

Manual Rockwell Automation : ***Obtendo Resultado com RS Linx™, e Obtendo Resultado com RS Logix™***