

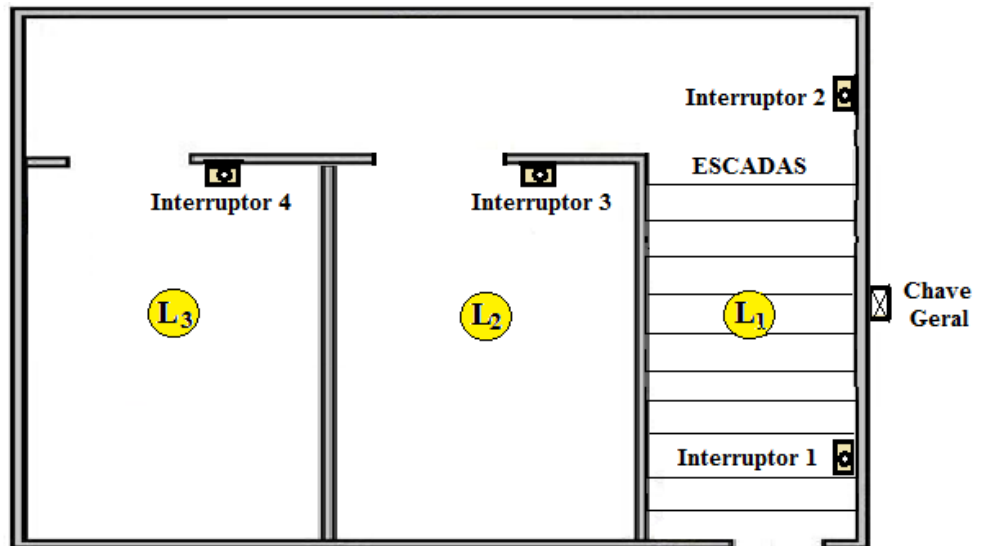
## Ligação Elétrica de uma Residência

Utilizando duas pilhas em série, chaves (interruptores) adequadas, fios e *LEDs*, construa o circuito de iluminação de uma casa conforme a planta ao lado. Você deve instalar os *LEDs*, a "chave geral" e os interruptores de forma a não consumir fio desnecessariamente. Os interruptores e a "chave geral" devem ficar localizados nas paredes laterais; e os *LEDs* no teto da casa.

Os *LEDs* dos quartos (*L<sub>2</sub>* e *L<sub>3</sub>*) devem ser acesos pelos interruptores respectivos (*Int.3* e *Int.4*). A chave geral deve desligar

todos os pontos de iluminação. A iluminação das escadas (*L<sub>2</sub>* e *L<sub>3</sub>*) que dá acesso aos quartos deve ser acionada por meio de interruptores paralelos (*Int.1* e *Int.2*). Esse particular sistema de interruptores (tipo *paralelos*) permite acender e apagar o LED *L<sub>1</sub>*, de qualquer um dos interruptores das escadas.

Note que a distribuição dos interruptores deve ser idêntica à do projeto apresentado na planta.



## Ligação Elétrica de um Supermercado

Utilizando duas pilhas em série, chaves (interruptores) adequadas, fios e *LEDs*, construa o circuito de iluminação de uma casa conforme a planta ao lado. Você deve instalar os *LEDs*, a "chave geral" e os interruptores de forma a não consumir fio desnecessariamente. Os interruptores e a "chave geral" devem ficar localizados nas paredes laterais; e os *LEDs* no teto da casa.

Os *LEDs* dos "quartos" devem ser acesos pelo interruptor respectivo (*Int.3*). A chave geral deve desligar todos os pontos de iluminação. A iluminação do "corredor" que dá acesso aos quartos deve ser acionada por meio de interruptores paralelos (*Int.1* e *Int.2*). Esse particular sistema de interruptores permite acender e apagar o LED *L<sub>1</sub>*, de qualquer um dos interruptores do corredor.

Note que a distribuição dos interruptores deve ser idêntica à do projeto apresentado na planta ao lado.

