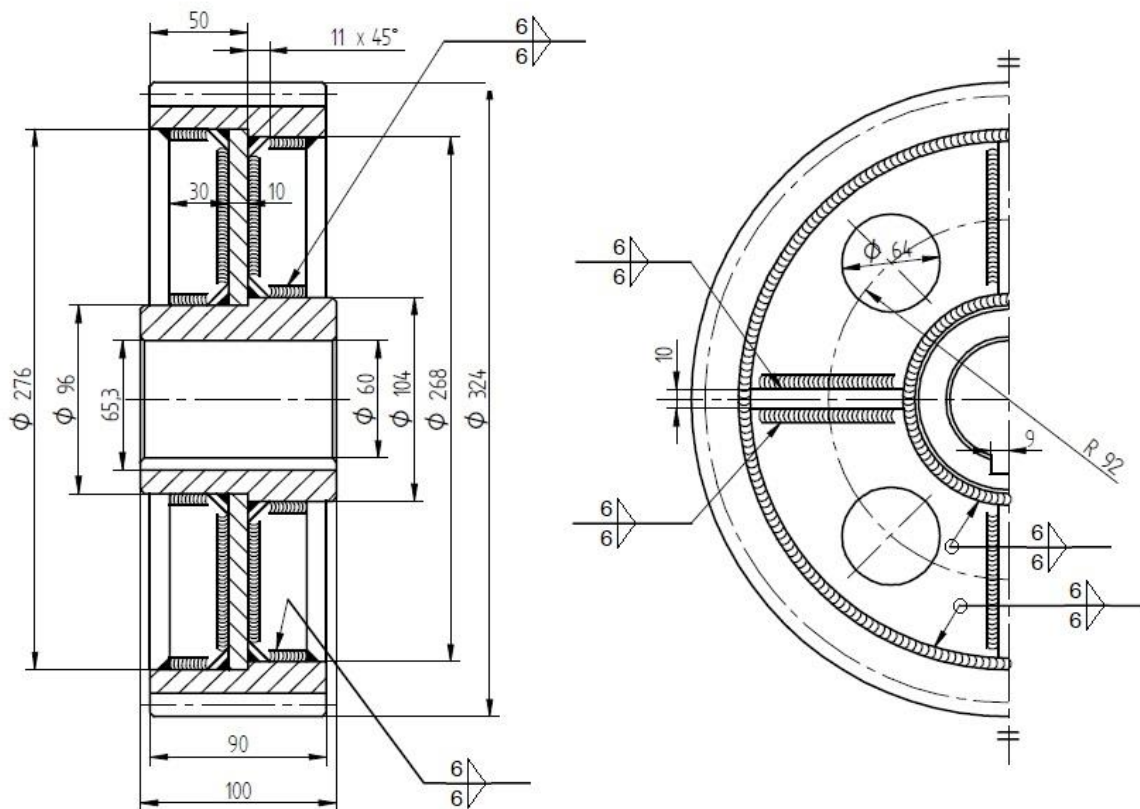


EXERCÍCIO 12

Desenho Técnico Mecânico II (SEM-0565)

Prof. Alessandro Roger

Desenhe a engrenagem abaixo com nervuras soldadas a partir das vistas ortográficas no ambiente de modelagem “Weldment” (solda).



Dados para construção dos dentes da engrenagem:

Módulo $m = 9$

Número de dentes $z = 34$

Ângulo de pressão $\theta = 20^\circ$

Diâmetro primitivo $D_p = m \cdot z$

Diâmetro externo $D_e = m \cdot (z + 2)$

Diâmetro interno $D_i = m \cdot (z - 2,334)$