

# *DESENHO TÉCNICO PARA QUÍMICOS (SEM 0574)*

Notas de Aulas v.2020

## *Aula 10 – Desenho de conjunto e detalhes*

Prof. Alessandro Roger  
Prof. Jaime Duduch  
Profa. Luciana Montanari  
Prof. Renato Jasinevicius

## DEFINIÇÕES

### Conjuntos Mecânicos

Peças justapostas para efetuar uma função

Composição (folhas)

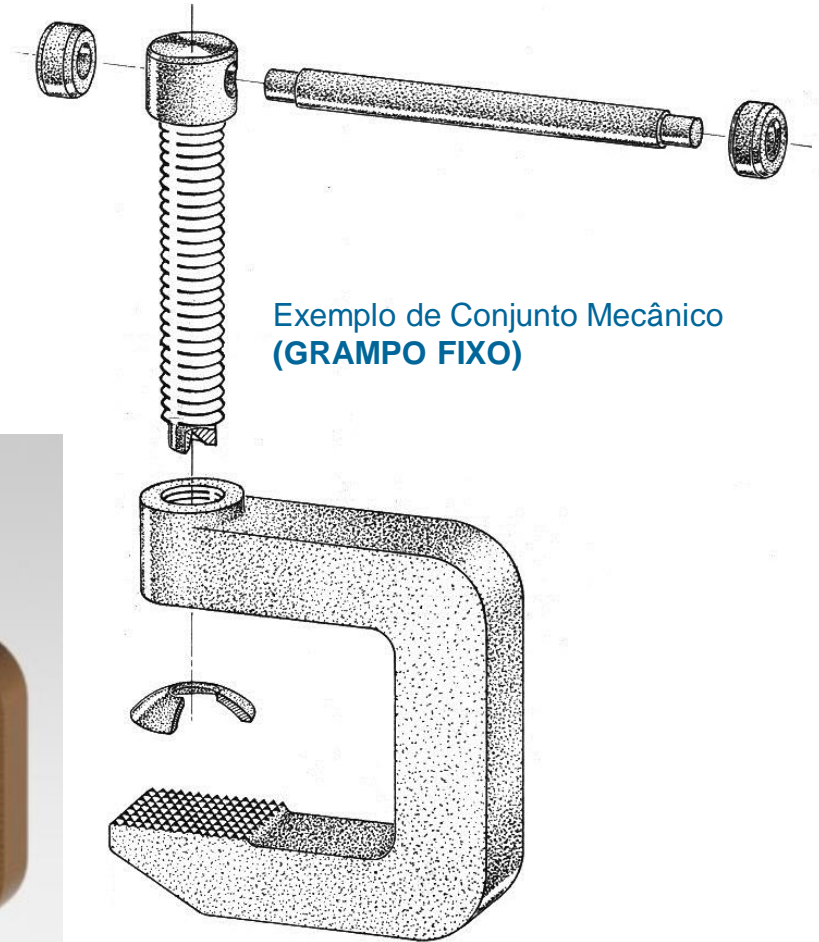
Desenho de conjunto

Desenho de componentes



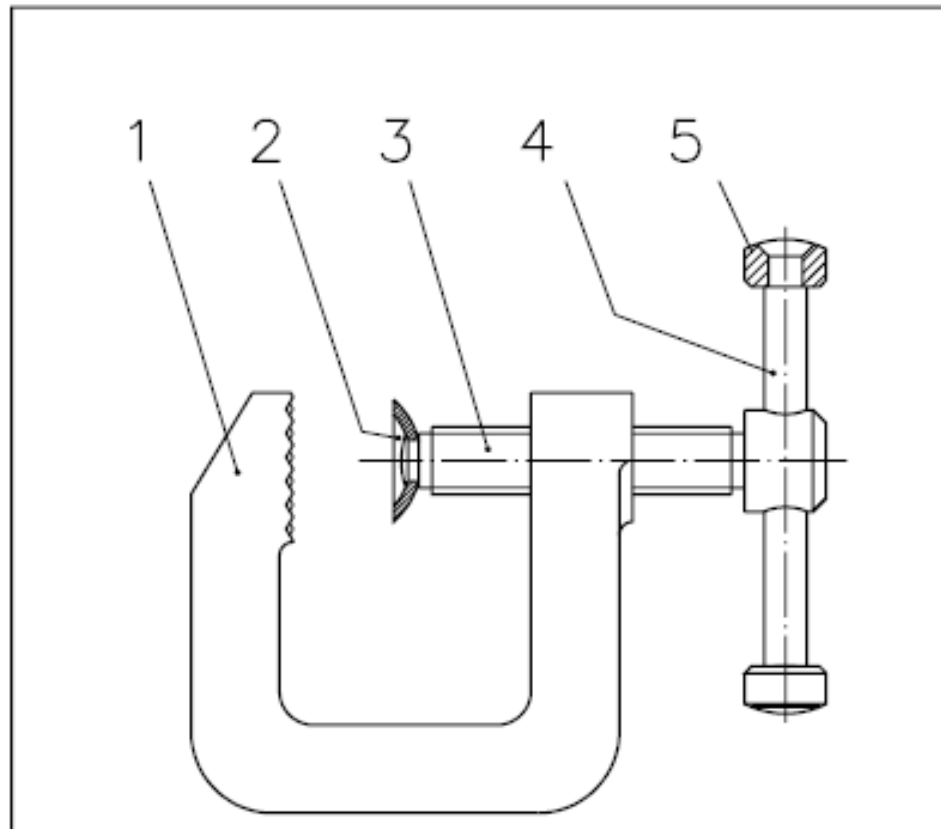
### Exemplo de Uso

(fixação de madeiras para furação, colagem, etc)



Exemplo de Conjunto Mecânico  
**(GRAMPO FIXO)**

Desenho em Explosão  
(Não usado para fabricação)



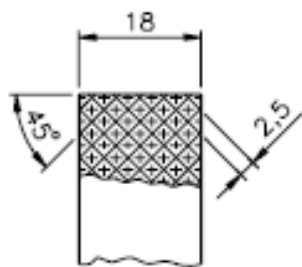
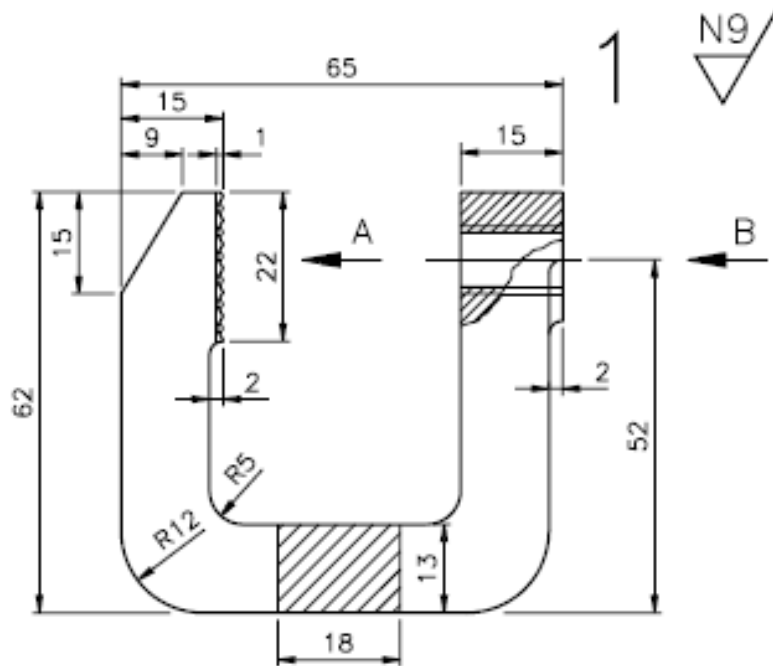
±0,1

5	Cabeço	Des.nº 1.5	2	Aço ABNT 1010/20 tref. Ø12,7 x 20
4	Manípulo	Des.nº 1.4	1	Aço ABNT 1010/20 tref. Ø6,35 x 80
3	Parafuso	Des.nº 1.3	1	Aço ABNT 1010/20 tref. Ø 16 x 70
2	Encosto móvel	Des.nº 1.2	1	Aço ABNT 1010/20 # 16 Ø25
1	Corpo	Des.nº 1.1	1	Aço ABNT 1010/20 = 19 x 63,5 x 66

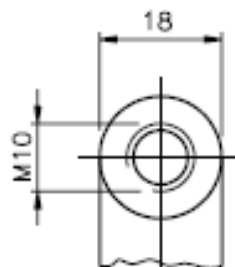
Peça	Denominação e observações	Quant.	Material e dimensões													
<table border="1"> <tr> <td rowspan="4" style="text-align: center;"><b>SENAI</b> São Paulo</td> <td colspan="2">Título: <b>GRAMPO FIXO</b> ( CONJUNTO )</td> <td>Escola: <b>1:1</b></td> </tr> <tr> <td colspan="2"></td> <td>Unidade mm</td> </tr> <tr> <td>Aluno:</td> <td></td> <td>Data: / / Turma:</td> </tr> <tr> <td>Professor:</td> <td></td> <td>C.F.P.: Des.nº : 1</td> </tr> </table>				<b>SENAI</b> São Paulo	Título: <b>GRAMPO FIXO</b> ( CONJUNTO )		Escola: <b>1:1</b>			Unidade mm	Aluno:		Data: / / Turma:	Professor:		C.F.P.: Des.nº : 1
<b>SENAI</b> São Paulo	Título: <b>GRAMPO FIXO</b> ( CONJUNTO )		Escola: <b>1:1</b>													
			Unidade mm													
	Aluno:		Data: / / Turma:													
	Professor:		C.F.P.: Des.nº : 1													

## FOLHA 1

### DESENHO DE CONJUNTO

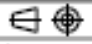


Vista de A



Vista de B

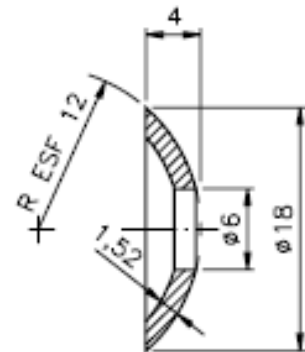
Afastamento geral  $\pm 0,1$

1	Corpo	1	Aço ABNT 1010/20 $\square 19 \times 63,5 \times 66$
Peça	Denominação e observações	Quant.	Material e dimensões
<b>SENAI</b>	Título: <b>GRAMPO FIXO ( COMPONENTE )</b>		Escala: <b>1:1</b>
São Paulo	Aluno:	Unidade mm	Turma:
	Professor:	Data: / /	Des.nº : 1.1
		C.F.P.:	


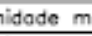
## FOLHA 1.1

### DESENHO DE COMPONENTE

2 ✓



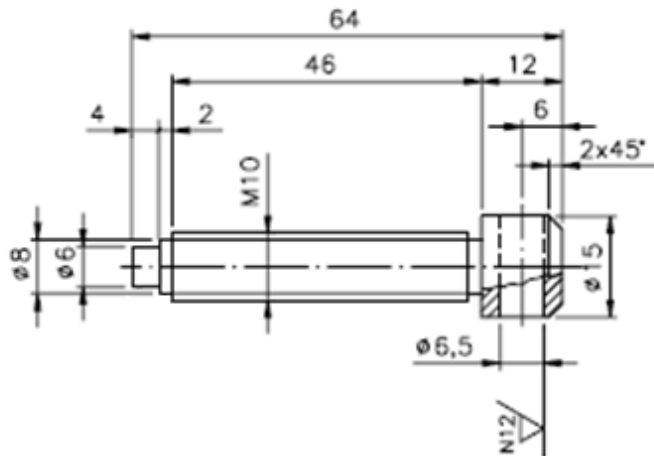
Afastamento geral  $\pm 0,1$

2	Encosto móvel	1	Aço ABNT 1010/20 - # 16 $\phi 25$
Peça	Denominação e observações	Quant.	Material e dimensões
<b>SENAI</b>	Título: GRAMPO FIXO ( COMPONENTE )		 Escala: 2:1
	Aluno:		 Unidade mm Data: / / Turma:
São Paulo	Professor:	C.F.P.:	Des.nº: 1.2

## FOLHA 1.2

### DESENHO DE COMPONENTE

3  $\nabla$ <sup>N9</sup> (  $\nabla$ <sup>N12</sup> )



Afastamento geral  $\pm 0,1$

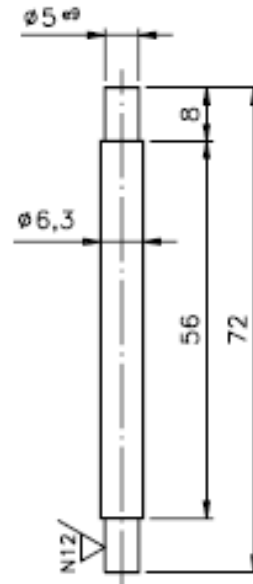
3	Parafuso	1	Aço ABNT 1010/20 - tref. $\phi 16 \times 70$
Peça	Denominação e observações	Quant.	Material e dimensões

<b>SENAI</b>	Título:	GRAMPO FIXO ( COMPONENTE )		Escala:	1:1
	Aluno:			Unidade mm	Data: / /
São Paulo	Professor:		C.F.P.:	Des.nº : 1.3	

## FOLHA 1.3



### DESENHO DE COMPONENTE

4  (  )



Afastamento geral  $\pm 0,1$

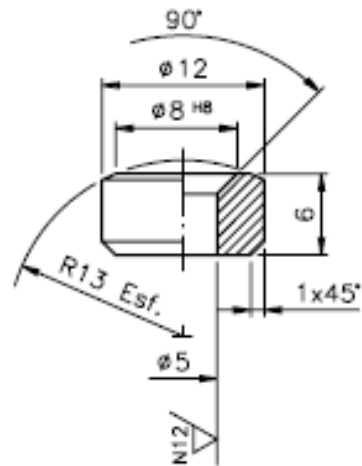
4	Manípulo	1	Aço ABNT 1010/20 tref. $\phi 6,35 \times 80$
Peca	Denominação e observações	Quant.	Material e dimensões

	Título:	GRAMPO FIXO ( COMPONENTE )		Escala:
	Aluno:		Unidade mm	1:1
São Paulo	Professor:		Data: / /	Turma:
			C.F.P.:	Des.ne : 1,4


## FOLHA 1.4

### DESENHO DE COMPONENTE

5  $\nabla_{N9}$  ( $\nabla_{N12}$ )



Afastamento geral  $\pm 0,1$

5	Cabeça	2	Aço ABNT 1010/20 tref. $\phi 12,7 \times 20$
Peça	Denominação e observações	Quant.	Material e dimensões
 São Paulo	Título:	GRAMPO FIXO ( COMPONENTE )	
	Aluno:	Unidade mm	Escola: 2:1
	Professor:	Data: / /	Turma:
		C.F.P.:	Des.nº : 1,5

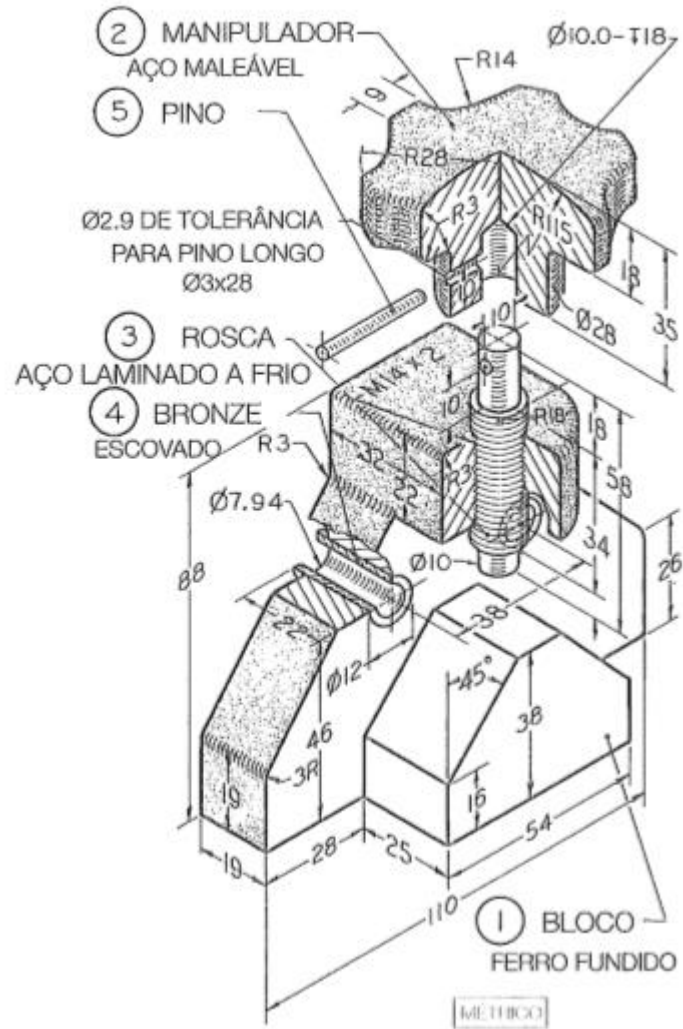
Formato A5 (148,5 x 210mm)

## FOLHA 1.5

### DESENHO DE COMPONENTE



Exercício 54 - Faça o desenho definitivo do conjunto e dos componentes.



## REFERÊNCIAS

Gordo, N.; Ferreira, J. **Elementos de Máquina**, Escola SENAI-SP.