

SEM 0564 - DESENHO TÉCNICO MECÂNICO I

Notas de Aulas v.2020

Aula 11 – Componentes de transmissão e união II: engrenagens.

Prof. Assoc. Carlos Alberto Fortulan

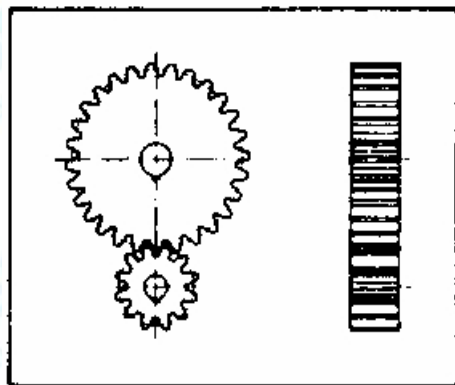
Departamento de Engenharia Mecânica
Escola de Engenharia de São Carlos
Universidade de São Paulo

Engrenagens

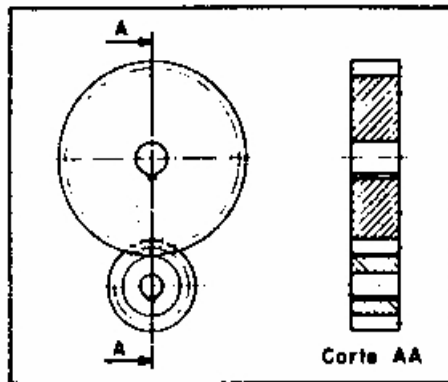
São elementos de máquinas cilíndricos (engrenagem cilíndrica), cônicos (engrenagem cônica) ou planas (cremalheira), dotadas de dentes externos ou internos que transmitem ou recebem movimentos.

Tipos de corpos de engrenagem:

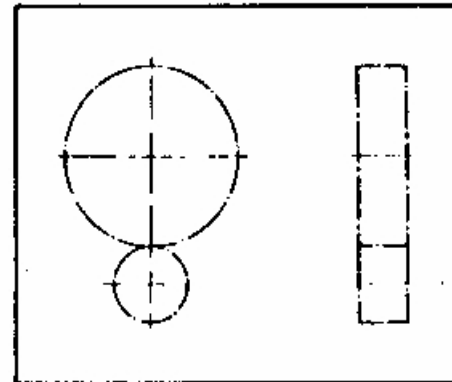
Engrenagens cilíndricas com dentes retos:



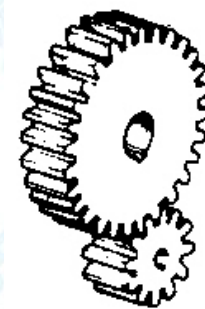
- normal



- simplificada



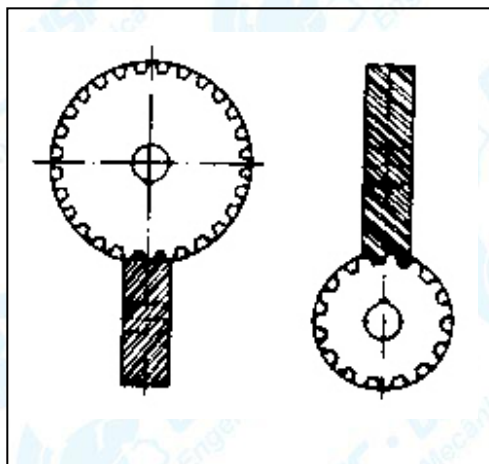
- esquemática



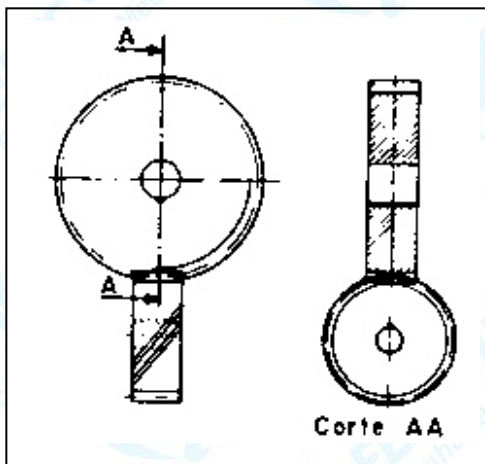
Coroa

Pinhão

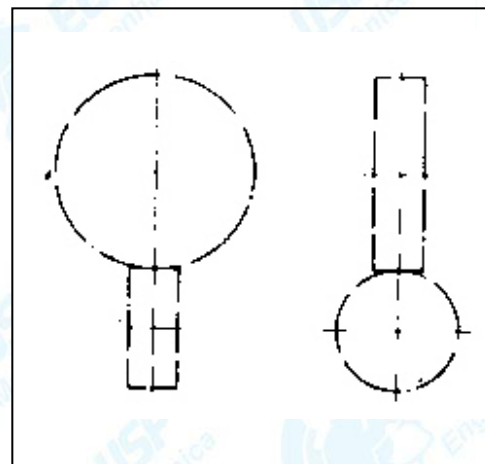
Engrenagens cilíndricas com dentes helicoidais:



- normal



- simplificada



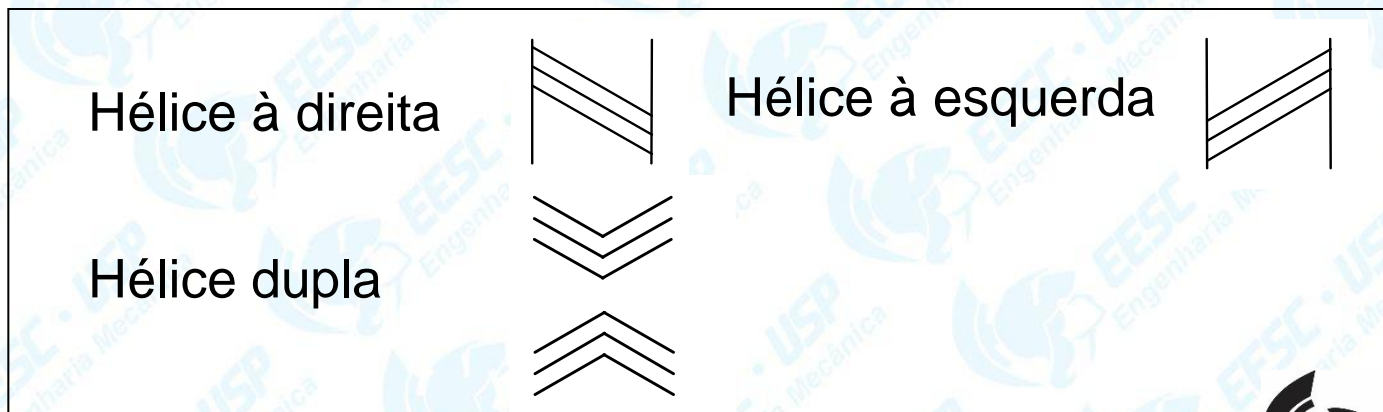
- esquemática



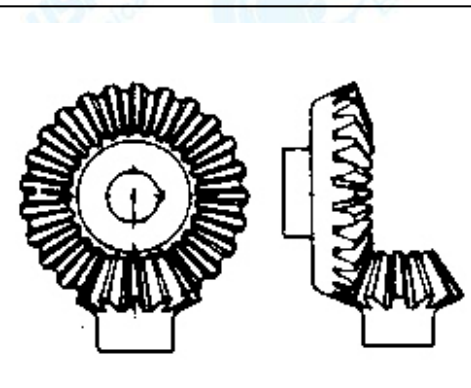
Coroa

Pinhão

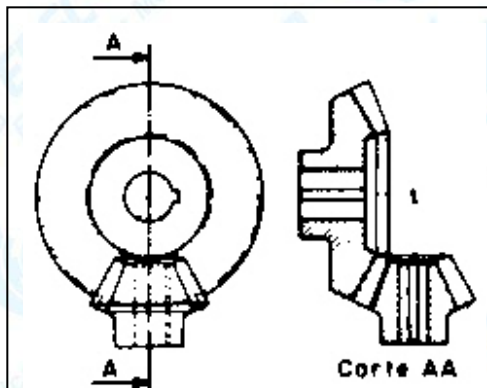
Simbologia dos dentes de engrenagens helicoidais:



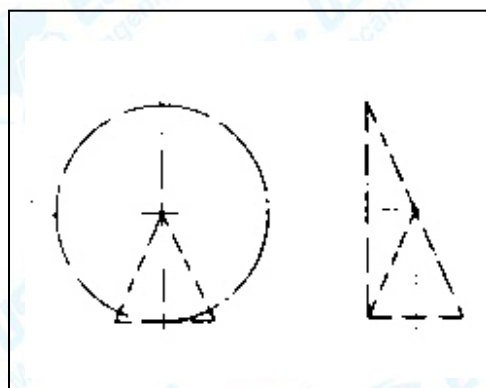
Engrenagens cônicas com dentes retos:



- normal



- simplificada



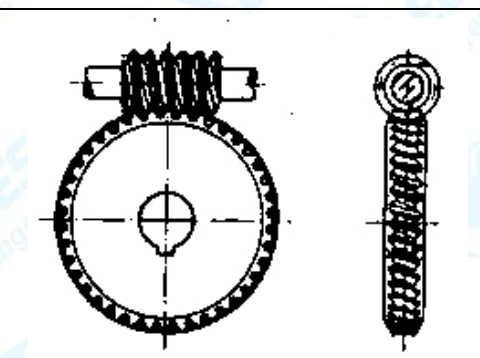
- esquemática



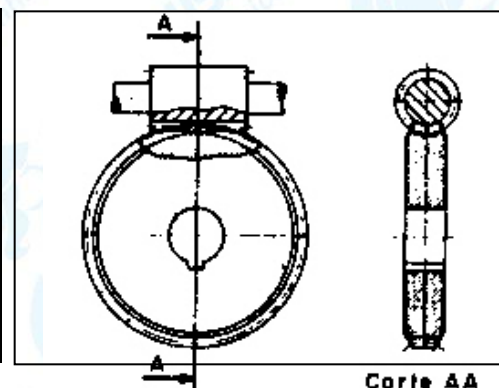
Coroa

Pinhão

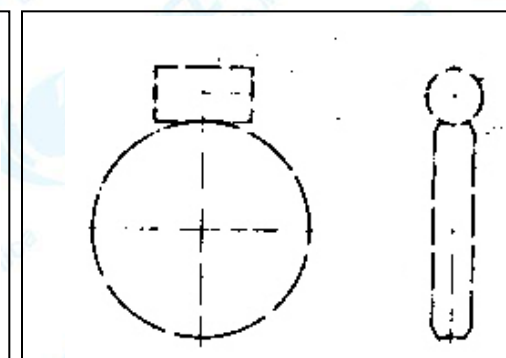
Engrenagens com dentes côncavos e roscas sem-fim



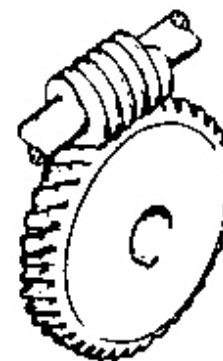
- normal



- simplificada



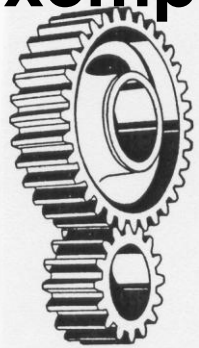
- esquemática



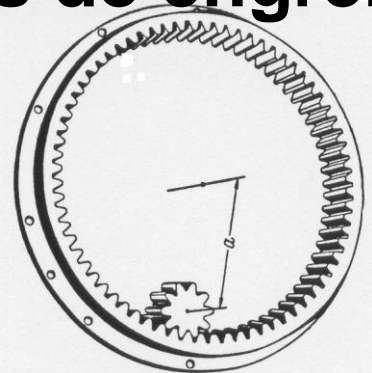
Pinhão

Coroa

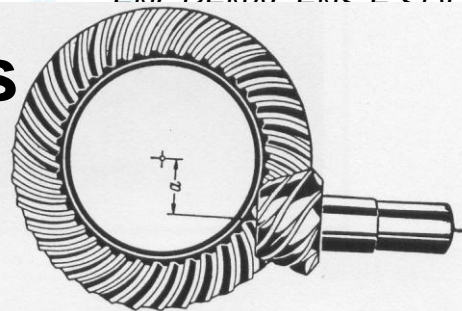
Exemplos de engrenagens



a) cilíndrica de dentes retos

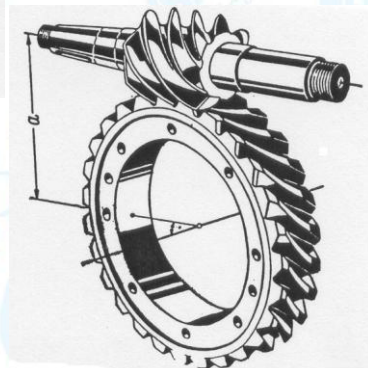


b) cilíndrica interna

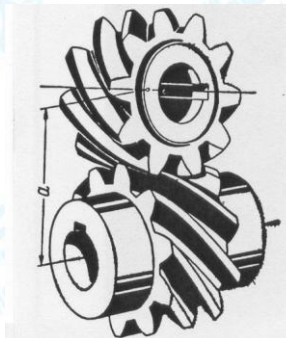


c) cilíndrica com cremalheira

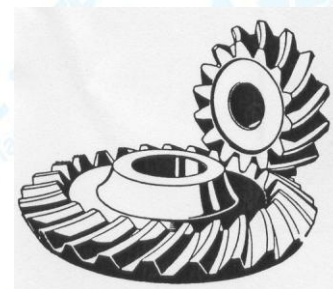
j) cônicas descentradas (hipóides)



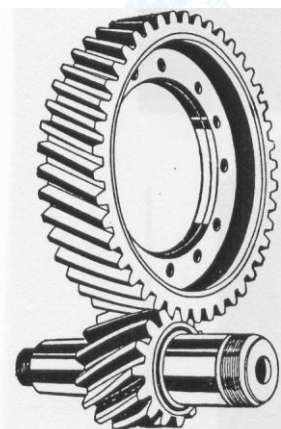
l) parafuso sem fim



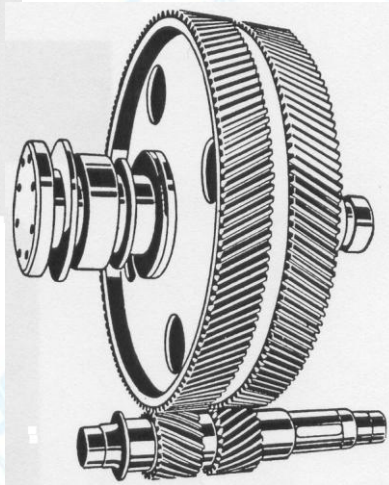
k) helicoidais



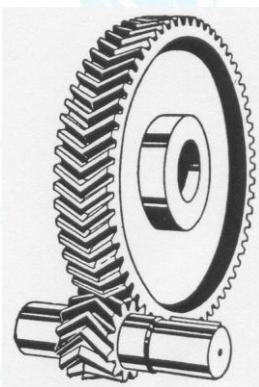
i) cônica de dentes curvos



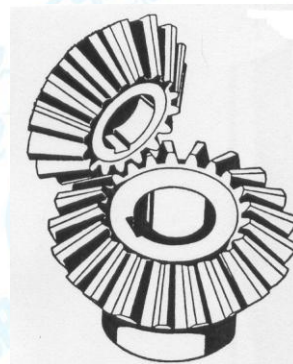
d) cilíndrica dentes inclinados



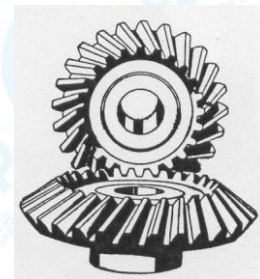
e) cilíndrica dupla de dentes inclinados



f) cilíndrica dentes em V

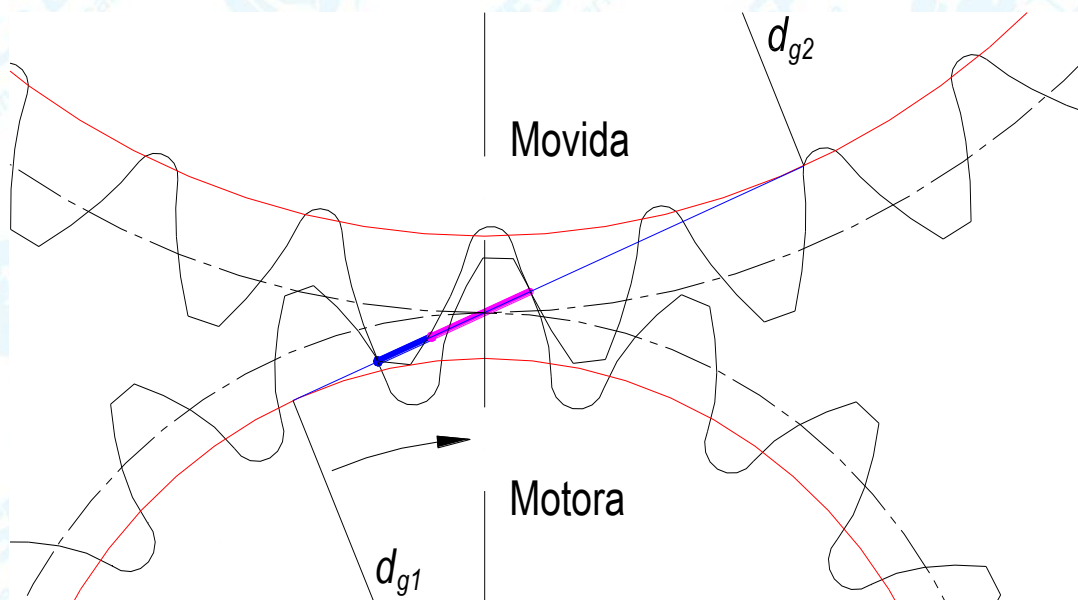


g) cônica de dentes retos



h) cônica de dentes inclinados

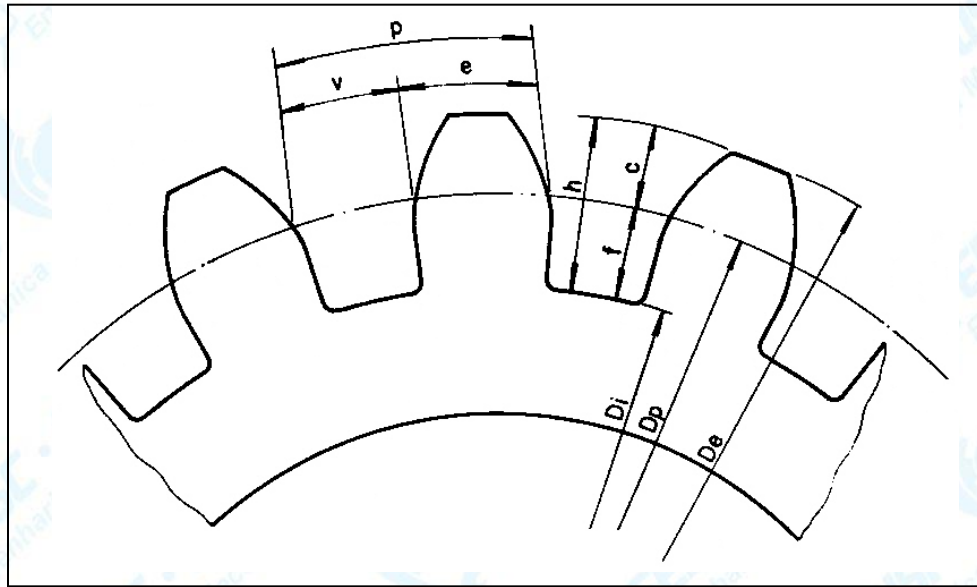
Entrosamento



Pares de dentes em contato



Características do dentes das engrenagens:



p (passo): é a distância circunferencial entre dois dentes consecutivos, medida na circunferência primitiva da engrenagem;

e (espessura): é a medida do arco limitado pelo dente na circunferência primitiva;

c (cabeça): é a parte do dente que fica entre o diâmetro primitivo e o diâmetro externo;

v (vão): é o vazio que fica entre dois dentes consecutivos;

h (altura): corresponde à soma da altura da cabeça mais a altura do pé do dente;

f (pé): é a parte do dente que fica entre o diâmetro primitivo e o diâmetro interno.

Características e cotagem de engrenagens:

De: diâmetro externo;

Dp: diâmetro primitivo;

Di: diâmetro interno;

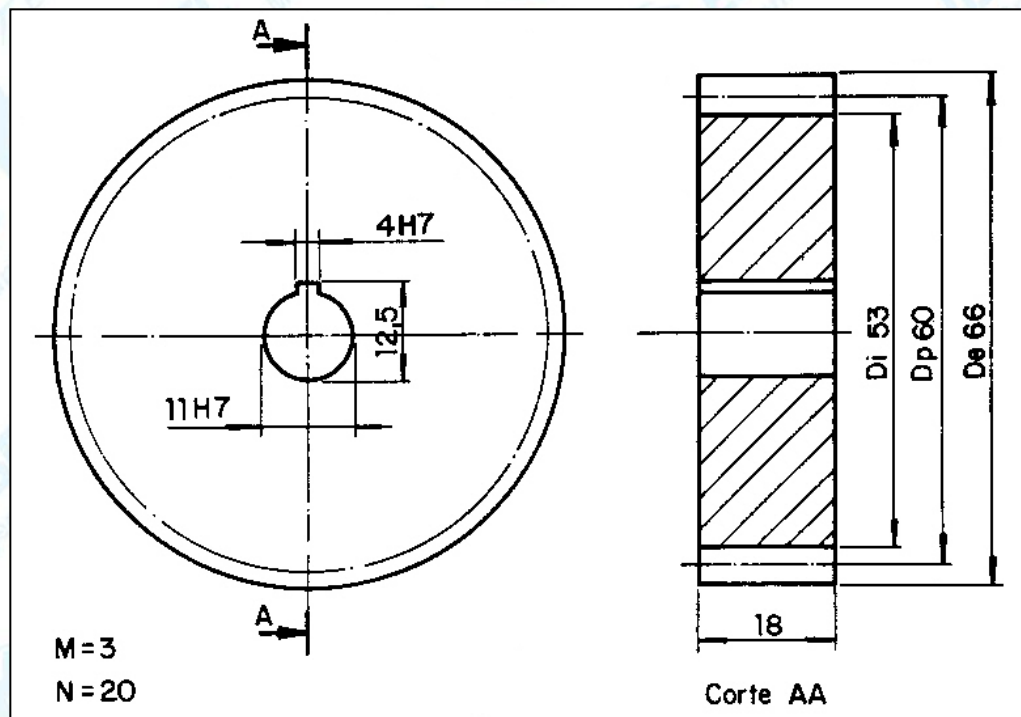
L: largura;

N: número de dentes;

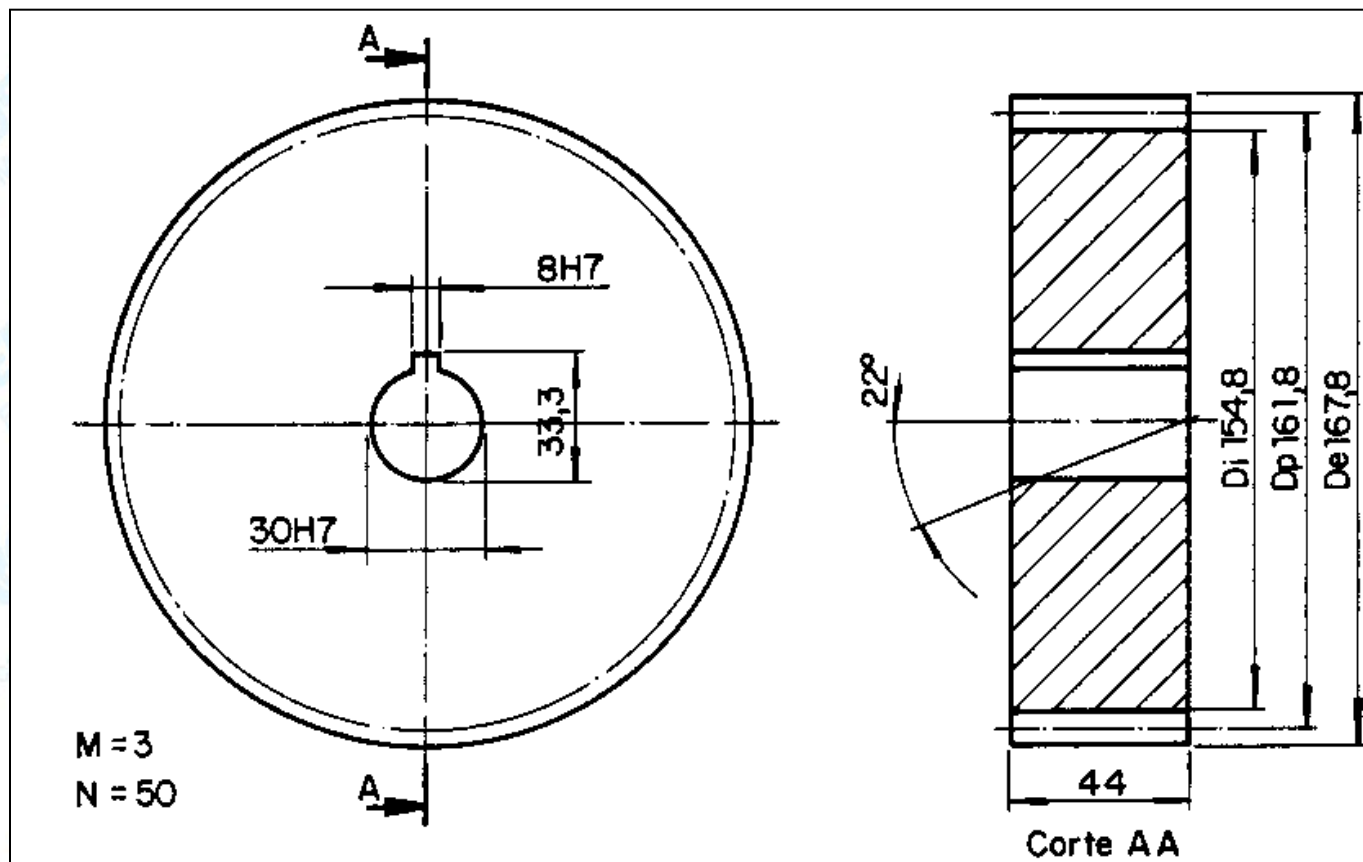
M: módulo (o número do módulo serve de base para calcular as dimensões dos dentes).

Cotagem

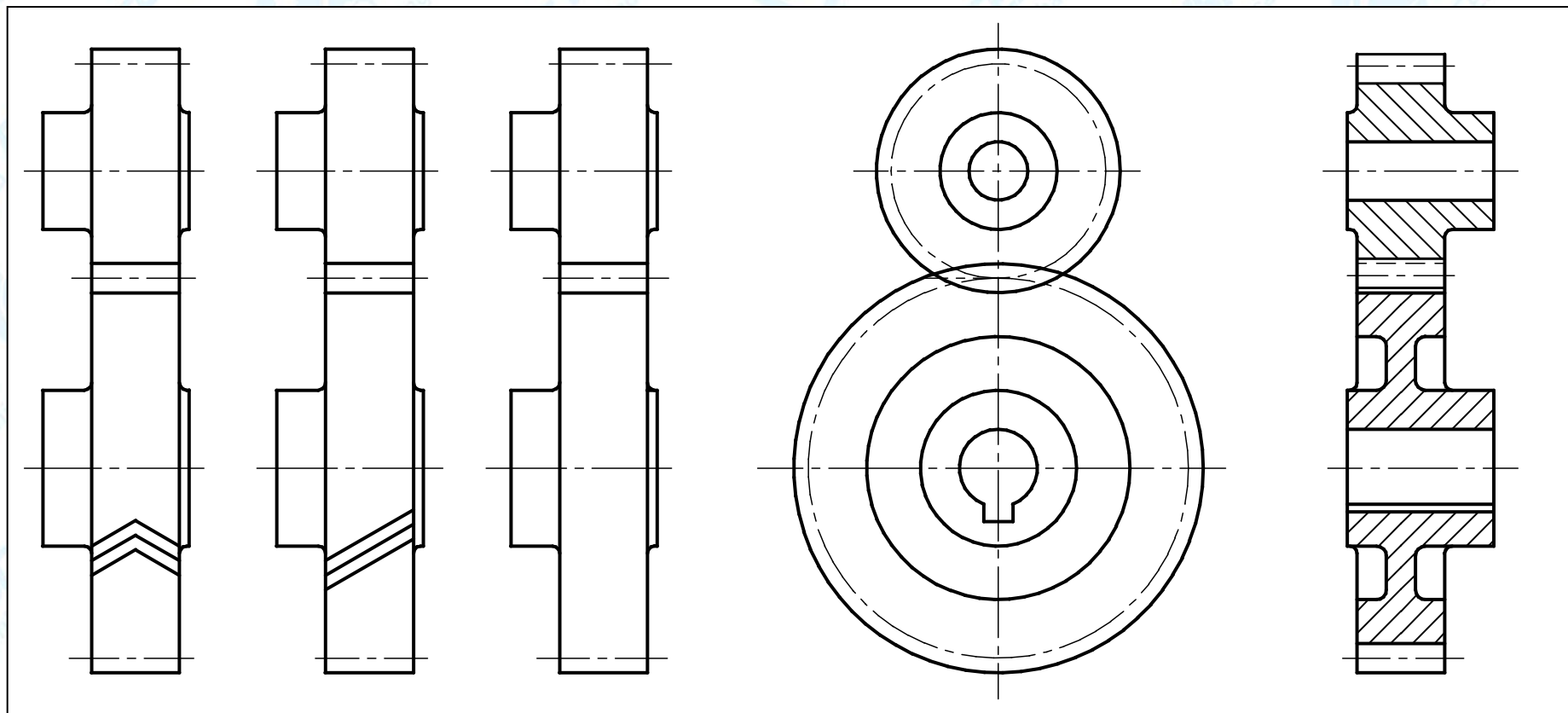
Engrenagem cilíndrica de dentes retos



Engrenagens cilíndricas com dentes helicoidais

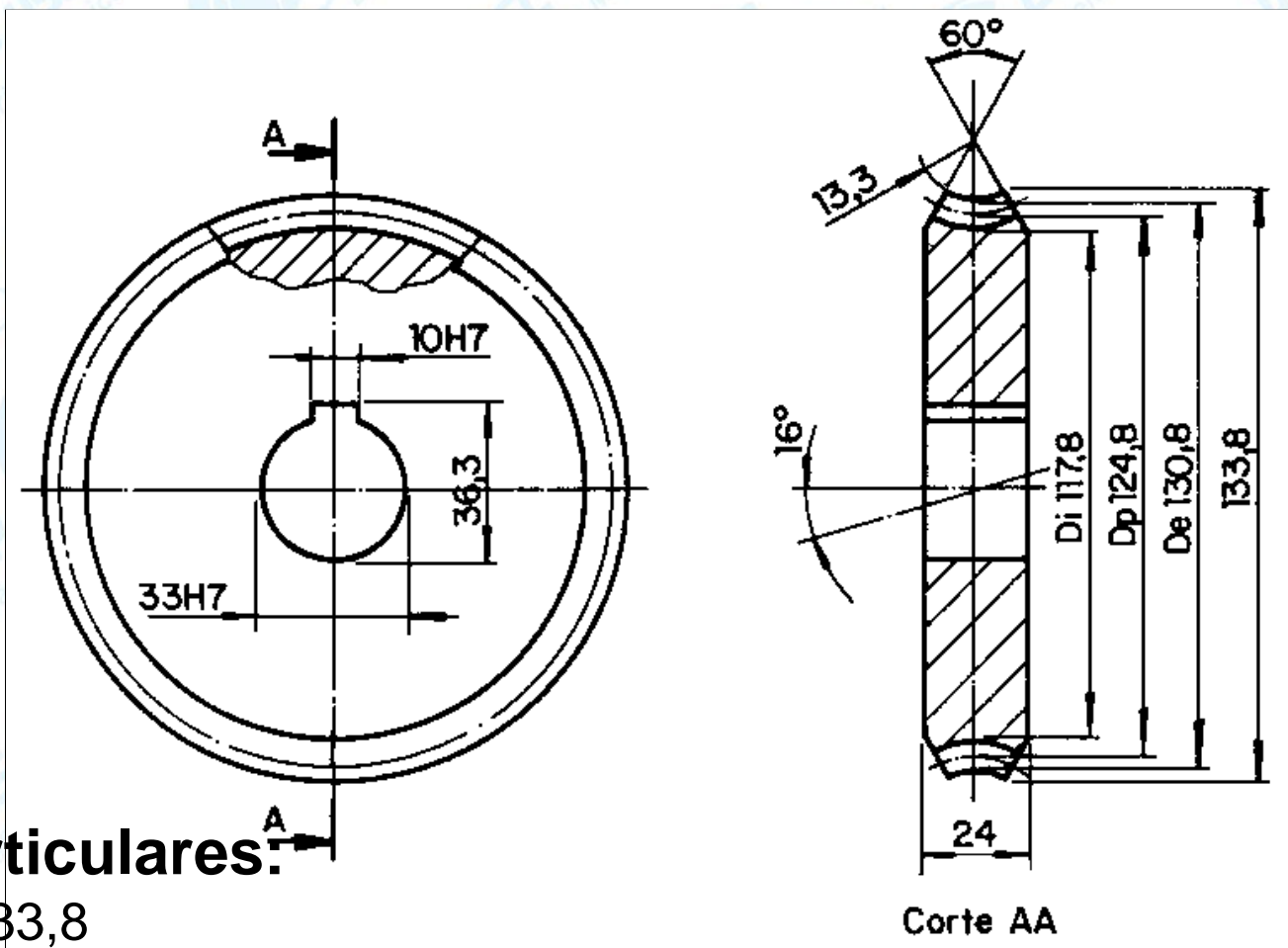


Entrosamento externo de engrenagens cilíndricas



BS 308 : Part 1 : 1984

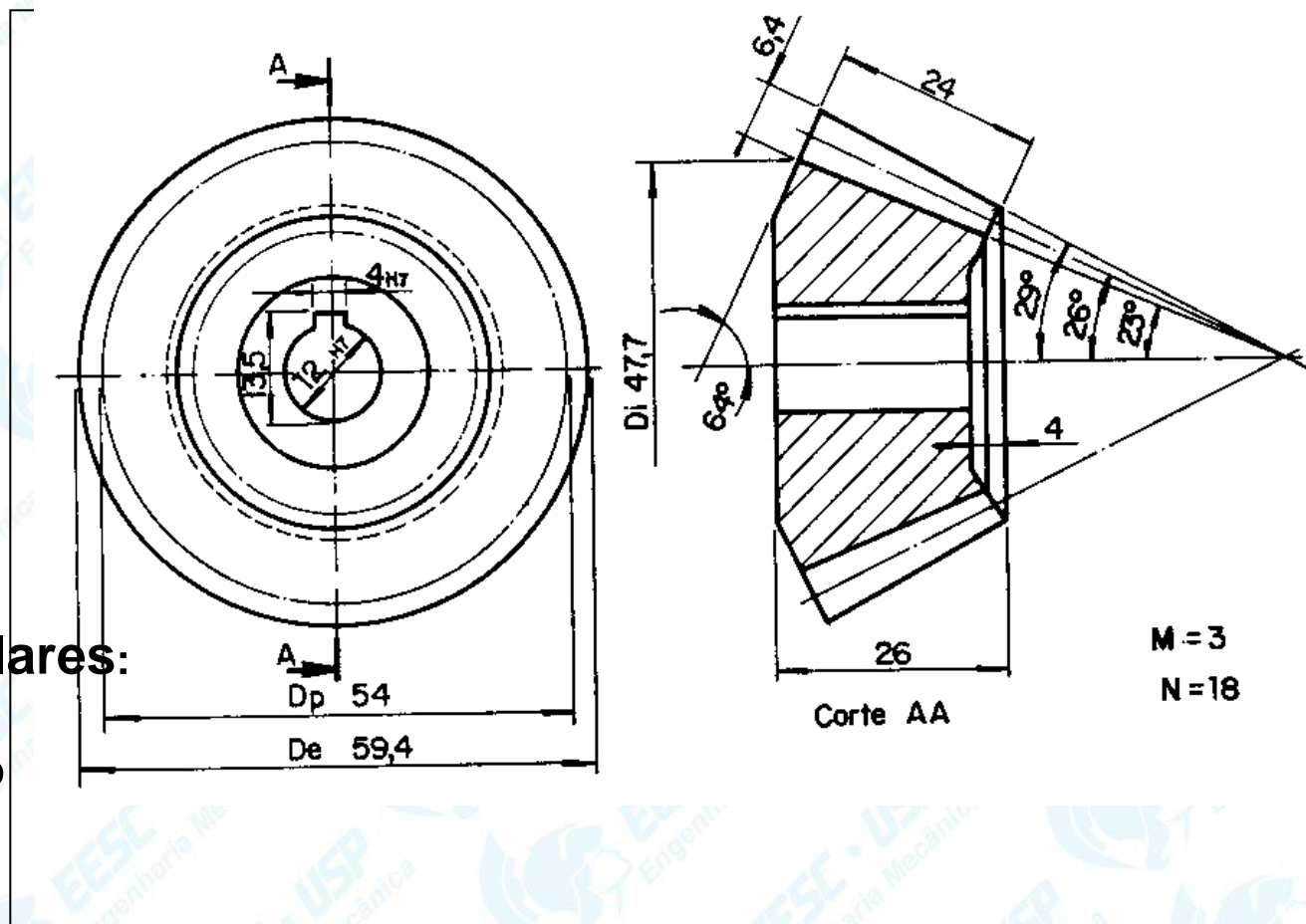
Engrenagens helicoidal com dentes côncavos



Características particulares:

- diâmetro máximo = 133,8
- ângulo de hélice = 16°
- ângulo de chanfro = 60°
- raio da superfície côncava = 13,3

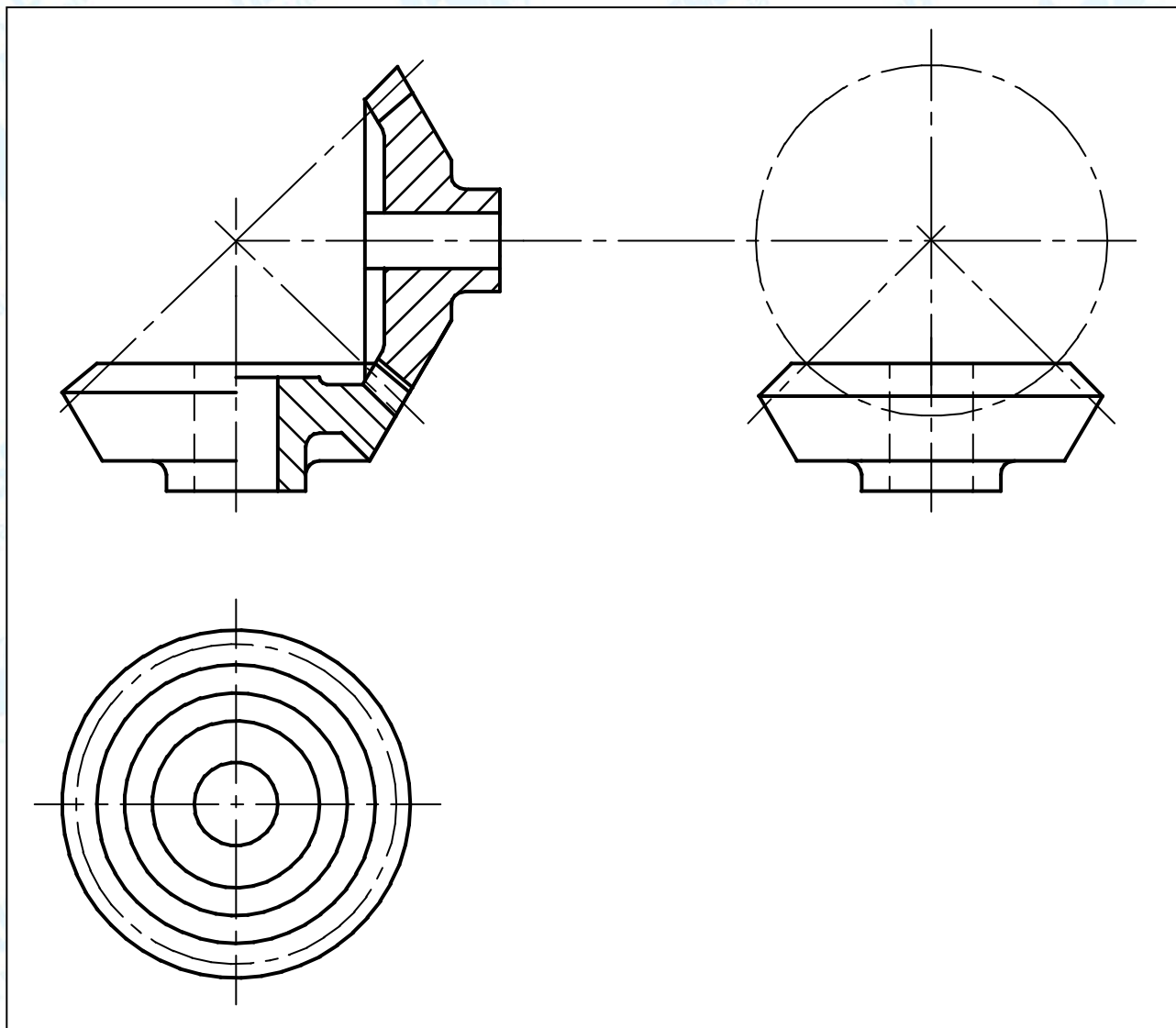
Engrenagens cônicas com dentes retos



Características particulares:

- ângulo externo = 29°
- ângulo primitivo = 26°
- ângulo interno = 23°
- largura do dente = 24
- altura dos dentes = 6,4
- rebaixo do disco = 4
- ângulo do cone complementar = 64°

Entrosamento de engrenagens cônicas



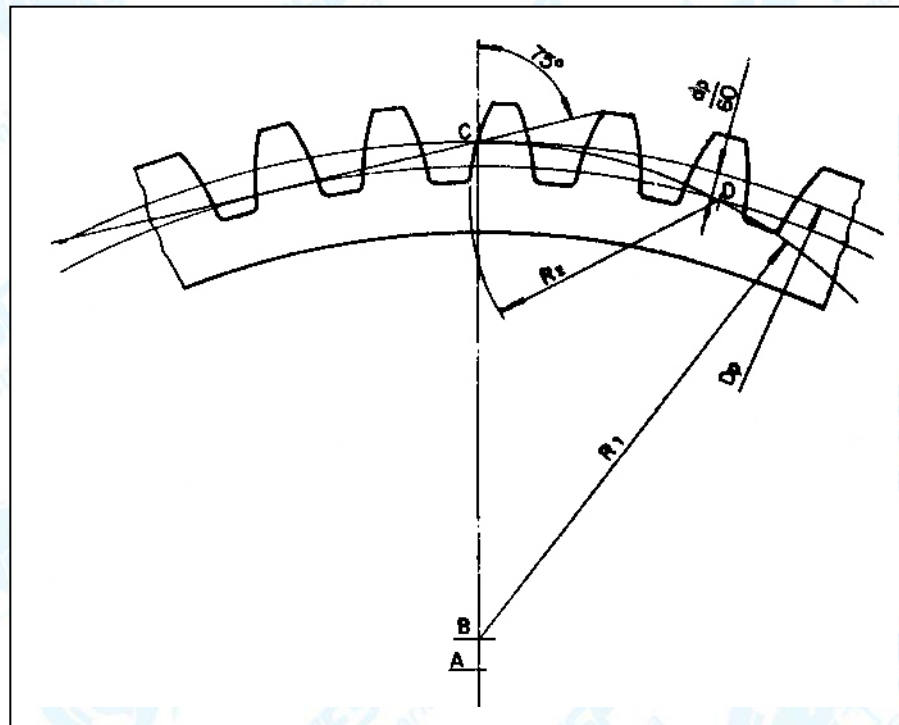
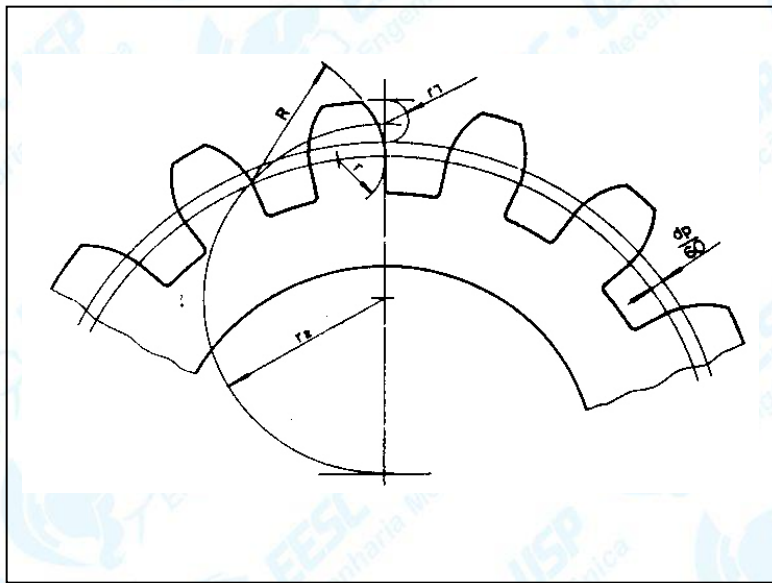
BS 308 : Part 1 : 1984

ODONTÓGRAFO DE GRANT

Número de dentes N	R = AxM	r = BxM	Número de dentes N	R = AxM	r = BxM	Número de dentes N	R = AxM	r = BxM
	A	B		A	B		A	B
10	2,28	0,69	22	3,49	2,06	34	4,33	3,09
11	2,4	0,83	23	3,57	2,15	35	4,39	3,16
12	2,51	0,96	24	3,64	2,24	36	4,45	3,23
13	2,62	1,09	25	3,71	2,33	37 a 40	-	4,2
14	2,72	1,22	26	3,78	2,42	41 a 45	-	4,63
15	2,82	1,34	27	3,85	2,5	46 a 51	-	5,06
16	2,92	1,46	28	3,92	2,59	52 a 60	-	5,74
17	3,02	1,58	29	3,99	2,69	61 a 70	-	6,52
18	3,12	1,69	30	4,06	2,76	71 a 90	-	7,72
19	3,22	1,79	31	4,13	2,85	91 a 120	-	9,78
20	3,32	1,89	32	4,2	2,93	121 a 180	-	13,38
21	3,41	1,98	33	4,27	3,01	181 a 360	-	21,62

Engrenagens à envolvente aproximada

- Traçada com arcos de círculo



Para engrenagens com menos de 55 dentes

A = centro da engrenagem

CB = $D_p/4$

R1 = distância CB

R2 = distância CD

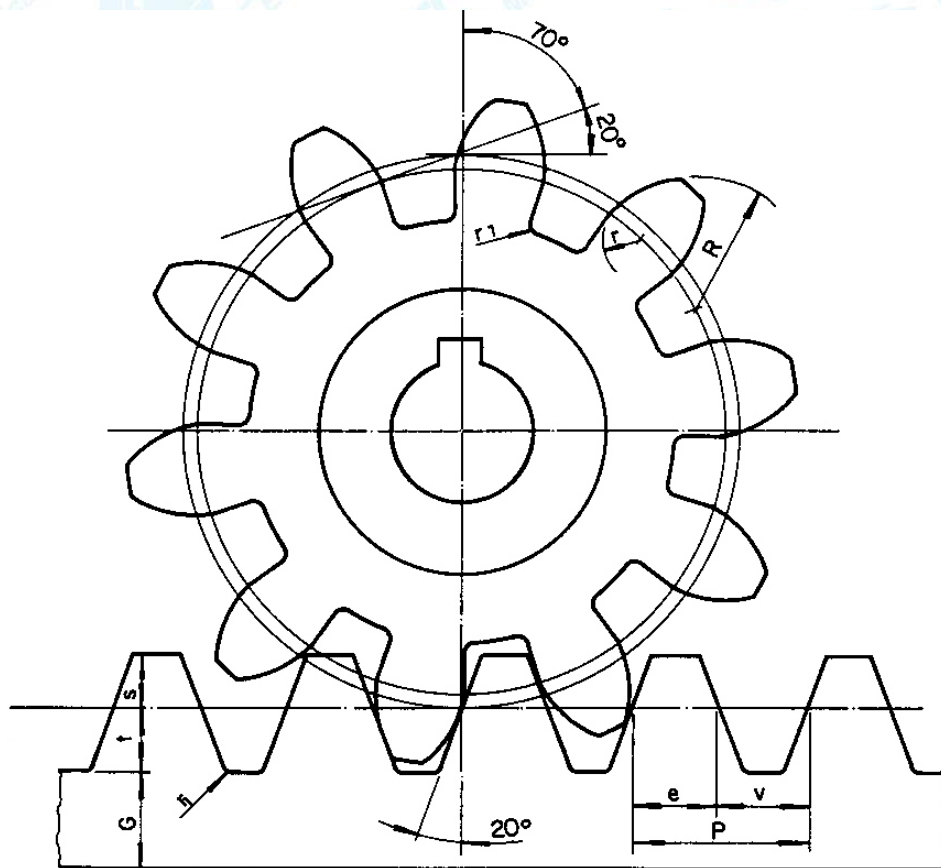
Para engrenagens com mais de 55 dentes

Cremalheira

Cremalheira é uma barra dentada que entrosa com um pinhão (engrenagem). Pode ser considerada parte de uma engrenagem cilíndrica, cujo diâmetro é infinitamente grande.



O mecanismo engrenagem-cremalheira transforma o movimento de rotação (circular contínuo) transmitido pela engrenagem em um movimento de translação (retilíneo contínuo) transmitido pela cremalheira ou vice-versa.



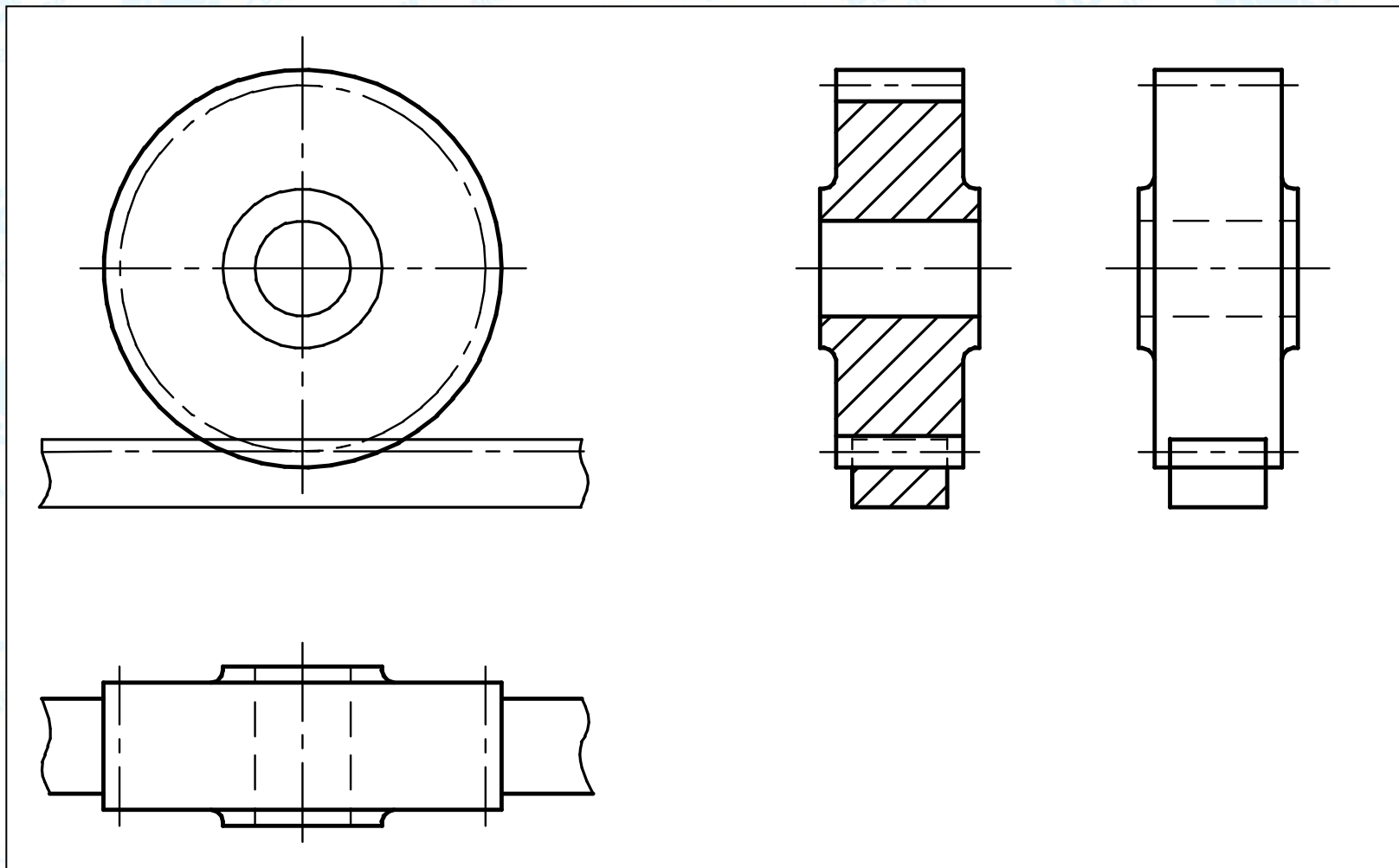
FÓRMULAS

$$G = M \times 1,75 \quad P = M \times \pi$$

$$t = M \times 1,17 \quad e = \frac{P}{2}$$

$$S = M \quad v = \frac{P}{2}$$

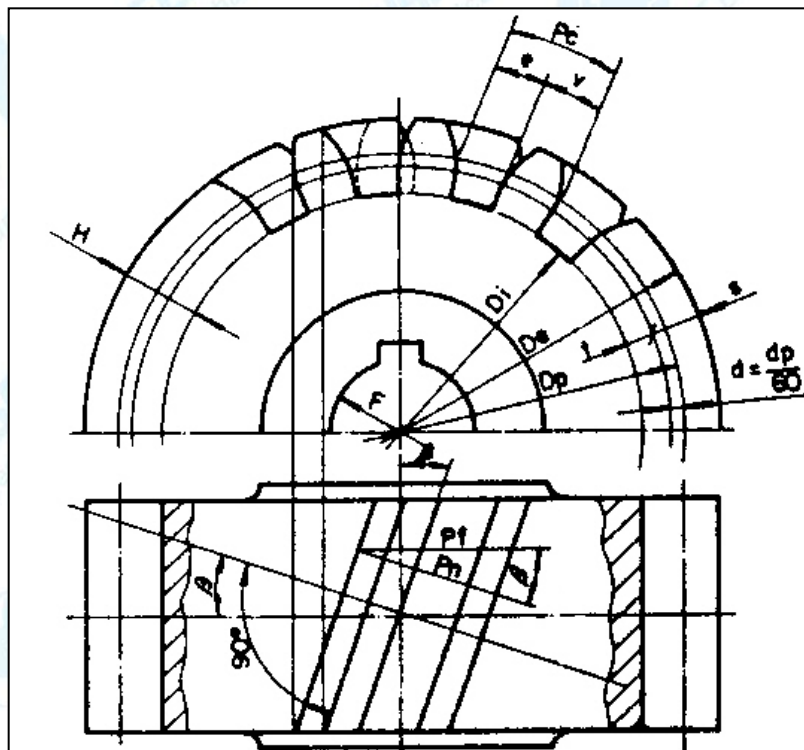
Cremaalheira - entrosamento



BS 308 : Part 1 : 1984

Engrenagem cilíndrica helicoidal (fórmulas e traçados)

A roda cilíndrica helicoidal distingue-se por sua grande resistência e marcha silenciosa. Essa engrenagem pode ser empregada tanto para eixos paralelos quanto cruzados. Os demais são traçados à envolvente de círculo e sua construção é igual à dos dentes retos.

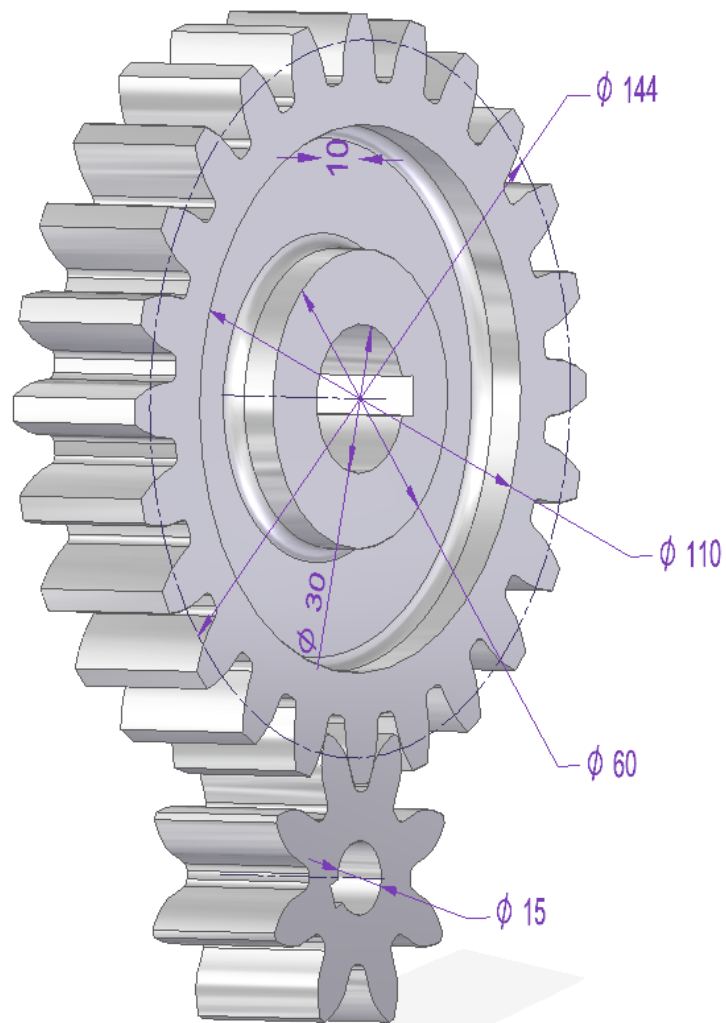


Nomenclatura	Símbolo	Fórmulas
Diâmetro primitivo	Dp	$M_c N = \frac{P_c \cdot N}{\pi} = \frac{M_n \cdot N}{\cos \beta}$
Diâmetro externo	De	$D_p + 2 \cdot M_n = \left(\frac{N}{\cos \beta} + 2 \right) \cdot M_n$
Diâmetro interno	Di	$D_p - 2,5 \cdot M_n$
	d	$\frac{d_p}{60}$
Passo normal	Pn	$M_n \cdot \pi = P_c \cdot \cos \beta$
Espessura do dente	e	
Intervalo entre dentes	v	
Altura do pé do dente	t	$1,25 \cdot M_n$
Altura da cabeça do dente	S	$1 \cdot M_n$
Altura do dente	H	$2,25 \cdot M_n$
Módulo circunferencial	Mc	$\frac{D_p}{N} = \frac{P_c}{\pi} = \frac{M_n}{\cos \beta}$
Passo aparente	Pc - Pt	$D_p \cdot \pi / N = M_c \cdot \pi$
Furo	F	
Número de dentes	N	$\frac{D_p}{M_c} = \frac{D_p \cdot \cos \beta}{M_n}$
Módulo Normal	Mn	$\frac{D_p \cdot \cos \beta}{N} = \frac{P_n}{\pi}$
Ângulo de inclinação	β	

Referências

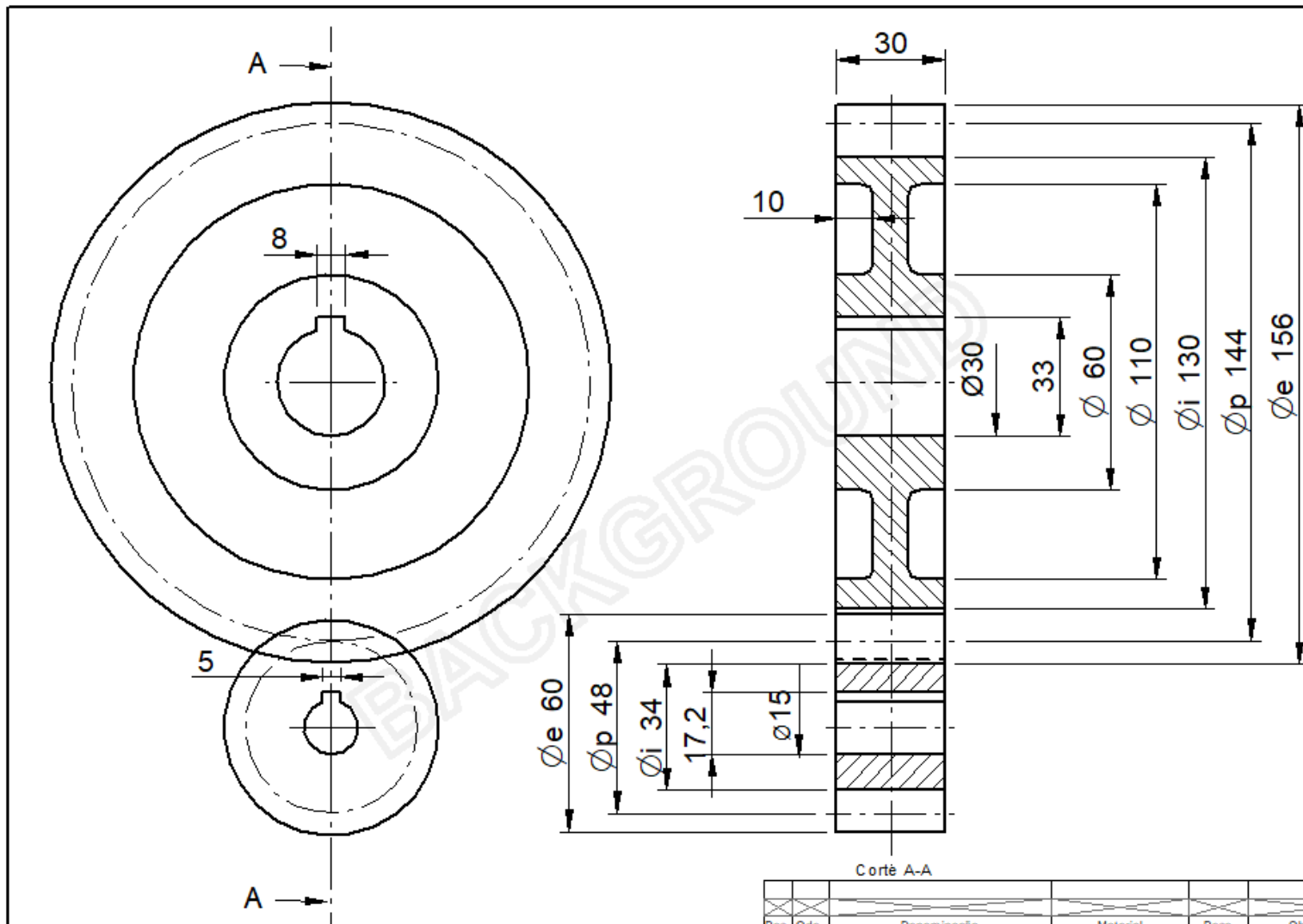
- Niemann G. *Elementos de Máquinas*, v2, Editora Edgard Blucher, 1991.
- BS 308 : Part 1 : 1984.
- DIN ISO 2203. 1973

- NBR11534 - REPRESENTAÇÃO DE ENGRENAGEM EM DESENHO TÉCNICO (1991) – **CANCELADA em 2016.**



Coroa	Pinhão
N=24 dentes	N=8 dentes
Dp = 144mm	Dp= ____
M=6	M= ____
Largura (L) =30mm	L=30mm
De= ____	De= ____
Di= ____	Di= ____
Dim. chaveta ____	Dim. Chaveta ____

Exercício 11.1- Desenhe o par de engrenagens (entrosado) em duas vistas, aplicando a forma simplificada (vista frontal e lateral esquerda em corte). Faça a cotação no conjunto (excepcionalmente) de ambas. Calcular demais valores.



Cortê A-A

Pos. Qde.	Denominação	Material	Peso	Observações
	Conjunto:	Ex 11.1		Aluno(a)
	Componente:			
	Escala:	1:1	Data:	Professor(a)
			03, 06, 2020	Fortulan