



# PCS 3115 – Sistemas Digitais I

## Circuitos Sequenciais: Registradores e Contadores

### EAD – Ensino A Distância

#### Parte I: Registradores de Propósito Geral.

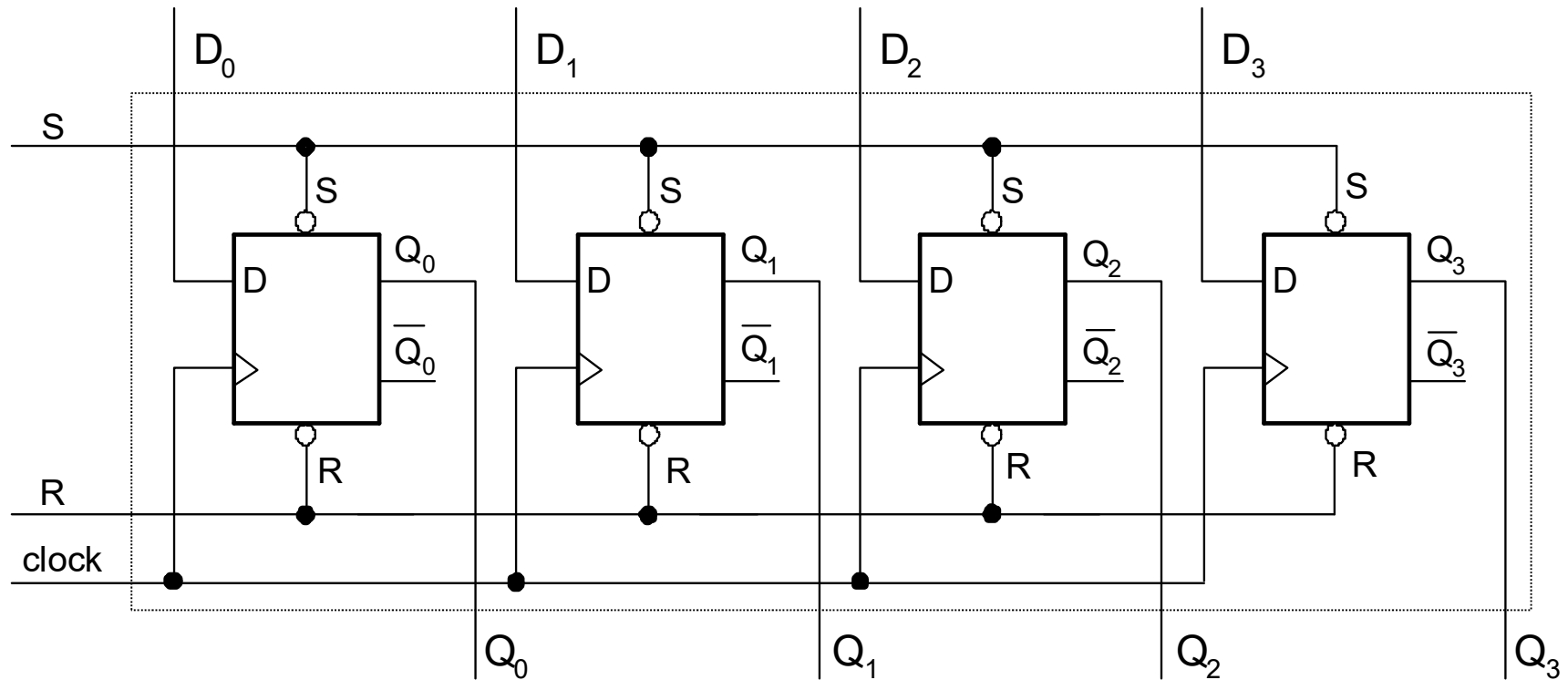
Aula: 22 – Data: 25/05 (S)

*Prof. Dr. Marco Túlio Carvalho de Andrade*

*versão: 2.0 (Maio/2020)*

# Slide 7 – Registradores: por dentro

- Ex.: registrador de 4 bits com flip-flops tipo D



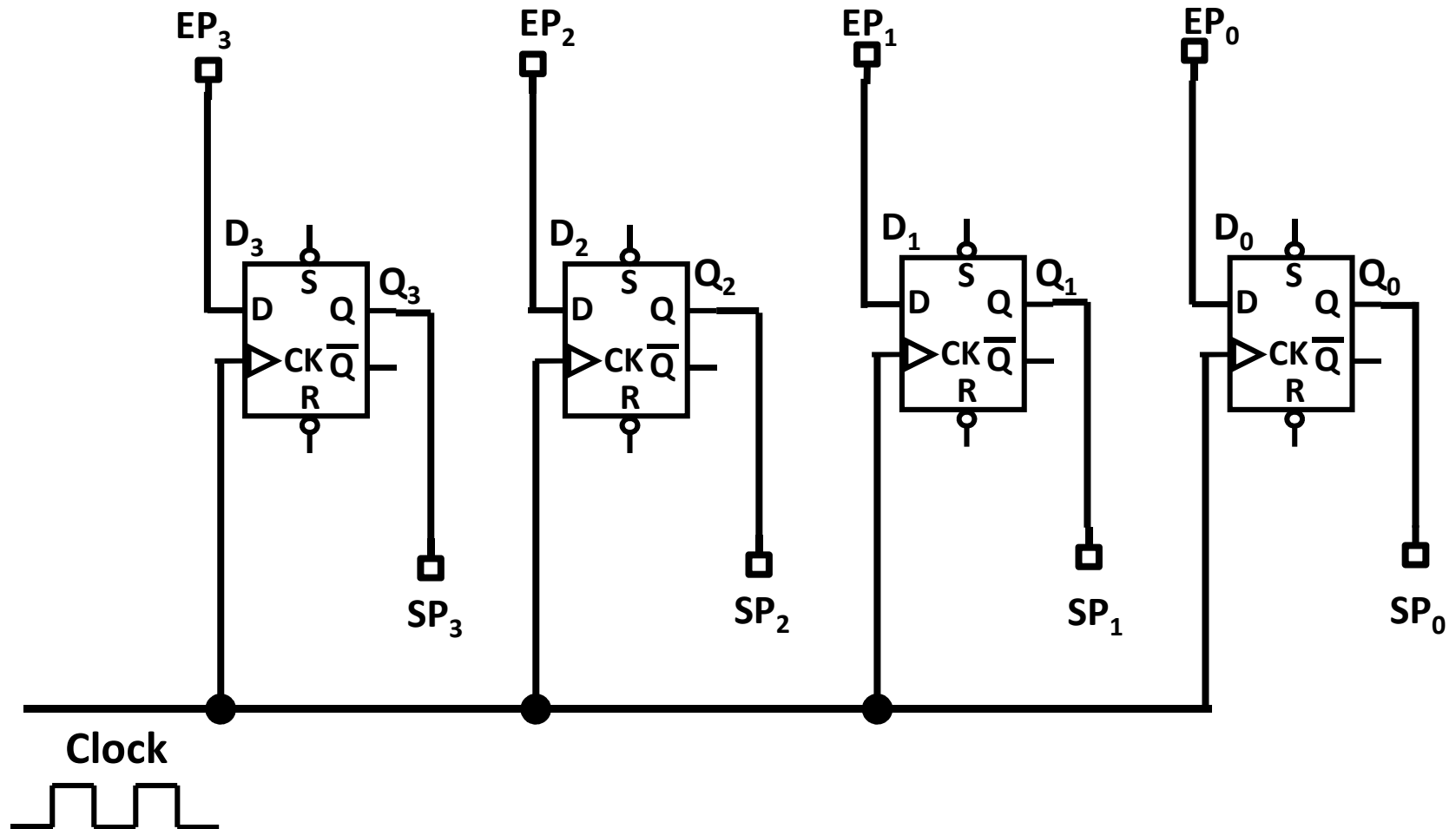
## SLIDE8 – Registradores: Entradas e Saídas

- Entradas e saídas podem ser de diferentes formas:
  - **Paralela** – Todos os bits simultaneamente;
  - **Série** – Apenas 1 bit por vez.
- Tipos suportados por registradores:
  - Entrada paralela e saída paralela;
  - Entrada série e saída paralela;
  - Entrada paralela e saída série;
  - Entrada série e saída série.

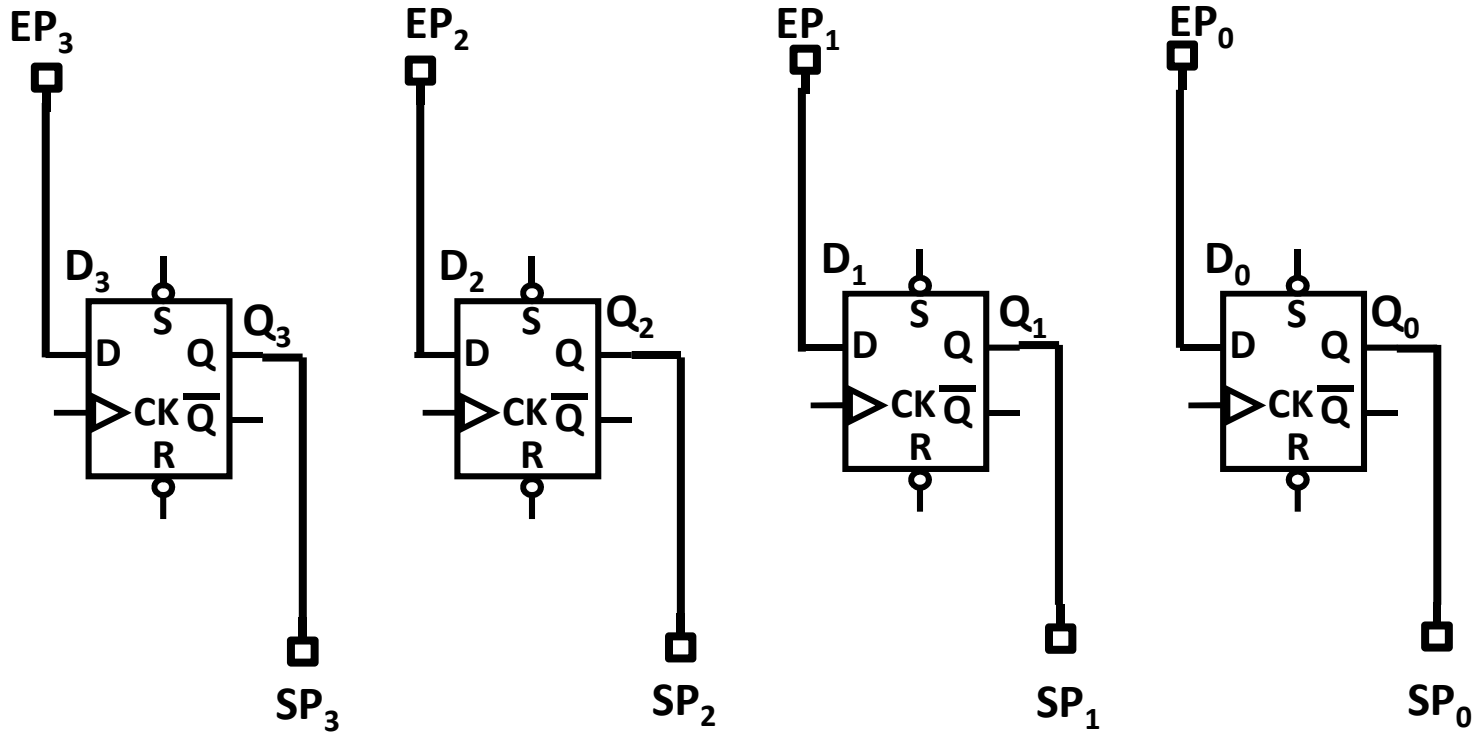
## Registradores de Propósito Geral

- Como implementar as diferentes formas de Entrada/Saída e os tipos suportados por registradores?
  - **Paralela** – Todos os bits simultaneamente;
  - **Série** – Apenas 1 bit por vez.
  - **Entrada paralela e saída paralela;**
  - **Entrada série e saída paralela;**
  - **Entrada paralela e saída série;**
  - **Entrada série e saída série.**

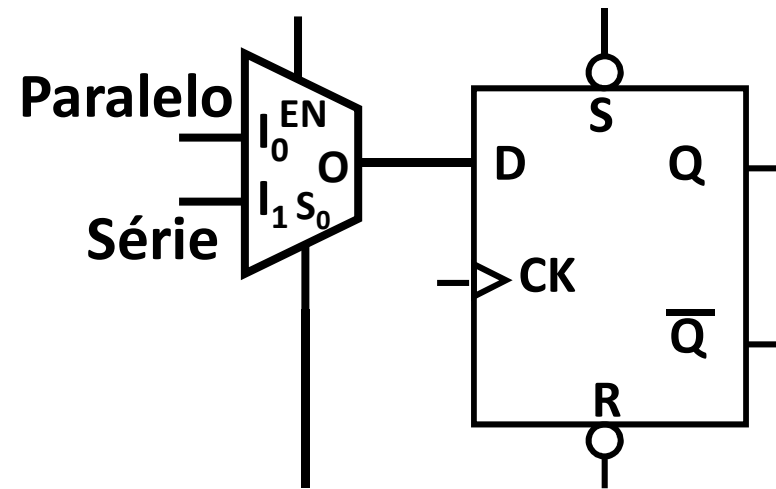
# Registadores de Propósito Geral



# Registradores de Propósito Geral



# Registadores de Propósito Geral



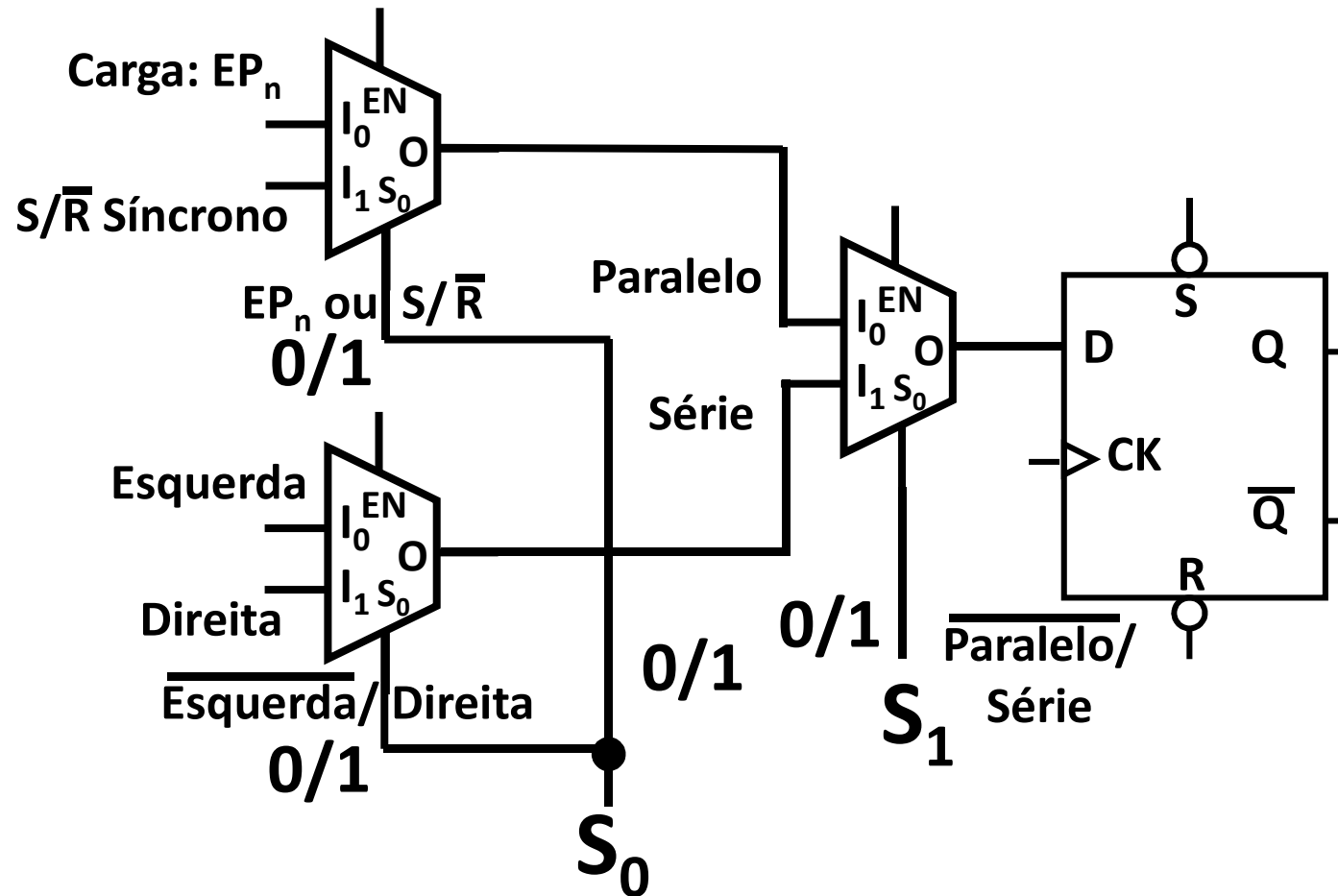
Paralelo/Série

**0/1**

Clock

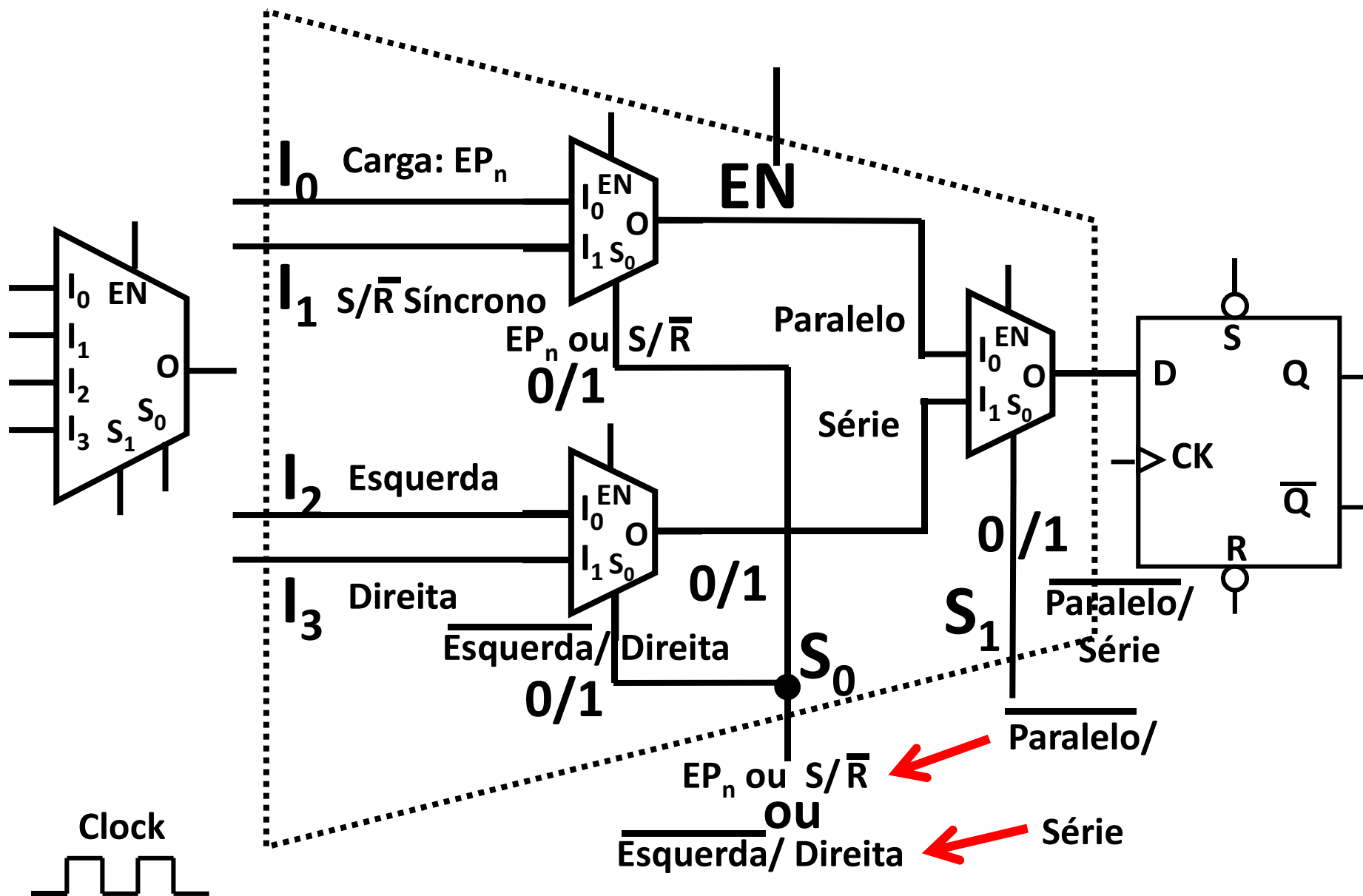


# Registadores de Propósito Geral

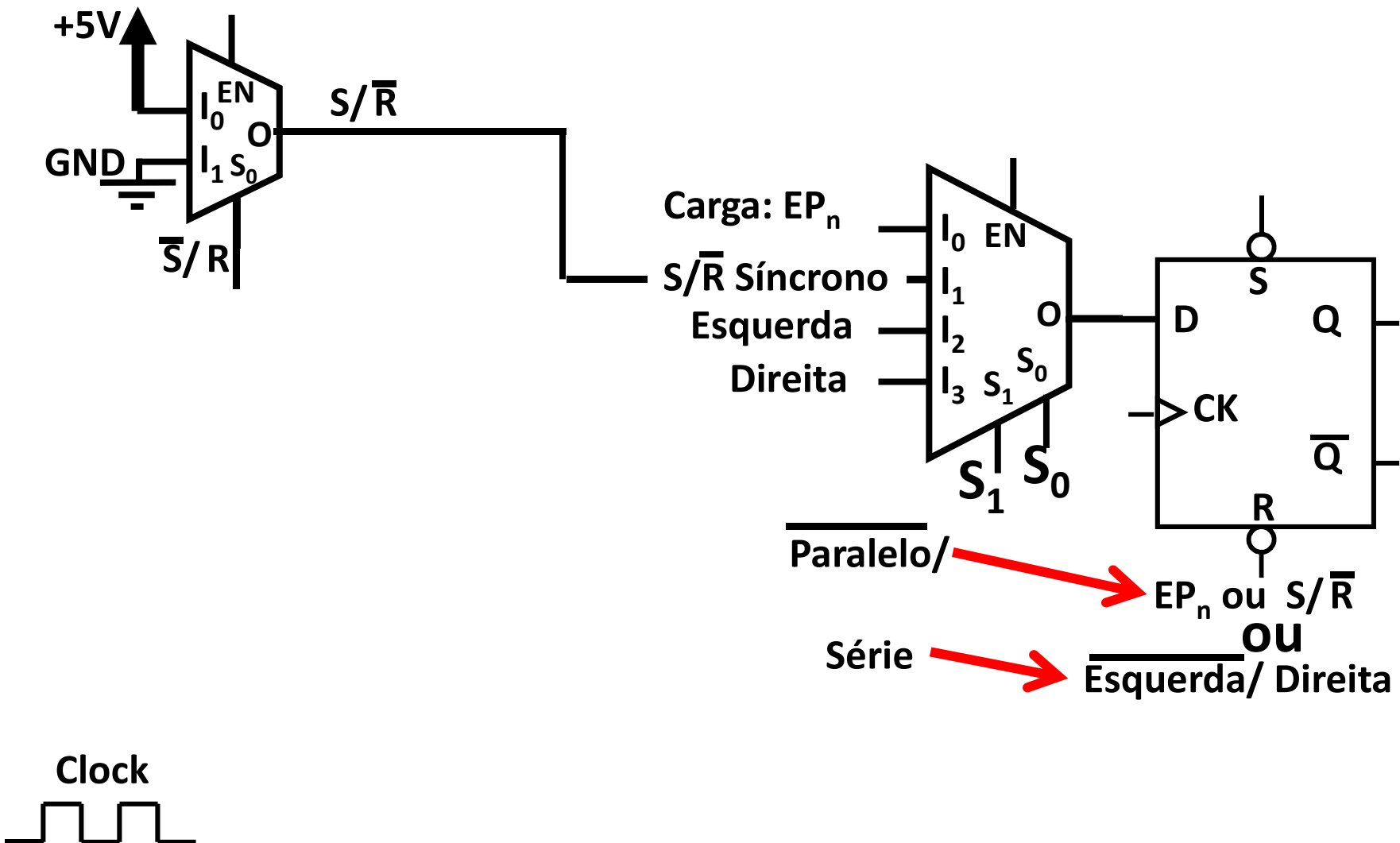




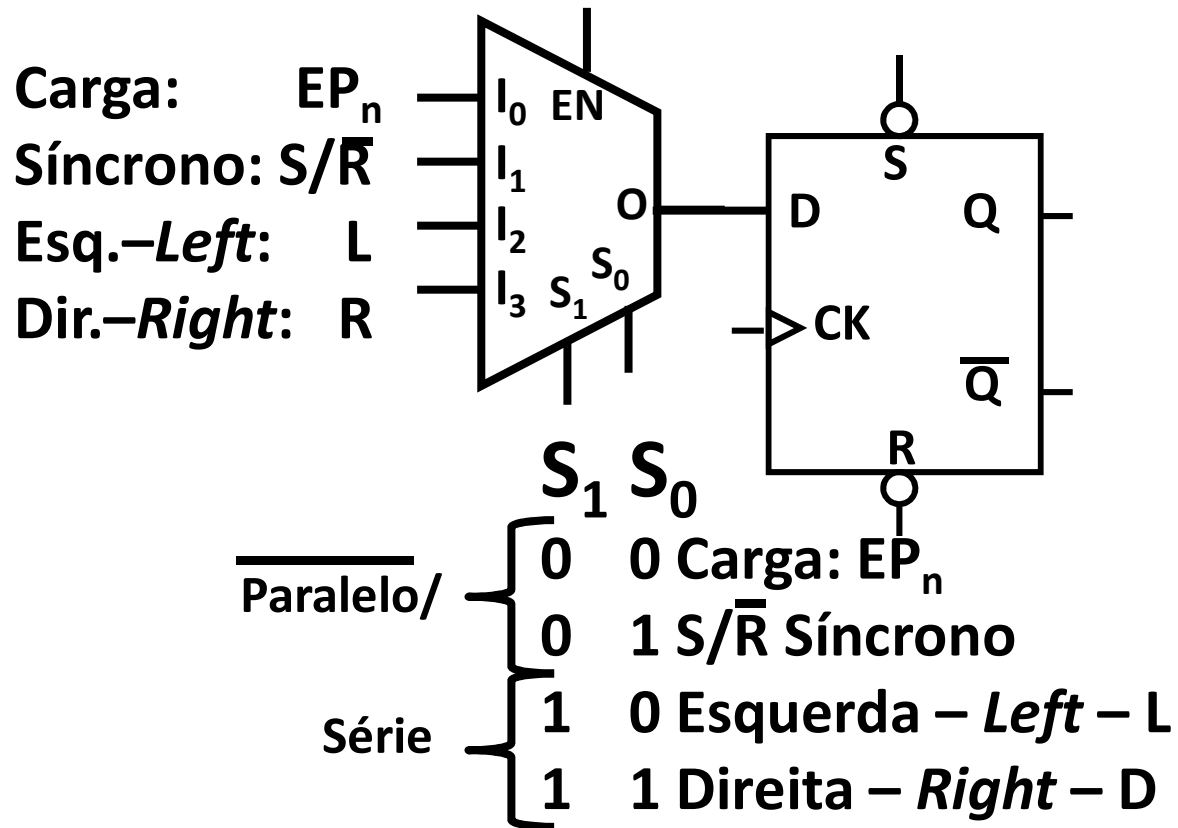
# Registadores de Propósito Geral



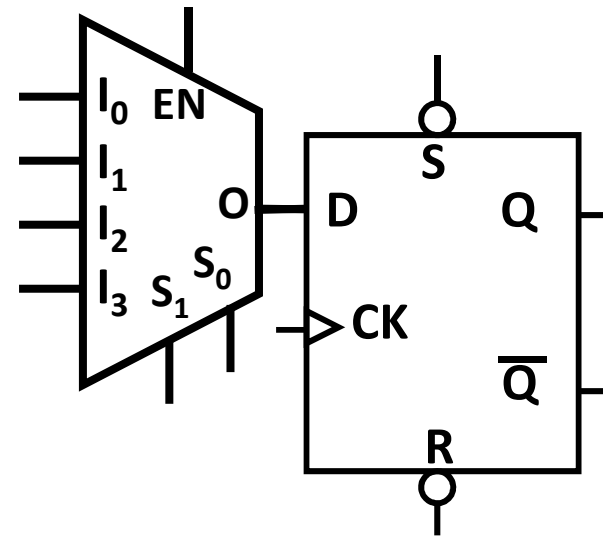
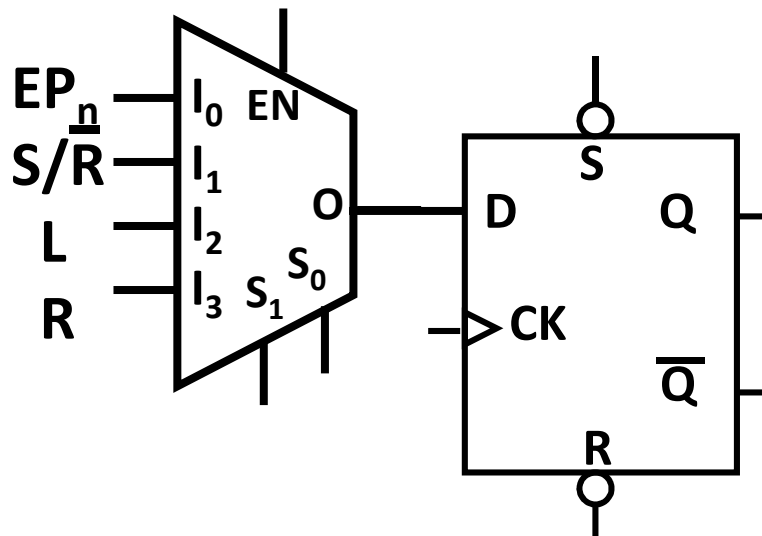
# Registadores de Propósito Geral



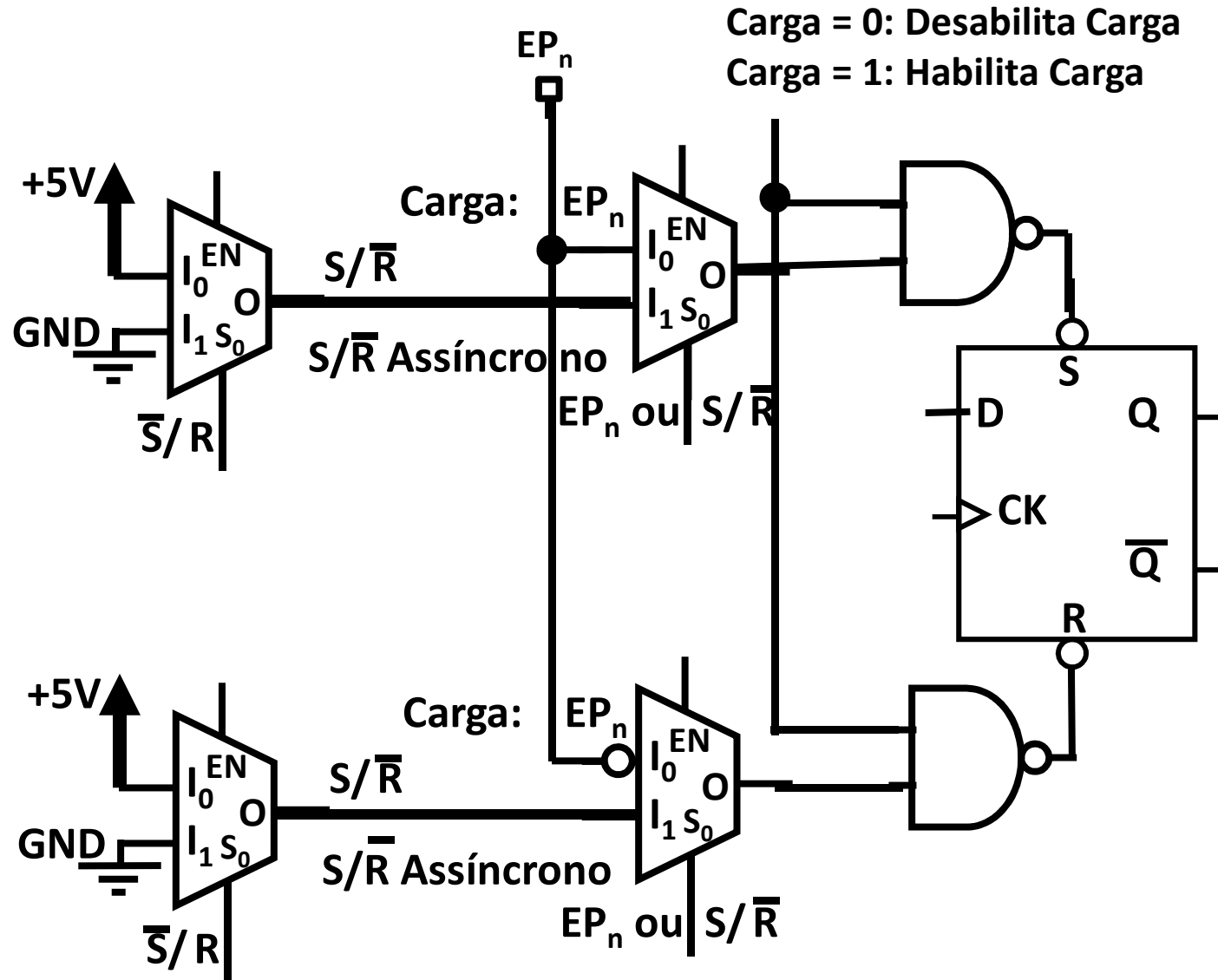
# Registadores de Propósito Geral



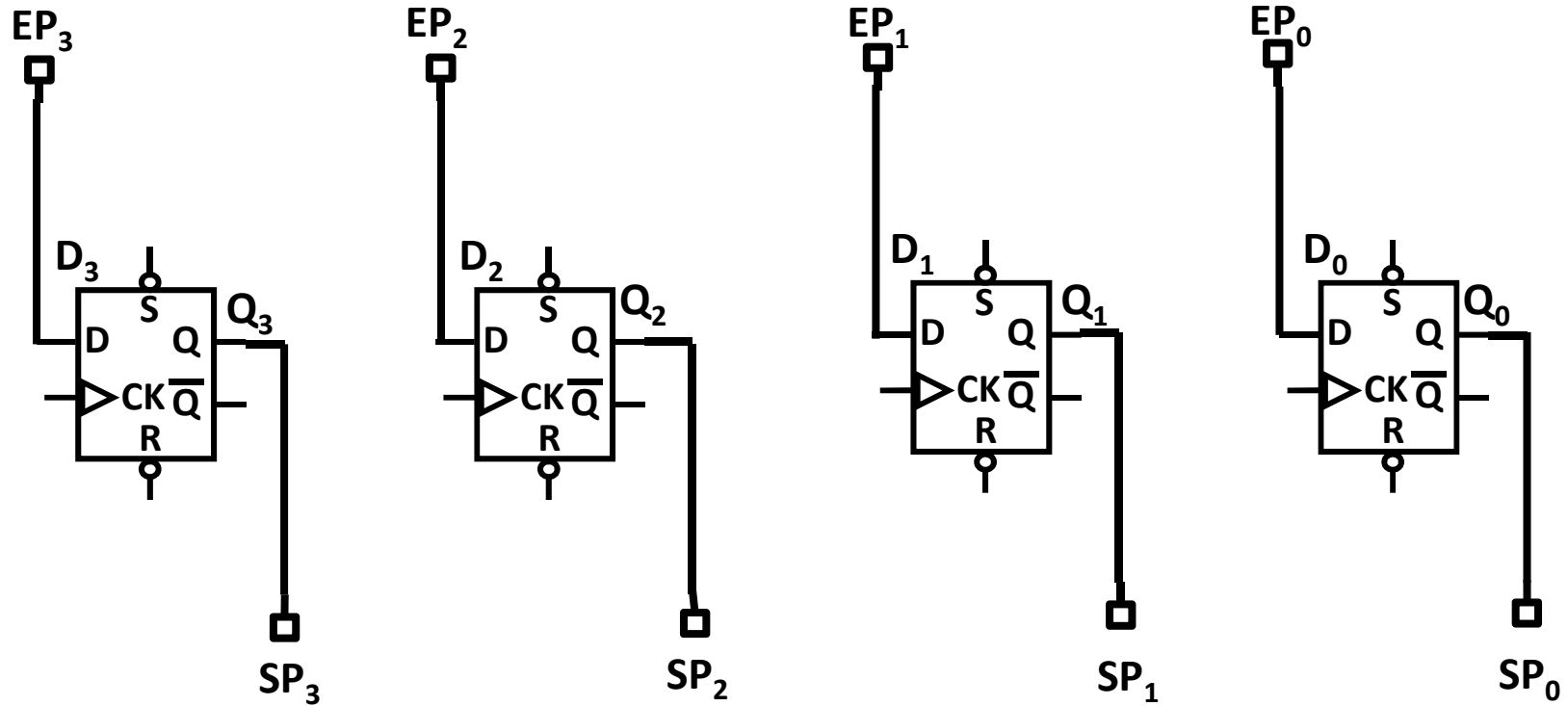
# Registadores de Propósito Geral: Carga, *Set/Reset* – Síncronos



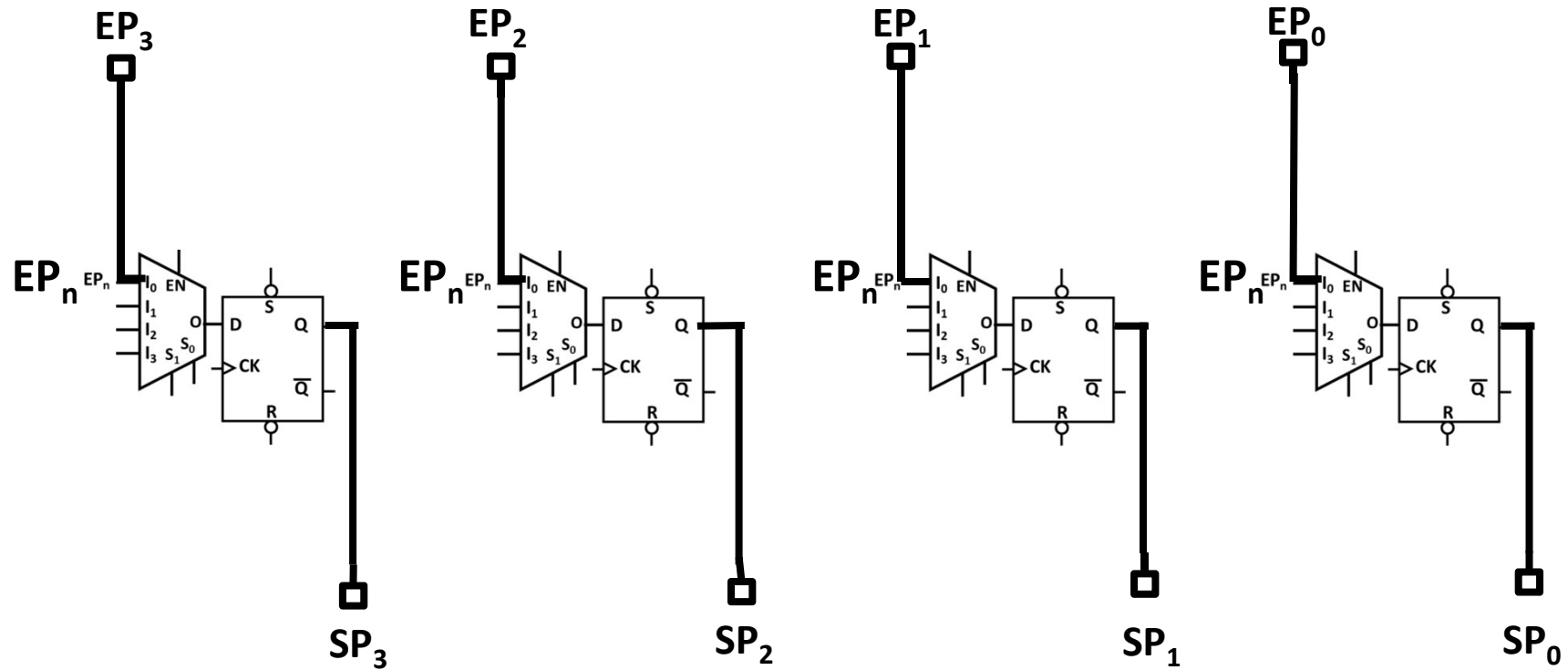
# Registadores de Propósito Geral: Carga, Set/Reset – Assíncronos



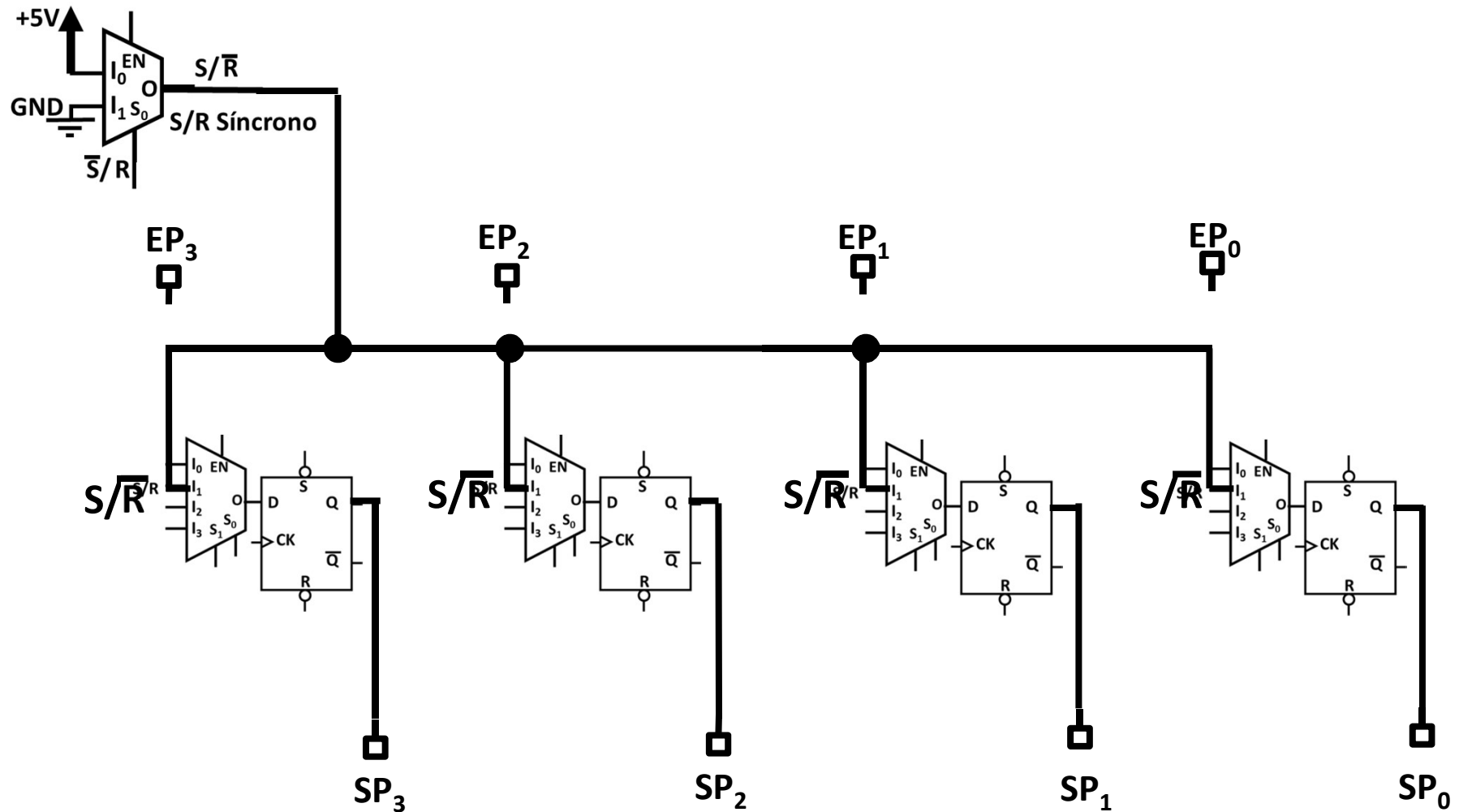
# Registradores de Propósito Geral



# Registadores de Propósito Geral: Síncrono, Carga Paralela, Entrada Paralela $EP_n$ , Saída Paralela $SP_n$

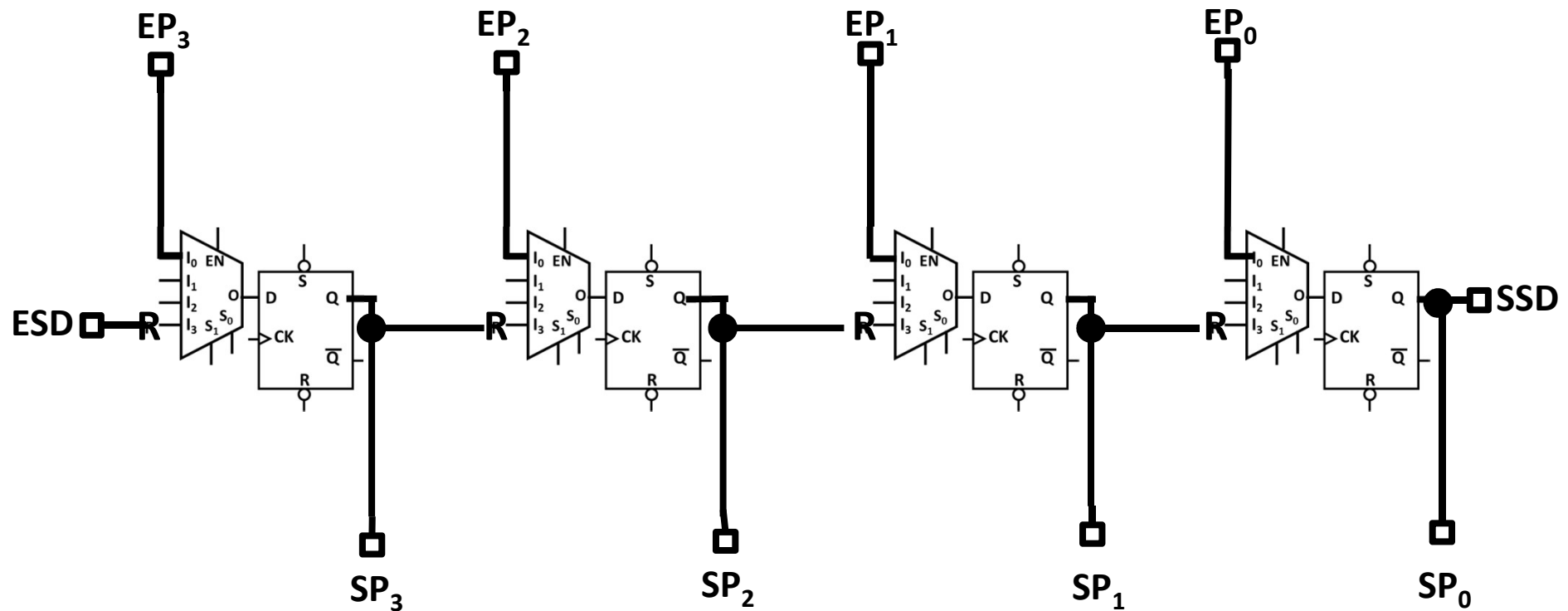


# Registadores de Propósito Geral: Síncrono, Carga Paralela, Entrada Paralela $S/(R)'$ , Saída Paralela $SP_n$

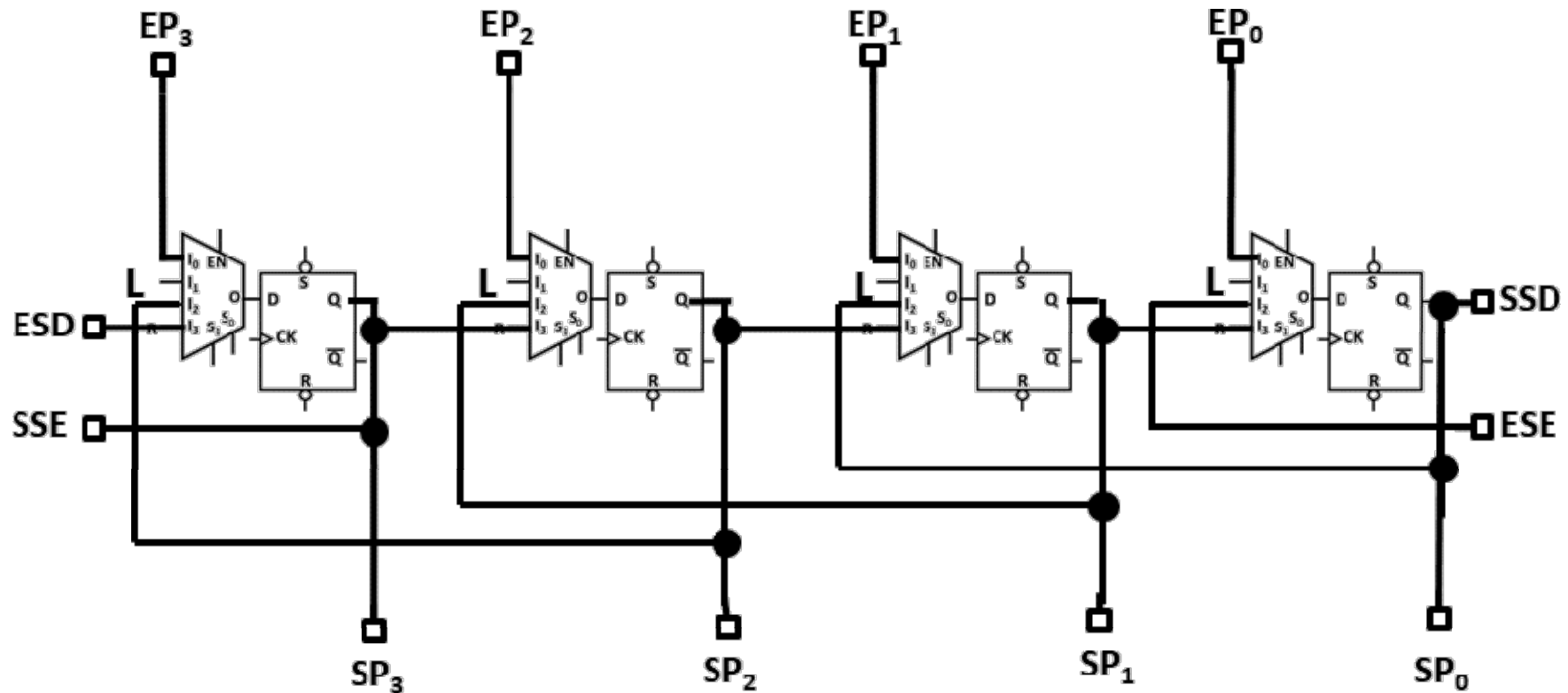




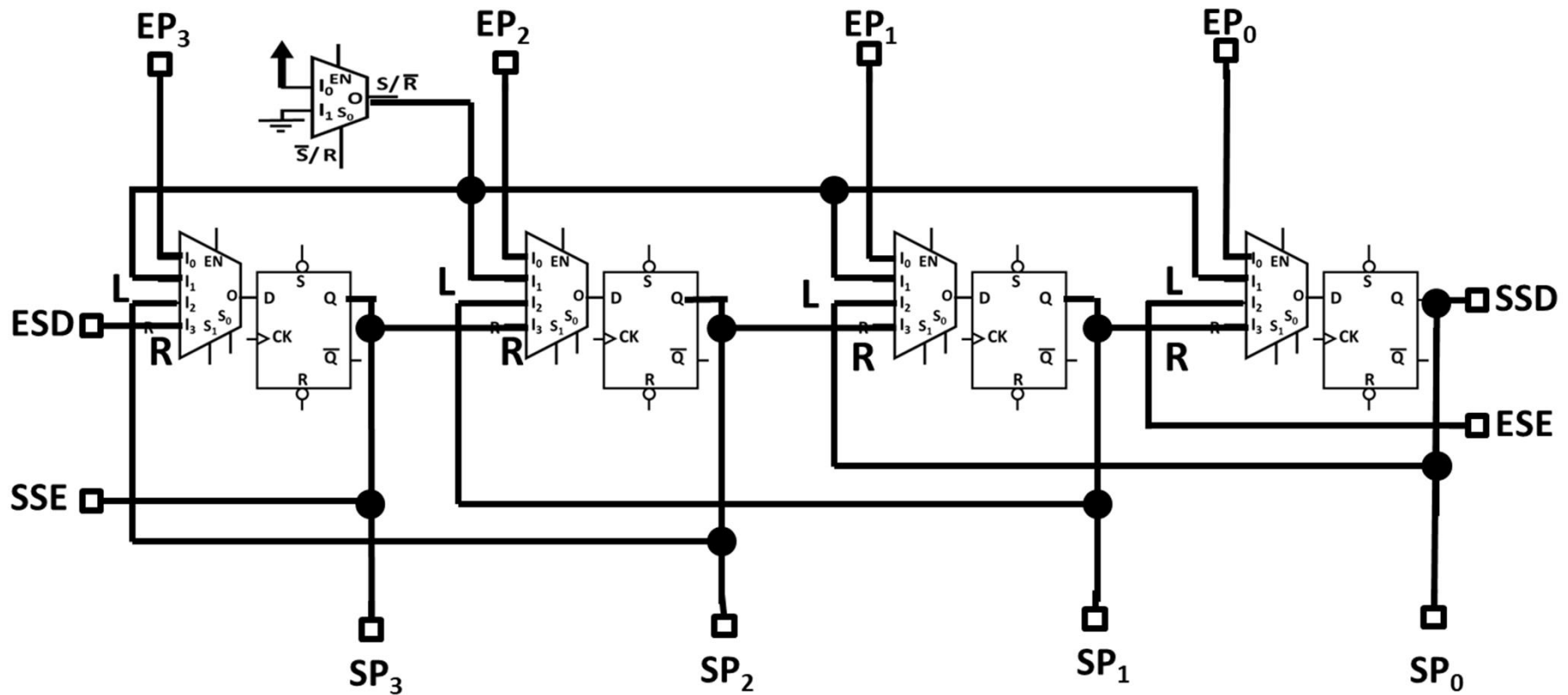
Registadores de Propósito Geral: Síncrono, Carga Serial, Deslocamento à Direita, Entrada Serial ESD, Saída Serial SSD, permite conversão Série/Paralelo, ou divisão, de palavras de 4 bits, por 2 (com ESD = 0) – Resultado disponível na Saída Paralela  $SP_n$



Registadores de Propósito Geral: Síncrono, Carga Serial, Deslocamento à Esquerda, Entrada Serial ESE, Saída Serial SSE, permite conversão Série/Paralelo, ou multiplicação, de palavras de 4 bits, por 2 (com ESE = 0) – Resultado disponível na Saída Paralela  $SP_n$



Registrador: Carga Serial/Paralela, Carga Paralela S/(R)', Deslocamento Esquerda/Direita, Entradas Seriais ESE/ESD, Saídas Seriais SSE/SSD, conversão Série/Paralelo, multiplicação/divisão de 4 bits por 2 (com ESE/ESD = 0) – Resultados disponíveis  $SP_n$



Registrador: Carga Serial/Paralela, Carga Paralela S/(R)', Deslocamento Esquerda/Direita, **Uma Entrada Serial ES**, Saídas Seriais SSE/SSD, conversão Série/Paralelo, multiplicação/divisão de 4 bits por 2 (com ESE/ESD = 0) – Resultados disponíveis SP<sub>n</sub>

