

# *SEM 0564 - DESENHO TÉCNICO MECÂNICO I*

Notas de Aulas v.2020

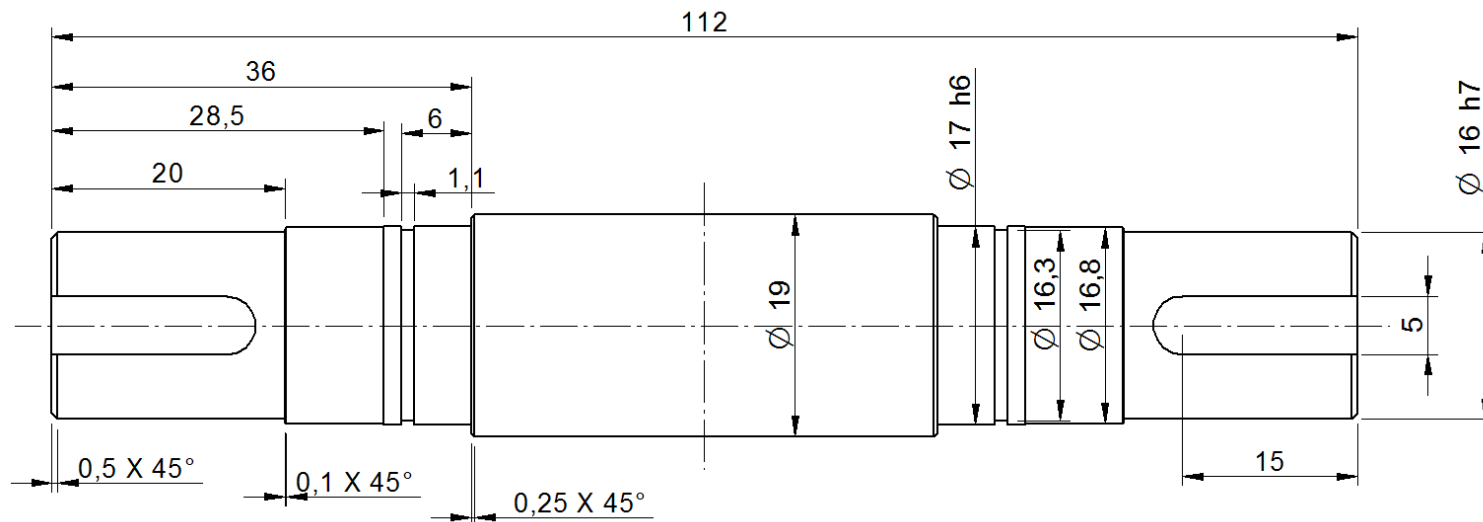
***Aula 09 – Componentes de transmissão e união I: eixos, chavetas, pinos, cavilhas, polias e correias***

Prof. Assoc. Carlos Alberto Fortulan

Departamento de Engenharia Mecânica  
Escola de Engenharia de São Carlos  
Universidade de São Paulo

# Eixos

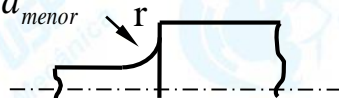
São elementos sobre o qual se assentam partes giratórias de uma máquina e que recebe destas as cargas de trabalho, onde parte é transmitida para outros elementos e parte descarregada na estrutura da máquina. Podem ser macios, vazados, fixos ou rotativos, de seção circular ou diferente e geralmente escalonados com duas faces de referência devido ao duplo posicionamento para usinagem.



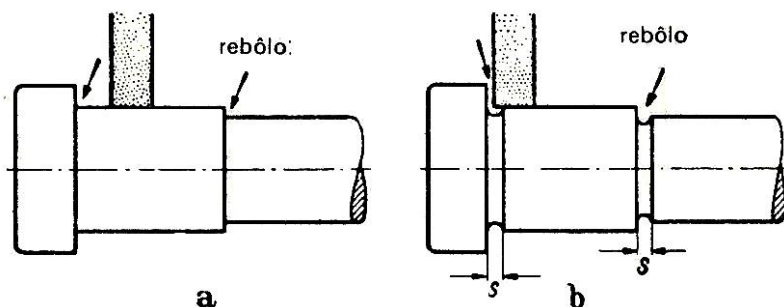
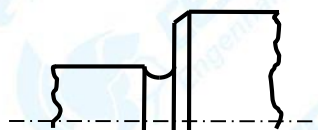
Nos escalonamentos do eixo (diâmetro) devem possuir raios de arredondamento ou canal de alívio para saída de rebolo.

### Raios de arredondamento

$$r = 0,05 \sim 1,0 d_{\text{menor}}$$



### Canal de alívio DIN



DIN 509:2006 - Technical drawings - Relief grooves - Types and dimensions



# Furos de centro

São furos aplicados nas faces de eixos, fusos, peças cônicas ou cilíndricas e outras que garantem rápida centralização em fixações para operações de usinagem como torneamento, retificação, fresamento (dentes de engrenagem, ranhuras) e outras geralmente sequenciais.

Representação e designação de furos de centro em desenhos

Unid.: mm

Requisito	Representação	Designação
O furo de centro é necessário na peça acabada		NBR 12288 - B2,5/8
O furo de centro pode permanecer na peça acabada		NBR 12288 - B2,5/8
Não pode haver furo de centro na peça acabada		NBR 12288 - B2,5/8

Interpretação da designação

Unid.: mm

Tipos do furo de centro	Designação (exemplos)	Interpretação da designação
R com a forma de raio  (broca de centro conforme a ISO 2541)	  NBR 12288 - R3,15/6,7	  $d = 3,15$ $D_1 = 6,7$
A sem chanfro de proteção  (broca de centro conforme a ISO 866)	  NBR 12288 - R4/8,5	  $d = 4$ $D_2 = 8,5$ $60^\circ$ (máx.) $l(A)$ $l(B)$
B com chanfro de proteção  (broca de centro conforme a ISO 2540)	  NBR 12288 - B 2,5/8	  $d = 2,5$ $D_3 = 8$ $60^\circ$ (máx.) $120^\circ$ $l(A)$ $l(B)$

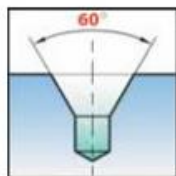
NBR 12228 – Representação simplificada de furos de centro em desenho técnico

**Brocas de centro**, são brocas especiais para fazer furos de centro e em uma só operação se executa: o furo cilíndrico, o cone e o escareado. Os tipos mais comuns são: Broca de centrar simples (DIN 333A) e as Broca de centrar com chanfro de proteção.



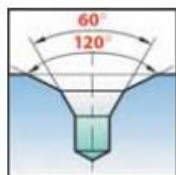
### FORMA "A"

É o tipo mais usual de broca de centrar. Ela produz furos com escareamento plano de 60°. A broca-piloto abre uma área de folga responsável por acomodar a terminação da ponta rotativa.



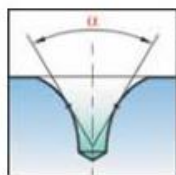
### FORMA "B"

O chanfro externo de 120° protege o ângulo interno de 60° (superfície de contato com a ponta rotativa) contra risco de quebra e deformação. A área de folga resultante do chanfro protetivo facilita o posicionamento das peças entre centros em tornos com carregamento automático.



### FORMA "R"

O escareamento com raio do furo de centro é mais robusto que o escareamento típico a 60°. O raio atua como um chanfro protetor da entrada do furo, prevenindo quebras e facilitando o posicionamento das peças em tornos com carregamento automático.



DIN 333 FORMA A		HSS	118°	
Ød1 (MM)	Ød2 (MM)	L2 (MM)	L1 (MM)	
1,00	3,15	1,3	32	
1,25	3,15	1,6	32	
1,60	4,00	2,0	36	
2,00	5,00	2,5	40	
2,50	6,30	3,1	45	
3,15	8,00	3,9	50	
4,00	10,00	5,0	56	
5,00	12,50	6,3	63	
6,30	16,00	8,0	71	
8,00	20,00	10,1	80	
10,00	25,00	12,8	100	



# Dimensões e simbologia

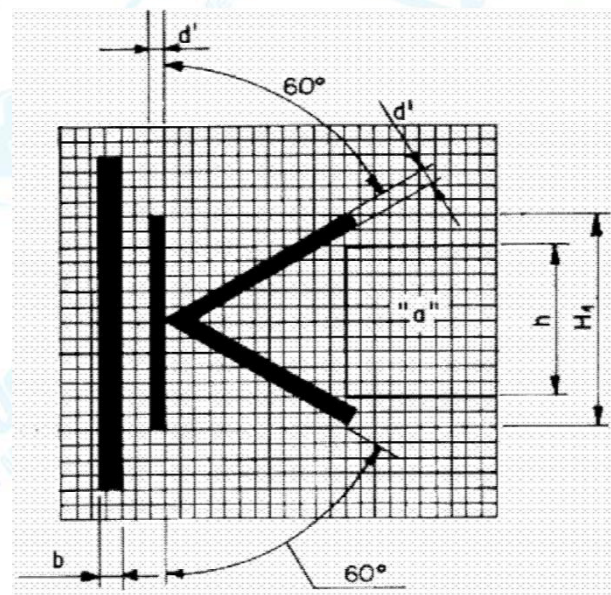
Dimensões preferenciais de furos de centro

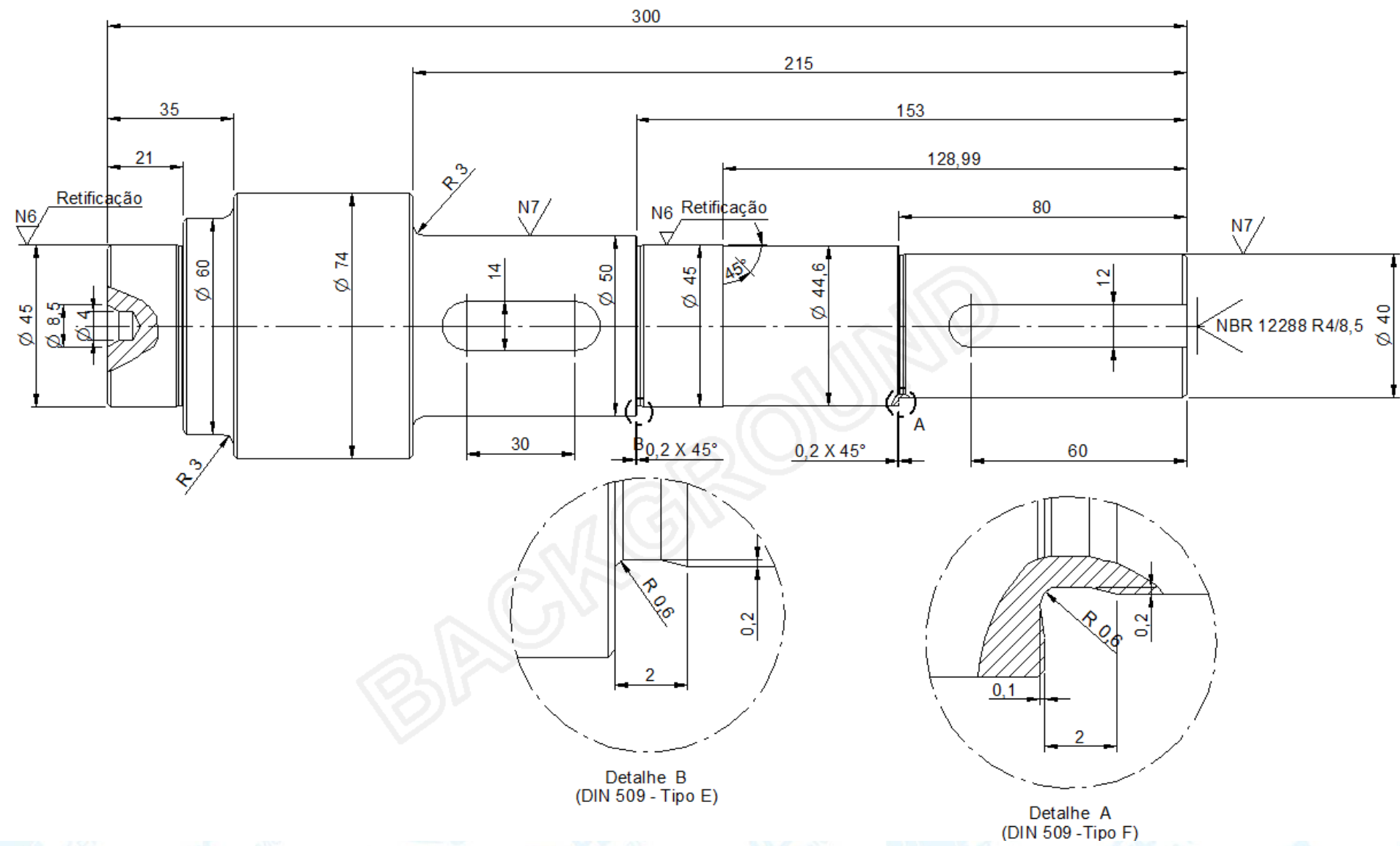
Unid.: mm

d nominal	Tipo				
	R conforme a ISO 2541 D <sub>1</sub> nominal	A conforme a ISO 866 D <sub>2</sub>   t		B conforme a ISO 2540 D <sub>3</sub>   t	
		nominal	referência	nominal	referência
(0,5)	-	1,06	0,5	-	-
(0,63)	-	1,32	0,6	-	-
(0,8)	-	1,70	0,7	-	-
1,0	2,12	2,12	0,9	3,15	0,9
(1,25)	2,65	2,65	1,1	4	1,1
1,6	3,35	3,35	1,4	5	1,4
2,0	4,25	4,25	1,8	6,3	1,8
2,5	5,3	5,30	2,2	8	2,2
3,15	6,7	6,70	2,8	10	2,8
4,0	8,5	8,50	3,5	12,5	3,5
(5,0)	10,6	10,60	4,4	16	4,4
6,3	13,2	13,20	5,5	18	5,5
(8,0)	17,0	17,00	7,0	22,4	7,0
10,0	21,2	21,20	8,7	28	8,7

Nota: Dimensões entre parênteses devem ser evitadas, sempre que possível.

## Simbologia





# Chavetas

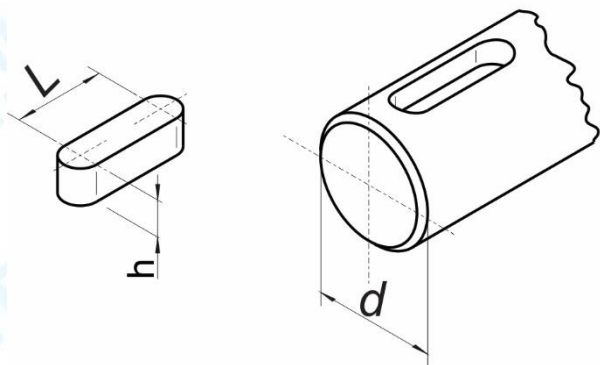
As chavetas são elementos de máquinas, utilizadas para uniões eixo-cubo e são fabricadas geralmente em aço dúctil. Sua geometria é escolhida, em função do tipo de solicitação e do movimento que será transmitido.

Suas dimensões são em função do diâmetro do eixo. A união por chaveta é desmontável.

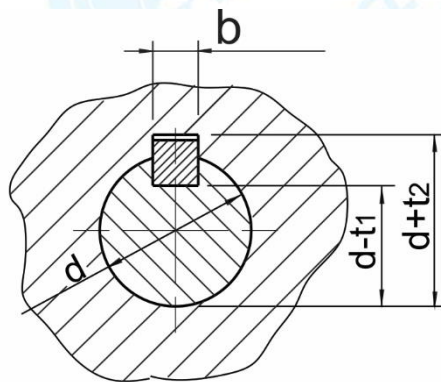
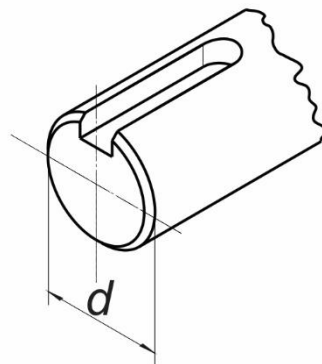
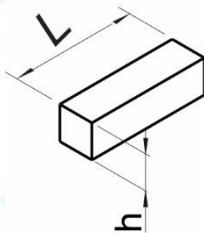




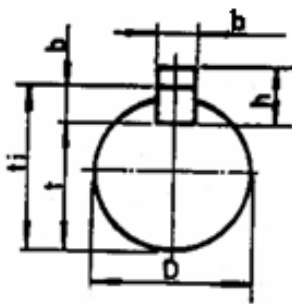
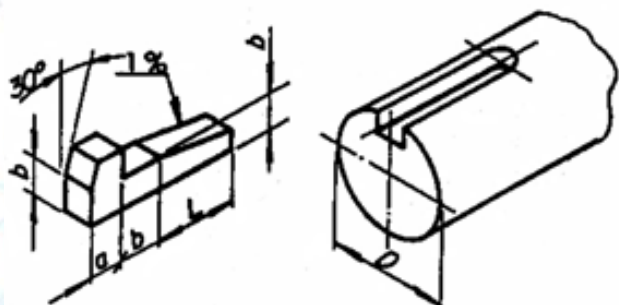
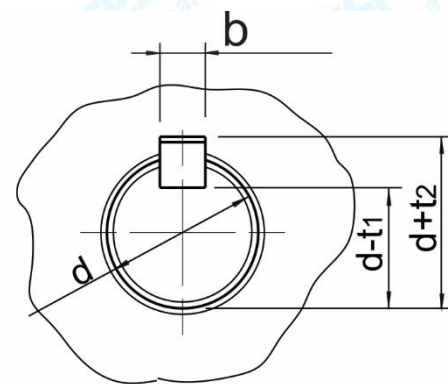
# Tipos de Chavetas:



Chaveta Plana



Chaveta Embutida



Chaveta de Cabeça

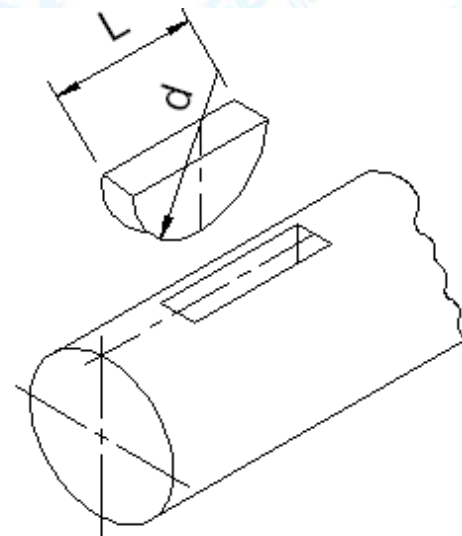
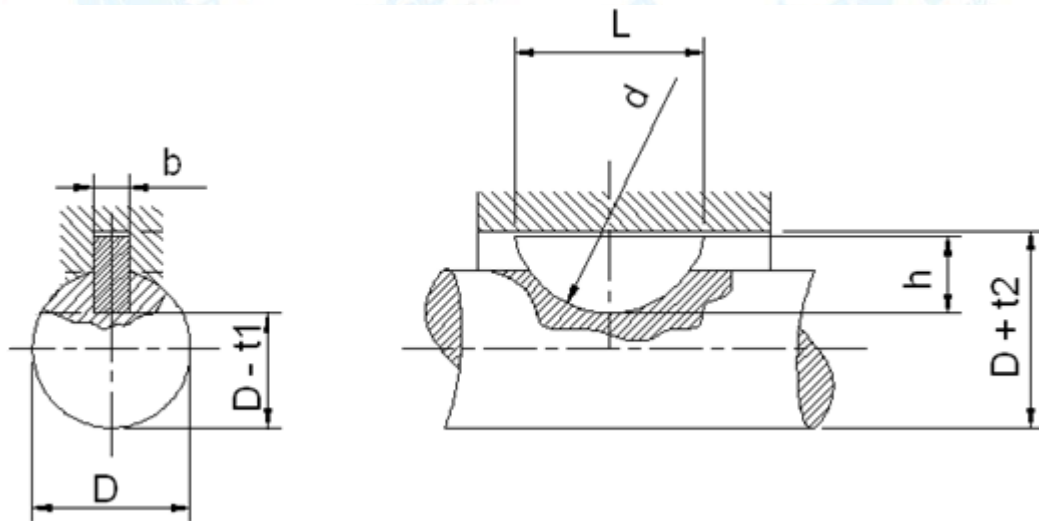
# Chavetas - tabela de proporções

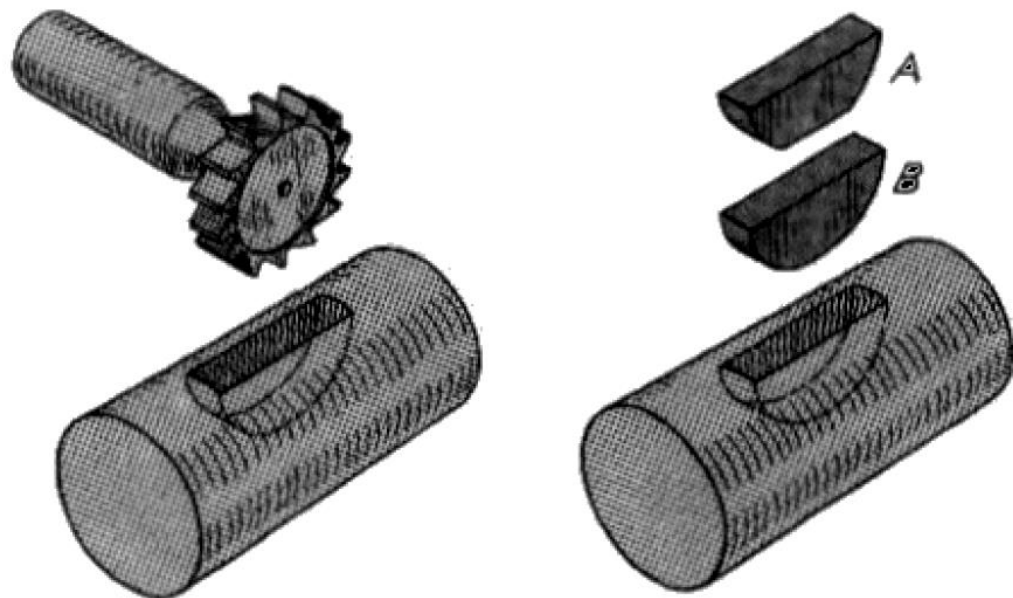
Diâmetro do eixo (d)	b	h	$h_{\text{cabeça}}$	$t_1$	$t_2$	$d_{\text{pino}}$
$6 < d \leq 8$	2	2		1,2	1,0	
$8 < d \leq 10$	3	3		1,8	1,4	
$10 < d \leq 12$	4	4		2,4	1,7	
$12 < d \leq 17$	5	5	8	2,9	2,2	7,5
$17 < d \leq 22$	6	6	9	3,5	2,6	8,5
$22 < d \leq 30$	8	7	10	4,1	3,0	10,0
$30 < d \leq 38$	10	8	12	4,7	3,4	11,5
$38 < d \leq 44$	12	8	12	4,9	3,2	13,0
$44 < d \leq 50$	14	9	14	5,5	3,6	13,5
$50 < d \leq 58$	16	10	15	6,2	3,9	14,5
$58 < d \leq 65$	18	11	16	6,8	4,3	16,0
$65 < d \leq 75$	20	12	19	7,4	4,7	17,0
$75 < d \leq 85$	22	14		8,5	5,6	
$85 < d \leq 95$	25	14		8,7	5,4	
$95 < d \leq 110$	28	16		9,9	6,2	
$110 < d \leq 130$	32	18		11,1	7,1	

Obs.: O comprimento L é calculado.



# Chavetas: Chaveta tipo “Woodruff” ou “Meia Cana”







# Chavetas: Chaveta tipo “Woodruff”

Diâmetro do eixo D	Largura e altura b x h	Rasgo		L	d
		t <sub>1</sub>	t <sub>2</sub>		
de 3 a 4	1 x 1,4	1	0,5	3,82	4
>4 a 6	1,5 x 2,5	2	0,7	6,76	7
>6 a 8	2 x 2,6	1,8	0,9	6,76	7
	2 x 3,7	2,9	0,9	9,66	10
>9 a 10	2,5 x 3,7	2,9	0,9	9,66	10
	3 x 3,7	2,5	1,3	9,66	10
	3 x 5	3,8	1,3	12,65	13
	3 x 6,5	5,3	1,3	15,72	16
>10 a 12	4 x 5	3,5	1,6	12,65	13
	4 x 6,5	5	1,6	15,72	16
	4 x 7,5	6	1,6	18,57	19
>12 a 17	5 x 6,5	4,5	2,1	15,72	16
	5 x 7,5	5,5	2,1	18,57	19
	5 x 9	7	2,1	21,63	22

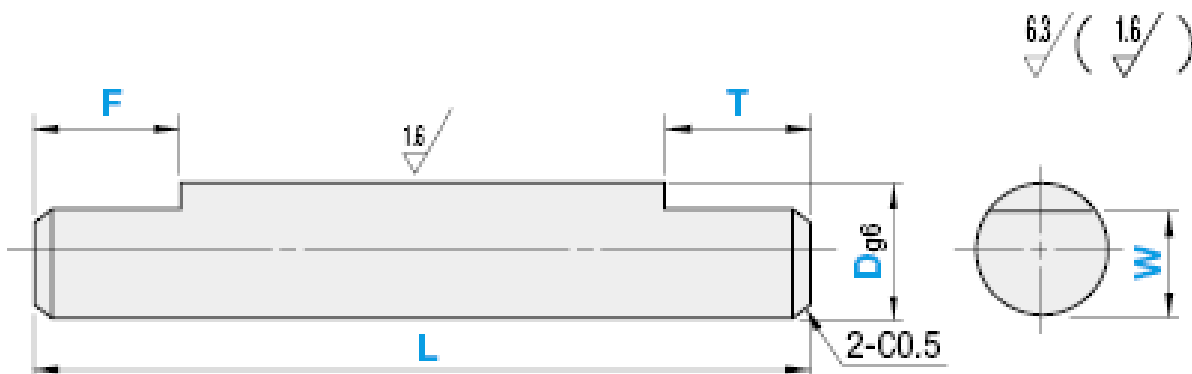
# Chavetas: Chaveta tipo “Woodruff”

Diâmetro do eixo D	Largura e altura b x h	Rasgo		L	d
		t <sub>1</sub>	t <sub>2</sub>		
>17 a 22	6 x 7,5	5,1	2,5	18,57	19
	6 x 9	6,6	2,5	21,63	22
	6 x 10	7,6	2,5	24,49	25
	6 x 11	8,6	2,5	27,35	28
>22 a 30	8 x 9	6,2	2,9	21,63	22
	8 x 11	8,2	2,9	27,35	28
	8 x 13	10,2	2,9	31,43	32
>30 a 38	10 x 11	7,8	3,3	27,35	28
	10 x 13	9,8	3,3	31,43	32
	10 x 16	12,8	3,3	43,08	45

Fonte: DIN 6888 (1948)



# D-Shaft Shape



Diâmetro do eixo D	Dg6	F,T	W
6		2 - 30	4-5
8			5-7
10			7-9
12		2-54	9 -11
13			10 -12
15			12 - 14
16			13 -15
17			14 - 16
18			15 - 17
20		2 - 90	15-18
22			17 - 20
25			20 - 23
30			25 - 28

# Pino guia e sua Representação

O pino guia é um componente de máquina que tem a função de posicionamento.

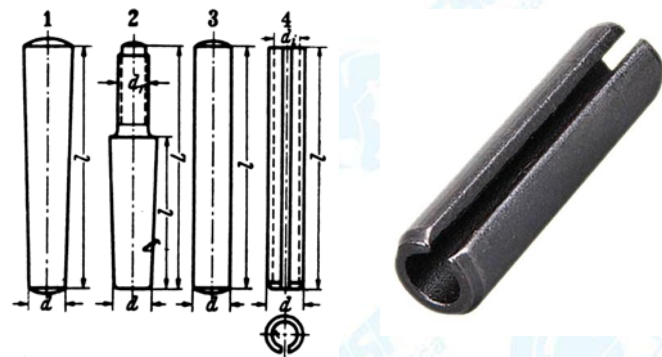
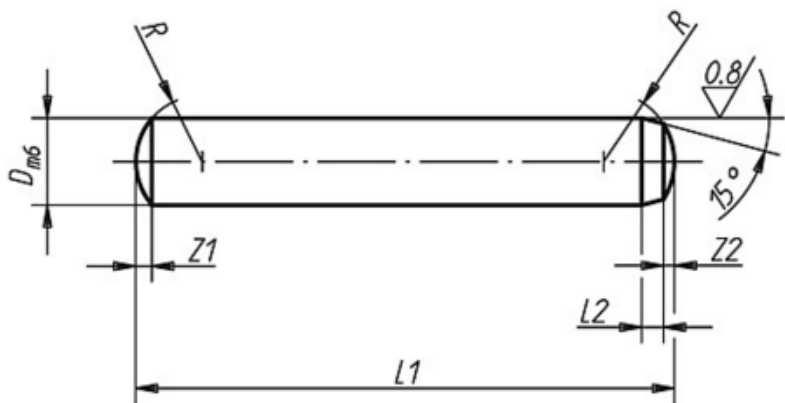
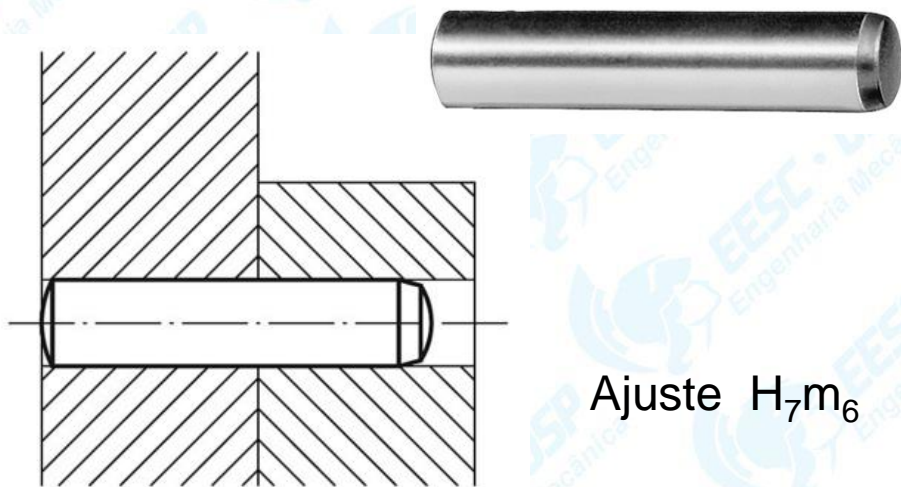


Figura 11.1 – Pino cônico 1, pino cônico com rêsca 2, pino cilíndrico 3 e pino elástico 4



DIN 6325 - ISO 8734

Representação (simbologia) em vista superior



Ajuste  $H_7m_6$



# Cavilha

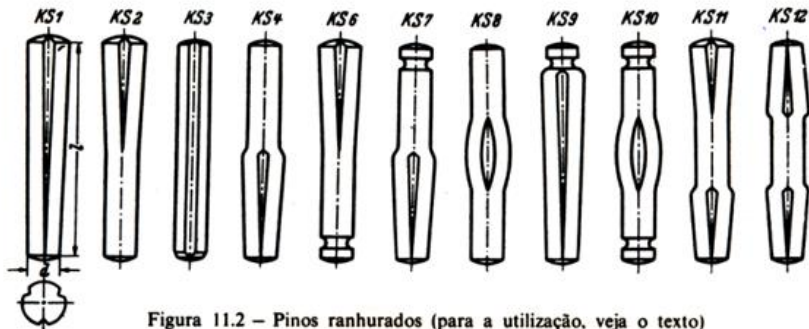
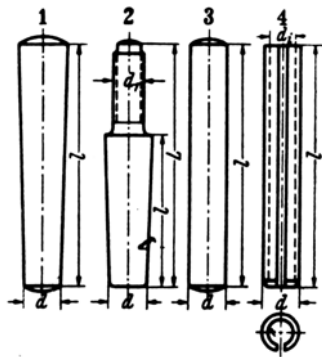
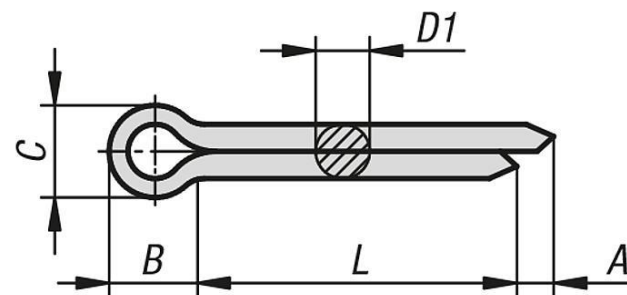


Figura 11.2 – Pinos ranhurados (para a utilização, veja o texto)



# Contra pino ou Cupilha



(Split pin)  
ABNT NBR 9893  
ISO 1234  
DIN 94

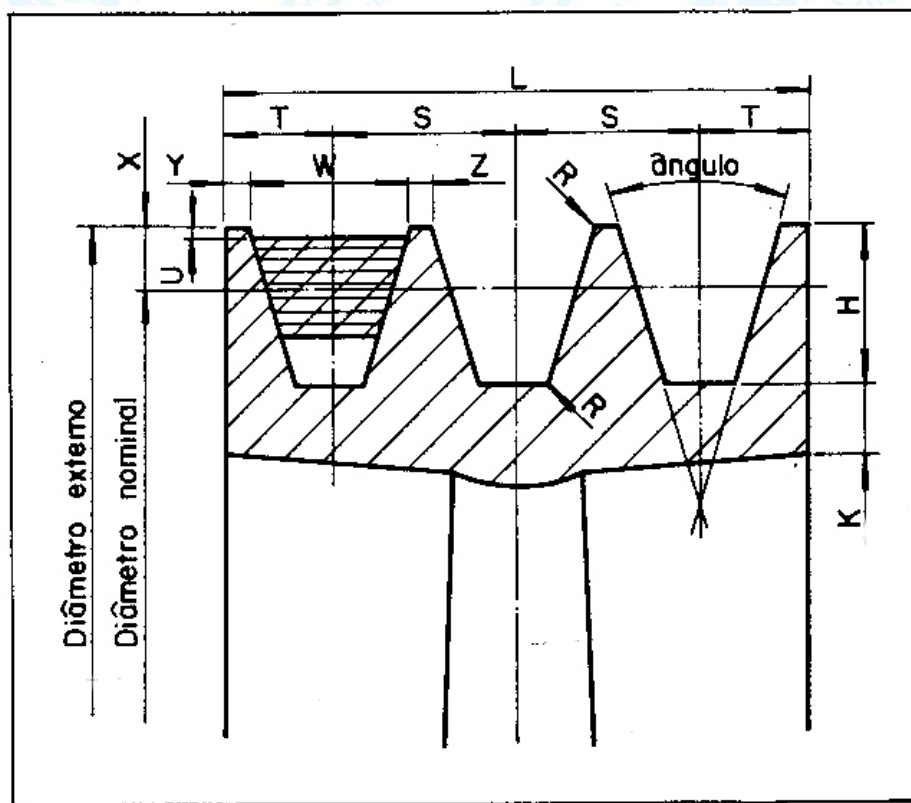




# Polias e correias

Polias são elementos de máquinas de formato cilíndrico utilizadas, para transmitir movimento de rotação, através de correias.

## Polia em “V”: Ângulos e dimensões dos canais.



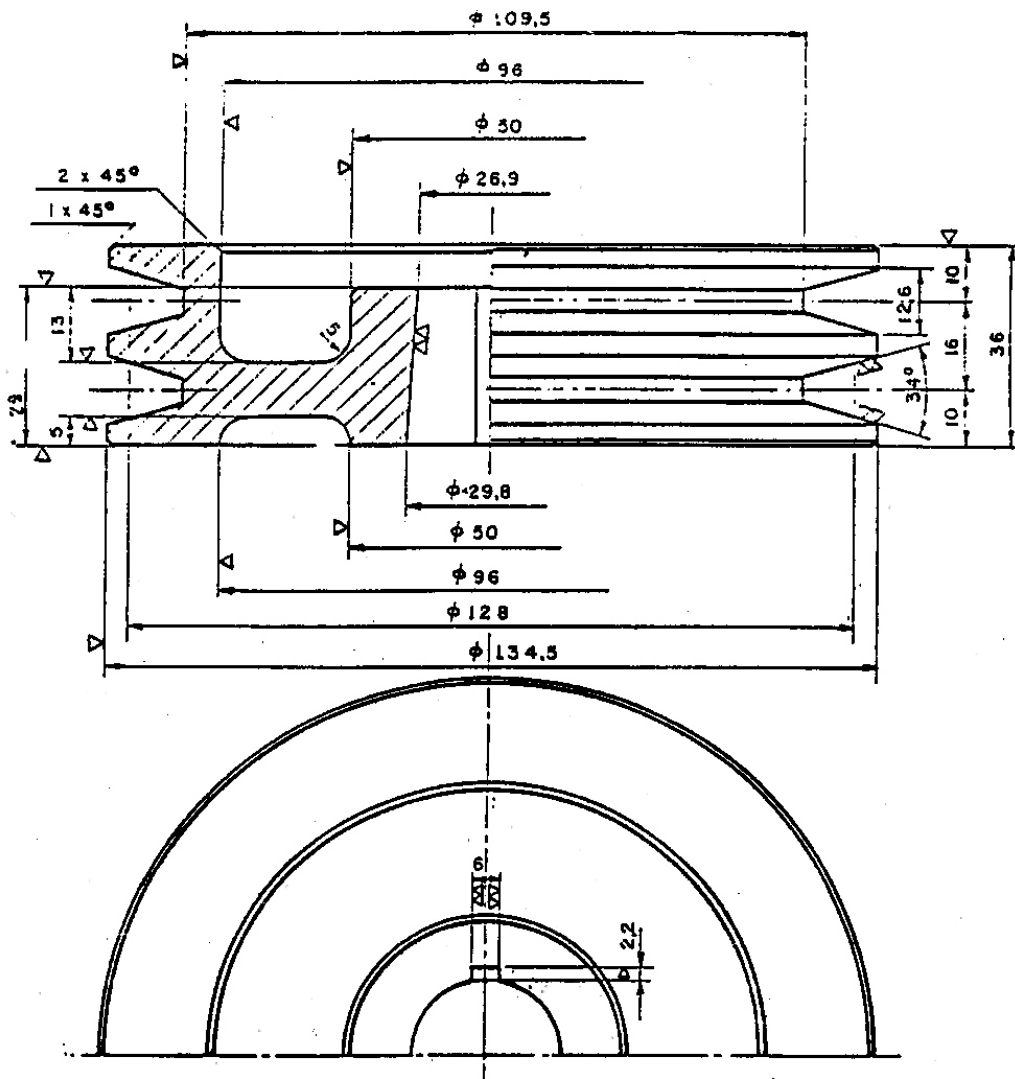


# Polias e correias

## a) Polia em “V”: Ângulos e dimensões dos canais.

DIMENSÕES NORMAIS DAS POLIAS DE MULTIPLOS CANAIS											
Perfil padrão da correia	Diâmetro externo da polia	Ângulo do canal	Medidas em milímetros								
			T	S	W	Y	Z	H	K	U=R	X
A	75 a 170	34°	9,50	15	13	3	2	13	5	1,0	5
	acima de 170	38°									
B	de 130 a 240	34°	11,5	19	17	3	2	17	6,5	1,0	6,25
	acima de 240	38°									
C	de 200 a 350	34°	15,25	25,5	22,5	4	3	22	9,5	1,5	8,25
	acima de 350	38°									
D	de 300 a 450	34°	22	36,5	32	6	4,5	28	12,5	1,5	11
	acima de 450	38°									
E	de 485 a 630	34°	27,25	44,5	38,5	8	6	33	16	1,5	13
	acima de 630	38°									

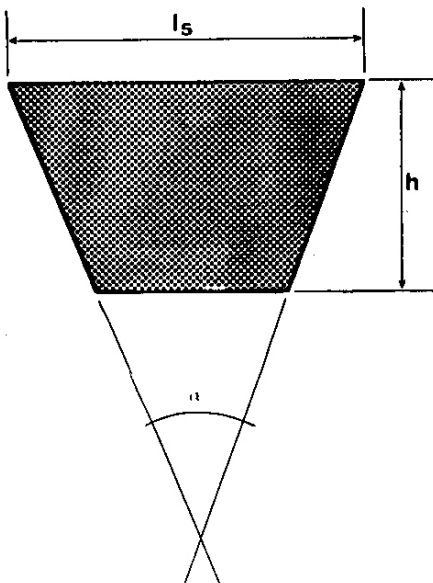
# Polias e correias





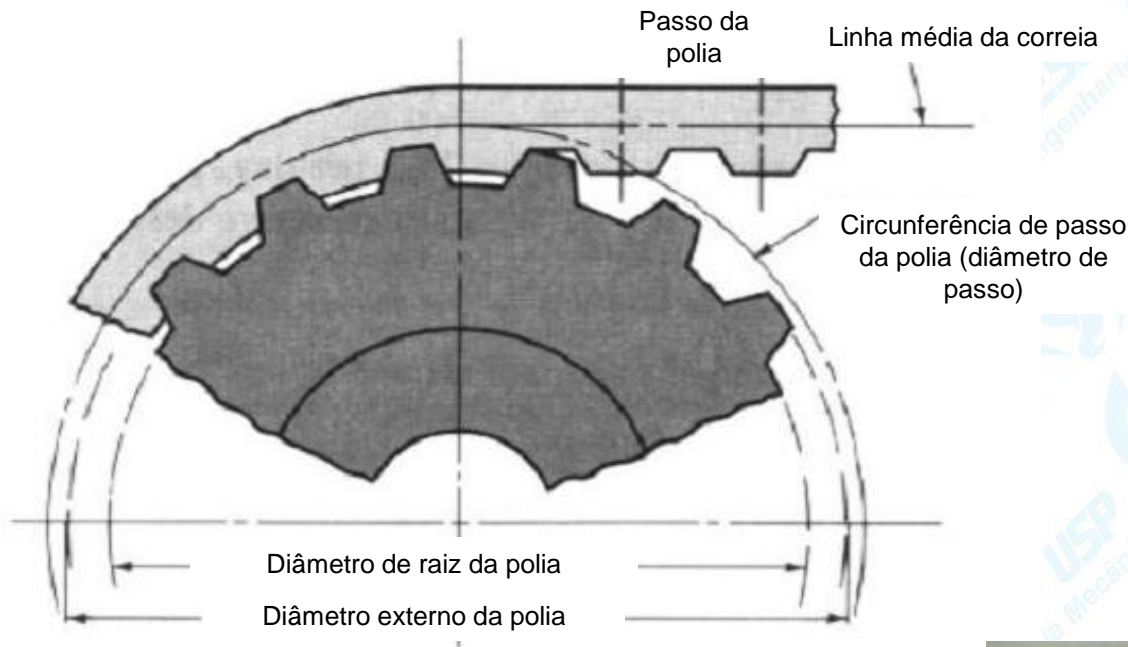


# Polias e correias: Dimensões nominais de correias



Secção		Largura superior $l_s$ (mm)	Altura $h$ (mm)	Ângulo		
Designação	Largura primitiva $l_p$ (mm)			$\alpha$ (°)		
A	11	13	8	40°	±	1°
B	14	17	11	40°	±	1°
C	19	22	14	40°	±	1°
D	27	32	19	40°	±	1°

## d) Polia com correia sincronizadora ou correia dentada (*Timing Belt*)



Fonte: Shigley (2006)





# Correias Planas

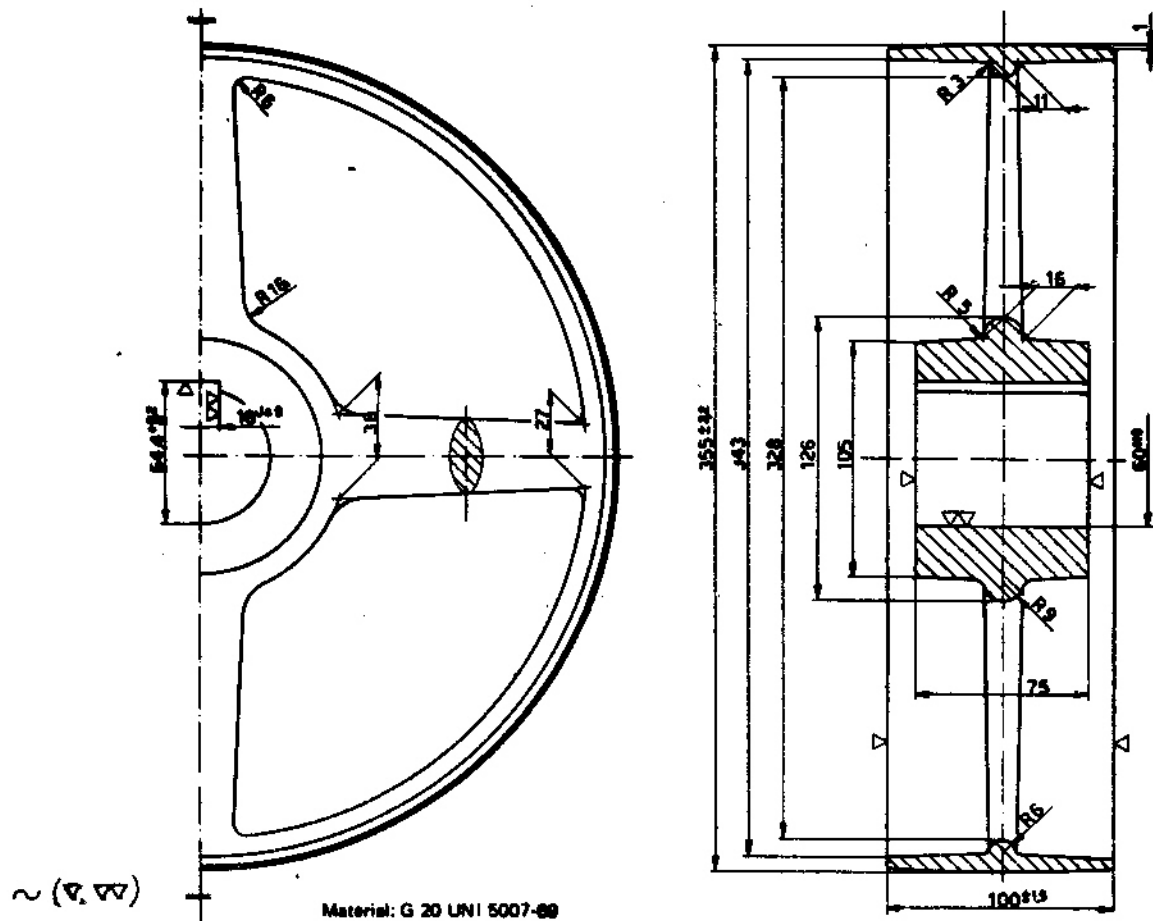


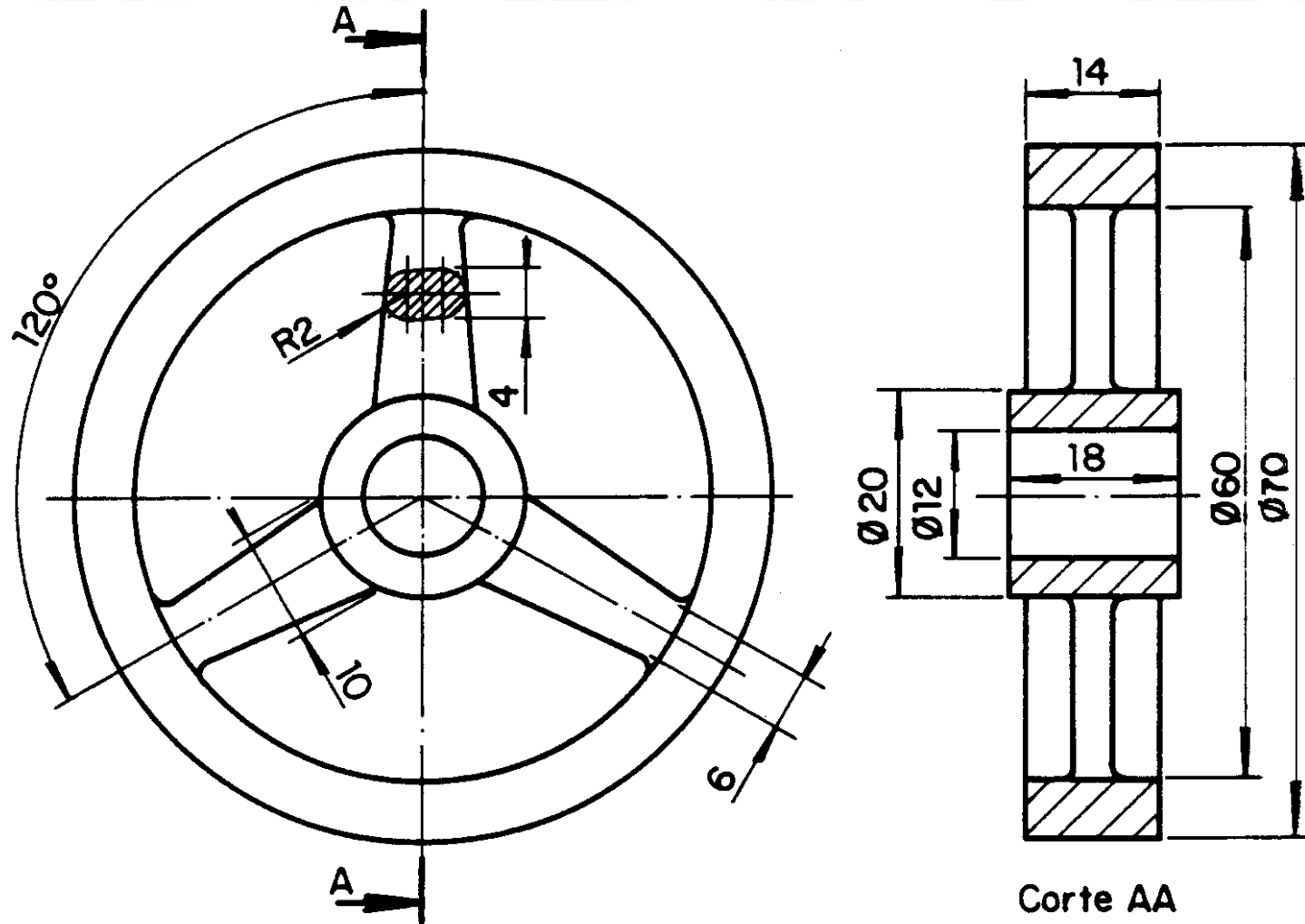


# Polias e correias

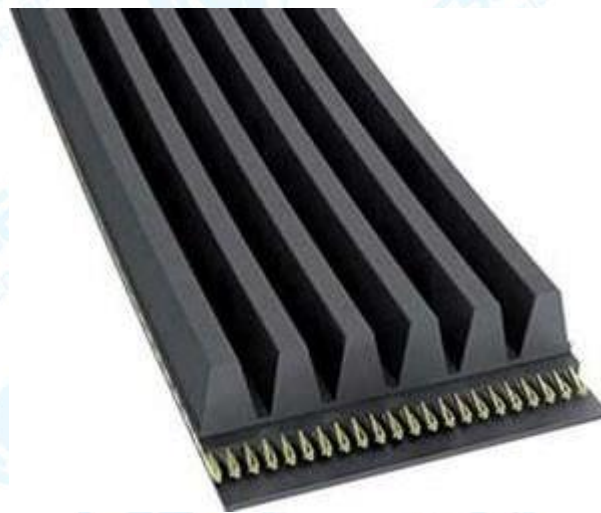
(b) Polia para correia plana.

Exemplo: polia para correia de couro larga de 90 mm.

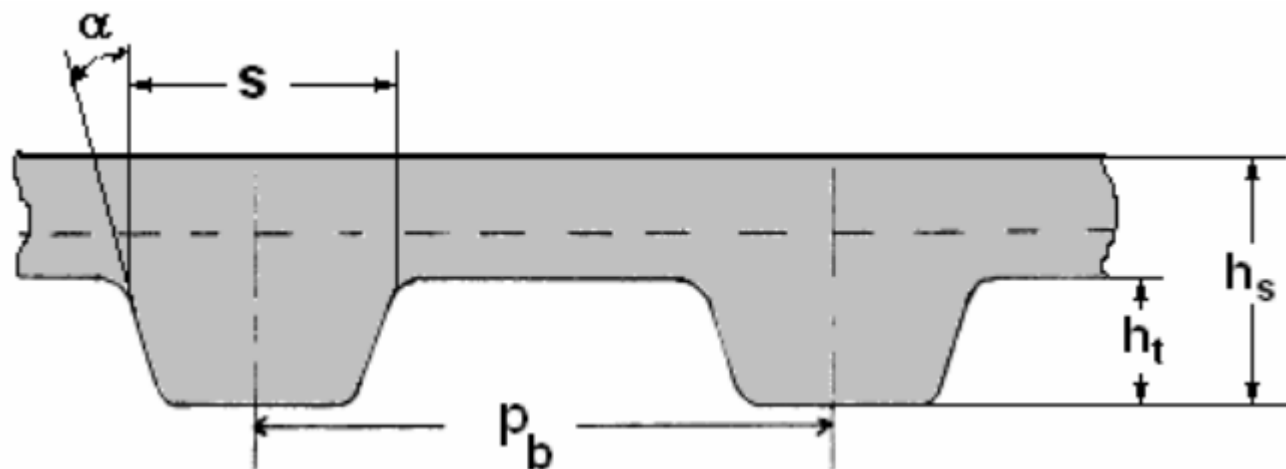




# Correias Estriadas







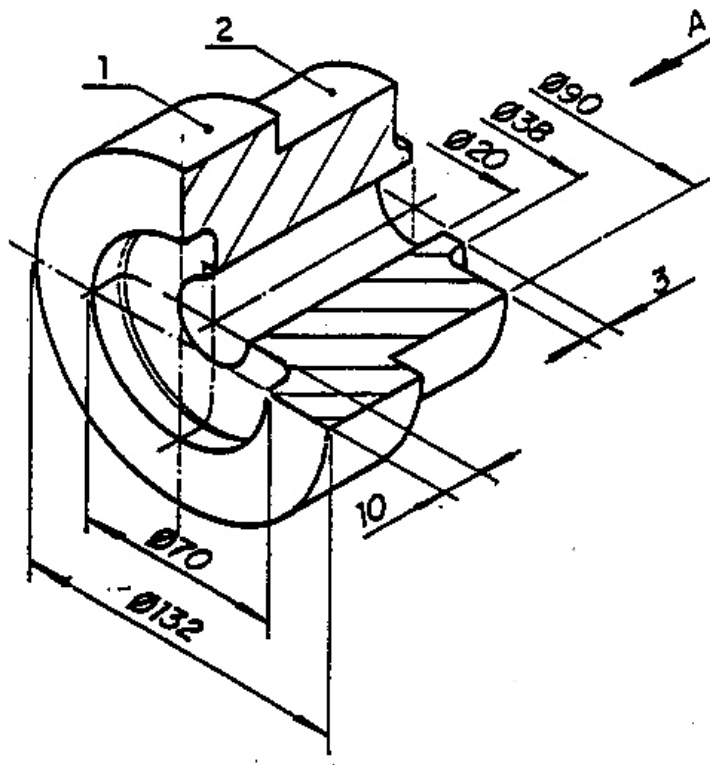
Parâmetro		Tipo de Perfil					
		extra extra leve	extra leve	leve	pesado	extra pesado	duplamente extra pesado
		MXL	XL	L	H	XH	XXH
Passo $P_b$	mm	2,032	5,080	9,525	12,700	22,225	31,750
Ângulo de flanco	$\alpha$	20°	25°	20°	20°	20°	20°
Espessura do dente s	mm		2,57	4,65	6,12	12,57	19,05
Altura do dente - $h_t$	mm	0,46	1,27	1,91	2,29	6,35	9,53
Altura total - $h_s$	mm	1,14	2,3	3,6	4,3	11,2	15,7
Nº mínimo de dentes recomendado na polia			12 - 10	16 - 12	20 - 17	26 - 22	26 - 22

**ISO 5296-1:1989** - Synchronous belt drives -- Belts -- Part 1: Pitch codes MXL, XL, L, H, XH and XXH -- Metric and inch dimensions

# Referências

- DIN 509:2006 - Technical drawings - Relief grooves - Types and dimensions.
- NBR 12228 –Representação simplificada de furos de centro em desenho técnico.
- DIN 6888 (1948).
- ISO 5296-1:1989 - Synchronous belt drives -- Belts -- Part 1: Pitch codes MXL, XL, L, H, XH and XXH -- Metric and inch dimensions
- Shigley (2006)

<https://www.youtube.com/watch?v=KmSBTxGOQAg>



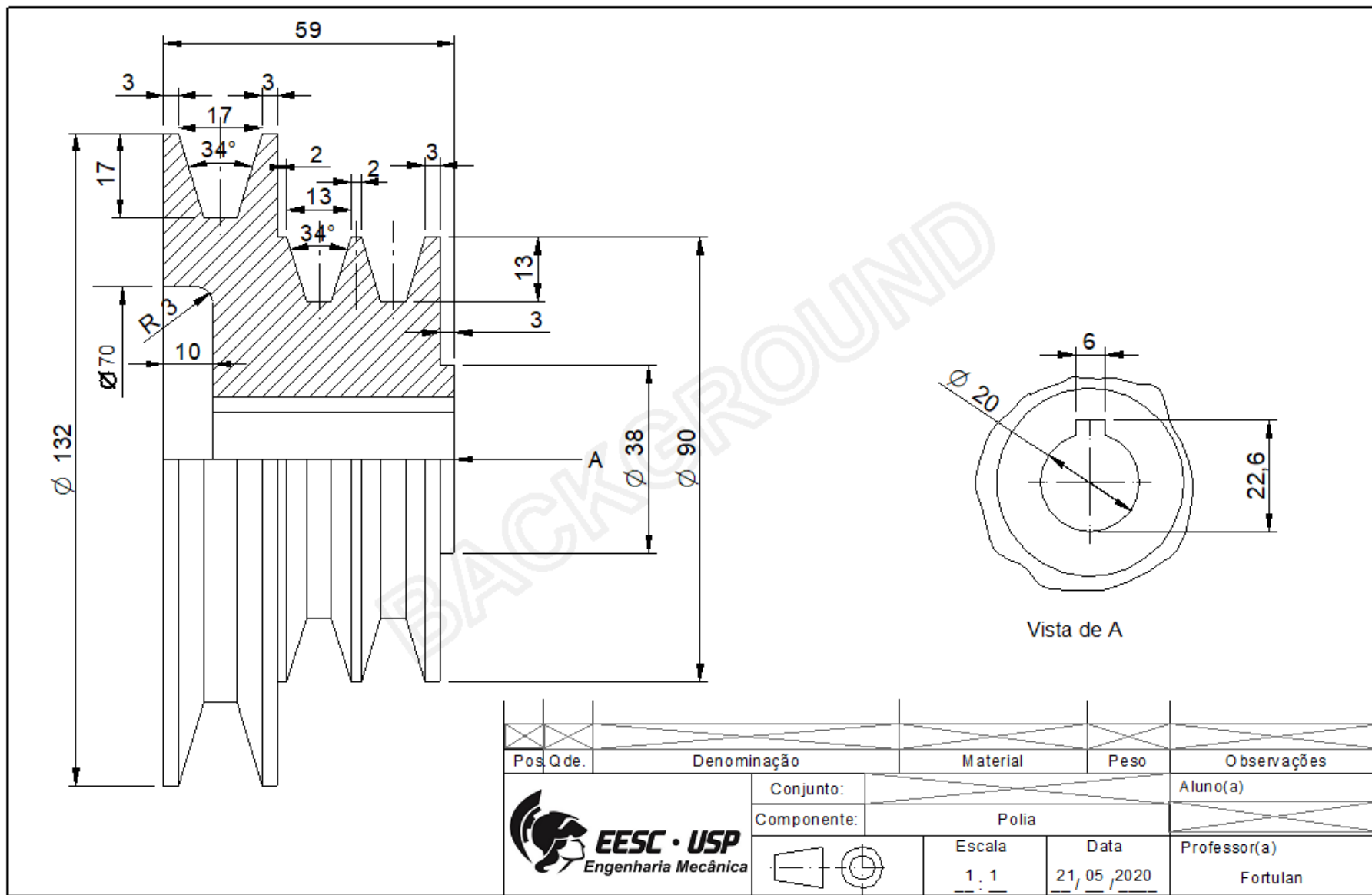
\* Consulte as tabelas.

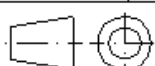
Exercício 9.1 – Desenhe a vista frontal da polia em meio-corte e a vista especial de A, para mostrar o rasgo de chaveta. Utilize a escala 1:1.

- Na superfície 1 represente um canal para a correia em V, tipo B.
- Na superfície 2 represente 2 canais para correia tipo A.



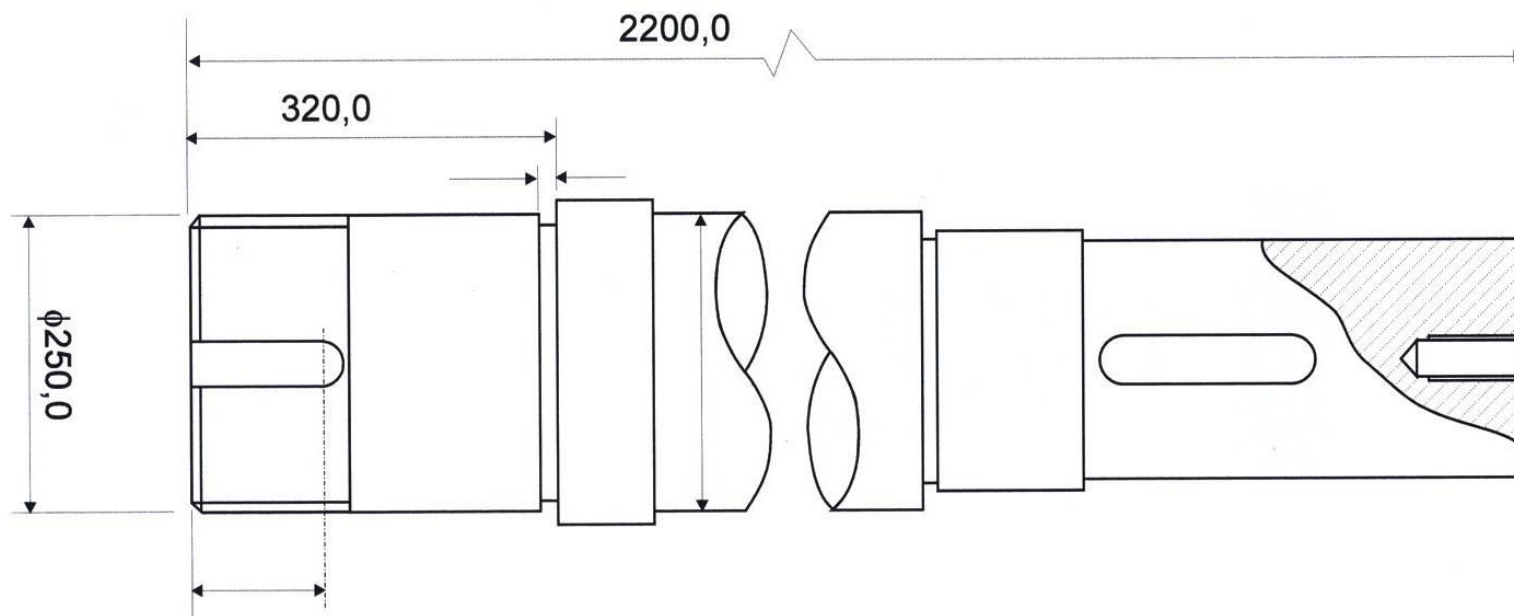
# Gabarito



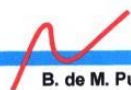
Pos Q.de.	Denominação	Material	Peso	Observações
	Conjunto:	Aluno(a)		
	Componente:	Polia		
		Escala 1 : 1	Data 21, 05 / 2020	Professor(a) Fortulan



CORRIGIR E COMPLETAR  
O DESENHO ESQUEMATIZADO  
DESENHAR À MÃO-LIVRE

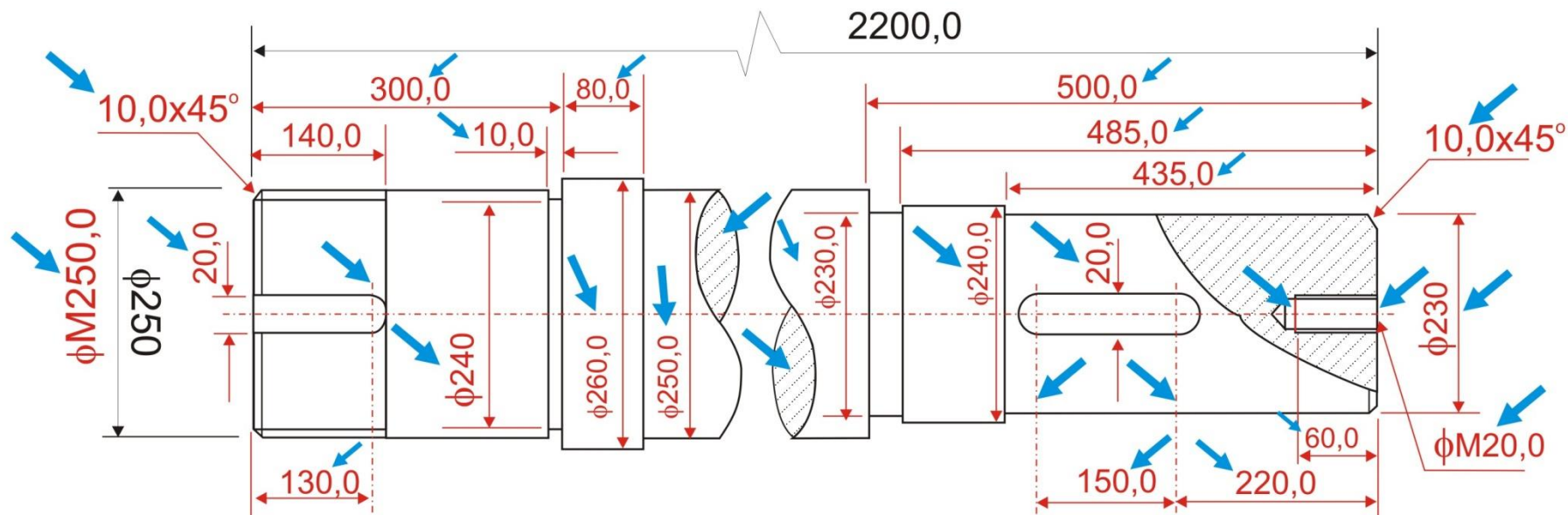


MATERIAL: AÇO INOXIDÁVEL



**CORRIGIR, COMPLETAR E  
COTAR O DESENHO ESQUEMATIZADO.**

**DESENHAR À MÃO-LIVRE**



**FALTAM:**

- Tolerâncias - Dimensionais e de Forma
- Acabamento Superficial
- Cortes das Chavetas
- Chanfros não especificados 3 x 45°

**MATERIAL: AÇO INOXIDÁVEL**