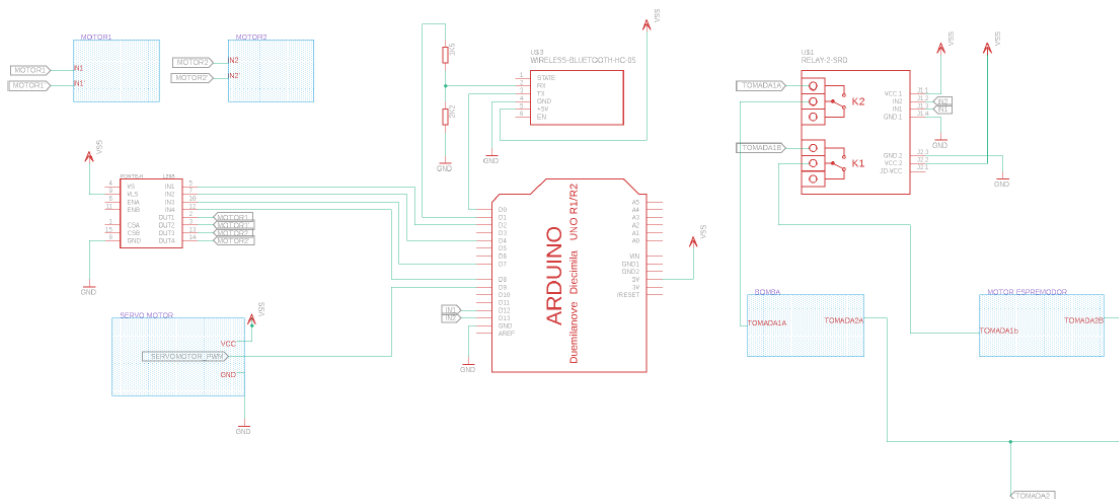


Projeto de Sistemas Mecatrônicos I

Avaliação – Etapa 4

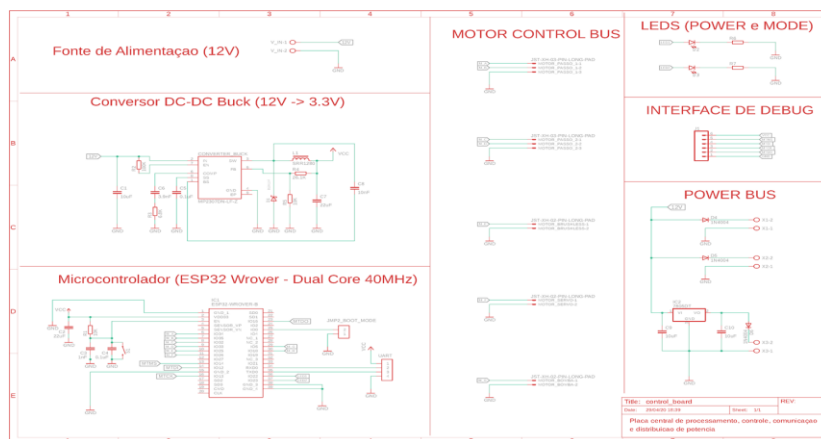
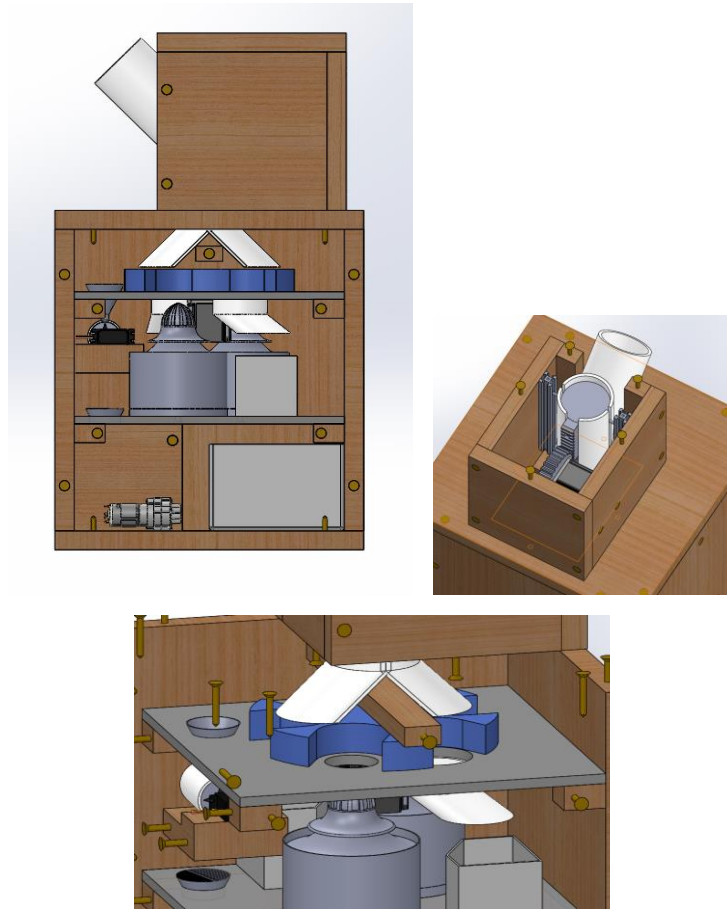
Grupo I – Zitron – Máquina Automática de Limonada



Avaliação:

- Projeto Eletrônico detalhado. OK.

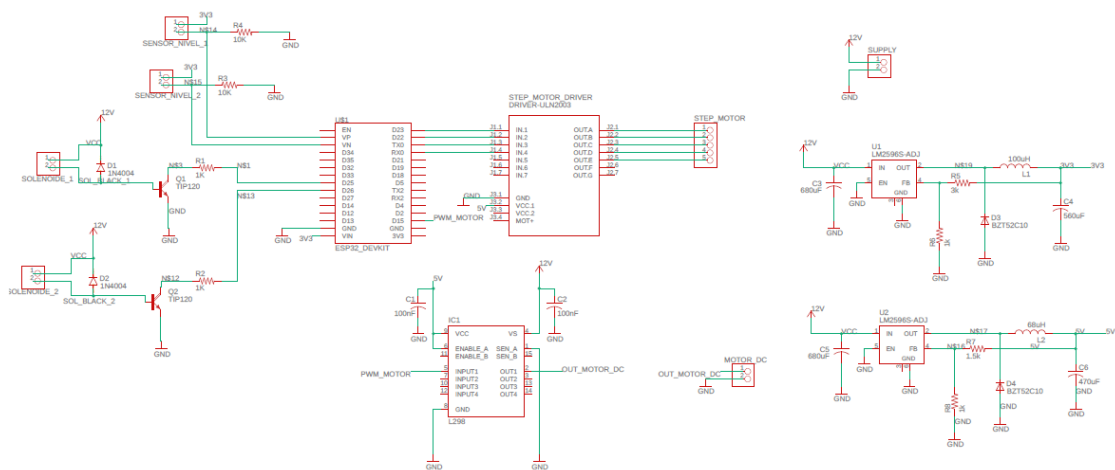
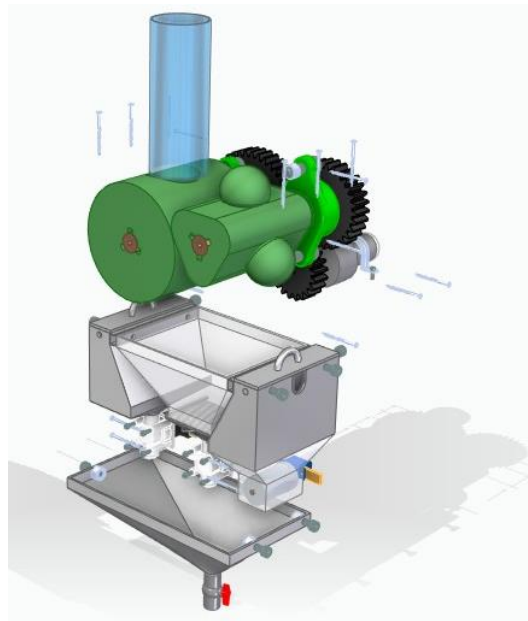
Grupo II – Adrinks – Máquina Automática de Limonada



Avaliação:

- Projeto Eletrônico detalhado. OK.

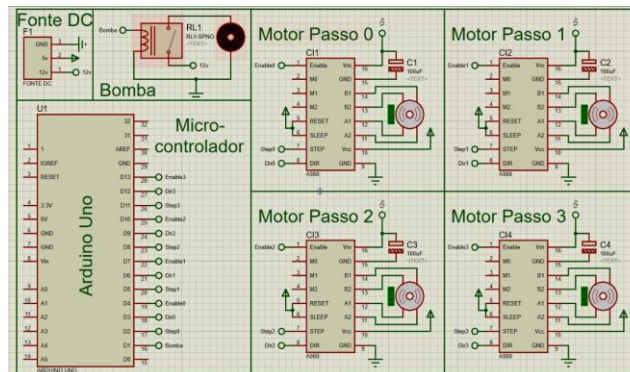
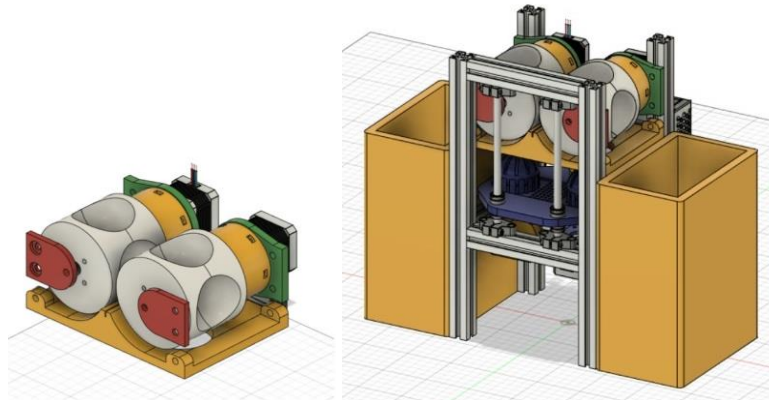
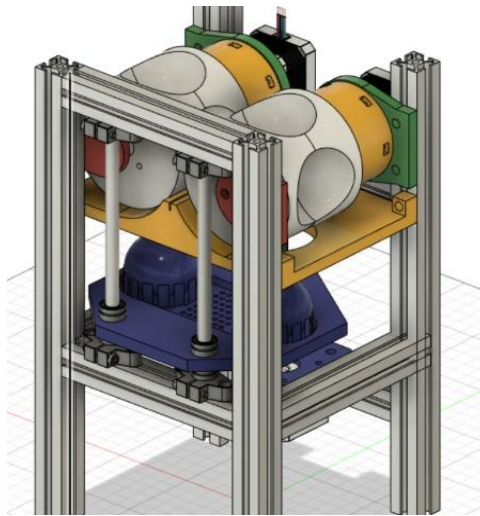
Grupo III – (SkZ) Suko Zone – Máquina Automática de Limonada



Avaliação:

- Projeto Eletrônico detalhado. OK.

Grupo IV – LIMONADER – Máquina Automática de Limonada



Avaliação:

- Projeto Eletrônico detalhado. OK.

Grupo V – Respirador Mecânico

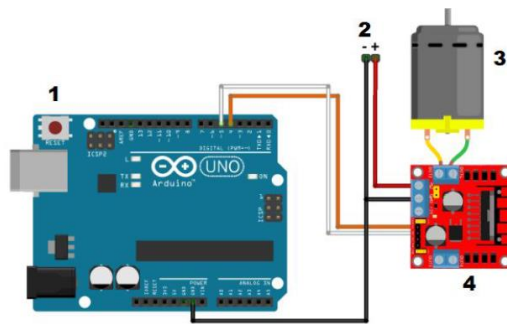
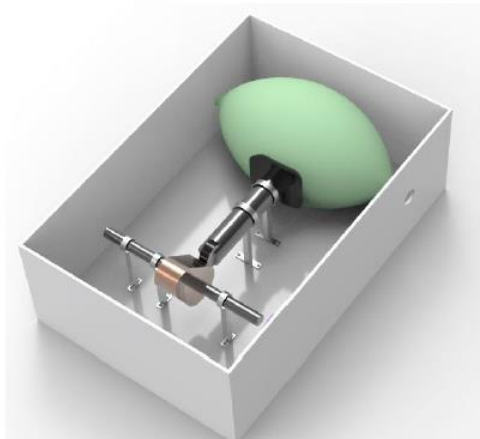


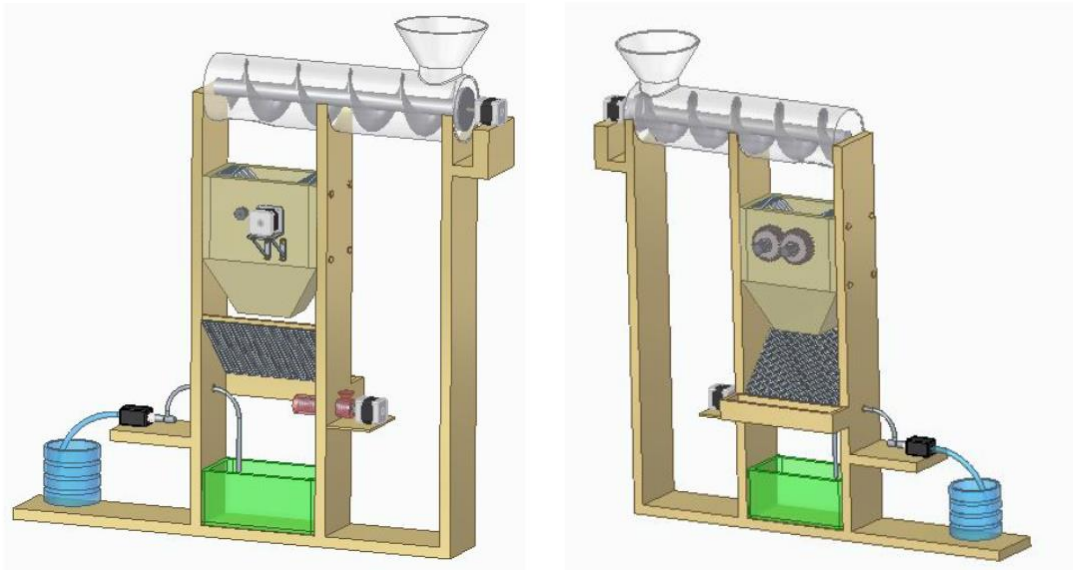
Figura 1 - Conjunto eletrônico final

Sendo: (1) Arduino Uno R3, (2) conexão da fonte externa de 12V, (3) Motor DC HJP37RIC 12V e (4) Driver Motor Ponte H L298n

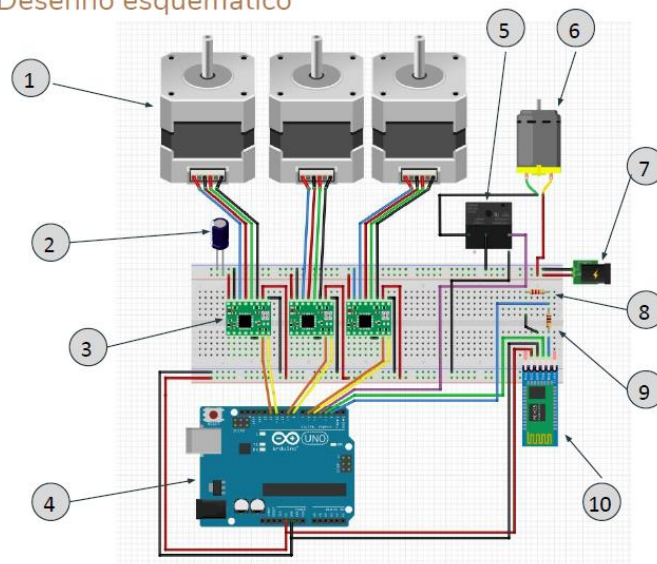
Avaliação:

- Projeto eletrônico básico.
- Faltam sensores, reguladores.

Grupo VI – Máquina Automática de Limonada



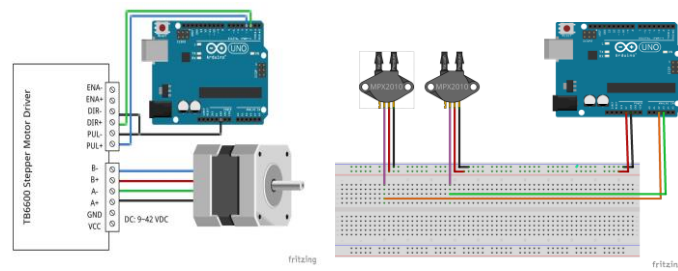
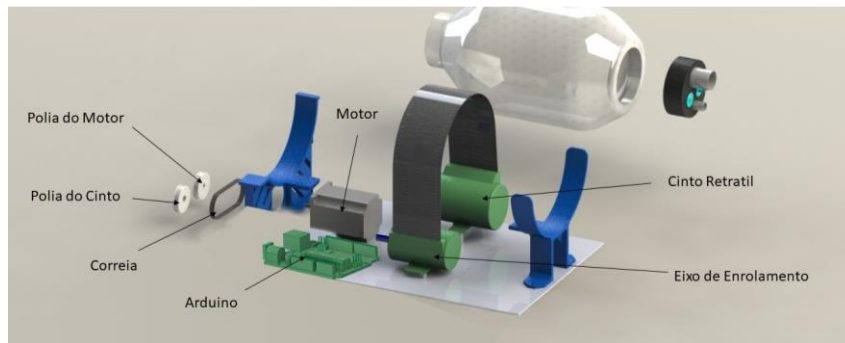
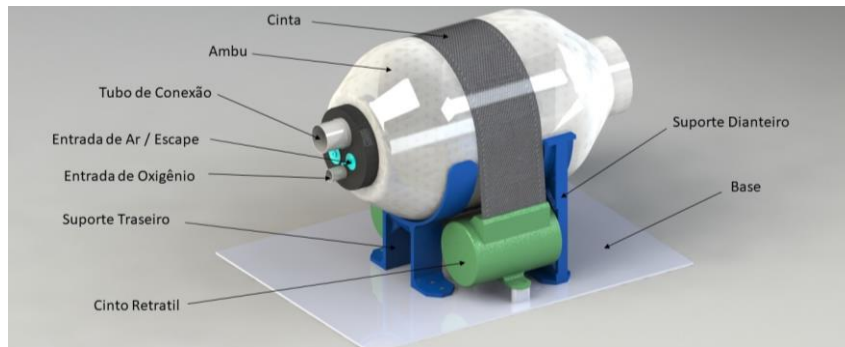
Desenho esquemático



Avaliação:

- Projeto Eletrônico detalhado. OK.

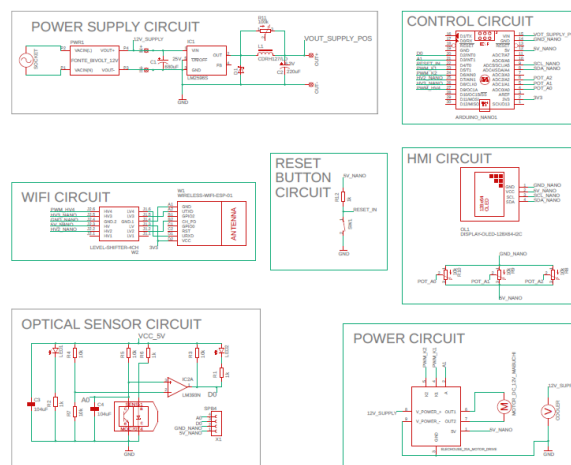
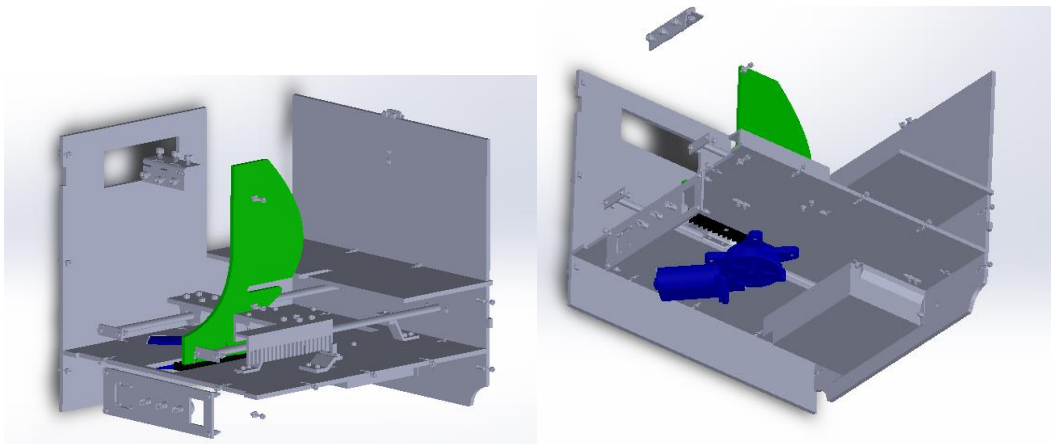
Grupo VII – Respirador Mecânico



Avaliação:

- Projeto eletrônico básico.
- Faltam fontes de alimentação, reguladores.

Grupo VIII – LIMOTUDO – Respirador Mecânico



Avaliação:

- Projeto Eletrônico detalhado. OK.