

Física III

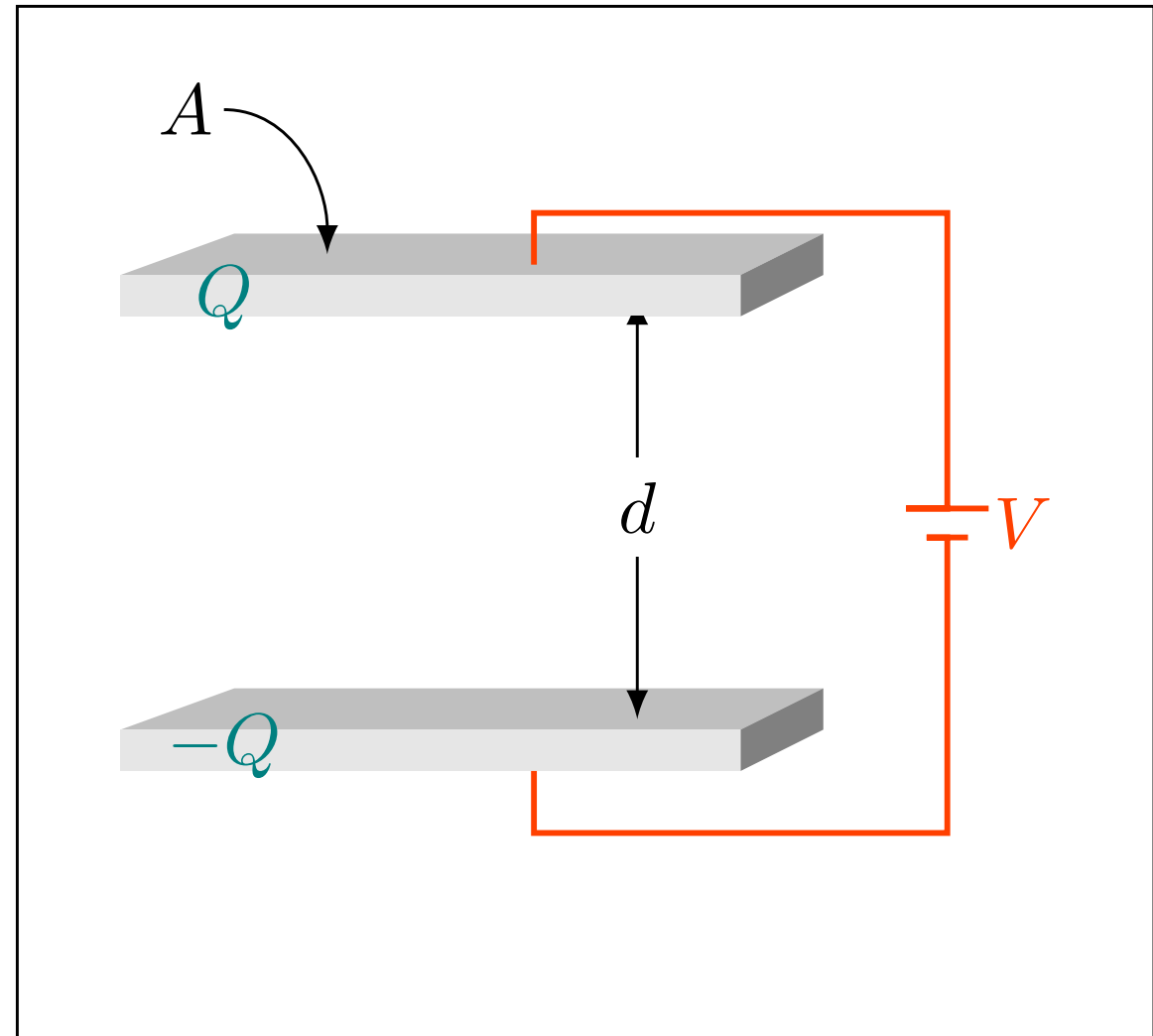
Aula online 05/05/2020

Dielétricos

Capacitor

$$Q = CV$$

$$C = \frac{\epsilon_0 A}{d}$$

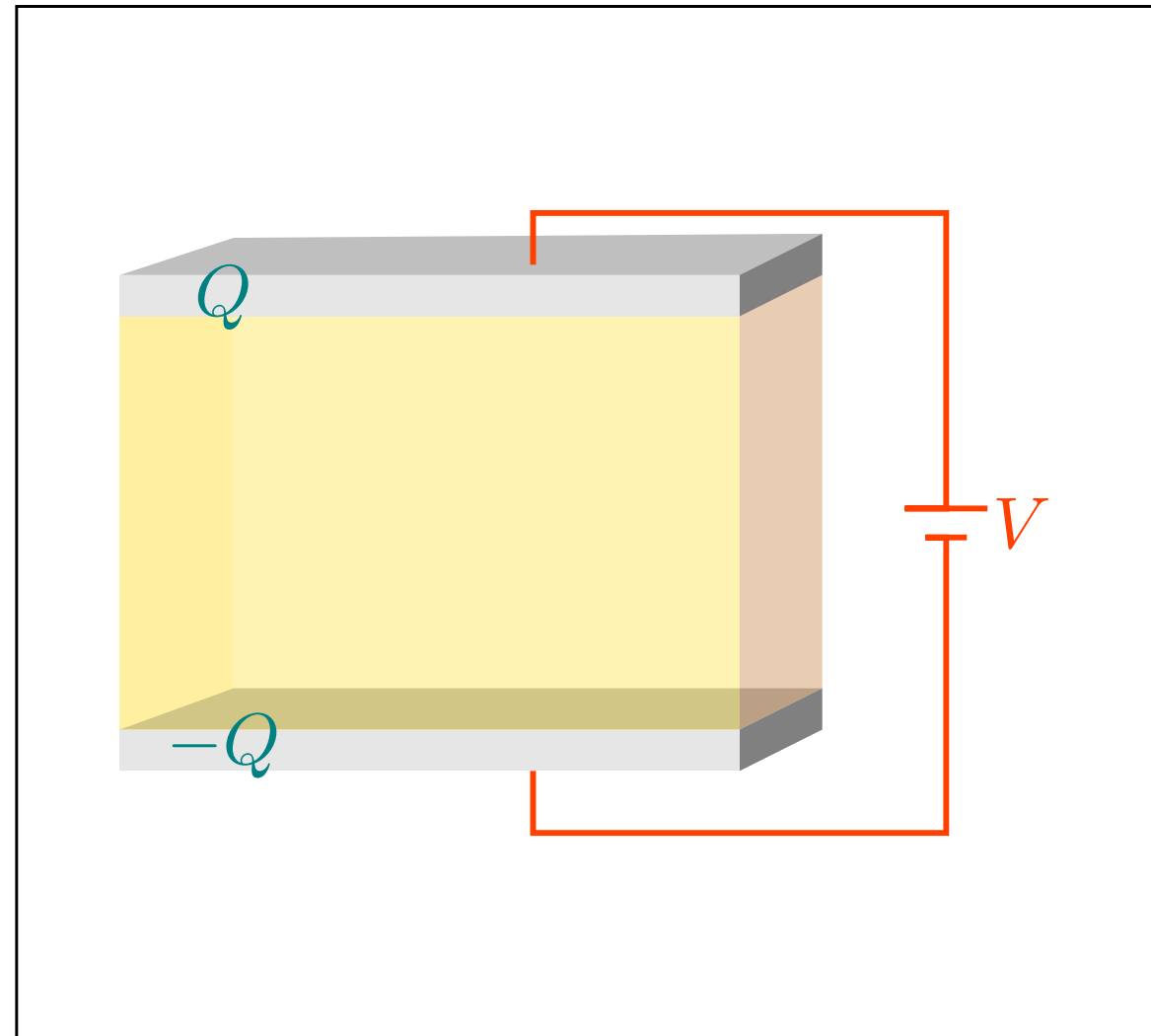


Capacitor mais dielétrico

$$Q = CV$$

$$C = \kappa \epsilon_0 \frac{A}{d}$$

Material	K
Ar	1
Papel	3.5
Pyrex	5
Si	12
Etanol	25
Gelo	4
Água	80



Capacitor mais dielétrico

$$\cancel{E = \frac{\sigma}{\epsilon_0}}$$

$$E = \frac{\sigma - \sigma_P}{\epsilon_0}$$

$$\Rightarrow C = \kappa \epsilon_0 \frac{A}{d}$$

