

LOM3206 – ELETRÔNICA

AULA 6

Prof. Dr. Emerson G. Melo

- ❑ Amplificadores Operacionais;
- ❑ Circuitos com Amplificadores Operacionais;
 - ❑ Amplificador Inversor;
 - ❑ Amplificador Não Inversor;
 - ❑ Amplificador Somador;
 - ❑ Amplificador Diferenciador;
 - ❑ Integrador;
 - ❑ Diferenciador.
- ❑ Circuitos com Amplificadores Operacionais em Cascata.

- ❑ Um amplificador operacional (AOP, Amp-op ou Op-amp) é um amplificador diferencial com ganho muito elevado, alta impedância de entrada e baixa impedância de saída;
- ❑ Se comporta como uma fonte de tensão controlada por tensão;
- ❑ Permite executar operações matemáticas de adição, subtração, multiplicação, divisão, diferenciação e integração.
- ❑ São versáteis, baratos e fáceis de usar.
- ❑ São utilizados em uma vasta gama de circuitos eletrônicos, incluindo circuitos de amplificação e condicionamento de sinais, casadores de impedância, filtros ativos, osciladores, fontes de alimentação, circuitos para instrumentação, entre outros;

Amplificadores Operacionais

Entradas e saídas.

Entrada não inversora (+)

Input 1 ——— +
Noninverting input

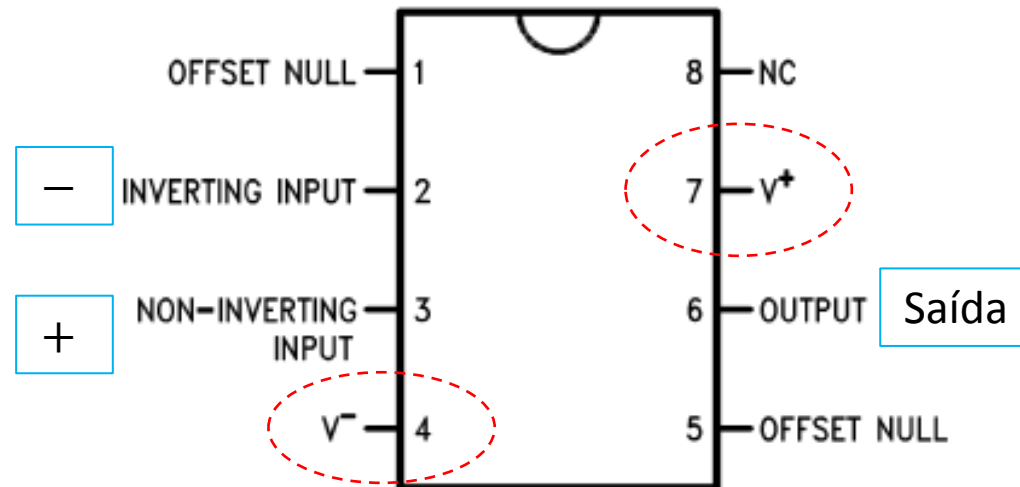
Input 2 ——— -
Inverting input

Entrada inversora (-)

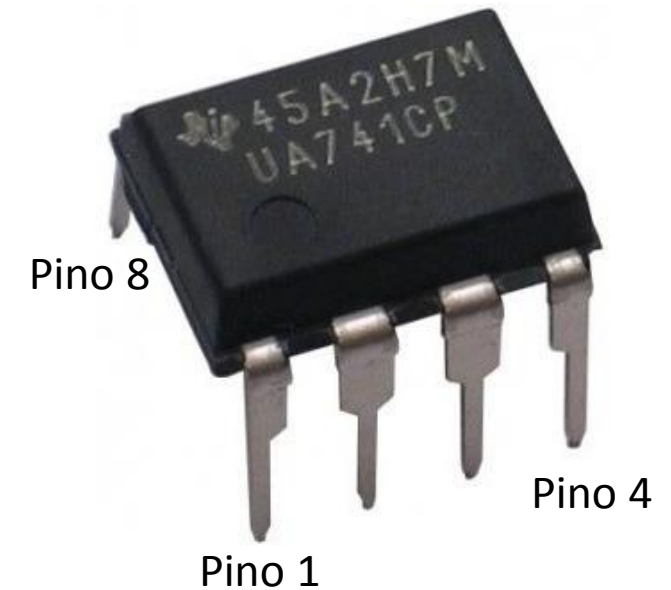
O amplificador operacional possui duas entradas e ao menos uma saída, além de terminais de alimentação.

Saída

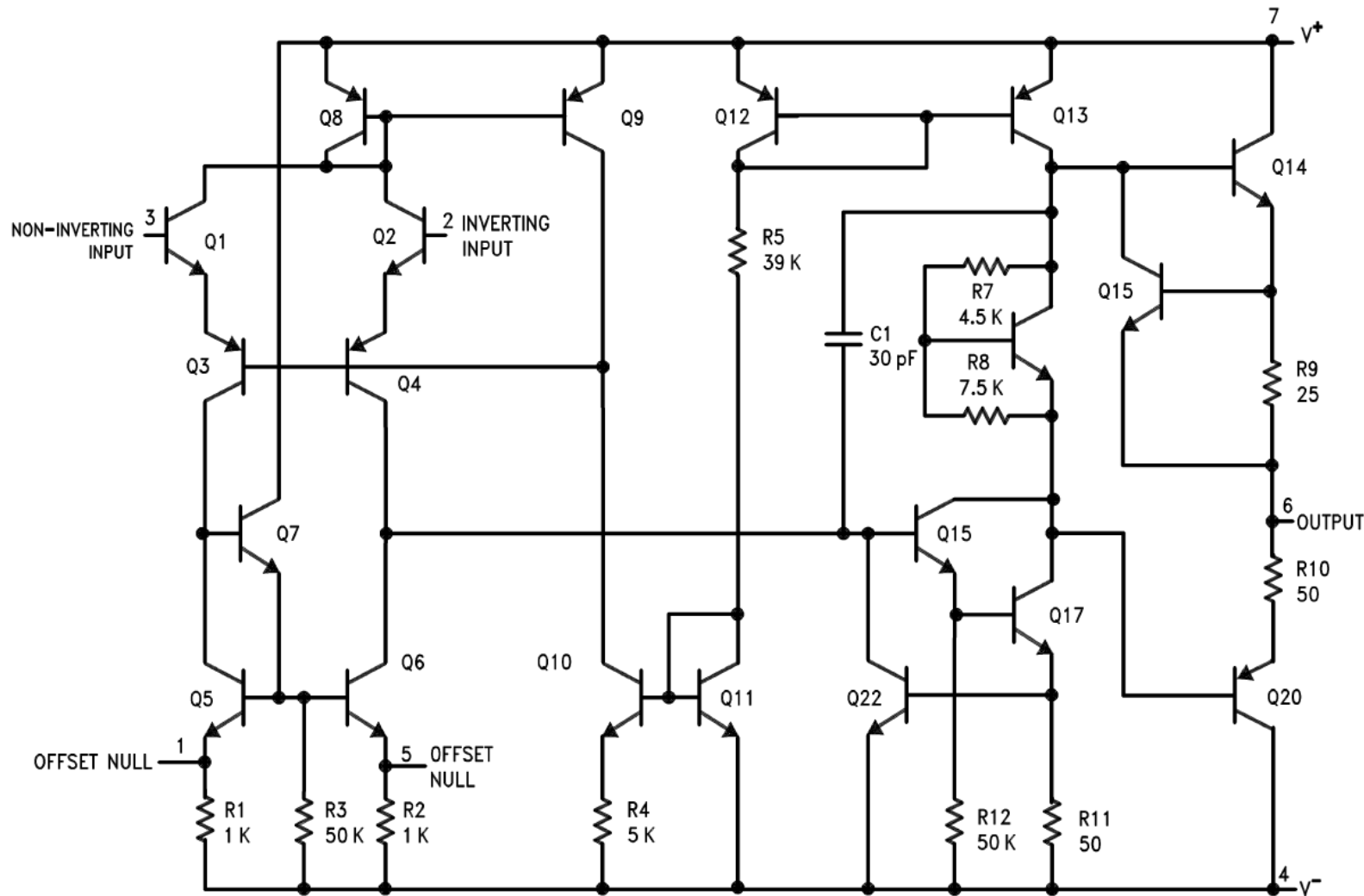
Output



Encapsulamento DIP(8)



□ Circuito interno.



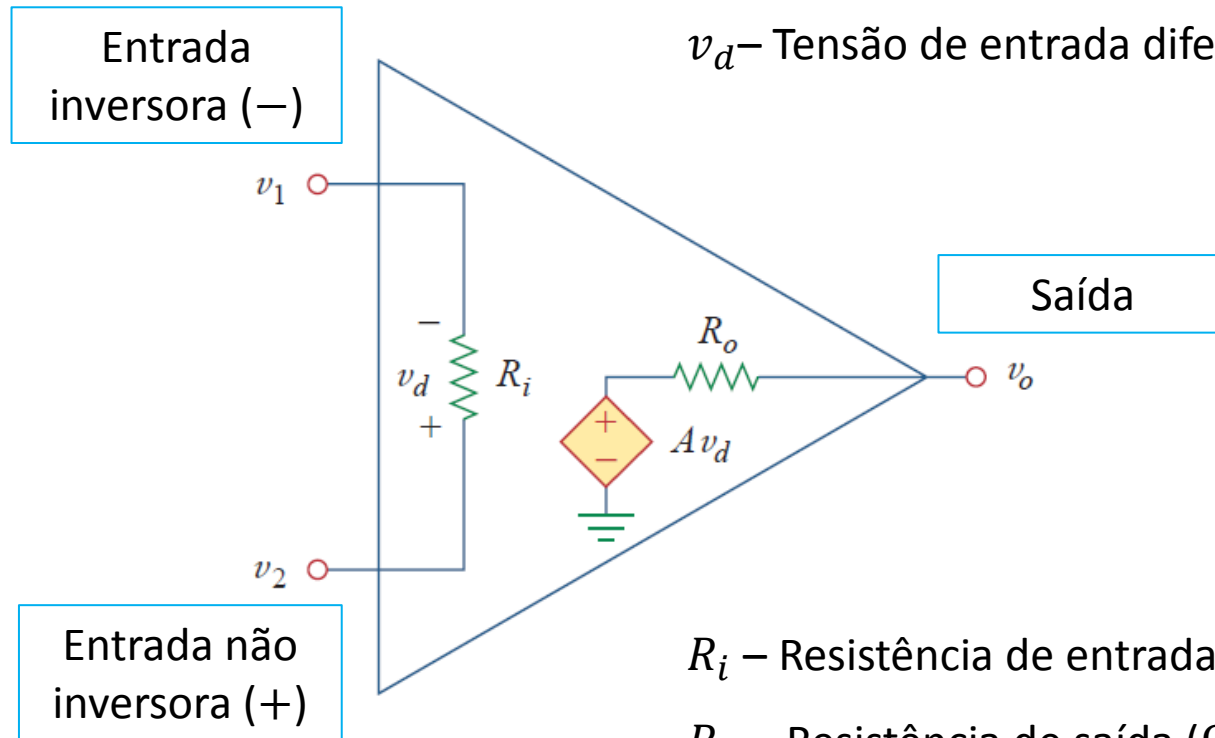
Felizmente, para utilizar um AOP, não é necessário analisar completamente seu circuito interno.

□ Circuito Equivalente.

v_1 – Tensão entre a entrada inversora e o terra

v_2 – Tensão entre a entrada não inversora e o terra

v_d – Tensão de entrada diferencial



R_i – Resistência de entrada ($M\Omega$)

R_o – Resistência de saída (Ω)

A – Ganho de tensão de malha aberta

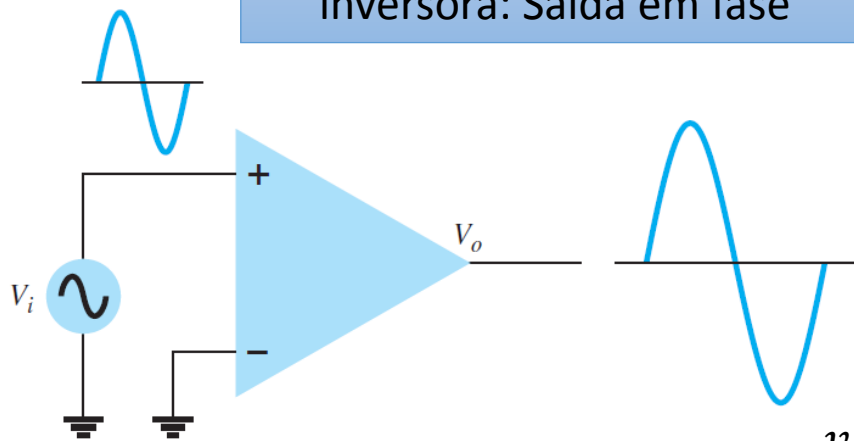
$$v_d = v_2 - v_1$$

$$v_o = Av_d$$

$$v_o = A(v_2 - v_1)$$

Operação em malha aberta (modo diferencial).

Sinal aplicado na entrada não inversora: Saída em fase

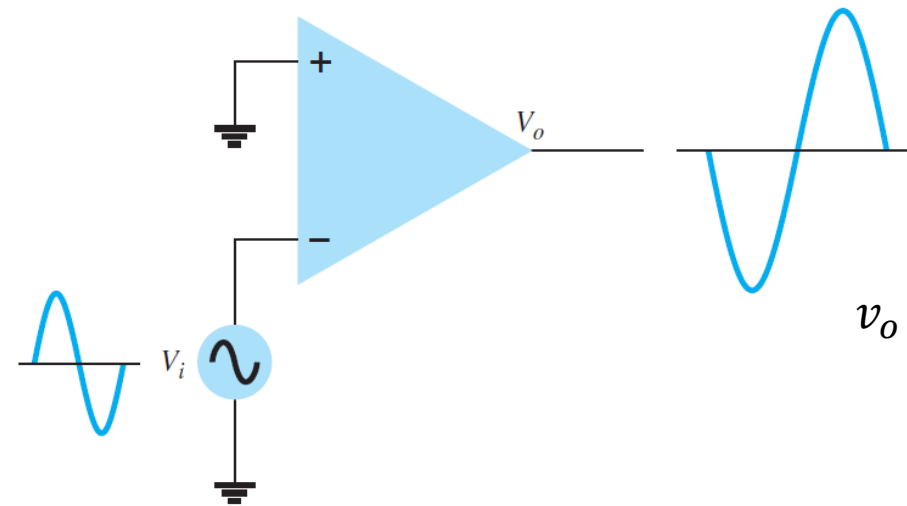


$$v_o = A(v_2 - v_1)$$

$$v_1 = 0$$

$$v_o = Av_2$$

Sinal aplicado na entrada inversora: Saída em contrafase



$$v_o = A(v_2 - v_1)$$

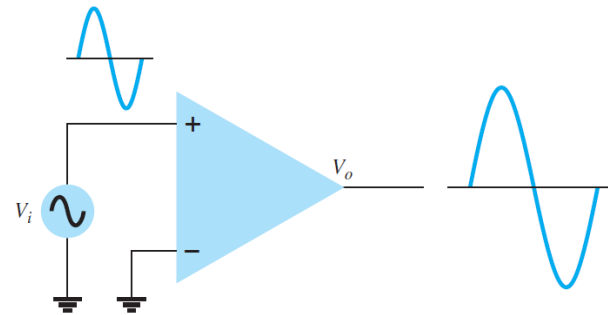
$$v_2 = 0$$

$$v_o = -Av_1$$

Amplificadores Operacionais

Operação em malha aberta (modo diferencial).

LM741
 $A = 200000$
 $V_{CC} = \pm 22 V$

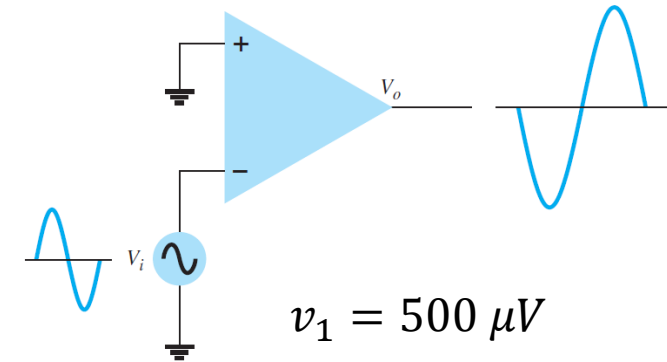


$$v_2 = 500 \mu V$$

$$v_o = Av_2$$

$$v_o = 2 \times 10^5 \times 500 \times 10^{-6}$$

$$v_o = 50 V$$

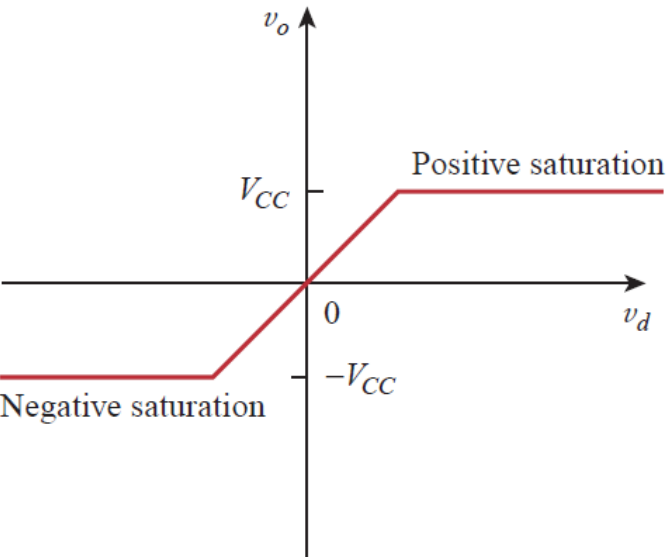


$$v_1 = 500 \mu V$$

$$v_o = -Av_1$$

$$v_o = -2 \times 10^5 \times 500 \times 10^{-6}$$

$$v_o = -50 V$$



$$-22 V \leq v_o \leq +22 V$$

Como o ganho em malha aberta A é muito elevado, entre 10^5 e 10^8 , a saída facilmente ficaria saturada.

Operação em malha fechada.

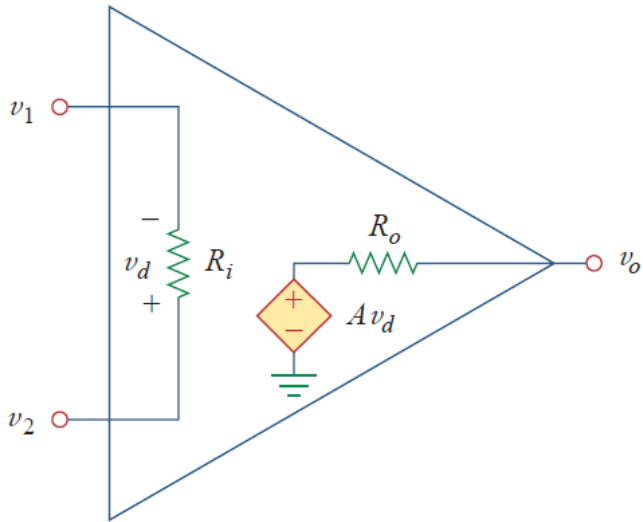
LM741

$$A = 200000$$

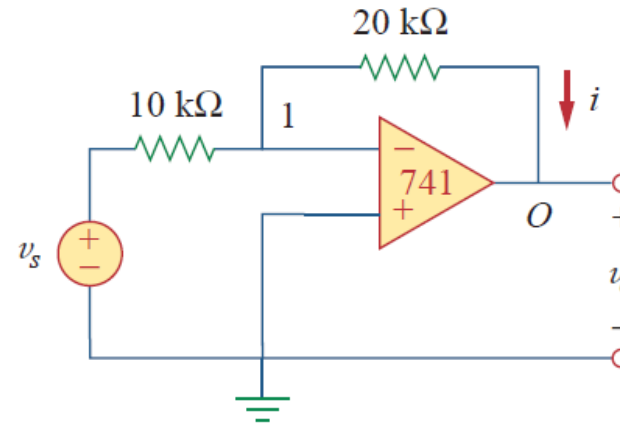
$$V_{CC} = \pm 22 V$$

$$R_i = 2 M\Omega$$

$$R_o = 50 \Omega$$



Malha fechada: A saída é realimentada para a entrada.



Ganho de malha fechada: $\frac{v_o}{v_s}$

Operação em malha fechada.

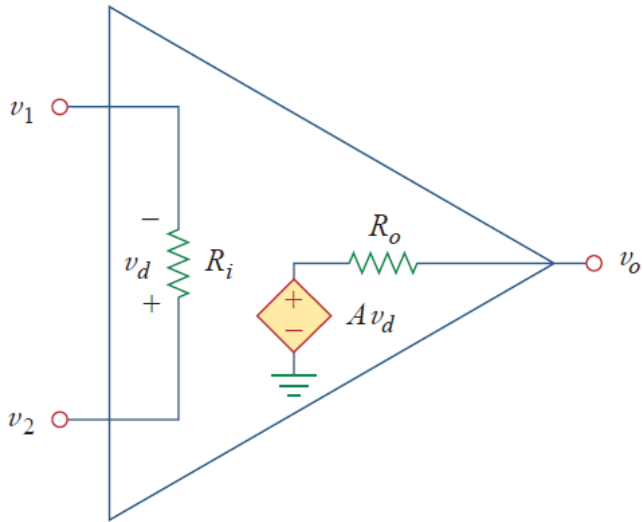
LM741

$$A = 200000$$

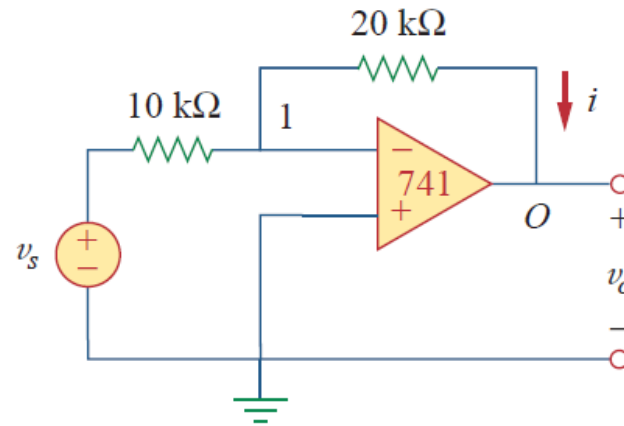
$$V_{CC} = \pm 22 \text{ V}$$

$$R_i = 2 \text{ M}\Omega$$

$$R_o = 50 \Omega$$

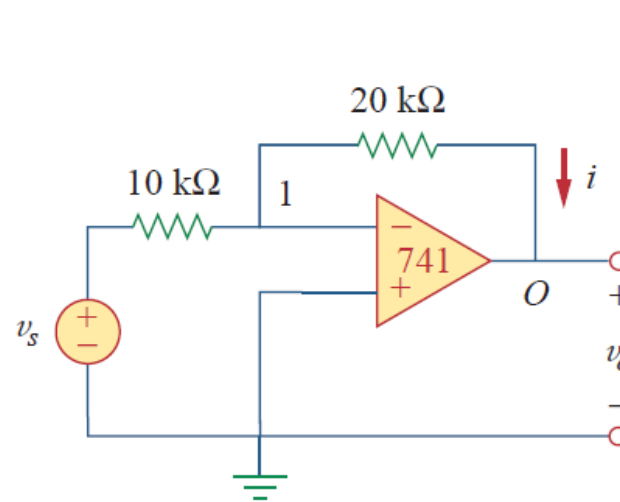
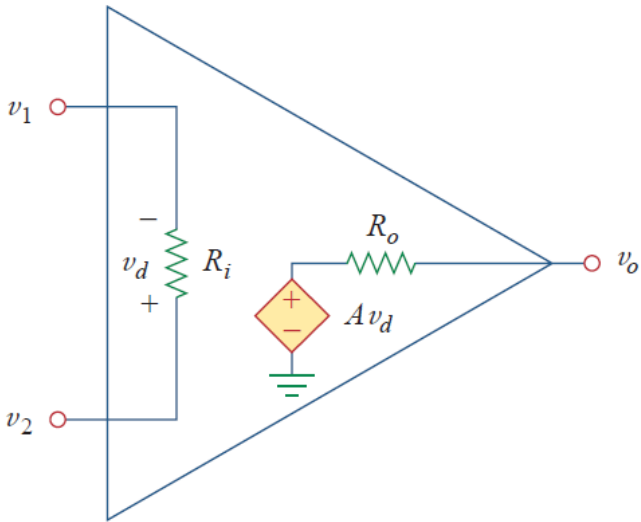


Considerando $v_s = 2 \text{ V}$, qual o valor de v_o ?

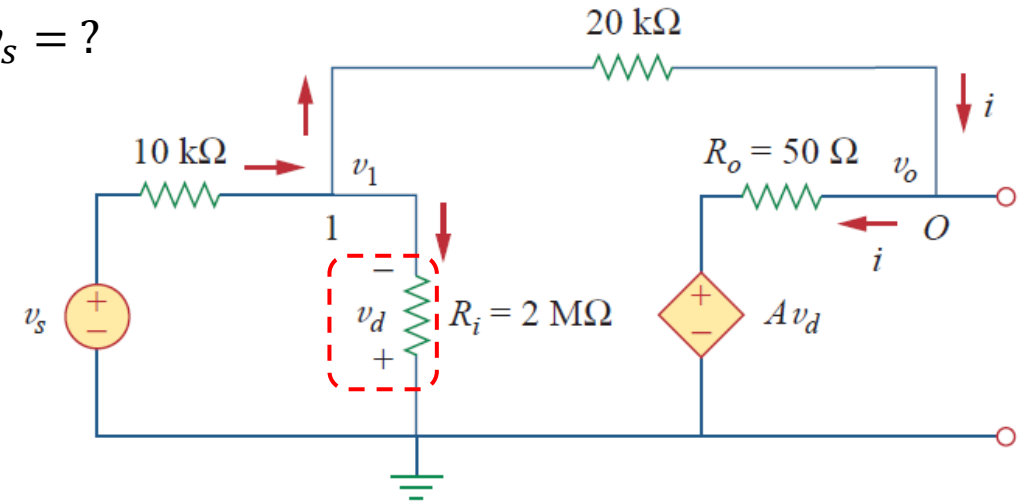


Operação em malha fechada.

LM741
 $A = 200000$
 $V_{CC} = \pm 22 V$
 $R_i = 2 M\Omega$
 $R_o = 50 \Omega$



$v_o/v_s = ?$



LKC (Nó 1)

$$\frac{v_s - v_1}{10^4} = \frac{v_1}{2 \times 10^6} + \frac{v_1 - v_o}{20 \times 10^3} \quad \times 2 \times 10^6$$

$$200v_s - 200v_1 = v_1 + 100v_1 - 100v_o$$

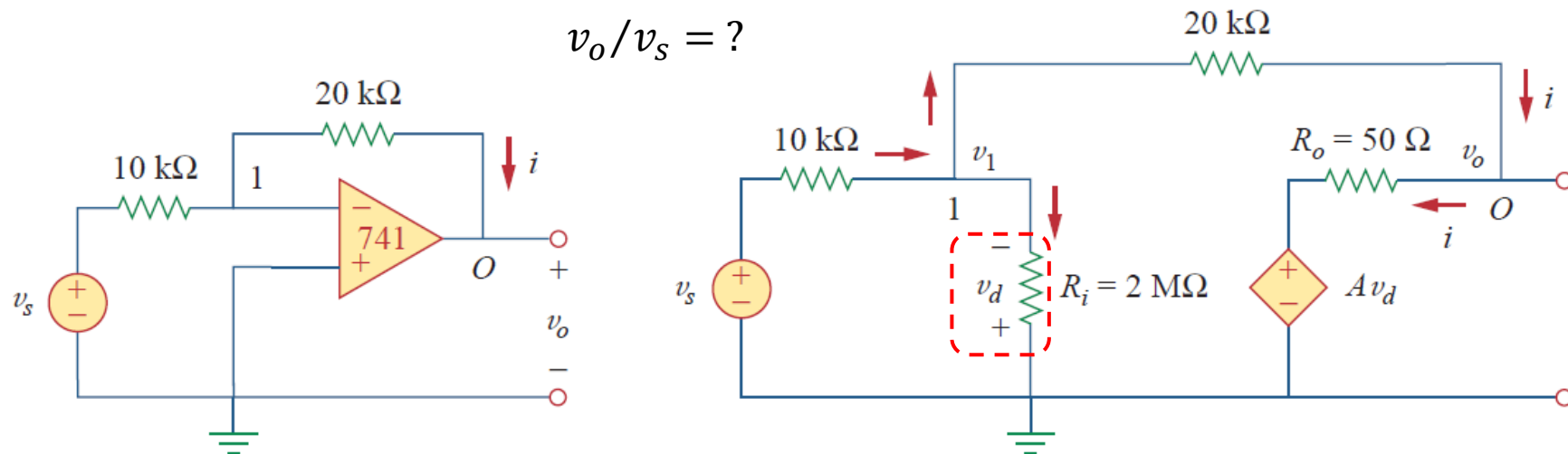
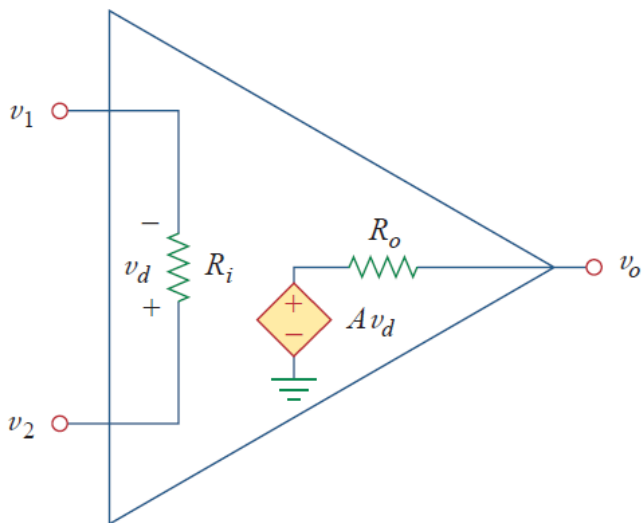
$$200v_s = 301v_1 - 100v_o$$

$$v_1 = \frac{200v_s + 100v_o}{301}$$

Amplificadores Operacionais

Operação em malha fechada.

LM741
 $A = 200000$
 $V_{CC} = \pm 22 V$
 $R_i = 2 M\Omega$
 $R_o = 50 \Omega$



$v_o/v_s = ?$

LKC (Nó O)

$$\frac{v_1 - v_o}{20 \times 10^3} = \frac{v_o - Av_d}{50}$$

$v_d = -v_1$

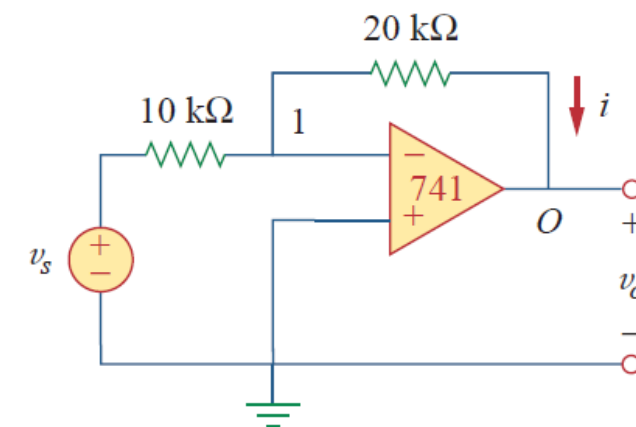
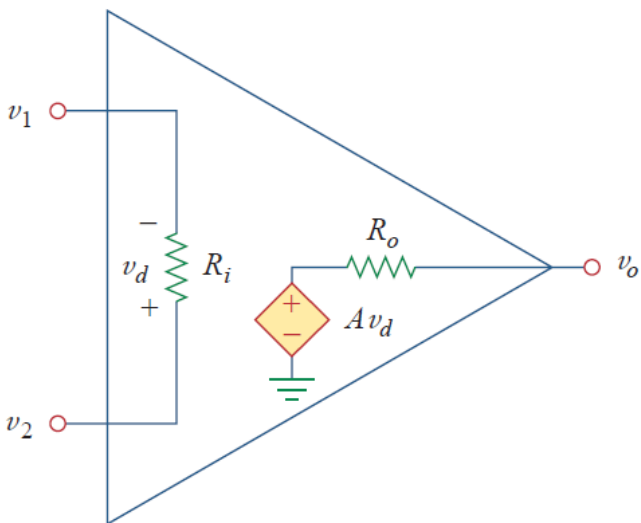
$A = 2 \times 10^5$

$$v_1 - v_o = 400(v_o + 200000v_1)$$

Amplificadores Operacionais

Operação em malha fechada.

LM741
 $A = 200000$
 $V_{CC} = \pm 22 V$
 $R_i = 2 M\Omega$
 $R_o = 50 \Omega$



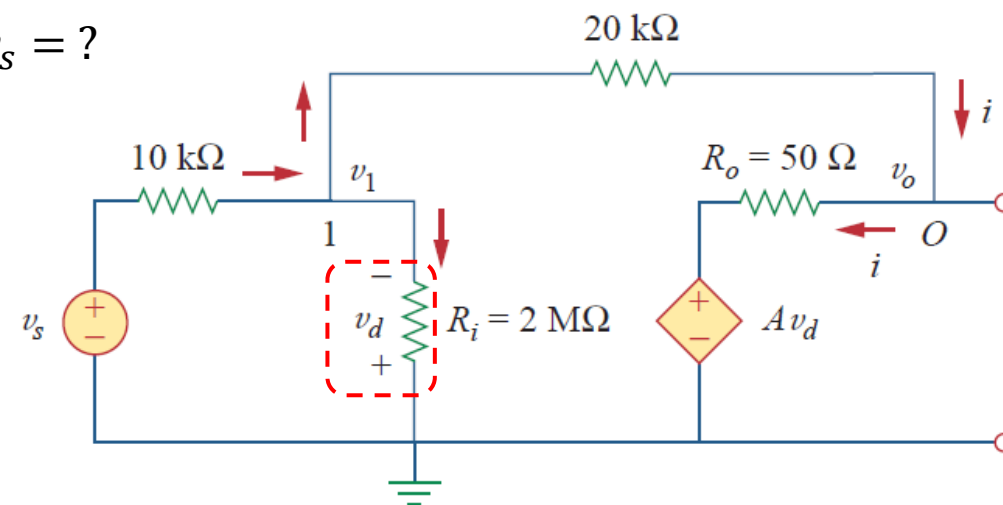
LKC (Nó 1)

$$v_1 = \frac{200v_s + 100v_o}{301}$$

LKC (Nó O)

$$v_1 - v_o = 400(v_o + 200000v_1)$$

$$v_o/v_s = ?$$



$$\frac{200v_s + 100v_o}{301} - v_o = 400(v_o + 132890v_s + 66445v_o)$$

$$200v_s - 201v_o = 120400(132890v_s + 66446v_o)$$

$$200v_s - 201v_o = 1,599 \times 10^{10}v_s + 8 \times 10^9v_o$$

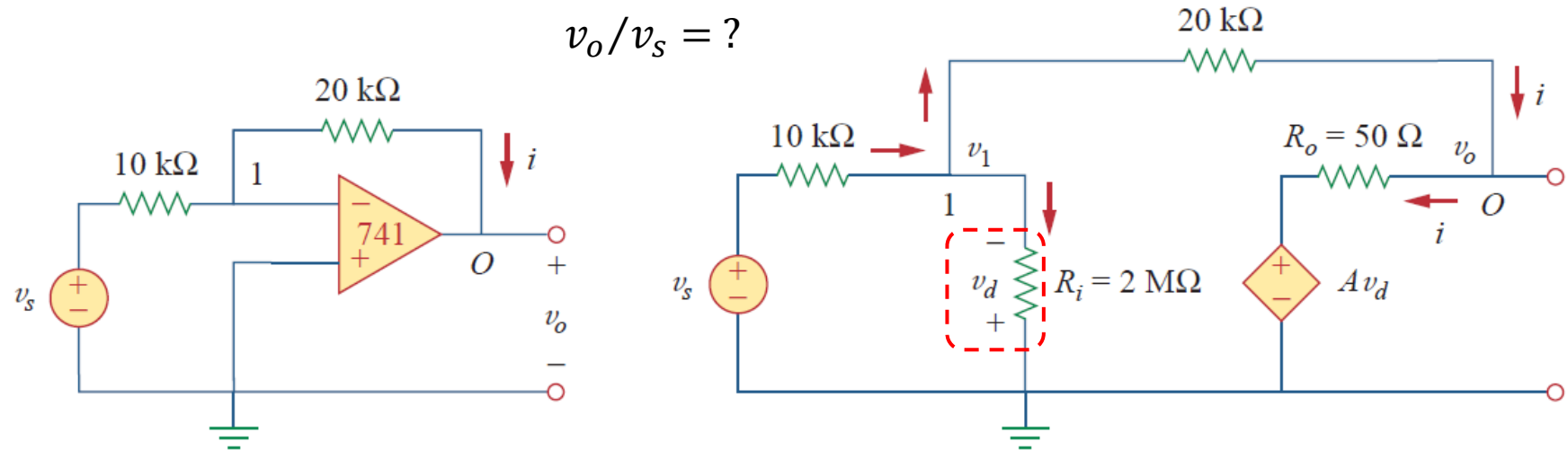
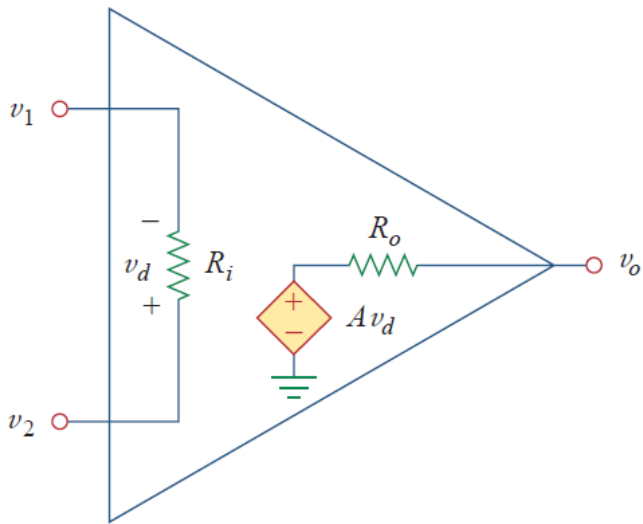
$$-8 \times 10^9v_o = 1,599 \times 10^{10}v_s$$

$$\frac{v_o}{v_s} = -\frac{1,599 \times 10^{10}}{8 \times 10^9} = -1,9999699$$

Amplificadores Operacionais

Operação em malha fechada.

LM741
 $A = 200000$
 $V_{CC} = \pm 22 V$
 $R_i = 2 M\Omega$
 $R_o = 50 \Omega$



$$v_o/v_s = ?$$

$$\frac{v_o}{v_s} = -1,9999699$$

$$v_o = -1,9999699 v_s$$

$$v_s = 2 V$$

$$v_o = -3,9999398 V$$

□ Circuito Ideal.

$$\begin{aligned} A &= \infty \\ R_i &= \infty \Omega \\ R_o &= 0 \Omega \end{aligned}$$

Como $R_i = \infty$:

$$i_1 = 0 A$$

$$i_2 = 0 A$$

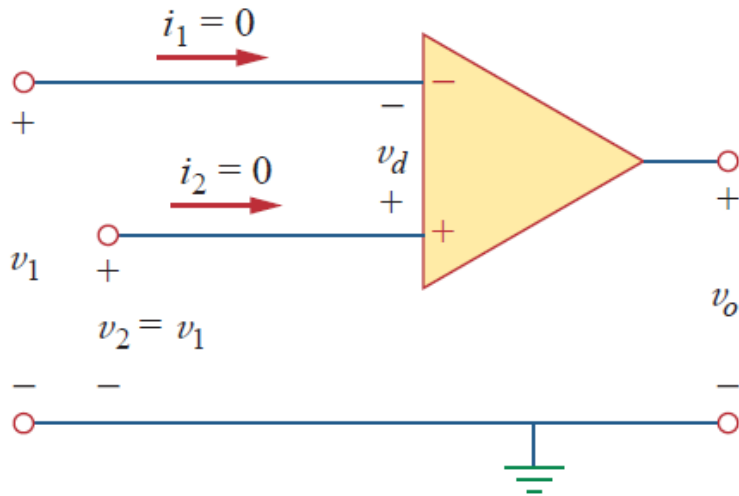
Assim:

$$v_d = 0$$

$$v_d = v_2 - v_1$$

$$0 = v_2 - v_1$$

$$v_1 = v_2$$



Amplificadores Operacionais

Operação em malha fechada considerando AOP ideal.

$$A = \infty$$

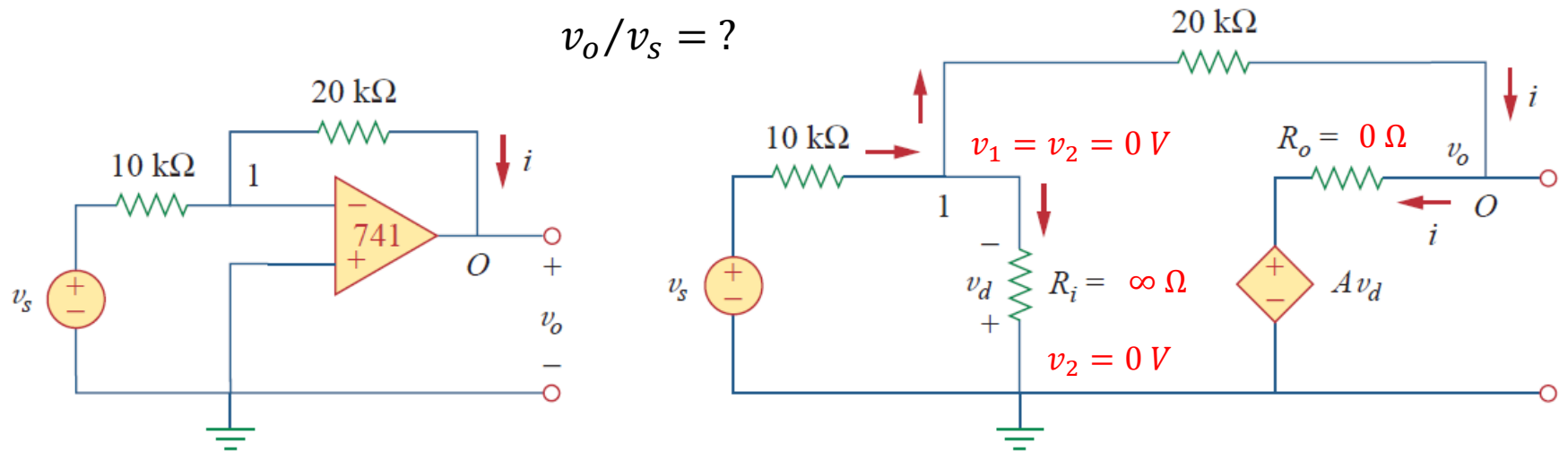
$$R_i = \infty \Omega$$

$$R_o = 0 \Omega$$

$$i_1 = 0 A$$

$$i_2 = 0 A$$

$$v_1 = v_2$$



$$v_o/v_s = ?$$

LKC (Nó 1)

$$\frac{v_s - v_1}{10^4} = \frac{v_1}{\infty \Omega} + \frac{v_1 - v_o}{20 \times 10^3}$$

$$v_1 = 0 V$$

$$\frac{v_s}{10^4} = 0 - \frac{v_o}{20 \times 10^3}$$

$$v_s = 2 V$$

$$v_o = -4 V$$

$$\frac{v_o}{v_s} = -\frac{20 \times 10^3}{10 \times 10^3}$$

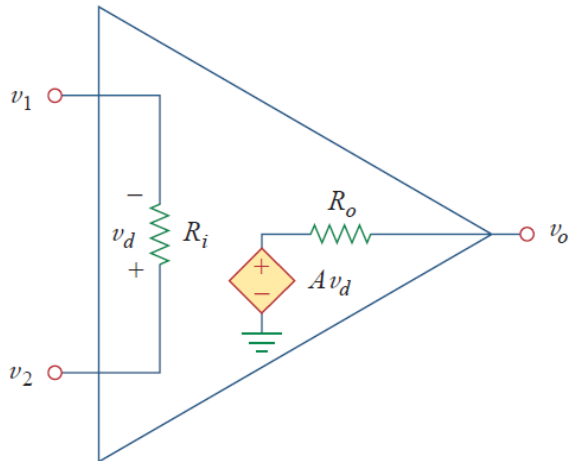
$$\frac{v_o}{v_s} = -2$$

Amplificadores Operacionais

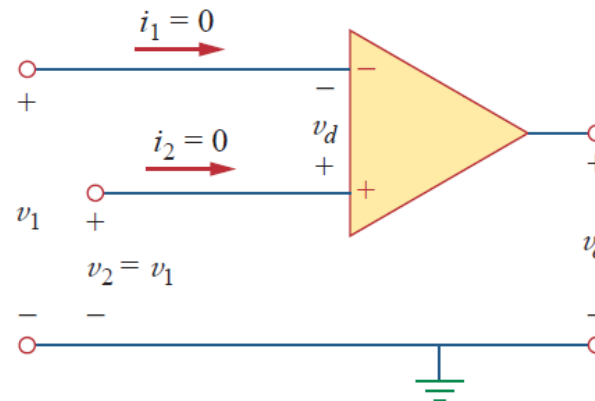
Operação em malha fechada: AOP Real x AOP Ideal.

Tabela 5.1 • Faixas de valores comuns para parâmetros de AOPs.

Parâmetro	Faixas de valores	Valores ideais
Ganho de malha aberta (A)	10^5 para 10^8	∞
Resistência de entrada (R_i)	10^5 para $10^{13} \Omega$	$\infty \Omega$
Resistência de saída (R_o)	10 para 100Ω	0Ω
Tensão de alimentação (V_{CC})	5 para 24 V	

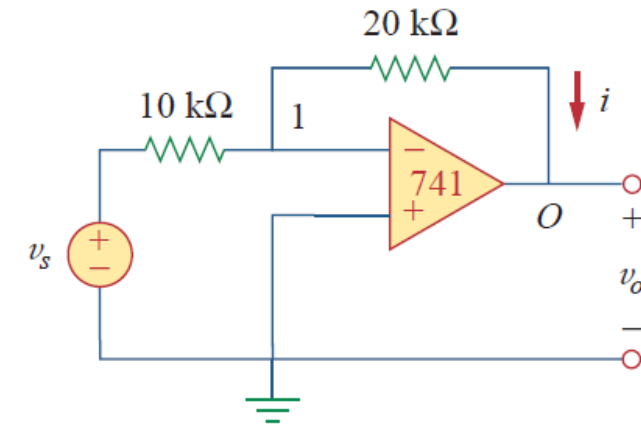


Modelo Real



Modelo Ideal

Comparação entre Ganho de Malha Fechada



Modelo Real

$$\frac{v_o}{v_s} = -1,9999699$$

Modelo Ideal

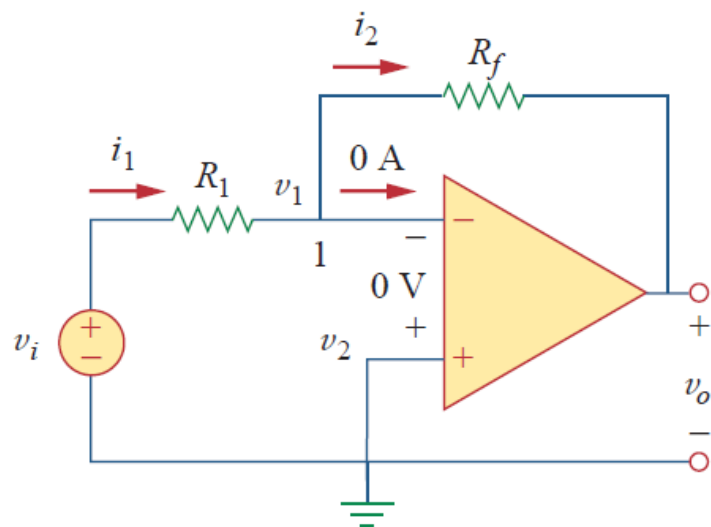
$$\frac{v_o}{v_s} = -2$$

$$erro = \frac{-2 - (-1,9999699)}{-1,9999699} \times 100\% = 0,0015\%$$

- ❑ Análise de circuitos básicos com AOP;
 - ❑ Amplificador Inversor;
 - ❑ Amplificador Não Inversor;
 - ❑ Amplificador Somador;
 - ❑ Amplificador Diferenciador;
 - ❑ Integrador;
 - ❑ Diferenciador.

- ❑ Será empregado o modelo de circuito ideal do AOP.

Amplificador Inversor.



LKC (Nó 1)

$$i_1 = i_2 + 0 \quad i_1 = i_2$$

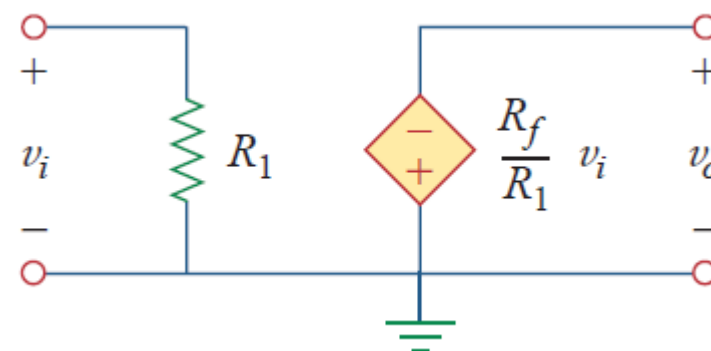
$$\frac{v_i - v_1}{R_1} = \frac{v_1 - v_o}{R_f}$$

$$v_1 = v_2 = 0$$

$$\frac{v_i}{R_1} = -\frac{v_o}{R_f}$$

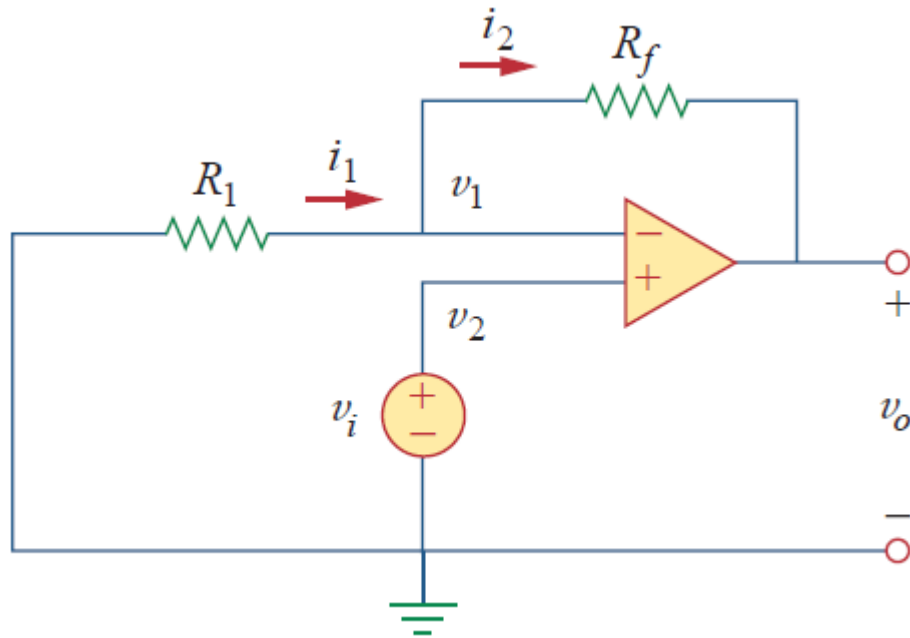
$$\frac{v_o}{v_i} = -\frac{R_f}{R_1}$$

Circuito Equivalente



$$v_o = -\frac{R_f}{R_1} v_i$$

Amplificador Não Inversor.



LKC (Nó 1) $i_1 = i_2 + 0$ $i_1 = i_2$

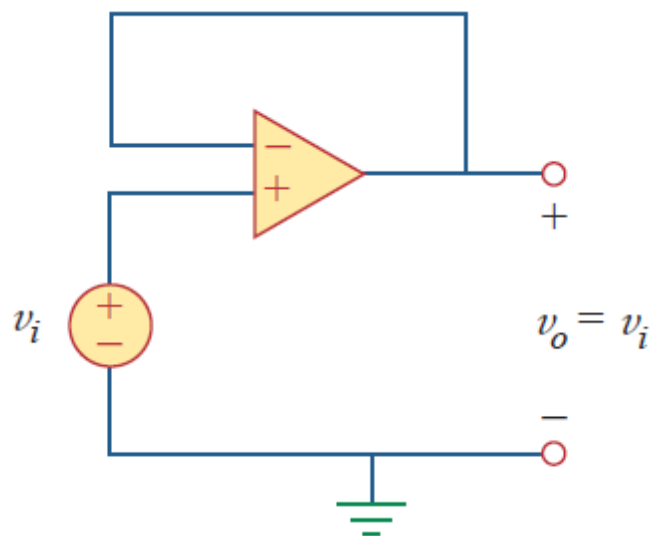
$$\frac{0 - v_1}{R_1} = \frac{v_1 - v_o}{R_f} \quad v_1 = v_2 = v_i$$

$$-\frac{v_i}{R_1} = \frac{v_i - v_o}{R_f} \quad -\frac{R_f}{R_1} = \frac{v_i - v_o}{v_i} \quad \frac{R_f}{R_1} = \frac{v_o - v_i}{v_i}$$

$$\frac{R_f}{R_1} = \frac{v_o}{v_i} - 1 \quad \frac{v_o}{v_i} = 1 + \frac{R_f}{R_1}$$

$$v_o = \left(1 + \frac{R_f}{R_1}\right) v_i$$

Amplificador Não Inversor: Buffer.

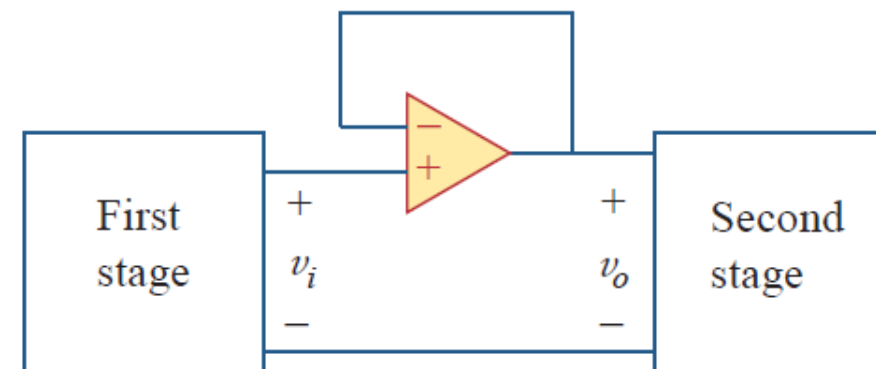


$$\frac{v_o}{v_i} = 1 + \frac{0}{\infty}$$

$$\frac{v_o}{v_i} = 1$$

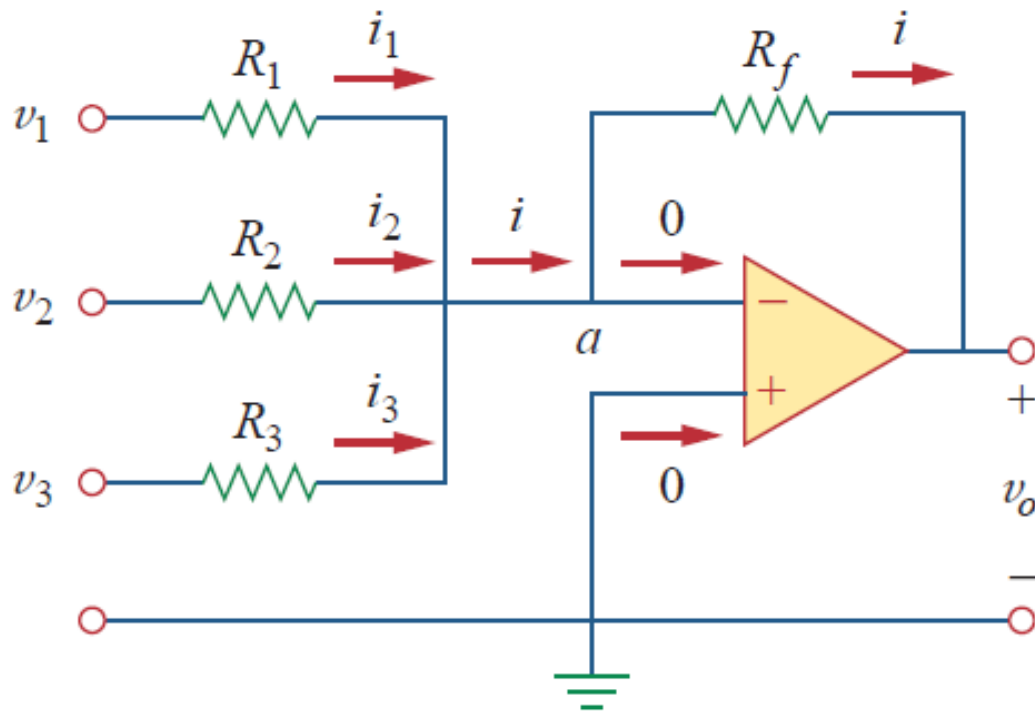
Ganho Unitário

$$v_o = v_i$$



Muito utilizado para casamento de impedância

Amplificador Somador.



LKC (Nó a) $i_1 + i_2 + i_3 = i - 0$

$$\frac{v_1 - v_a}{R_1} + \frac{v_2 - v_a}{R_2} + \frac{v_3 - v_a}{R_3} = \frac{v_a - v_o}{R_f}$$

$v_a = 0$

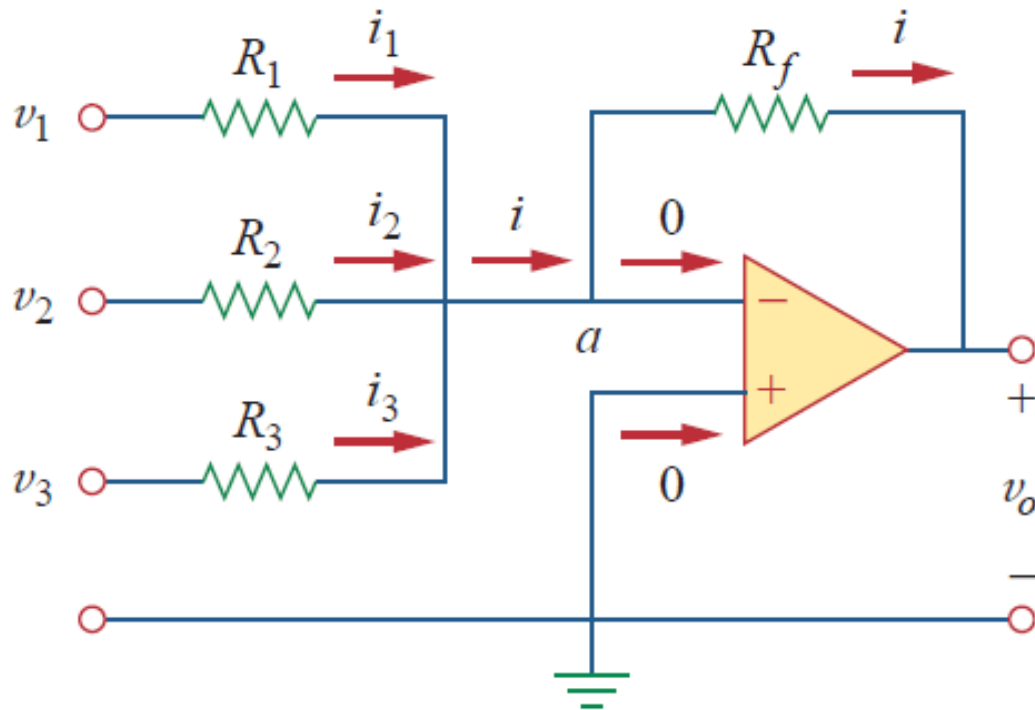
$$\frac{v_1}{R_1} + \frac{v_2}{R_2} + \frac{v_3}{R_3} = -\frac{v_o}{R_f}$$

$$v_o = -R_f \left(\frac{v_1}{R_1} + \frac{v_2}{R_2} + \frac{v_3}{R_3} \right)$$

$$v_o = - \left(v_1 \frac{R_f}{R_1} + v_2 \frac{R_f}{R_2} + v_3 \frac{R_f}{R_3} \right)$$

A saída é a soma ponderada das tensões de entrada

Amplificador Somador.

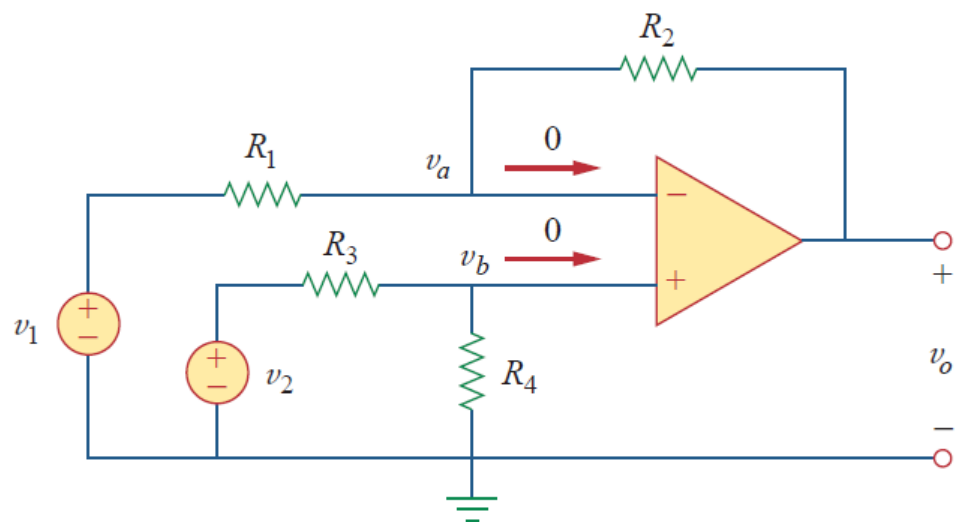


$$v_o = - \left(v_1 \frac{R_f}{R_1} + v_2 \frac{R_f}{R_2} + v_3 \frac{R_f}{R_3} \right)$$

Se $R_f = R_1 = R_2 = R_3$

$$v_o = -(v_1 + v_2 + v_3)$$

Amplificador Diferenciador.



LKC (Nó a)

$$\frac{v_1 - v_a}{R_1} = \frac{v_a - v_o}{R_2}$$

$$\frac{v_1}{R_1} - \frac{v_a}{R_1} = \frac{v_a - v_o}{R_2}$$

$$R_2 \left(\frac{v_1}{R_1} - \frac{v_a}{R_1} \right) = v_a - v_o$$

$$\frac{R_2}{R_1} v_1 - \frac{R_2}{R_1} v_a - v_a = -v_o$$

$$v_o = \left(\frac{R_2}{R_1} + 1 \right) v_a - \frac{R_2}{R_1} v_1$$

LKC (Nó b)

$$\frac{v_2 - v_b}{R_3} = \frac{v_b}{R_4}$$

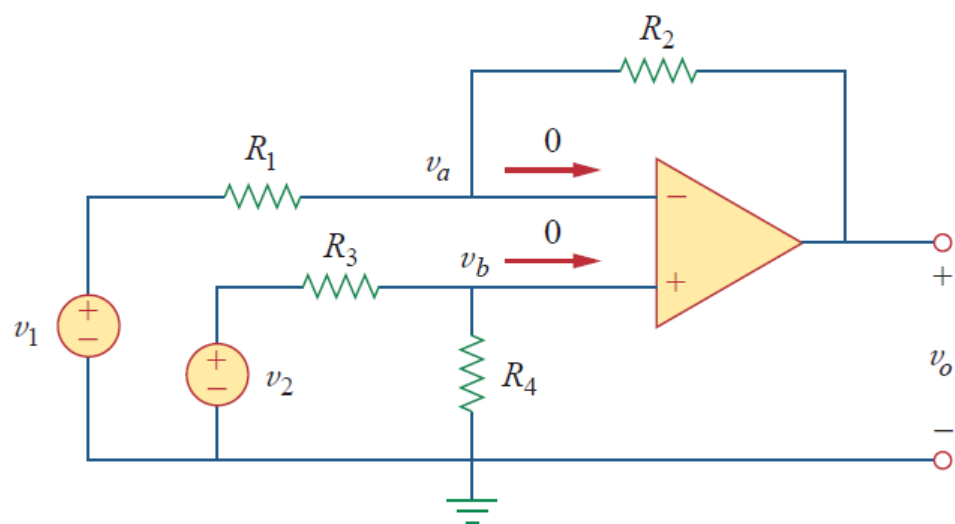
$$\frac{v_2 - v_b}{R_3} = \frac{v_b}{R_4}$$

$$v_b = \frac{R_4}{R_3} v_2 - \frac{R_4}{R_3} v_b$$

$$v_b \left(\frac{R_4}{R_3} + 1 \right) = \frac{R_4}{R_3} v_2$$

$$v_b = \left(\frac{R_4}{R_3 + R_4} \right) v_2$$

Amplificador Diferenciador.



LKC (Nó a)

$$v_o = \left(\frac{R_2}{R_1} + 1 \right) v_a - \frac{R_2}{R_1} v_1$$

LKC (Nó b)

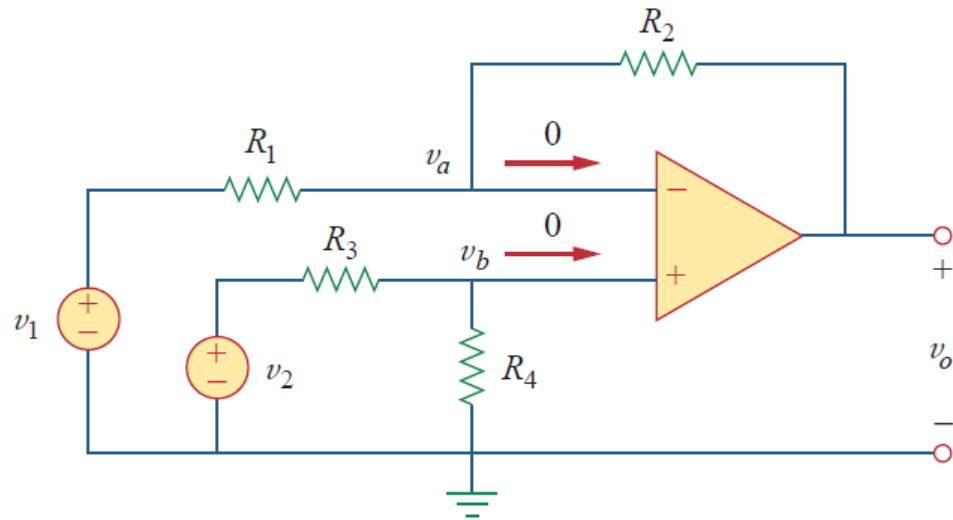
$$v_b = \left(\frac{R_4}{R_3 + R_4} \right) v_2$$

$$v_a = v_b$$

$$v_o = \left(\frac{R_2}{R_1} + 1 \right) \left(\frac{R_4}{R_3 + R_4} \right) v_2 - \frac{R_2}{R_1} v_1$$

$$v_o = \frac{R_2(1 + R_1/R_2)}{R_1(1 + R_3/R_4)} v_2 - \frac{R_2}{R_1} v_1$$

Amplificador Diferenciador.

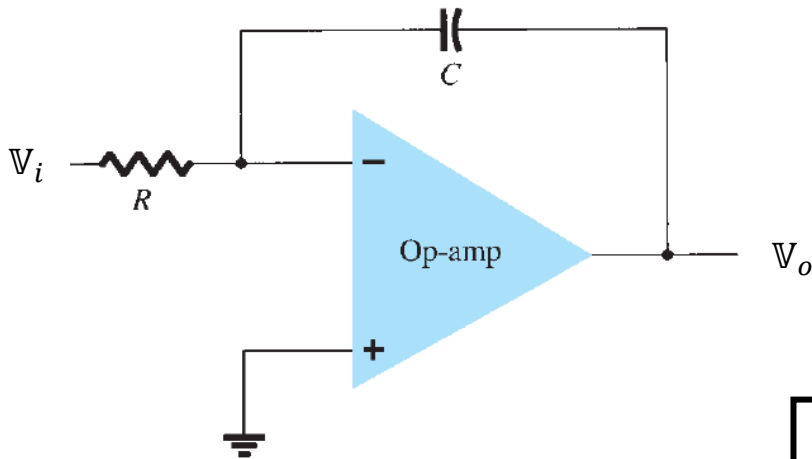


$$v_o = \frac{R_2(1 + R_1/R_2)}{R_1(1 + R_3/R_4)} v_2 - \frac{R_2}{R_1} v_1$$

Se $R_1 = R_2 = R_3 = R_4$

$$v_o = v_2 - v_1$$

Integrador.



Amplificador Inversor

$$v_o = -\frac{R_f}{R_1} v_i$$

$$V_o = -\frac{X_C}{R} V_i$$

$$X_C = \frac{1}{j\omega C}$$

$$V_o = -\frac{1}{RC} \frac{V_i}{j\omega}$$

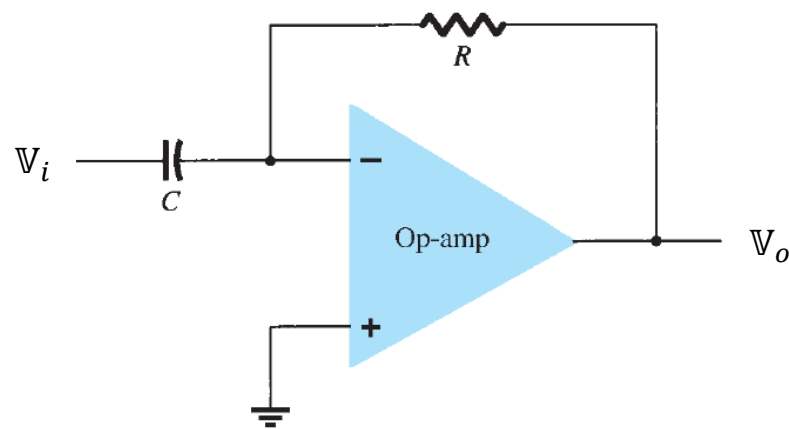
Domínio da Frequência	Domínio do Tempo
V_o	$v_o(t)$
$\frac{V_i}{j\omega}$	$\int v_i(t) dt$

$$v_o(t) = -\frac{1}{RC} \int v_i(t) dt$$

Entrada	Saída
---------	-------

$v_i(t) = 1$	$v_o(t) = -\frac{t}{RC}$
$v_i(t) = t$	$v_o(t) = -\frac{t^2}{2RC}$
$v_i(t) = e^t$	$v_o(t) = -\frac{e^t}{RC}$

□ Diferenciador.



Amplificador Inversor

$$v_o = -\frac{R_f}{R_1} v_i$$

$$V_o = -\frac{R}{X_C} V_i$$

$$X_C = \frac{1}{j\omega C}$$

$$V_o = -RCj\omega V_i$$

Domínio da Frequência	Domínio do Tempo
V_o	$v_o(t)$
$j\omega V_i$	$\frac{dv_i(t)}{dt}$

$$v_o(t) = -RC \frac{dv_i(t)}{dt}$$

Entrada

Saída

$$v_i(t) = 1$$

$$v_o(t) = 0$$

$$v_i(t) = t$$

$$v_o(t) = -RC$$

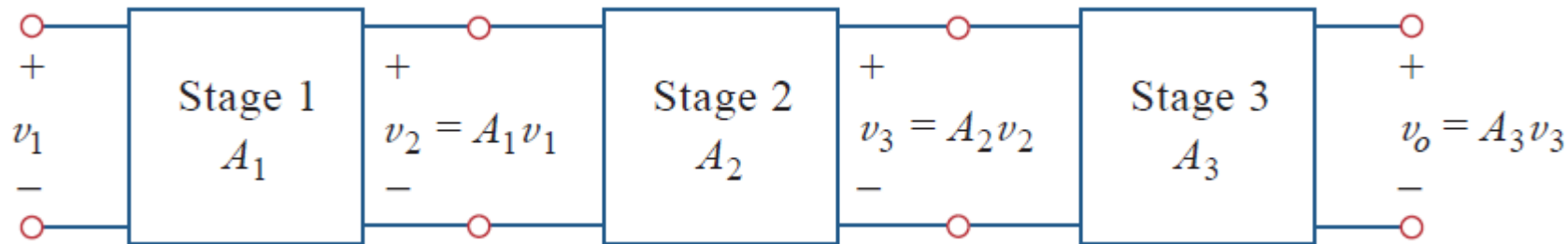
$$v_i(t) = t^2$$

$$v_o(t) = -2tRC$$

$$v_i(t) = e^t$$

$$v_o(t) = -e^t RC$$

□ O ganho total é o produto dos ganhos individuais.



$$v_2 = A_1 v_1$$

$$v_3 = A_2 v_2 = A_2 A_1 v_1$$

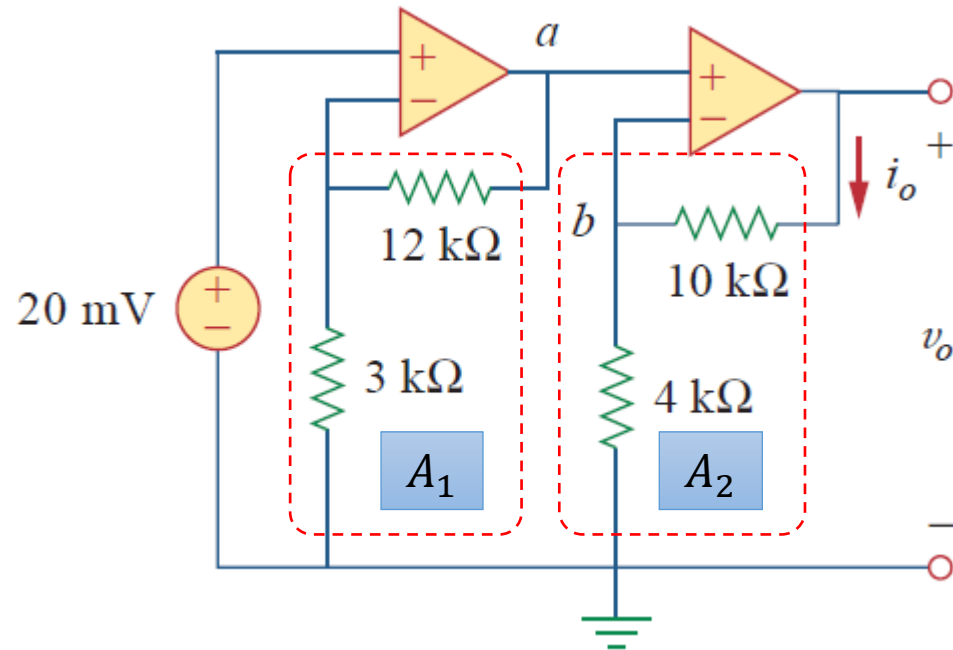
$$v_o = A_3 v_3 = A_3 A_2 A_1 v_1$$

$$A = A_3 A_2 A_1$$

$$v_o = A v_1$$

Circuitos com Amplificadores Operacionais em Cascata

□ O ganho total é o produto dos ganhos individuais.



$$A_1 = 1 + \frac{12}{3} = 5 \quad A_2 = 1 + \frac{10}{4} = 3,5$$

$$A = A_2 A_1 = 5 \times 3,5 = 17,5$$

$$v_o = A v_1 = 17,5 \times 20 \text{ mV} = 350 \text{ mV}$$

Referências Bibliográficas

- ❑ Boylestad, Robert L.; Nashelsky, Louis “Dispositivos Eletrônicos e Teoria de Circuitos”, 6 ed., Rio de Janeiro, LTC (1998).
- ❑ Boylestad, Robert L.; Nashelsky, Louis “Electronic Devices and Circuit Theory”, 11 ed., Boston, Pearson (2013).
- ❑ C. K. Alexander, e M. N. O. Sadiku, “Fundamentos de Circuitos Elétricos”, 5 ed., Porto Alegre, AMGH (2013).