

Laboratório 3 - Leis de Kirchhoff - Atividades Prévias

Prof. Luis Henrique F. C. de Mello

1 Leis de Kirchhoff - análise DC

1. (ORSINI, L. Q.) Determinar, de maneira rápida e precisa, os valores de v (ou i) nos circuitos da Figura 1.

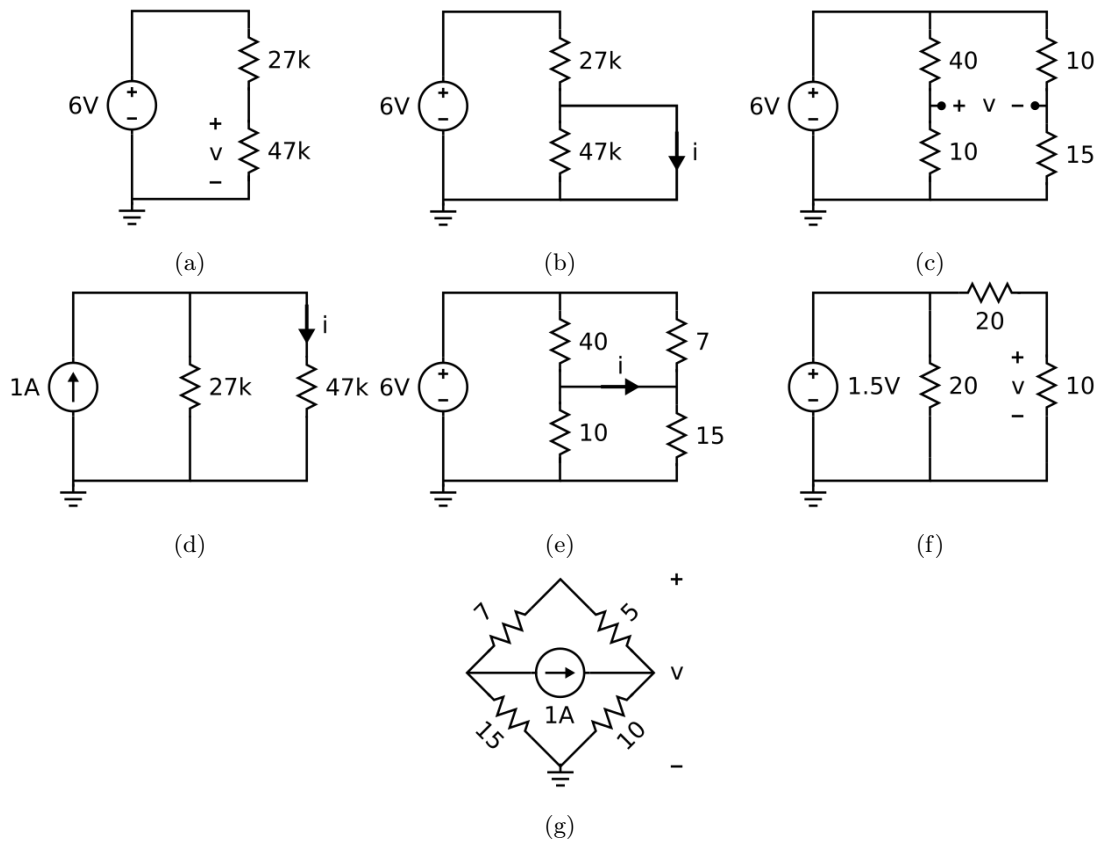


Figura 1