

# SEM 0564 - DESENHO TÉCNICO MECÂNICO I

Notas de Aulas v.2020

## **Aula 05 – Cotas, símbolos, escalas e encurtamento**

Prof. Assoc. Carlos Alberto Fortulan

Departamento de Engenharia Mecânica  
Escola de Engenharia de São Carlos  
Universidade de São Paulo

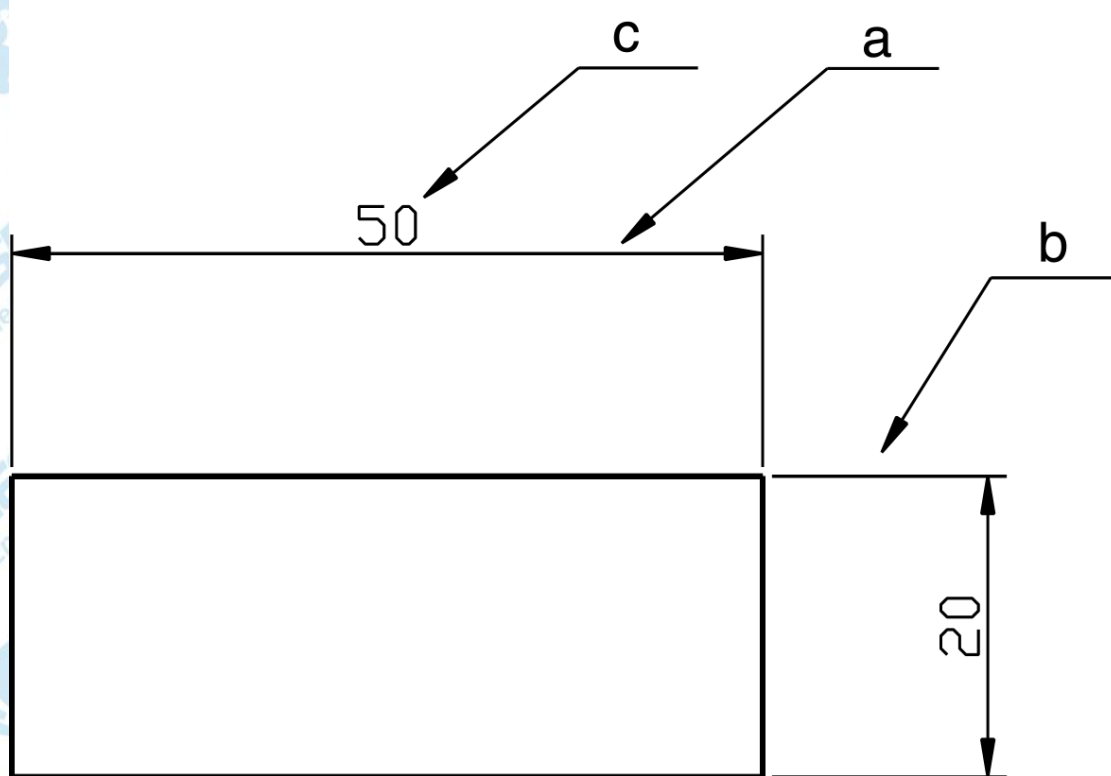


# Cotagem

É a indicação das medidas da peça no desenho.

Para a cotagem de um desenho são necessários três elementos:

- linha de cota
- linha auxiliar
- cota



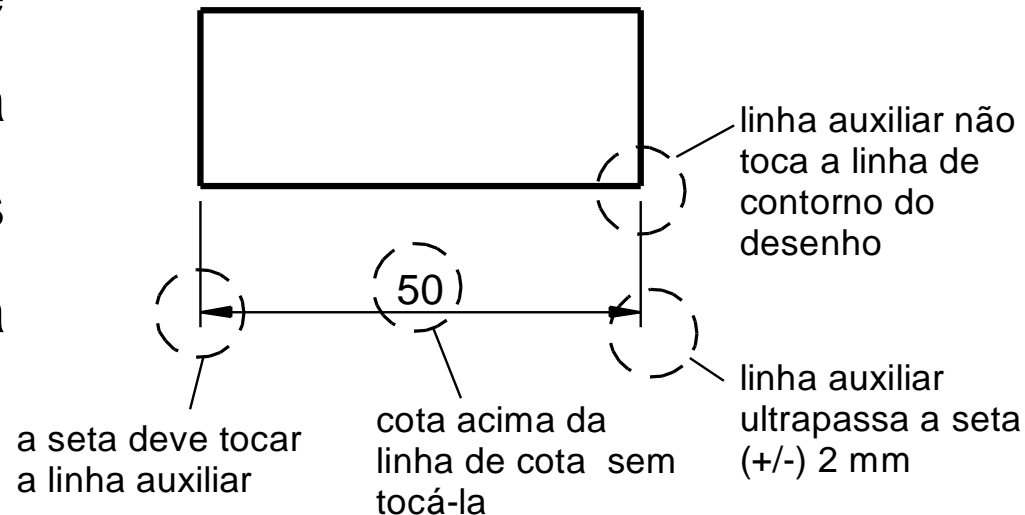
**Linhas de cota:** são linhas estreitas, com setas agudas nas extremidades. Sobre estas linhas são colocadas as cotas.



**Linha auxiliar:** é uma linha contínua estreita que limita as linhas de cota. A linha auxiliar não deve tocar as linhas referente do desenho.

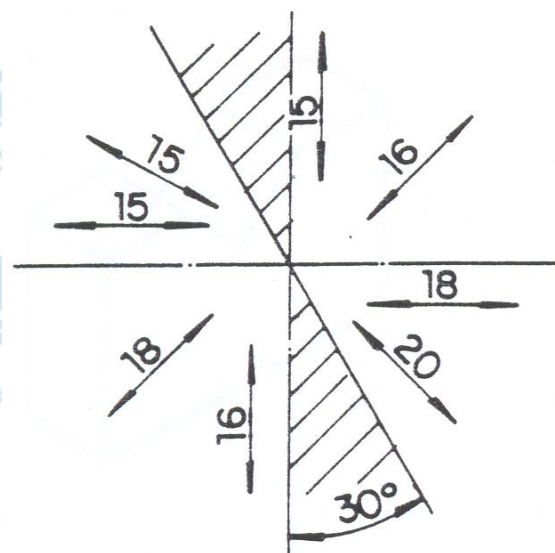
**Cotas:** são numerais que indicam as medidas reais da peça. Em DTM são expressas em milímetros e dispensa colocação do símbolo.

Quando empregar outra unidade se deve colocar o símbolo.

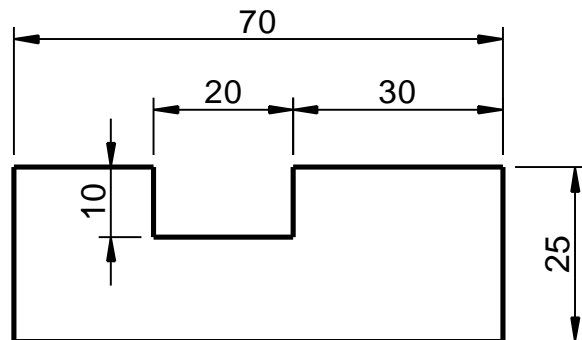


# Cotas – posicionamentos

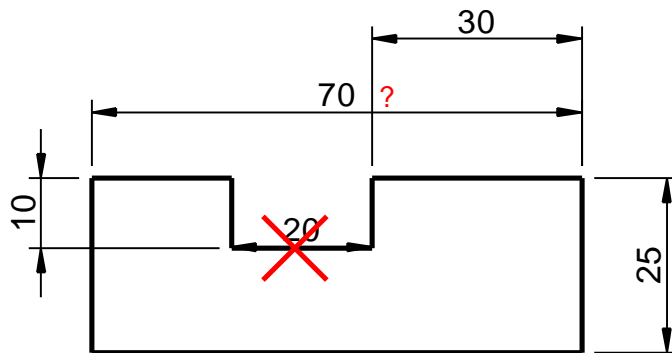
- ✓ **Geral:** são colocados acima da linha de cota mas sem tocá-la e preferencialmente no centro.
- ✓ **Na vertical:** à esquerda da linha de cota de baixo para cima
- ✓ **Inclinação:** quando a linha de cota está na posição inclinada, a cota acompanha a inclinação e sempre acima da linha.



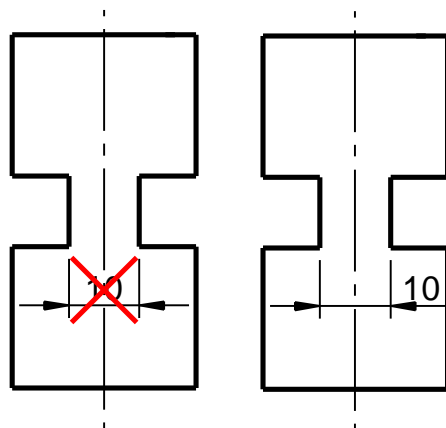
- ✓ As cotas devem ser localizadas preferencialmente fora do contorno das peças, entretanto, em função da legibilidade, podem ser posicionadas no interior das vistas.



- ✓ O cruzamento de linhas de cotas e auxiliares devem ser evitados e com outros tipos de linhas, porém, se for inevitável, as linhas não devem ser interrompidas no cruzamento.



- ✓ Cada elemento deve ser cotado apenas uma vez (redundância).
- ✓ Os algarismos das cotas não devem ser separados por nenhum outro elemento do desenho, muito comum por eixo de simetria, neste caso deve ser deslocado para um dos lados

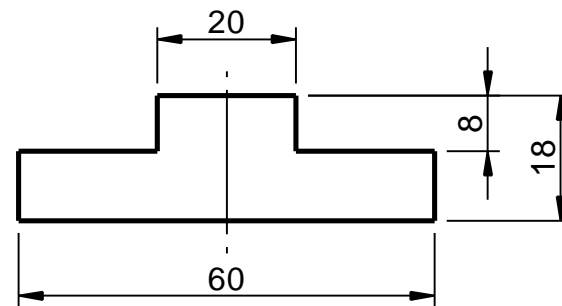
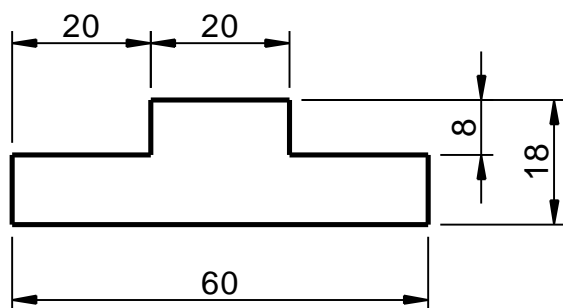


- ✓ Não se deve cotar sobre arestas ocultas (linhas tracejadas), quando necessário utilize o recurso do corte, corte parcial, para expor as arestas.

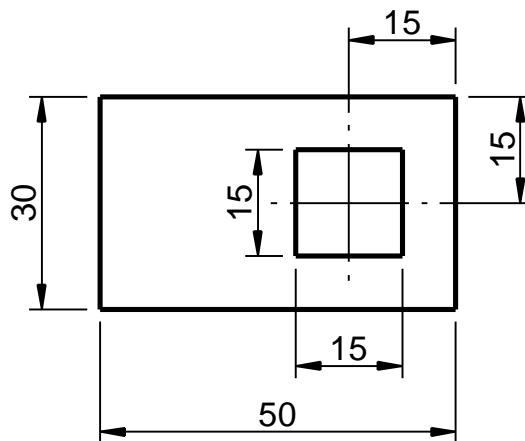


## Cotagem – exemplos

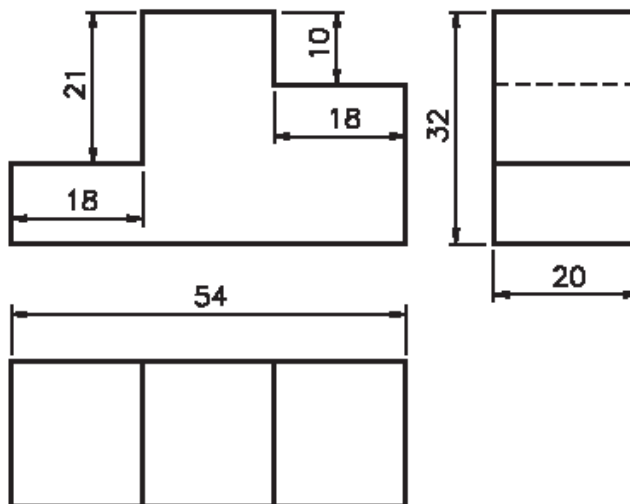
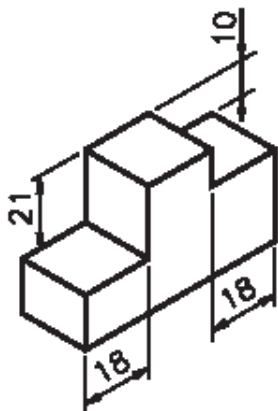
O uso da linha de simetria simplificando a cotagem



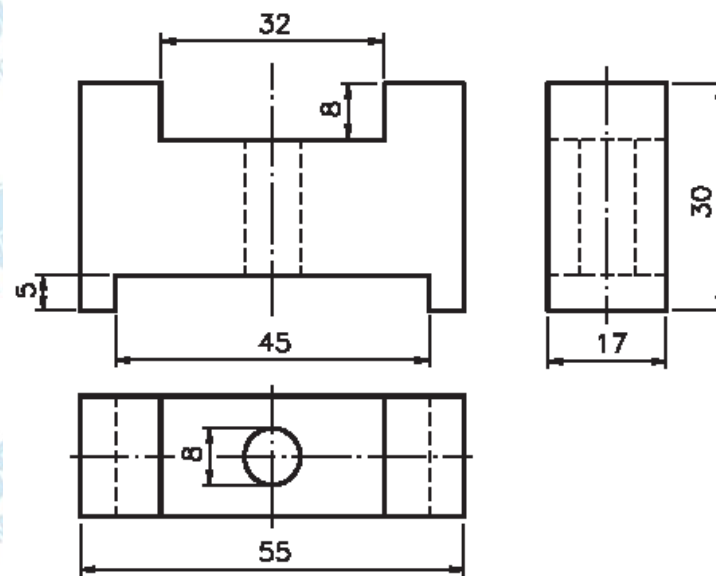
Cotagem pela linha de simetria simplificando o processo



# Cotagem – exemplos



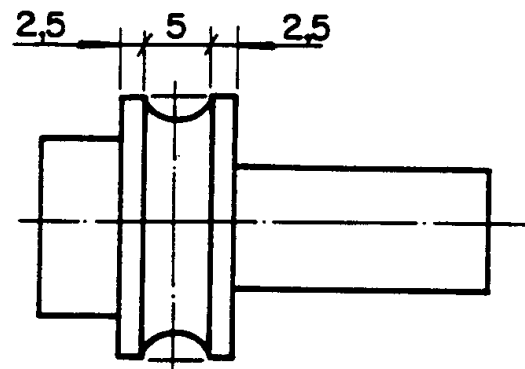
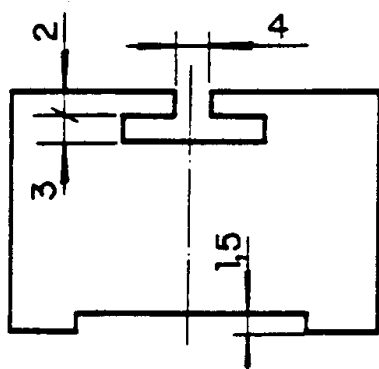
✓ Os elementos devem ser cotados preferencialmente na vista que melhor representa sua forma



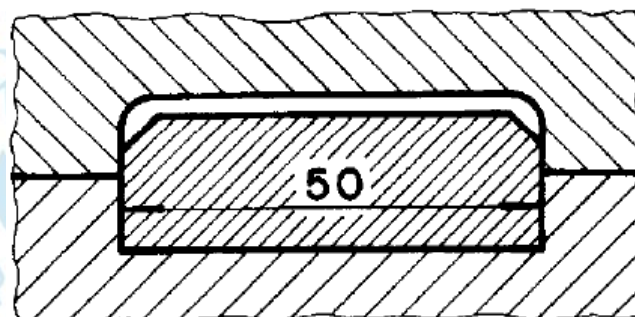


## Cotagem - em espaços reduzidos

Direcionar setas externamente aos espaços. Quando não houver espaço para as setas, estas serão substituídas por traços oblíquos



**Cotagem** - Quando houver a necessidade de inscrever a cota na área hachurada, as hachuras devem ser interrompidas em torno do numeral.

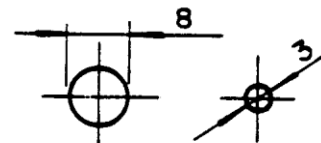
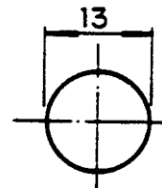
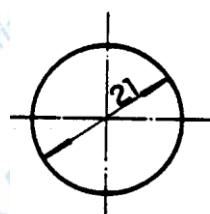
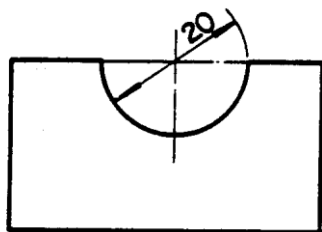


NBR 12298 – Representação de área de corte por meio de hachuras em desenho técnico. 1995.

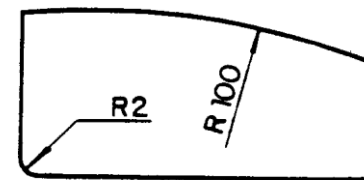
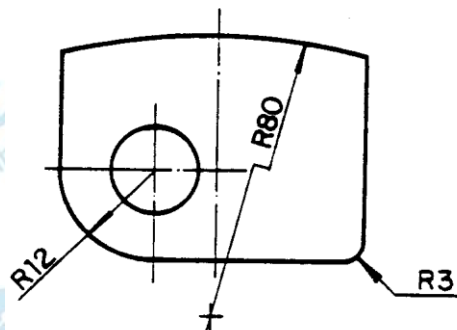
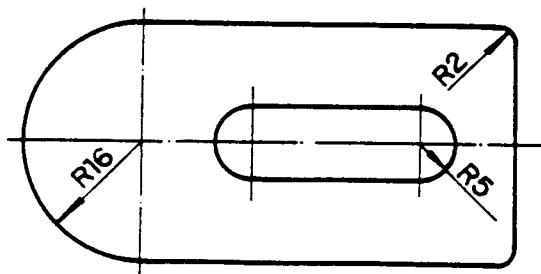


# Cotagem de diâmetros e raios

## Diâmetros



## Raios



# Símbolos

∅: diâmetro;

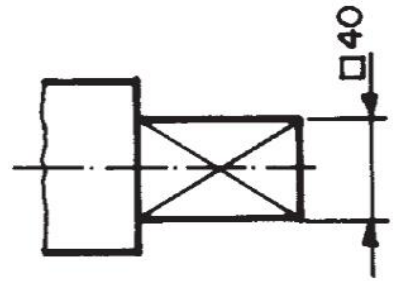
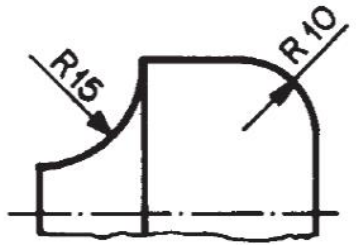
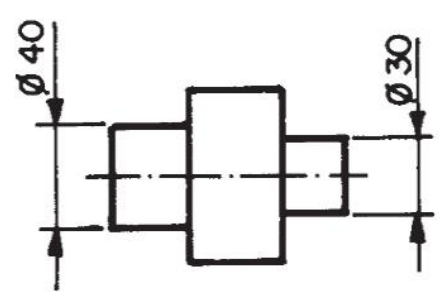
∅ ESF: diâmetro esférico;

□: Quadrado.

# Equivalência NBR - ISO

R: Raio;  
R ESF: raio esférico

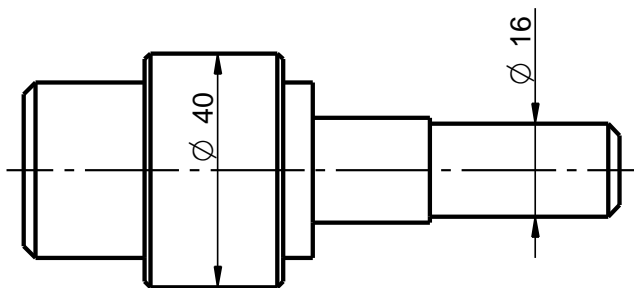
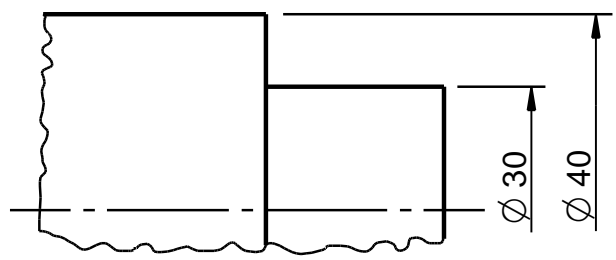
ESF ~ SØ  
R ESF ~ SR



NBR 10126 – Cotagem em Desenho Técnico. 1987

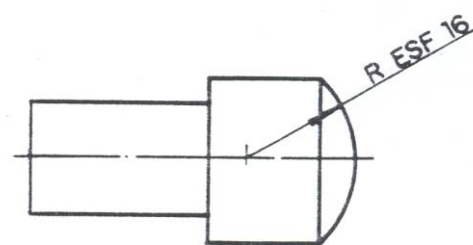
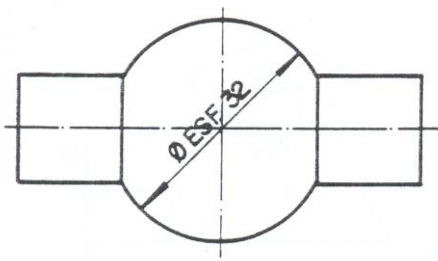
- Com linhas de cotas parciais

- Explorando os espaços

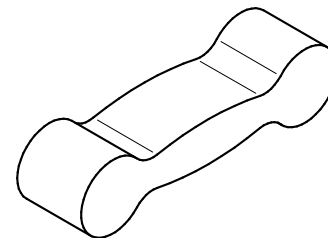
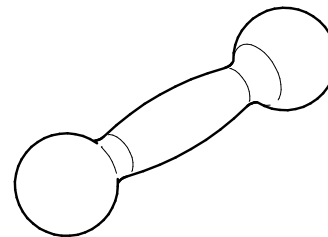
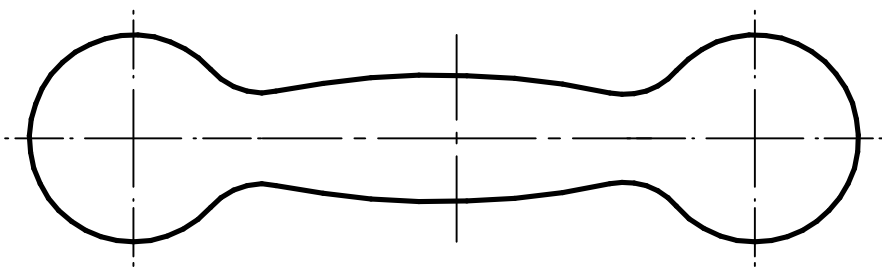


# Cotagem de Elementos Esféricos

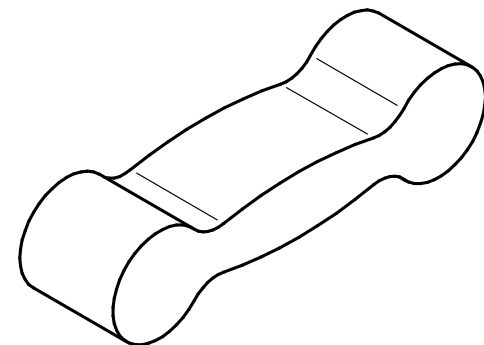
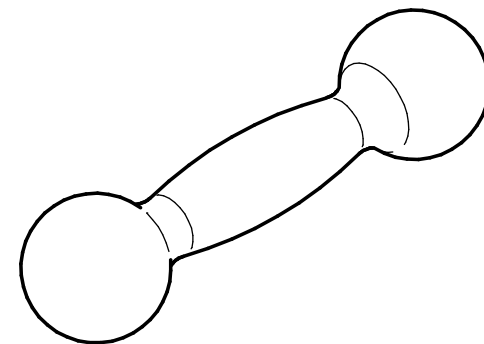
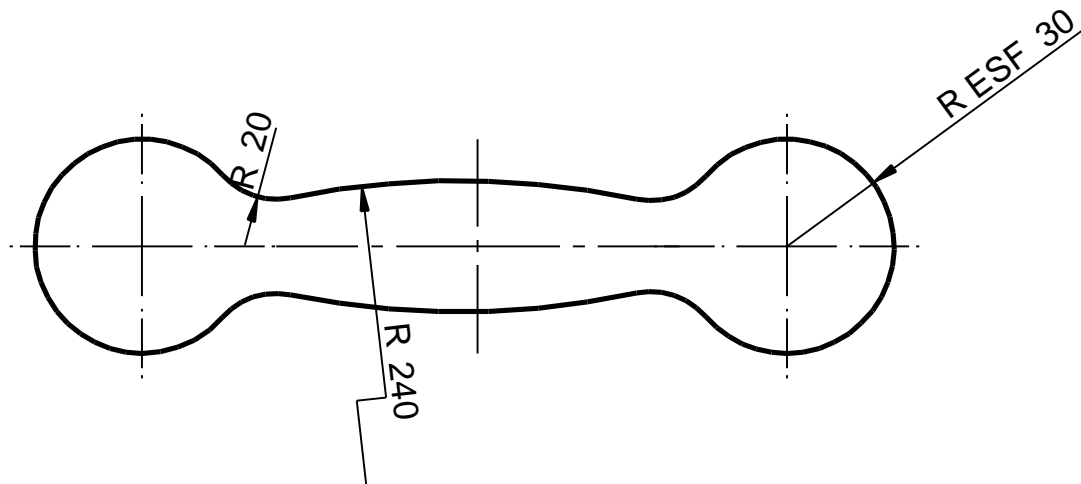
A cotagem de elementos esféricos é feita pela medida de seus diâmetros ou de seus raios.



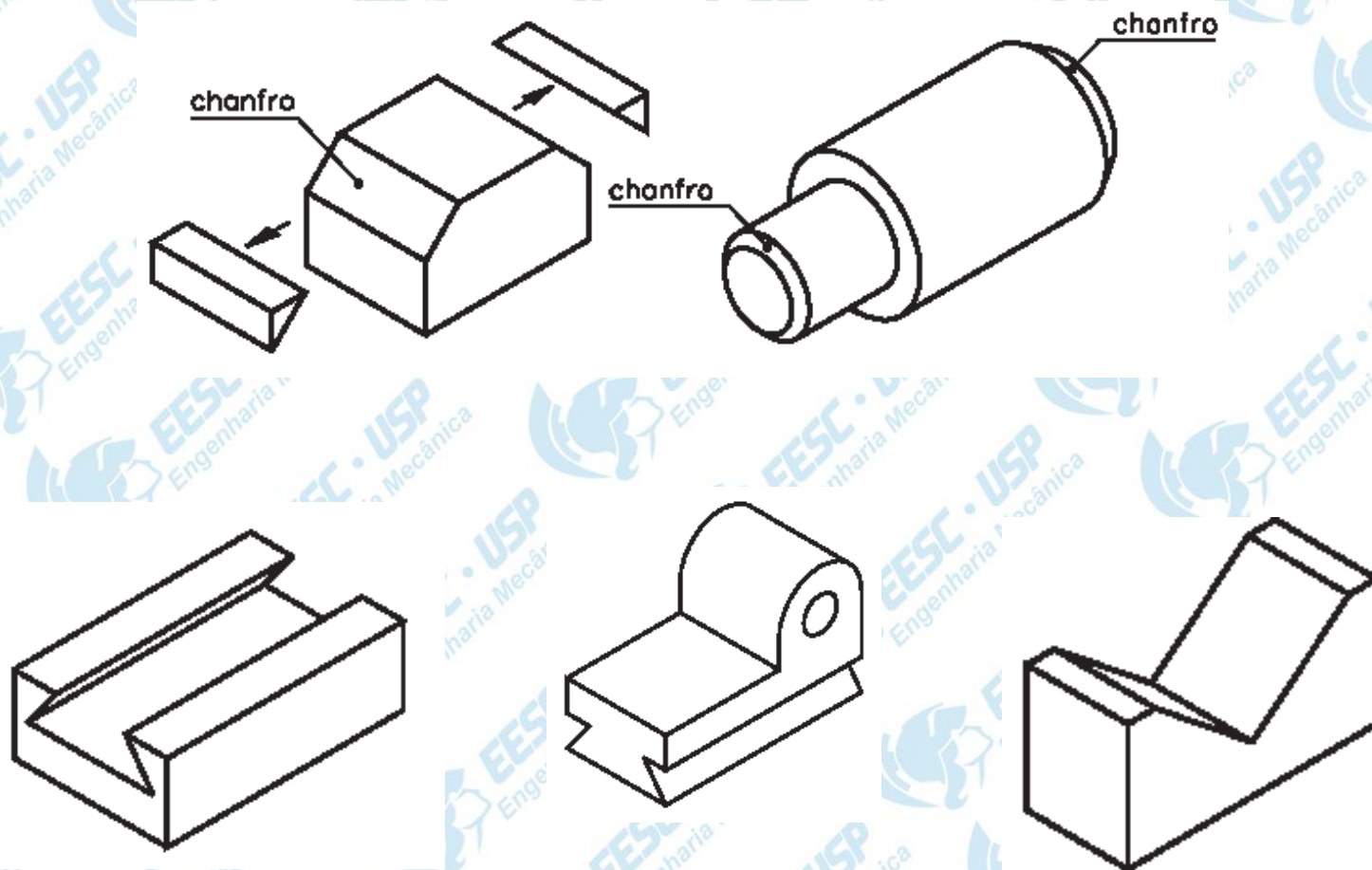
Observe a projeção, a qual figura ela é correspondente?



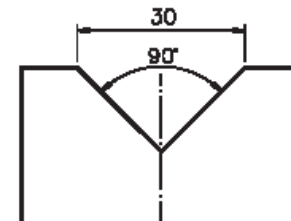
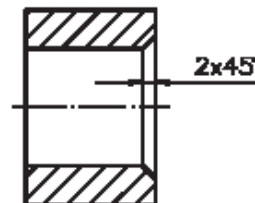
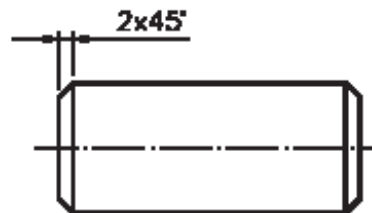
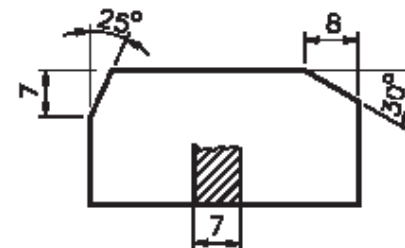
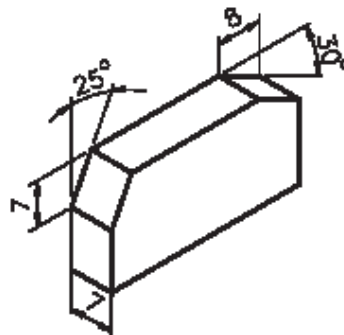
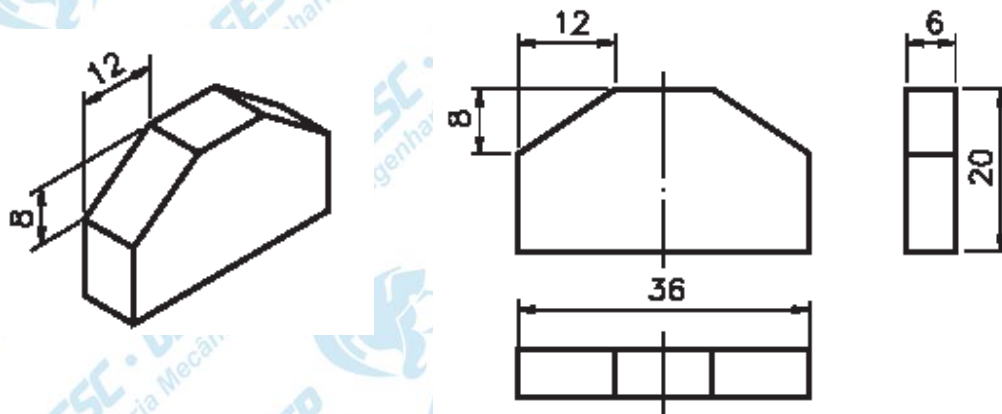
# E com o uso da cotagem?



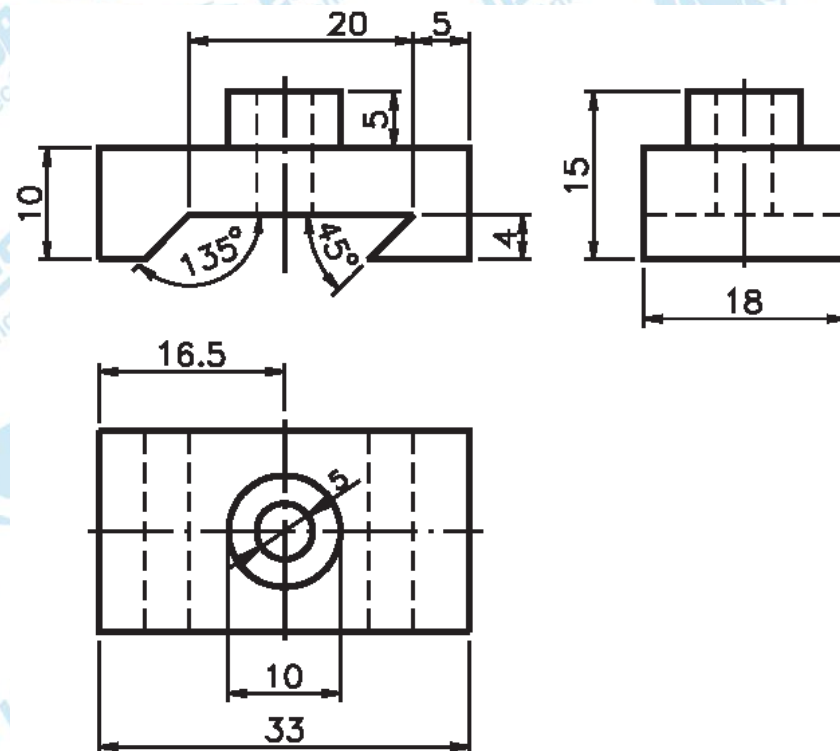
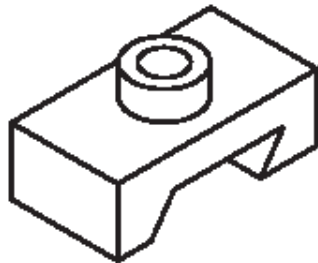
# Cotagem – elementos angulares



# Cotagem – elementos angulares



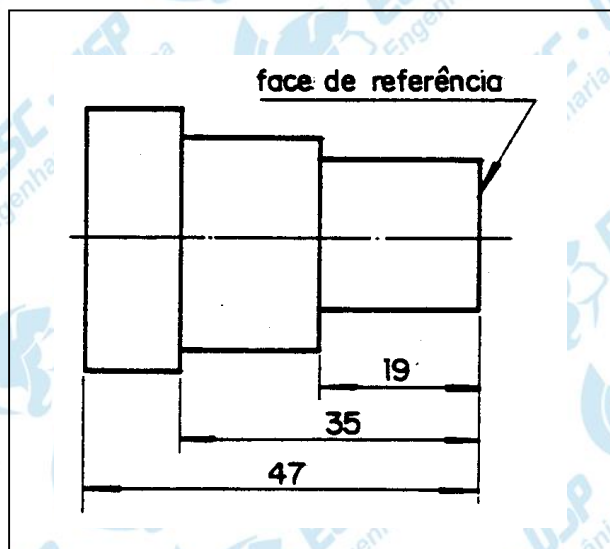
# Cotagem – elementos compostos



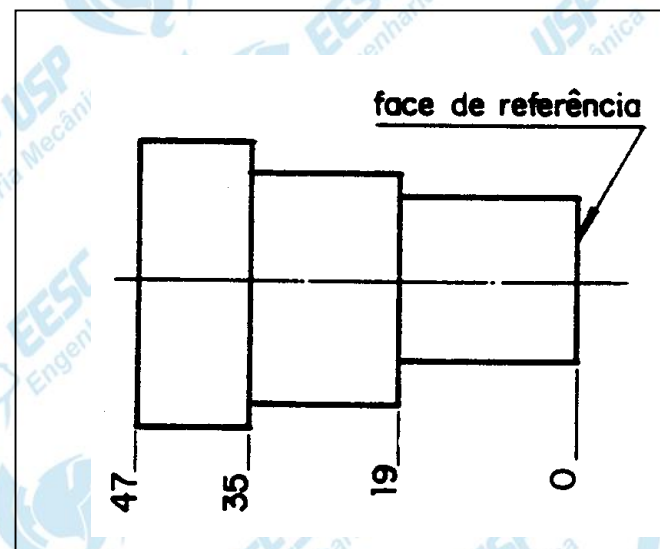


# Cotagem - por face de referência

Na cotagem por faces de referência as medidas da peça são indicadas a partir das faces. Pode ser como: *cotagem em paralelo* ou *cotagem aditiva*.



Cotagem em paralelo

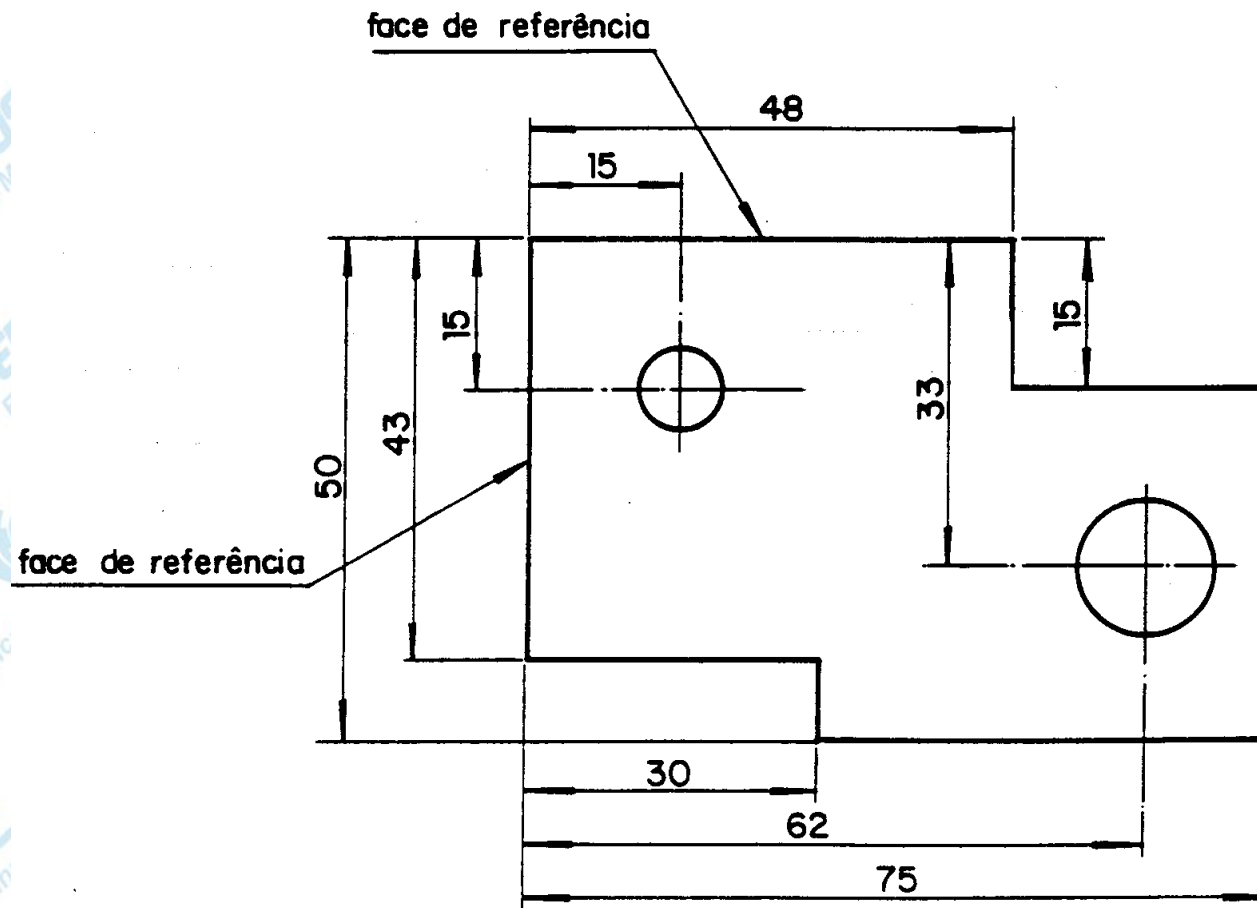


Cotagem aditiva

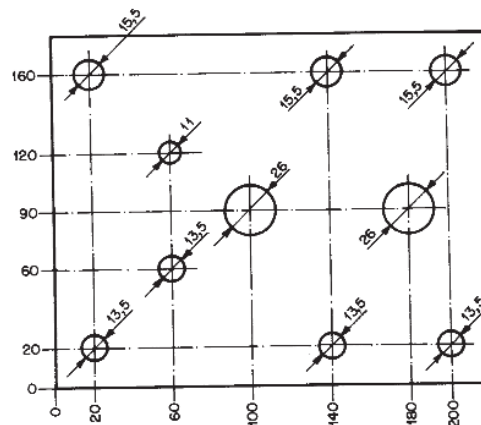
A cotagem aditiva é uma simplificação da cotagem em paralelo e só utilizada se houver limitação de espaço e ainda não comprometer a interpretação.



# Cotagem - Cotagem por referência em duas direções

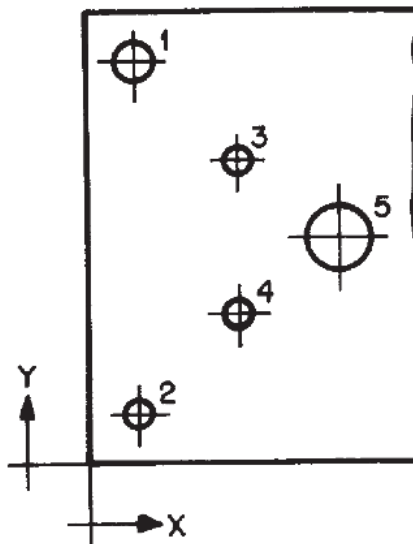


# Cotagem - Cotagem aditiva em duas direções



**Cotagem** - por faces coordenadas

Quando ficar mais prático indicar as cotas em uma tabela ao invés de indicá-las diretamente sobre a peça.



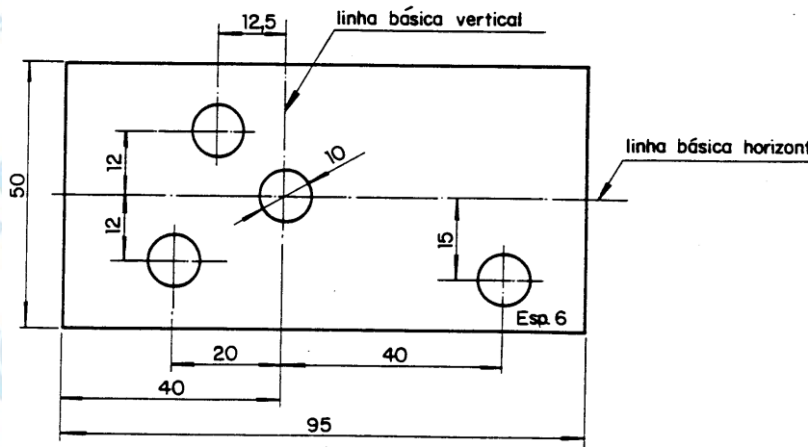
	X	Y	$\phi$
1	20	160	15,5
2	20	20	13,5
3	60	120	11
4	60	60	13,5
5	100	90	26
6			
7			
8			
9			
10			

NBR 10126 – Cotagem em Desenho Técnico. 1987



# Cotagem - por linhas básicas

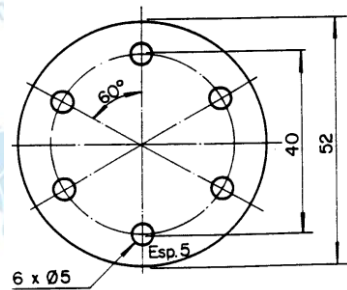
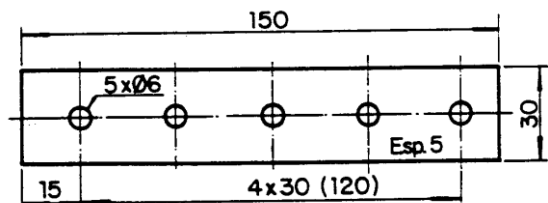
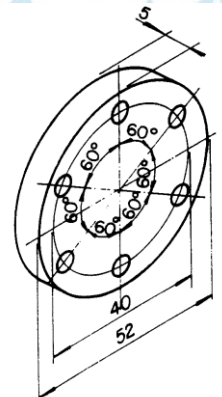
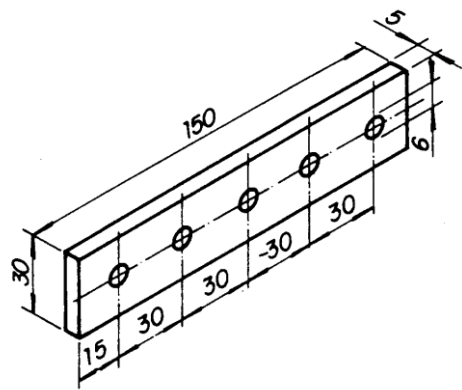
Na cotagem por linhas básicas as medidas da peça são indicadas à a partir de linhas.



# Cotagem - de furos igualmente espaçados

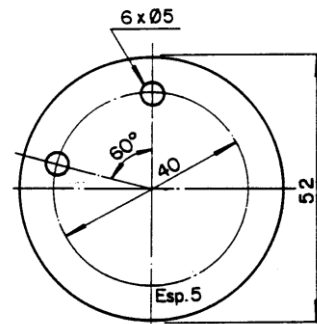
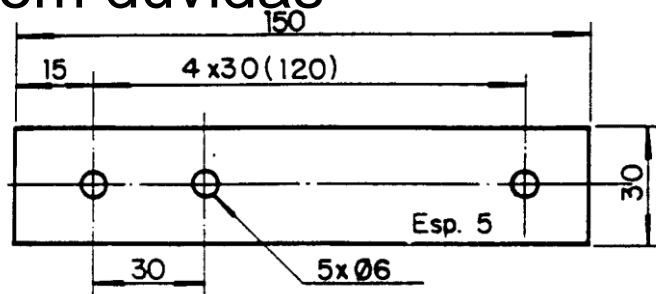
Algumas peças tem furos que possuem a mesma distância entre seus centro (igualmente espaçados). São lineares ou angulares.

Cotagem linear e angular

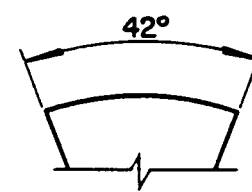
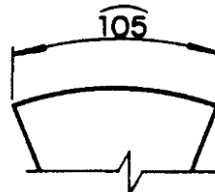
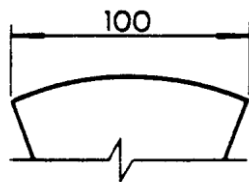


**Cotagem** - de furos igualmente espaçados - simplificações

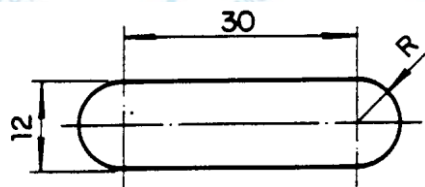
O desenho e a cotagem podem ser simplificados se não causarem dúvidas



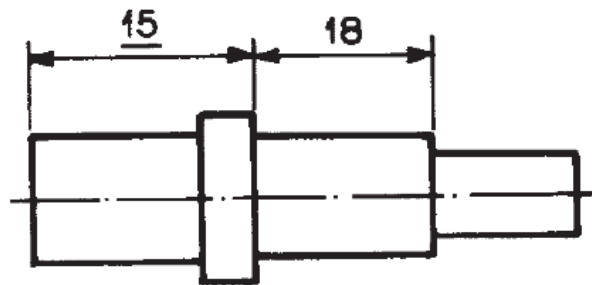
**Cordas, ângulos** - as cotas de arcos e ângulos devem ser indicados como nos exemplos abaixo.



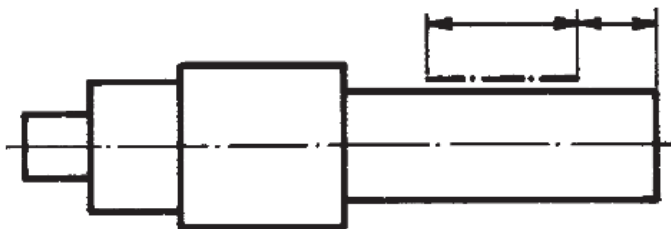
**Raio** definido por outras cotas - deve ser indicado pelo símbolo R



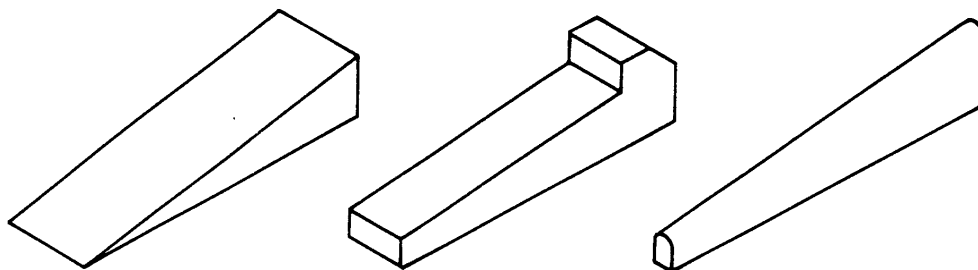
**Cotas fora de escala** – devem ser sublinhadas com uma reta com a mesma largura da linha do algarismo.



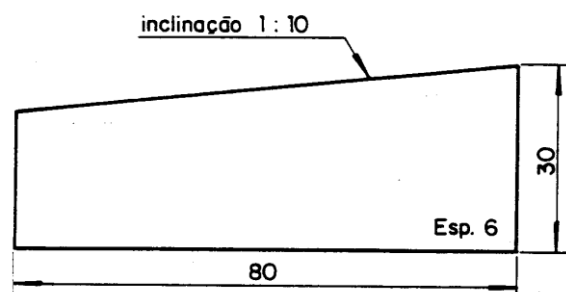
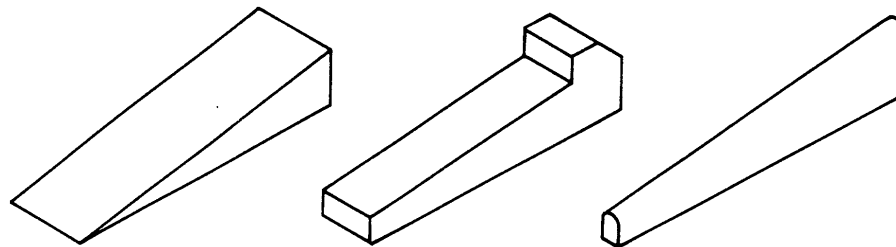
Cotagem de uma área ou comprimento limitado de uma superfície, para indicar **situação especial**. Se elemento de revolução apenas em um lado; se tiver clareza na dimensão é dispensada a cotação



Cotagem de peças com faces ou **elementos inclinados**



# Cotagem - peças com faces ou elementos inclinados

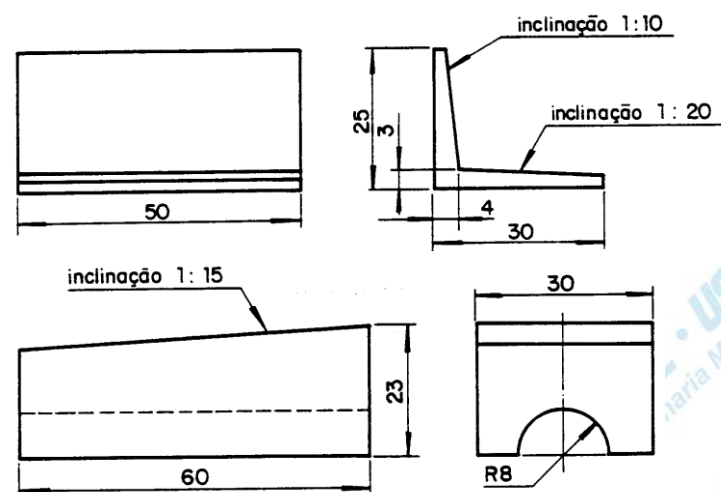
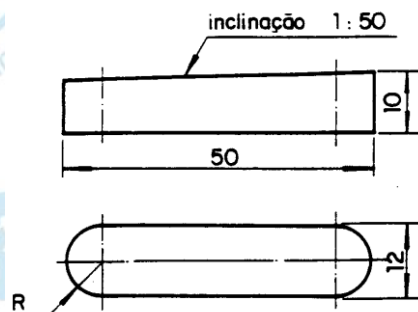


A relação de inclinação deve estar indicada.

A relação de inclinação 1:10 indica que a cada 10 mm do comprimento, diminui-se 1mm da altura.

Não é necessário que a outra cota de altura da peça apareça.

Exemplos:



# Escala

É a relação entre as medidas do desenho e da peça (desenho/peça). Representa e mantém as proporções das medidas lineares do objeto representado, onde a forma do objeto real é mantida.

A escala permite representar, no papel, peças de qualquer tamanho real.

As escalas podem ser de

**Redução,**  
**Ampliação**  
ou **Natural (tamanho real)**

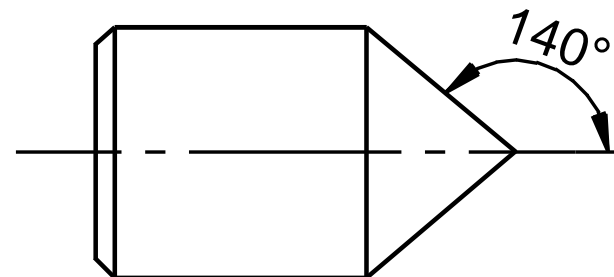
As escalas podem ser abreviadas por “ESC.” (NBR 8196/1983), e devem ser **OBRIGATORIAMENTE** indicadas na legenda do desenho. Quando em uma mesma folha existirem desenhos com escalas diferentes, somente a escala principal deve ser escrita na legenda. As demais devem ser escritas junto aos desenhos correspondentes.



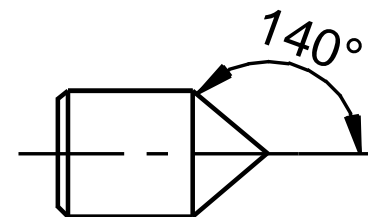


## Escalas recomendadas pela ABNT, através da norma técnica NBR 8196/1983

Categoria	Escala Recomendada		
Escala de Ampliação	20:1	50:1	10:1
	2:1	5:1	
Escala natural	1:1		
Escala de redução	1:2	1:5	1:10
	1:20	1:50	1:100
	1:200	1:500	1:1 000
	1:2 000	1:5000	1:10 000



ESC 1:1



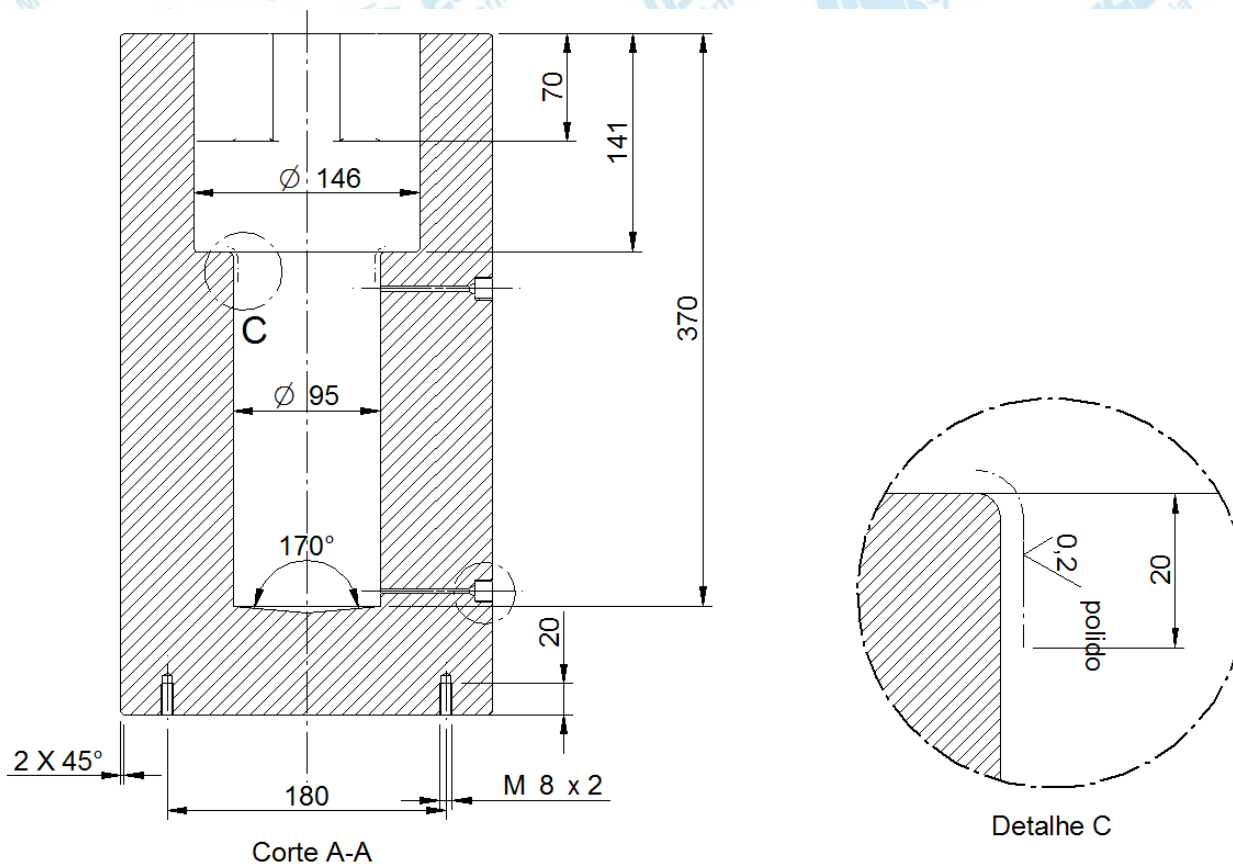
ESC 1:2

Nas representações em escala, as dimensões angulares do objeto permanecem inalteradas.



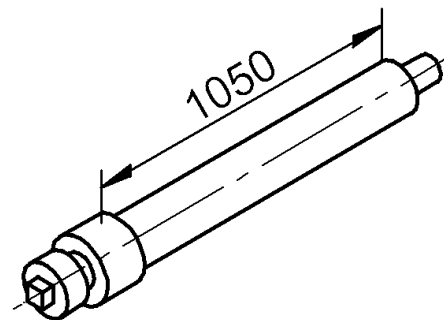
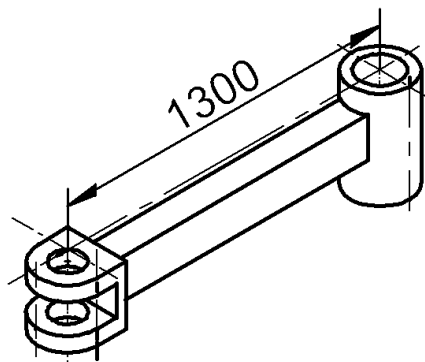
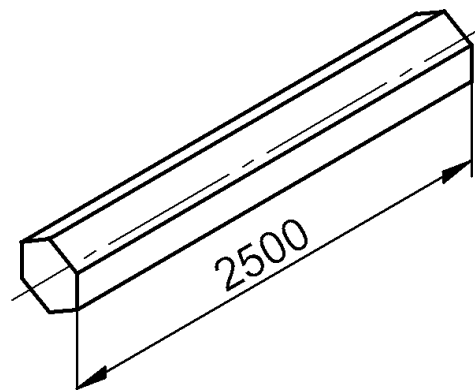
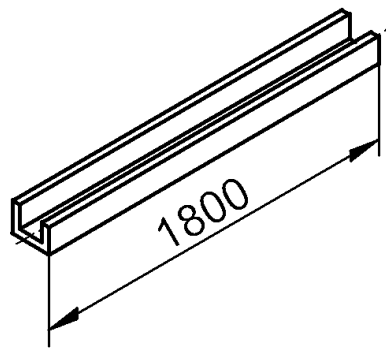
# Desenho de detalhe

É uma vista ampliada de parte do componente. É feito um círculo (linha traço-ponto) circundante à parte de interesse e referenciado por letra, um novo círculo é desenhado ampliado, onde se mostra a vista e permite a cotaagem.

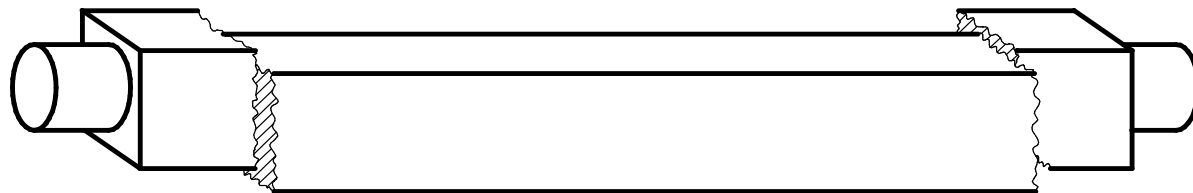
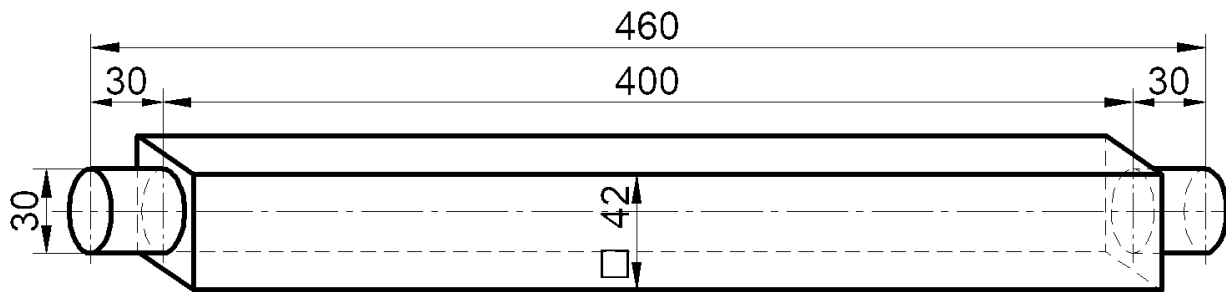


# Encurtamento

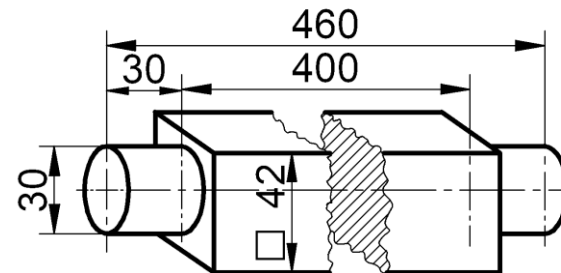
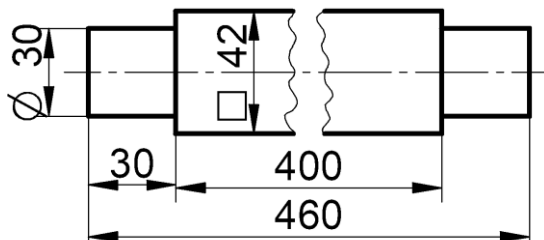
Quando um desenho de peças longas com seção constantes for prejudicado se utiliza da representação com encurtamento. Nesta retira-se uma ou mais partes da peça, e se aproxima as extremidades.



Processo:

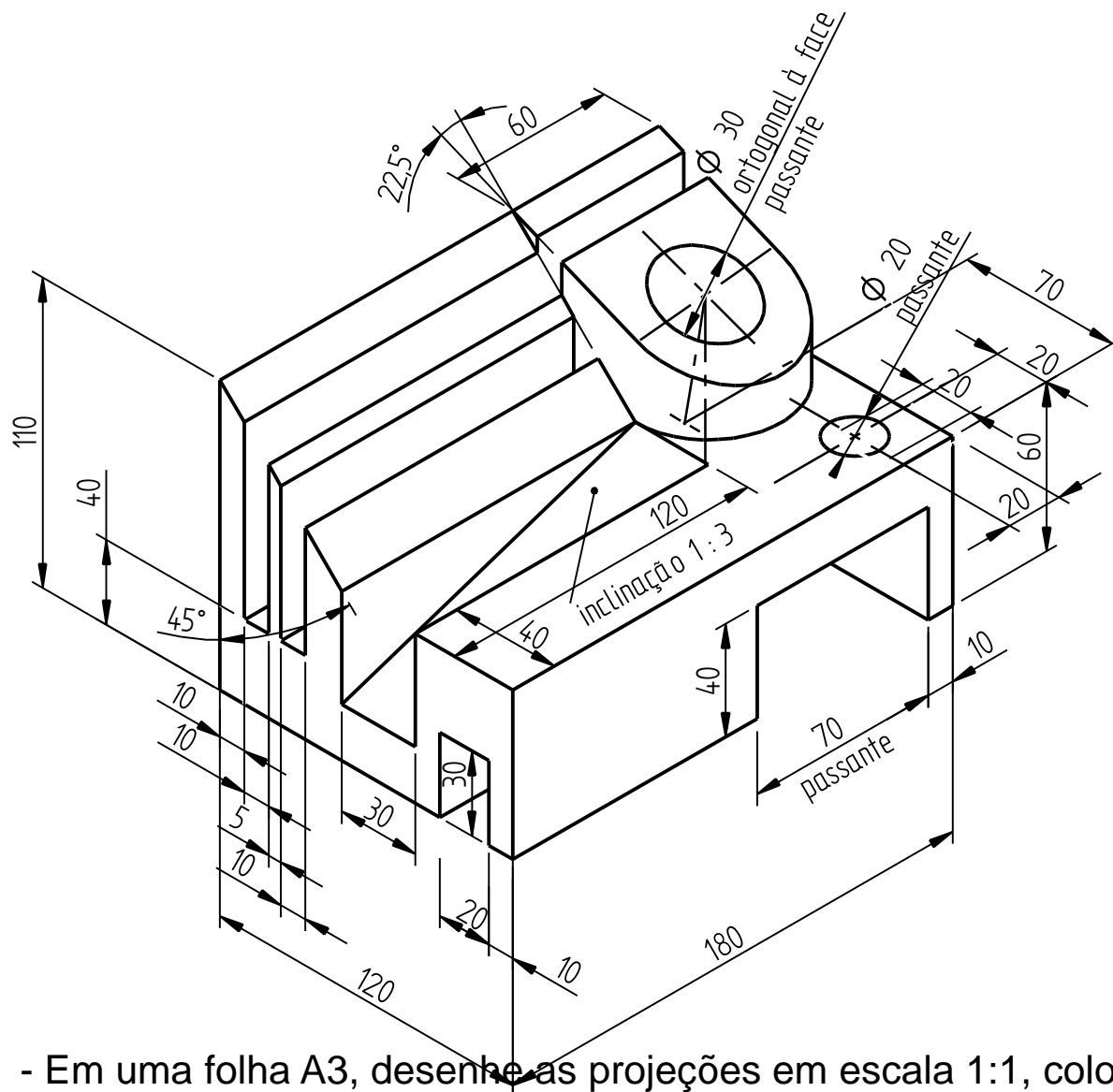


Conclusão:



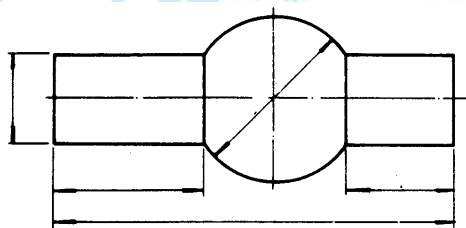
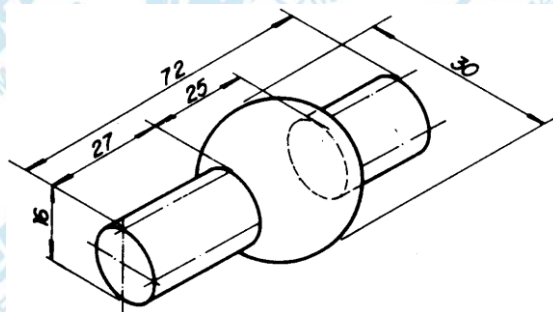
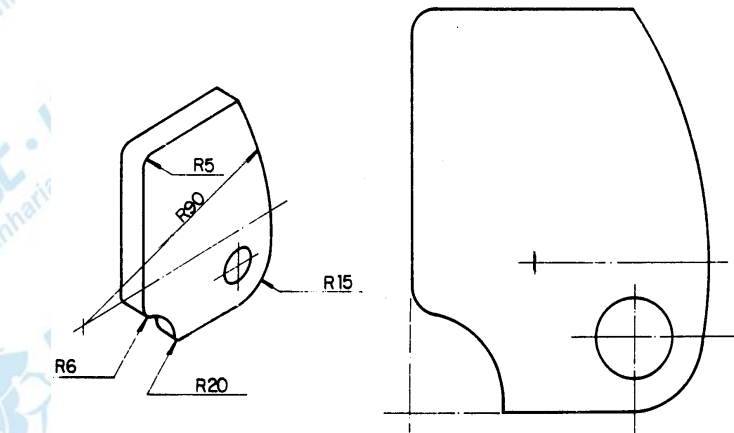
Obs. Na cotagem de um elemento interrompido a linha de cota não será interrompida





Ex. 5.1 - Em uma folha A3, desenhe as projeções em escala 1:1, coloque as cotas nas projeções, dobre a folha corretamente.



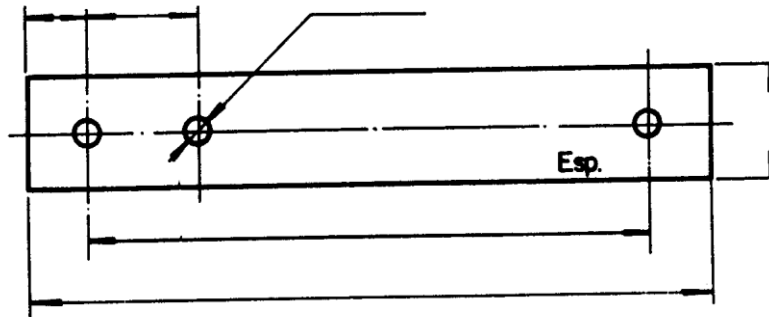
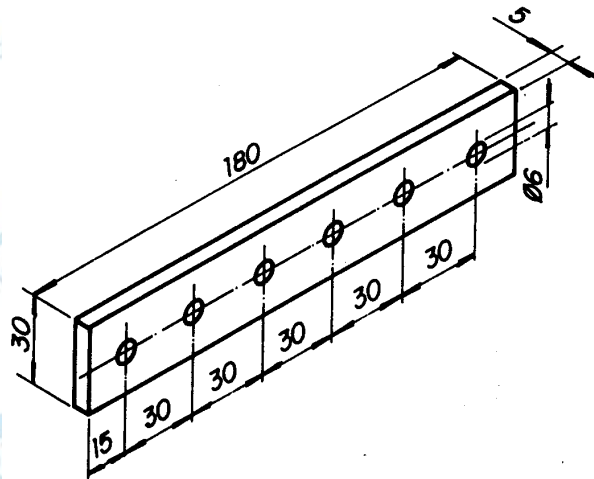


Ex. 5.2 – Nas projeções apresentadas faça somente a cotação dos elementos citados

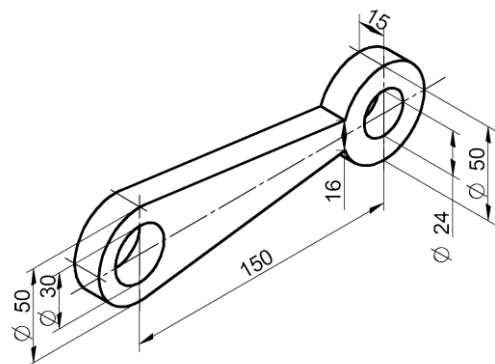
Nome: \_\_\_\_\_

Nº \_\_\_\_\_ Turma \_\_\_\_\_





Ex. 5.3 – Analise as perspectivas e coloque as cotas nas projeções



Ex. 5.4 - Desenhe em folha A4 em vista única, na escala 1:1 aplicando encurtamento

Nome: \_\_\_\_\_

Nº \_\_\_\_\_ Turma \_\_\_\_\_

