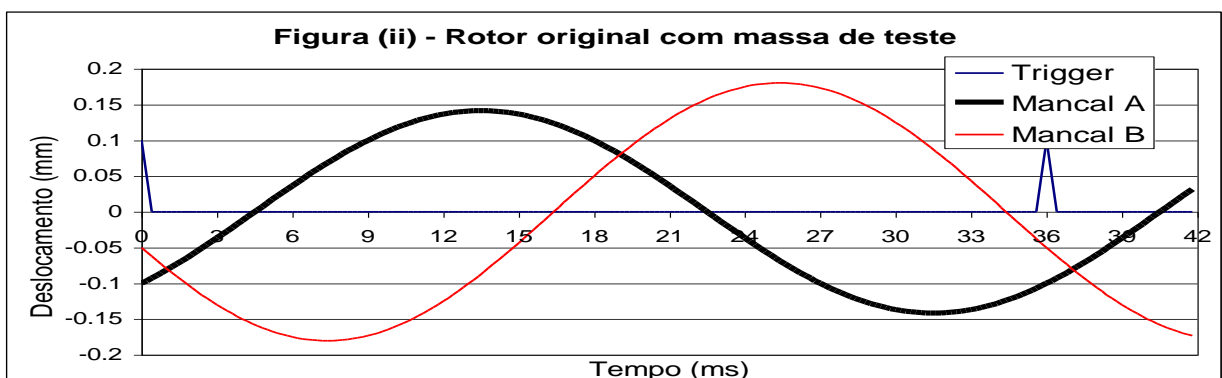
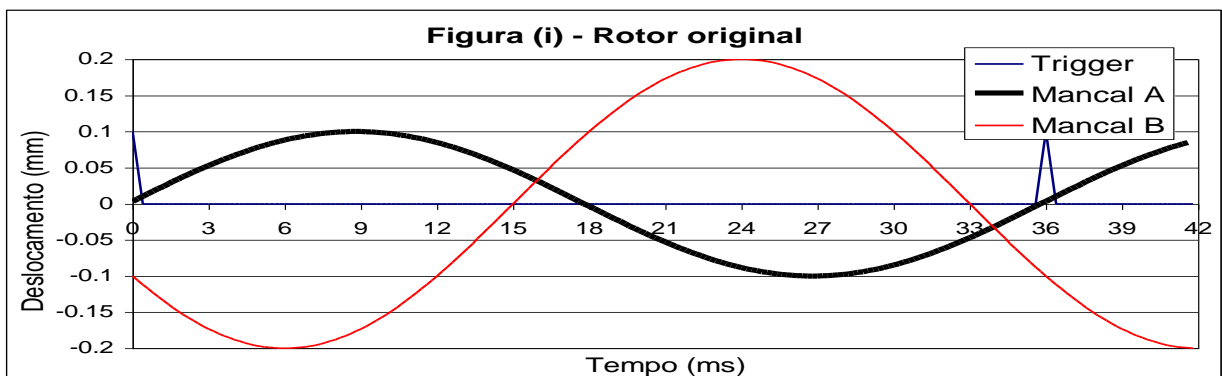
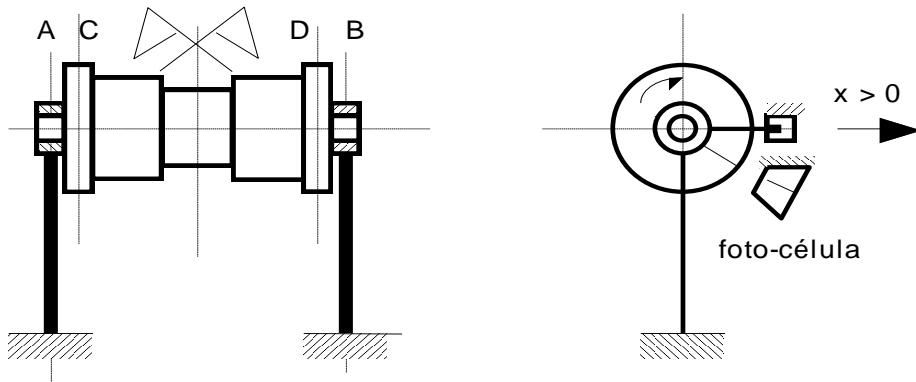


1ª Questão:

O rotor rígido representado na figura deve ser balanceado nos planos transversais **C** e **D** em uma máquina de balancear de mancais flexíveis. Os deslocamentos horizontais medidos nos mancais **A** e **B** em função do tempo, contado a partir do pulso da foto-célula, são mostrados na figura (i), com o rotor em sua condição original. Após a adição ao rotor de uma massa de teste $m_t = 10 \text{ g}$ ao plano de balanceamento **C** na direção 0° (direção de medição dos deslocamentos nos mancais no instante do pulso da foto-célula), obteve-se os gráficos de deslocamento apresentados na Figura (ii). Pede-se:

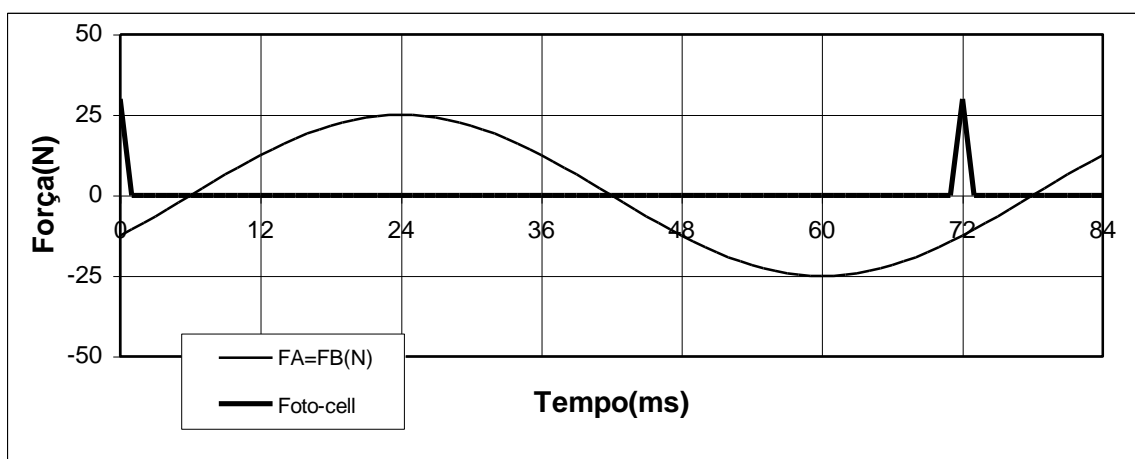
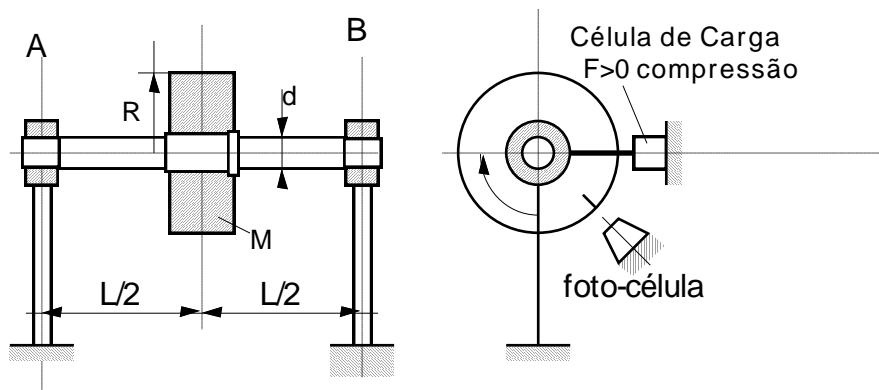
- Determinar as posições relativas dos traços do eixo central de inércia e do eixo geométrico do rotor original nos planos transversais por **A** e **B**.
- Calcular os coeficientes de influência α_{xy} (medidos em mm/g) que relacionam as amplitudes provocadas nos mancais **A** e **B** por massas adicionadas aos planos **C** e **D**.
- Calcular as massas a serem adicionadas ao rotor original nos planos **C** e **D**, assim como suas posições angulares, para balanceá-lo.



2ª Questão:

O rotor representado na figura, que opera a **3600 r.p.m.** e é constituído essencialmente de um disco de aço de massa **M= 5 kg** e raio **R= 100 mm** montado com interferência em um eixo maciço de alumínio de diâmetro **d= 25 mm** e comprimento **L= 400 mm**, foi inicialmente colocado em uma máquina de balancear de mancais rígidos, para ser balanceado para uma classe **ISO G 16**. As forças horizontais medidas nos mancais **A** e **B** da balanceadora em função do tempo bem como o sinal de referência da foto-célula são apresentados no gráfico. Sabe-se que: o módulo de elasticidade do alumínio é **E= 7.5x10¹⁰ Pa**; o momento de inércia de uma seção circular de diâmetro **d** em relação a um eixo diametral é **J= π.d⁴/64**; e a flexa no centro do vão de uma viga bi-apoiada de comprimento **L** e módulo de rigidez **EJ** submetida a uma força **F** no centro do vão é **δ= F.L³/(48.EJ)**. Pede-se:

- Estimar a primeira velocidade crítica à flexão do rotor;
- Calcular a massa a ser retirada na periferia do disco de aço, bem como sua posição angular, para balancear o rotor;
- Admitindo que os mancais de trabalho do rotor são bastante rígidos e que o rotor foi balanceado no limite da classe **ISO G 16**, calcular as forças dinâmicas radiais nos mancais durante a operação do rotor e verificar se essas forças superam as reações ao peso do rotor.



3ª Questão:

O sistema representado na figura é constituído de um pêndulo físico submetido, além de a seu peso, à força de tração de uma mola de rigidez k e comprimento inicial $L_0 < L$, que é seu comprimento quando o sistema está na posição de equilíbrio. Conhecendo-se a massa m do pêndulo, seu momento de inércia J_0 em relação a articulação O , e a distância b do seu centro de massa à articulação, pede-se:

- A equação diferencial completa do movimento angular do pêndulo;
- A equação diferencial do movimento angular do pêndulo para pequenas amplitudes de oscilação em torno da posição de equilíbrio;
- A frequência natural do pêndulo para pequenas amplitudes de oscilação.

