



---

## **PSI 3212 - LABORATÓRIO DE CIRCUITOS ELÉTRICOS**

# **Multisim**

---

Prof. Ariana Serrano / Vitor Nascimento  
versão 2020

## **CONTENTS**

---

Simuladores.....	2
Multisim – Utilização (1os passos).....	4
Criando um diagrama do seu circuito .....	4
Tipos de análise .....	5
Interactive .....	6
Análise DC.....	7
Análise AC.....	10
Análise de Transitórios .....	15
Tutoriais sobre o Multisim .....	17

# Simuladores

O Multisim é um ambiente para simulação de circuitos eletrônicos, baseado no SPICE (*Simulation Program with Integrated Circuit Emphasis*), um programa aberto desenvolvido originalmente na década de 1970 na Universidade da Califórnia, Berkeley, que continua sendo a base de muitos simuladores comerciais de hoje).

Apesar de existirem diversas versões de código aberto para simulação de circuitos eletrônicos, vamos usar o Multisim principalmente pela disponibilidade de modelos de dispositivos e pela simplicidade de uso. O modelo de um resistor linear é muito simples,  $v(t) = R \cdot i(t)$ , mas para dispositivos mais complexos, como transistores e circuitos integrados o número de parâmetros é muito grande, e pacotes comerciais já vêm com modelos prontos para a maioria dos dispositivos que podem ser encontrados no mercado. Usando esses modelos, as simulações são muito mais realistas do que usando um modelo genérico.

## **Para usar em casa:**

Para você utilizar a versão oficial do Multisim, você precisará estar com o endereço IP da USP. Logo, para utilizar a versão oficial em casa você deverá ativar o VPN da USP no seu computador. Isso poderá ser feito através do tutorial na aba “Multisim” desta disciplina no site Moodle que ensina passo a passo como instalar a VPN: “Tutorial - Instalação do VPN (fazer isso primeiro)”.

Uma vez conectado via VPN, você pode baixar e instalar o software utilizando o segundo manual disponível (ainda na aba “Multisim” desta disciplina no site Moodle): “Tutorial - Instalação do MultiSim”.

## **No Laboratório:**

Nos computadores das salas de laboratório C1-03 e C1-06, o Multisim já está instalado.

Caso não queira ou possa usar a VPN nem ir ao laboratório, uma versão de demonstração completa do Multisim no site da *National Instruments* pode ser baixada deste site: <http://www.ni.com/multisim/try/pt/>

## **Simuladores Free:**

Você também pode usar simuladores de código aberto, se quiser, como: LTSpice (instruções de instalação e utilização na aba “LTSpice” desta disciplina no site Moodle); Ngspice <http://ngspice.sourceforge.net/>, um simulador linha-de-comando que é a base de muitos outros simuladores comerciais ou abertos; ou o Qucs - <http://qucs.sourceforge.net/>, um simulador de código aberto não baseado no Spice. Também há um simulador online baseado no NgSpice, muito fácil de usar e elegante, o PartSim (<http://www.partsim.com>).

## **Aplicativos para celular:**

ElectroDroid - datasheet de microcontroladores, tabela ASCII, portas lógicas, tabelas verdades,

calculadora de resistor:

[https://play.google.com/store/apps/details?id=it.android.demi.elettronica&hl=pt\\_BR](https://play.google.com/store/apps/details?id=it.android.demi.elettronica&hl=pt_BR)

EveryCircuit - simulação de circuitos no celular ou no Google Chrome:

<http://everycircuit.com/>

[https://play.google.com/store/apps/details?id=com.everycircuit.free&hl=pt\\_BR](https://play.google.com/store/apps/details?id=com.everycircuit.free&hl=pt_BR)

# Multisim – Utilização (1os passos)

## CRIANDO UM DIAGRAMA DO SEU CIRCUITO

Ao abrir o Multisim, uma janela é aberta com as ferramentas mostradas na Figura 1:

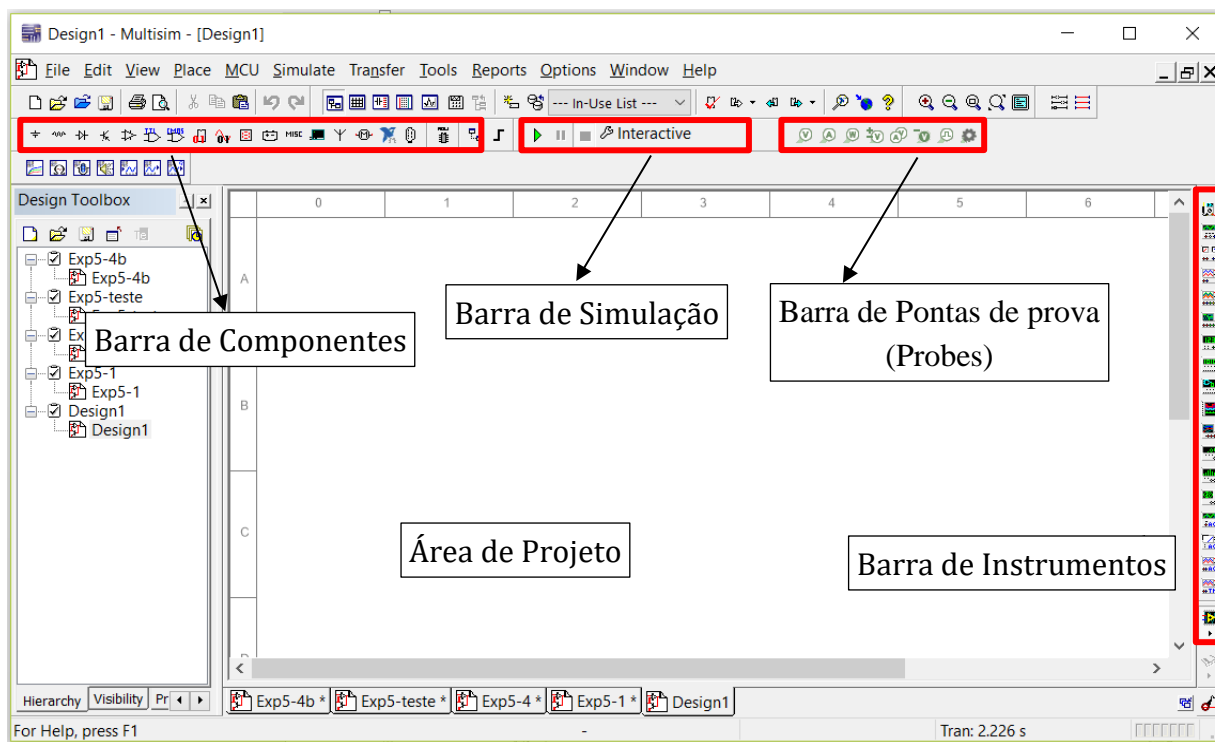


Figura 1. Tela inicial do Multisim

Ao clicar no primeiro ícone da barra de ferramentas de componentes (com o símbolo de terra  $\perp$ ), abrimos uma janela, como mostra a Figura 2, que nos permite selecionar diversos tipos de fontes (DC, AC, pulsos, vinculadas, independentes, entre outras) e terra.

Para um exemplo simples de um divisor resistivo, selecione uma fonte DC (DC\_POWER) e clique em OK para colocá-la no projeto. Clique na área de projeto para colocar a fonte. Uma vez colocado no projeto, a janela de seleção de componentes reaparece. Aproveitamos agora para adicionar um terra (GROUND) ao projeto, como ilustra a Figura 2.

**Lembrem-se: TODOS OS CIRCUITOS NECESSITAM DE UM TERRA PARA A SIMULAÇÃO!**

Abrindo o menu GROUP na janela de seleção de componentes é possível selecionar outros tipos de componentes. No grupo BASIC podemos selecionar resistores, capacitores e indutores, além de vários outros componentes básicos. Selecione 2 resistores e coloque-os no projeto, como ilustra a Figura 3.

Para girar componentes ou rebatê-los, você pode selecioná-los e apertar Ctrl+R ou clicar com o botão direito do mouse sobre o componente e selecionar as opções de “Rotate” ou “Flip”.

Para adicionar os fios, aproxime o mouse do terminal que gostaria de conectar. Note que o mouse muda de formato (de uma seta para uma cruz com uma bola no centro). Neste momento, clique no terminal e arraste o fio para outro terminal que desejar.

Podemos alterar o valor dos resistores, clicando duas vezes neles. Uma janela com informações sobre o componente se abre, conforme a Figura 3. Nela, podemos mudar o valor do resistor ou podemos também substituir esse componente por outro.

**Atenção:** O simulador aceita apenas “.” e não “,” para indicar números não inteiros.

Podemos alterar o nome dos componentes e fontes (R1, R2, V1) nessa mesma janela, na primeira aba chamada “Label”.

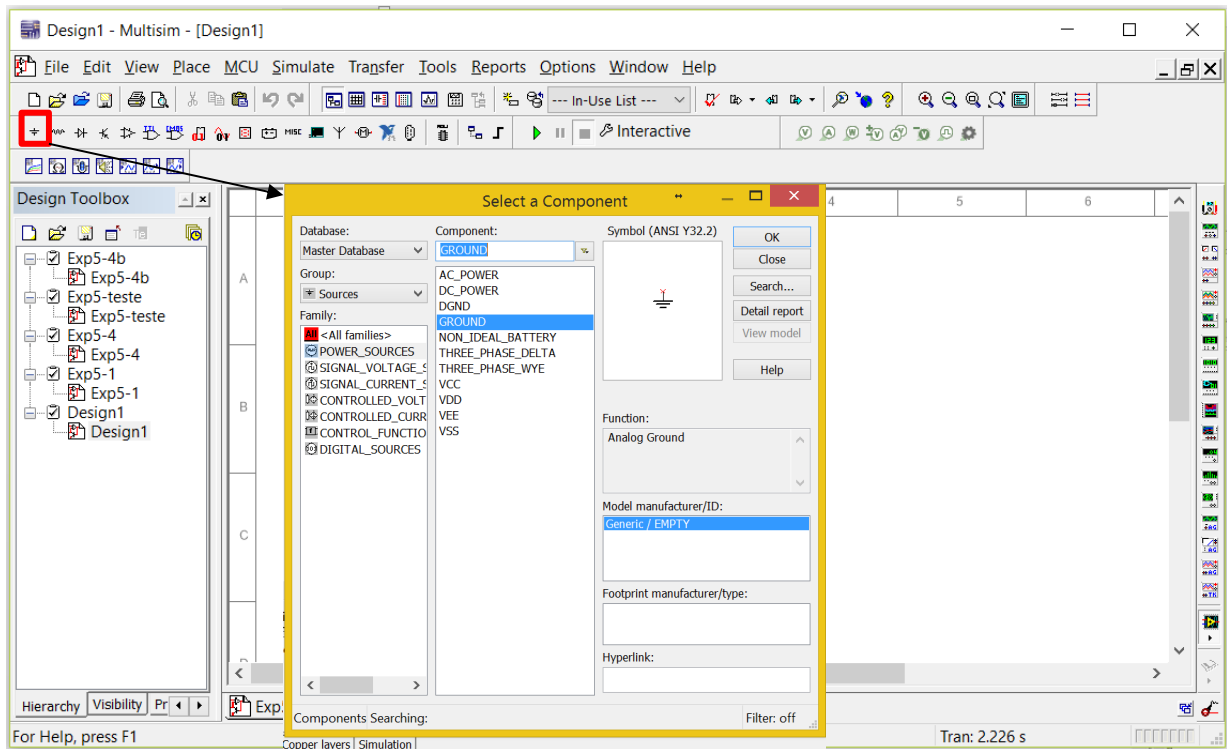


Figura 2. Caixa de diálogo para selecionar componentes.

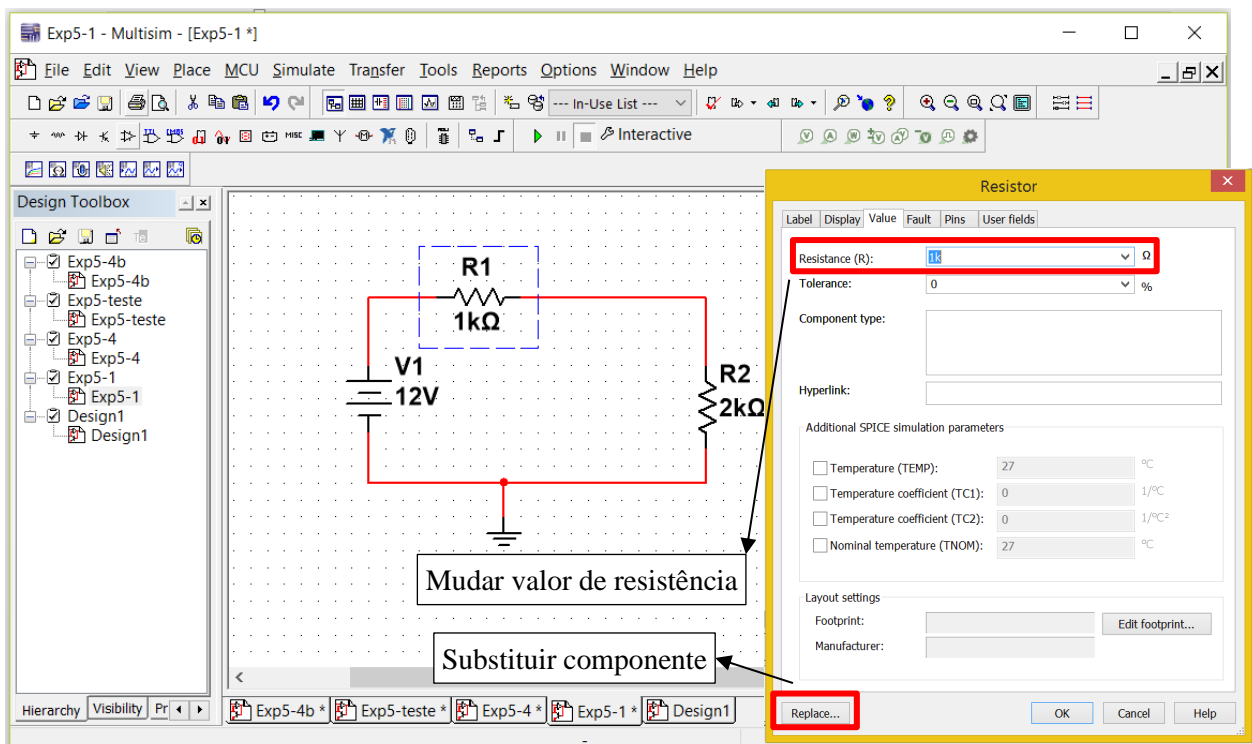


Figura 3. Mudança de valor do componente ou substituição.

## TIPOS DE ANÁLISE

Ao simular um circuito, é importante antes de mais nada pensar exatamente do que você precisa. Você tem um circuito complicado, mas com apenas alimentações DC? Ou precisa achar

o comportamento de um circuito em regime permanente senoidal? Ou precisa calcular o transitório de um circuito?

Para cada tipo de pergunta, há um tipo de simulação diferente – as três principais que veremos aqui são conhecidas como:

- Análise DC (ponto de operação e varredura DC);
- Análise AC;
- Análise de transitórios.

Além dessas, o simulador Multisim permite também uma análise interativa, na qual os valores dos componentes ou fontes variáveis podem ser alterados sem a necessidade de se parar a simulação e recomeçá-la. Esta interatividade permite a visualização do resultado da simulação (DC, AC ou de transitório) em tempo real da mudança do parâmetro.

Vamos começar explicando como funcionam as três análises para circuitos lineares, depois mostraremos como elas são modificadas para tratar também de circuitos não-lineares.

Para acessar os diversos tipos de análises no Multisim, selecione o menu “*Simulate*”, em seguida “*Analyses and simulation*”. Na janela que se abre, existem diversas análises, mas estamos interessados agora nas seguintes: “*Interactive*”, que é a simulação padrão, “*DC operating point*”, “*AC sweep*”, “*Transient*”, “*DC sweep*” e “*Single Frequency AC*”. Um atalho para isso é clicar na barra de Simulação e selecionar a análise desejada, conforme a Figura 4.

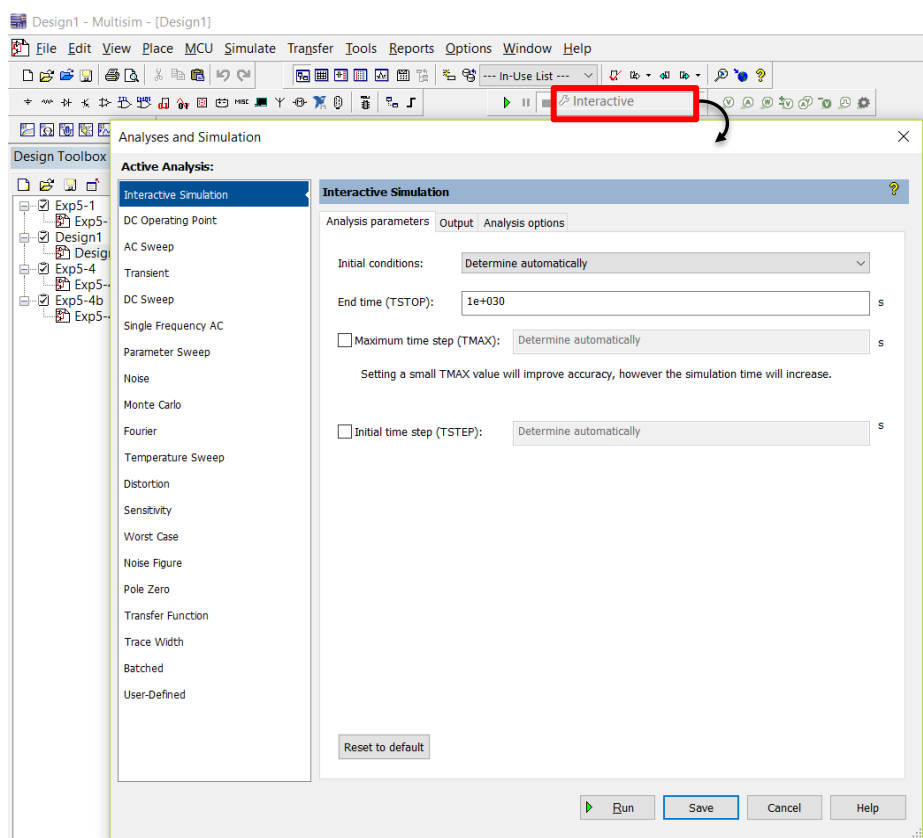


Figura 4. Janela com os tipos de análises de circuitos.

## INTERACTIVE

Todas as simulações de circuitos utilizando instrumentos ou pontas de prova podem ser feitas nesse tipo de simulação padrão chamada “*Interactive*”. Quando forem precisos outros tipos de visualização de resposta, como gráficos em função da frequência, etc, então outro tipo

de simulação deverá ser selecionado. Veja os exemplos a seguir:

## ANÁLISE DC

Neste caso, todas as entradas do circuito (geradores independentes) são fixadas em seus valores médios (valores DC). As tensões e correntes obtidas nessas condições são o **ponto de operação (ponto quiescente, de polarização)** do circuito. O ponto de operação é usado como ponto de partida para as análises AC e transitória descritas a seguir, e é calculado automaticamente caso uma dessas análises seja solicitada.

**Ponta de prova:** O jeito mais fácil de verificar o ponto quiescente é utilizando um PROBE (ponta de prova). Seguindo o exemplo do divisor resistivo iniciado na seção “Criando um diagrama do seu circuito”, posicione PROBES a diferentes ramos do circuito para visualizar suas tensões e correntes instantâneas, como indicado na Figura 5.

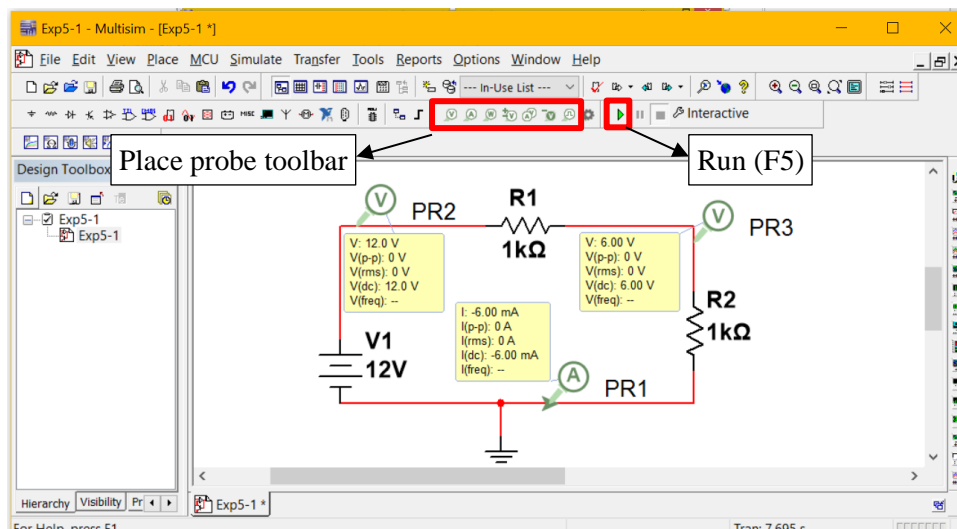


Figura 5. Simulação de divisor resistivo com pontas de prova de corrente e tensão (PR1, PR2 e PR3).

Clique em “Run” (triângulo verde na Figura 5) na barra de simulação ou aperte a tecla <F5> do seu teclado para rodar a simulação.

Verifique que o “PR2” mostra a tensão na fonte e, por se tratar de um divisor resistivo com resistências iguais, a tensão DC no “PR3” será a metade da tensão da fonte, enquanto a corrente é a mesma para todo o circuito.

Lembrem-se: o PROBE mostra a tensão de um ponto com relação ao terra do circuito!

Se você precisa medir a tensão entre dois pontos que não sejam terra, você pode utilizar



o PROBE diferencial, uma das opções oferecidas na barra de PROBES. Ou se quiser medir tensão e corrente com o mesmo PROBE, também tem opção - é só verificar na barra, você encontra diferentes PROBES, explore!

**Análise:** Existem diversos outros modos de se verificar o ponto quiescente do circuito. Podemos utilizar a análise “DC operating point” e escolher as tensões/correntes/potências que queremos calcular, clicando em “Run” (F5).

**Atenção:** nesta janela, as tensões são colocadas em função dos nós (“Net”) numerados pelo próprio Multisim. Para verificar o mapeamento desses nós, abra o menu “Options”, selecione “Sheet properties” e, em “Net names”, selecione “Show all” (Figura 6) e clique em “OK”.

Você pode também mudar o nome do nó. Clique duas vezes no nó (fio); selecione a aba “Net name” e em “Preferred net name” e coloque o nome que desejar, no exemplo “Saída”.

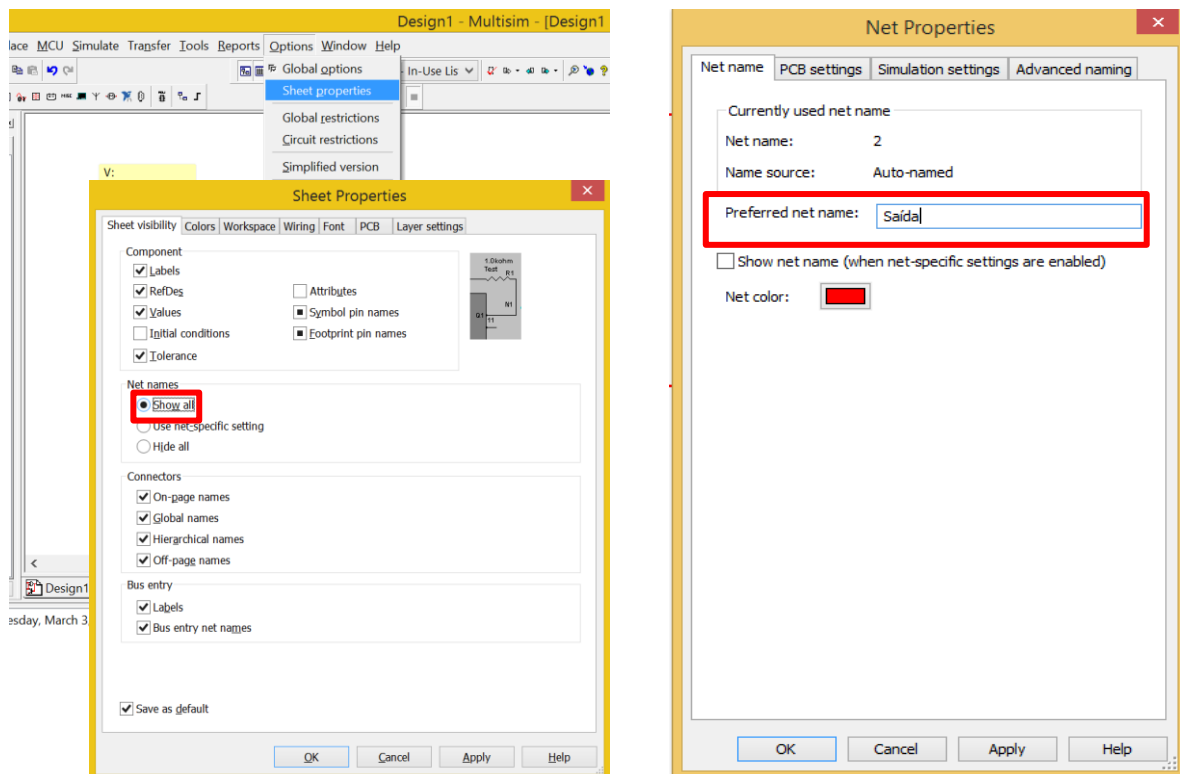



Figura 6. Visualização dos nós no circuito.

**Instrumentação:** Outra forma é utilizar instrumentos como multímetro ou osciloscópio, que nos mostram a tensão entre dois pontos quaisquer do circuito. (Mas repito aqui, é mais

prático utilizar o PROBE diferencial , que dá a tensão entre dois pontos quaisquer que você queira do circuito, bem como um multímetro. Só que seu esquemático fica mais limpo. Compare a Figura 7 e a Figura 8). Basta selecionar o equipamento desejado na Barra de Instrumentos, tomando o cuidado de colocar o medidor de tensão em paralelo ao circuito a ser medido.

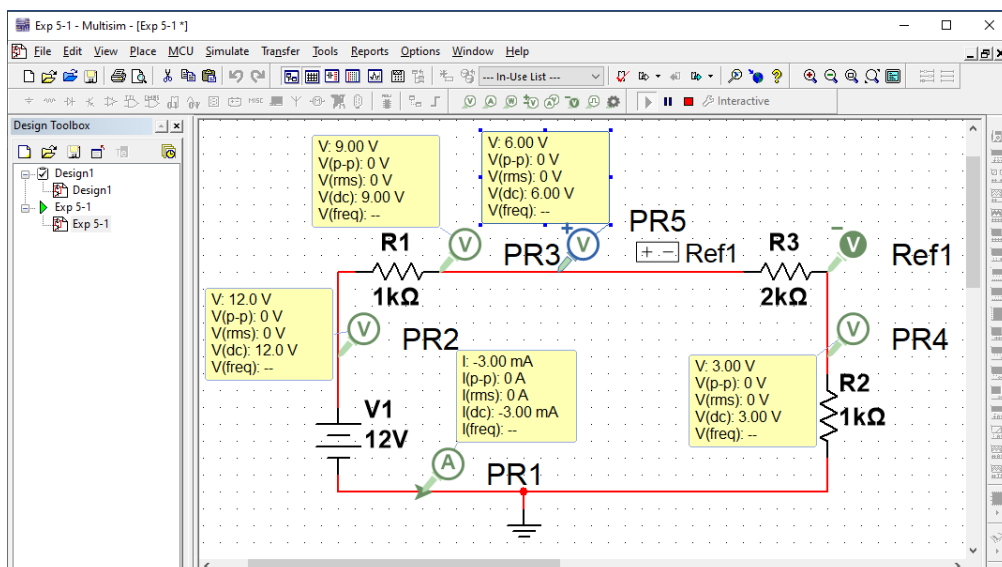


Figura 7. Simulação de um divisor resistivo com ponta de prova diferencial (PR5).



Inspecione a Figura 8, na qual o resistor R3 de 2 k $\Omega$  foi acrescentado e sobre o qual medimos a tensão com o multímetro XMM1. Verifique a diferença entre a resposta dos PROBES e a resposta do multímetro. A janela do instrumento é aberta com duplo-clique sobre o mesmo.

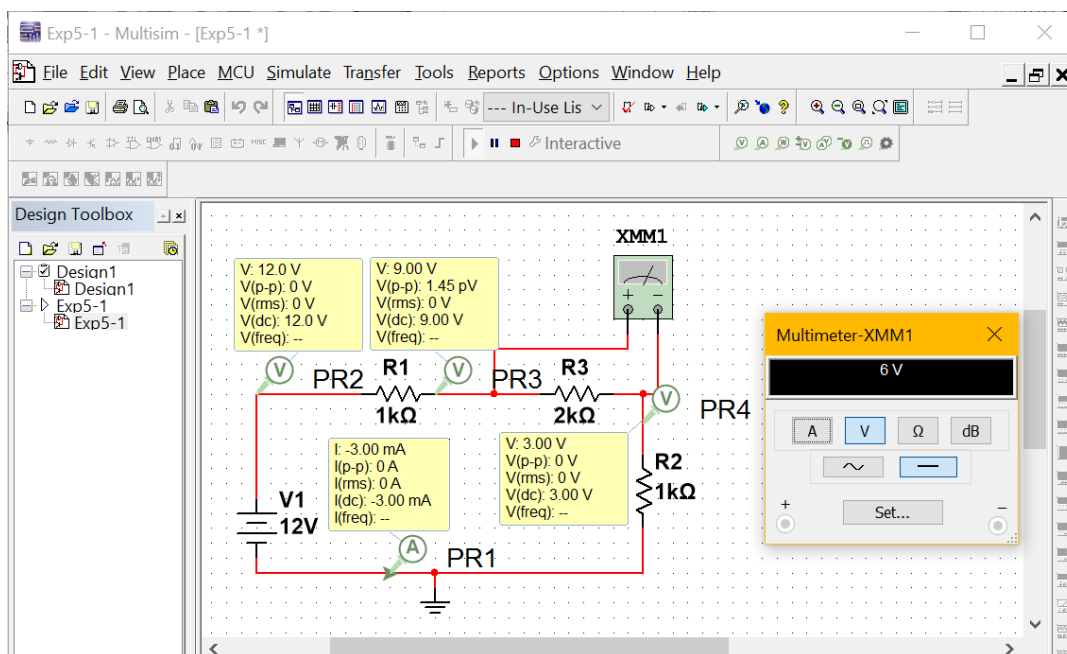


Figura 8. Simulação de um divisor resistivo com pontas de prova e multímetro.

#### DC SWEEP (VARREDURA CC):

Neste tipo de análise, supõe-se que todas as tensões e correntes de entrada (geradores independentes) de um circuito são DC. O simulador calcula as demais tensões e correntes do circuito para diferentes valores de uma tensão ou corrente de entrada, ou de um parâmetro de um modelo (por exemplo, uma resistência), ou mesmo temperatura.

O Multisim permite variar a tensão DC da fonte e analisar seu efeito no circuito. Utilizando o mesmo circuito da Figura 3, escolha a análise "DC\_sweep" (Figura 4). A janela "DC Sweep Analysis" abrirá. Nela é possível selecionar a fonte de interesse (neste caso a única fonte DC que temos chama-se V1). Podemos especificar o valor de início (Start value), o final (Stop value) e o passo (Increment) da varredura. Neste exemplo coloque 0 V, 10 V e 1 V respectivamente. Nesta mesma janela, na aba "output", selecione e adicione às variáveis de análise a tensão V (Probe2), como mostra a Figura 9. Em seguida, clique em "Run" (F5).

A Figura 10 mostra o resultado da varredura DC. O mesmo procedimento pode ser feito para varreduras de parâmetros.

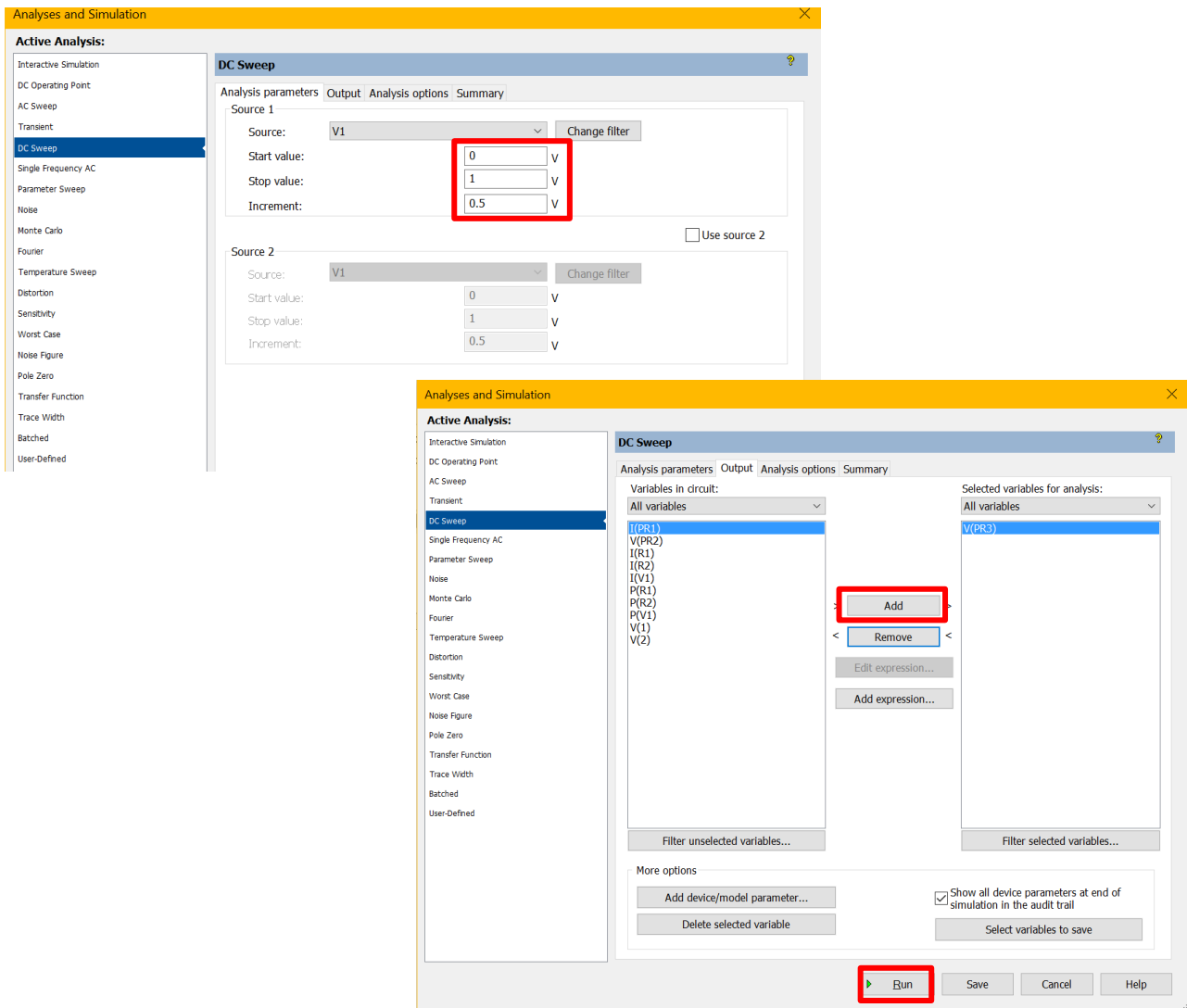


Figura 9. Parâmetros para varredura DC.

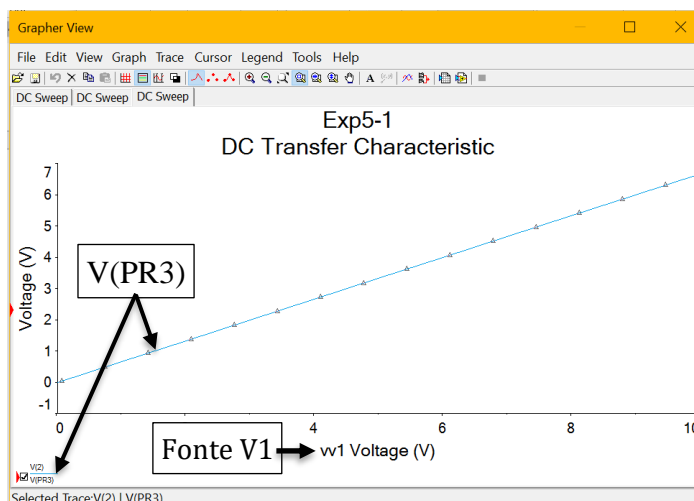


Figura 10. Resposta da varredura DC do divisor resistivo da Figura 3.

## ANÁLISE AC

Na análise AC supõe-se que todos os geradores independentes forneçam **sinus senoidais** com exatamente a mesma frequência. O circuito é resolvido usando fasores, para uma faixa de frequências diferentes. No caso de circuitos não-lineares, a análise AC é uma aproximação válida para pequenas variações dos sinais em torno do ponto de operação. O simulador sempre

calcula o ponto de operação do circuito antes de realizar uma análise AC, e depois lineariza o circuito em torno do ponto de operação para realizar a análise.

Para utilizar a Análise AC, montamos o circuito que queremos analisar, por exemplo, um circuito RC e colocamos uma fonte com excitação senoidal:

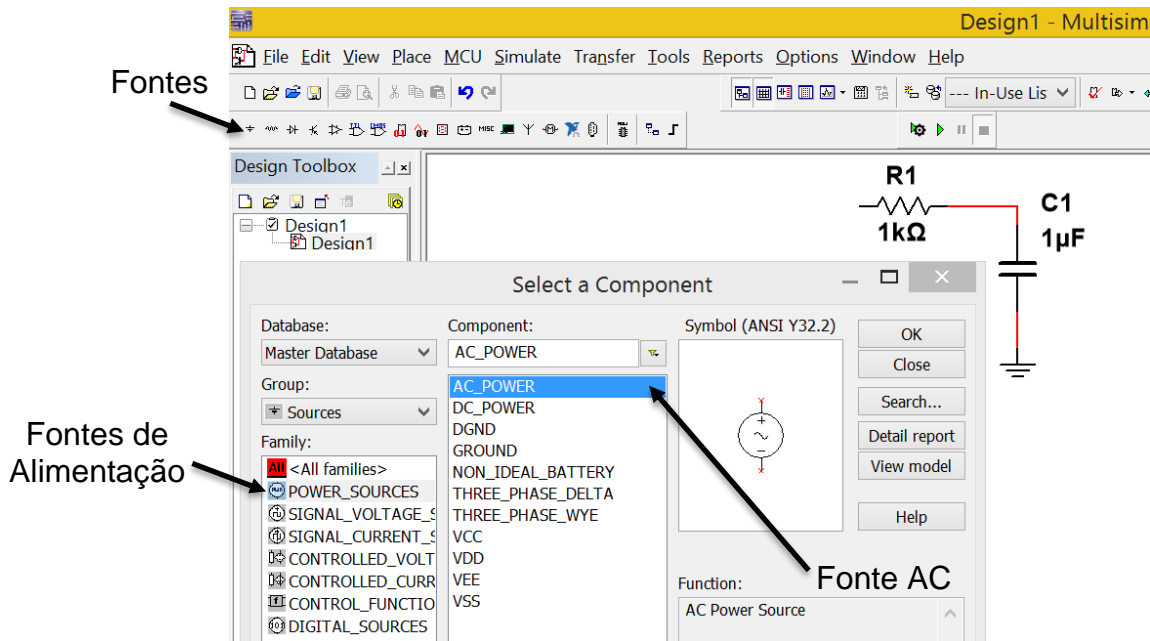


Figura 11. Circuito RC com fonte AC.

**Ponta de prova:** Você pode utilizar PROBEs de tensão para determinar o ganho DC, AC e a fase entre dois pontos do circuito em uma determinada frequência. Utilizando uma PROBE em cada ponto em questão (no sinal desejado e em sua referência), pode-se clicar com o botão direito na PROBE do sinal desejado, ir em “Properties”, ir na aba “Parameters” e verificar se o “V(gain\_AC)” e o “V(phase)” estão como “yes” na coluna “Show” – senão estiverem, troquem para “yes”. Em seguida, mude para a aba “General”, clique em “Gain/phase reference probe:” e escolha a PROBE que está no gerador (ou na referência desejada). Isso é muito útil especialmente para medição de fase, uma vez que os osciloscópios disponíveis não oferecem essa opção de medida direta. **Atenção:** Uma fase positiva mostrada na PROBE indica que o sinal está atrasado em relação à referência e uma fase negativa, que o sinal está adiantado em relação à referência. Confira, comparando a Figura 12 com a Figura 13b) e a Figura 16.

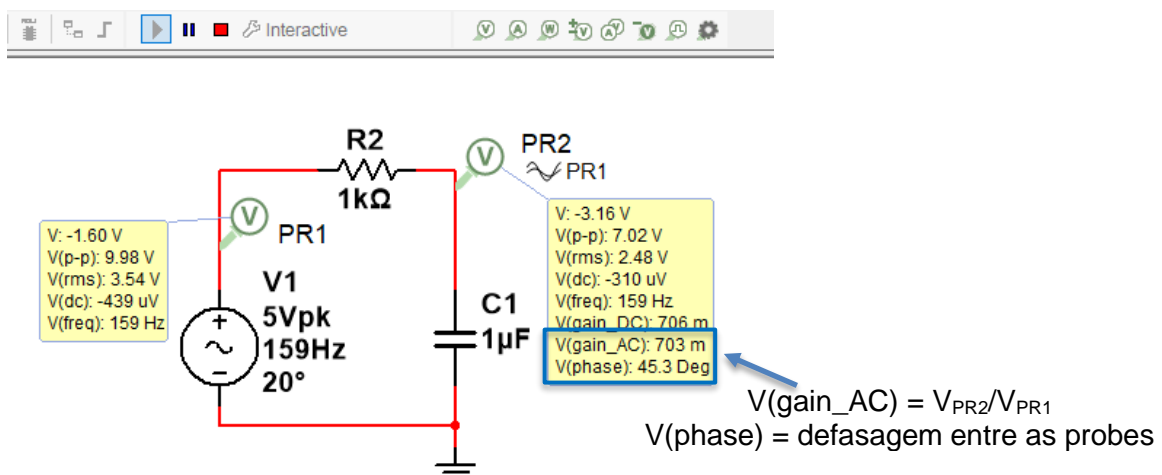


Figura 12. Probe de tensão PR2 com referência na probe PR1 mostrando ganhos e defasagem entre os dois sinais.

**Instrumentação:** Neste caso, um osciloscópio é mais adequado para verificar qualquer sinal no circuito em função do tempo<sup>1</sup>, já que com ele podemos ver o sinal variando no tempo. Na barra de instrumentos, selecione um osciloscópio e ligue cada canal a um ponto do circuito que deseja analisar. Duplo-clique sobre o osciloscópio selecionado abre a janela de resposta deste, mostrada na Figura 13.

Nessa figura, os nomes dos nós estão visíveis, a cor de cada nó foi modificada, o nome do nó 1 foi alterado para “Saída” e o da fonte para “Fonte” (consultar Figura 6 para tais alterações). O canal 1 do osciloscópio foi conectado à fonte AC, apresentado na curva amarela na tela do osciloscópio e o canal 2 foi conectado à Saída do circuito, na conexão entre o resistor e o capacitor, apresentado na curva azul da tela.

Note também que, apesar da escala de tensão (50 V) ser a mesma para os dois canais, a amplitude da saída vai diminuindo em cada um dos casos, quando a frequência vai aumentando. Caso a) 1 Hz, b) 160 Hz e c) 500 Hz. Além disso, verifica-se que a defasagem entre as duas curvas aumenta. Ou seja, a relação entre as amplitudes e fases entre os dois sinais variam com a frequência imposta na fonte AC. Seus valores podem ser mais facilmente medidos utilizando pontas de prova, como indicado na Figura 12.

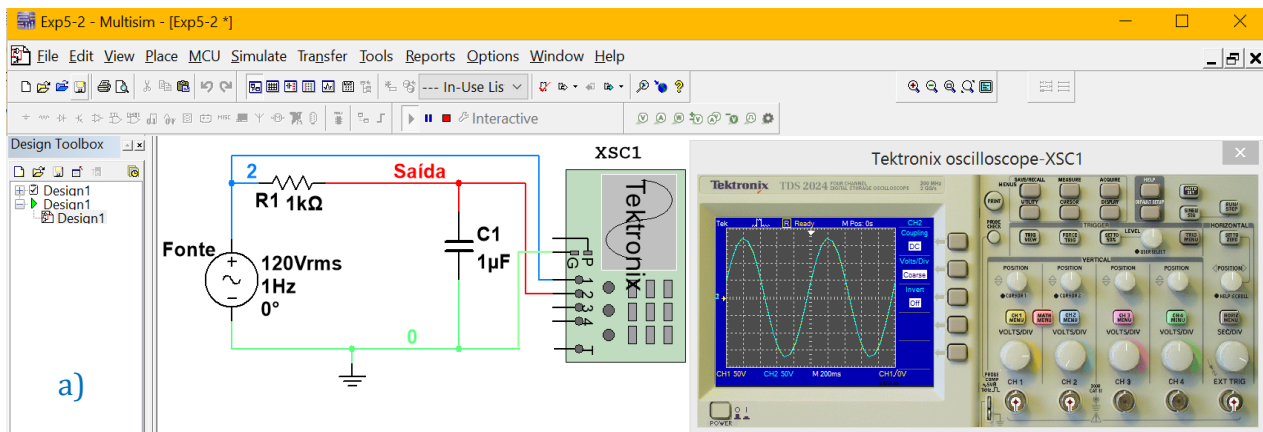


Figura 13.a) Simulação de um circuito RC medido com osciloscópio Tektronix. Curvas da Fonte e da Saída na frequência de 1 Hz.

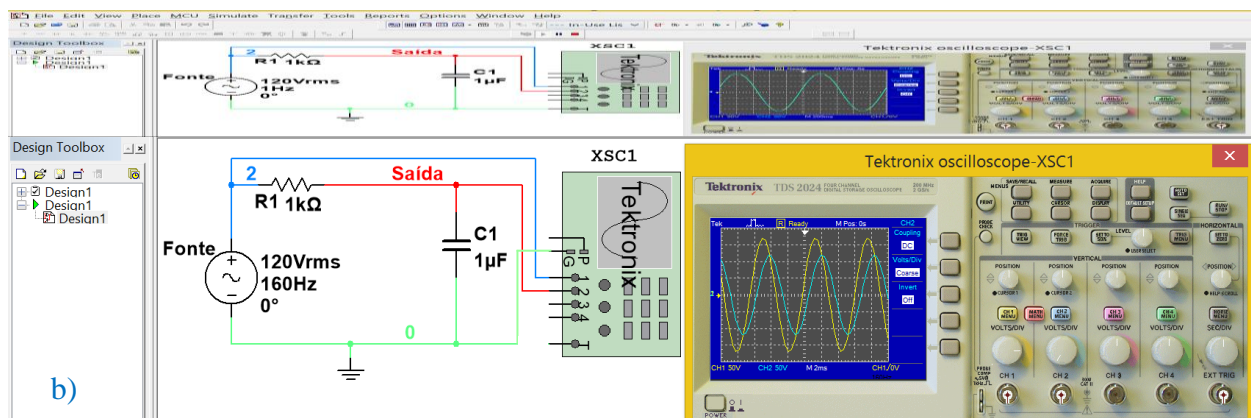


Figura 13. b) Simulação de um circuito RC medido com osciloscópio Tektronix. Curvas da Fonte e da Saída na frequência de 160 Hz.

<sup>1</sup> Repare que na análise AC o programa calcula os fasores das tensões e correntes e mostra os gráficos das senóides correspondentes a esses fasores. Na análise AC, os transitórios de ligamento dos circuitos não são calculados, esse é o papel da análise TRANSIENT.

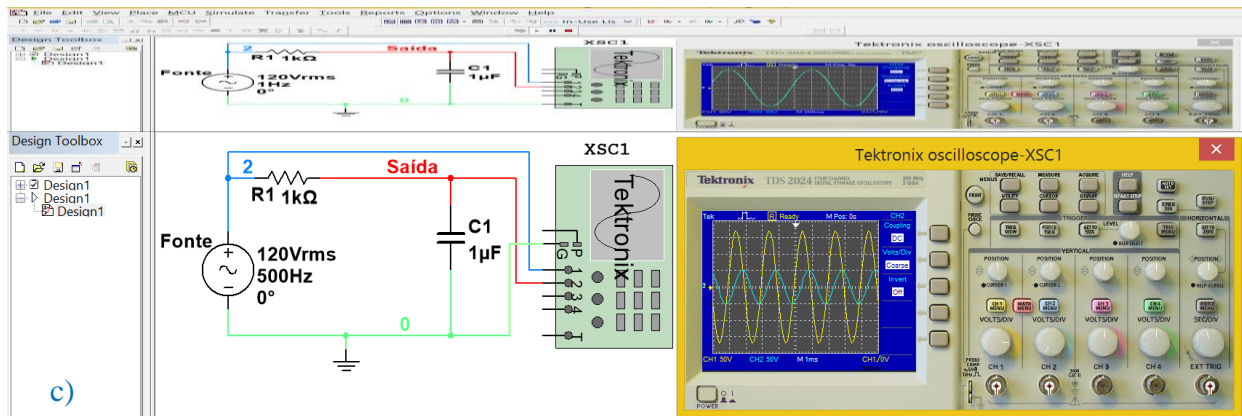


Figura 13. c) Simulação de um circuito RC medido com osciloscópio Tektronix. Curvas da Fonte e da Saída na frequência de 500 Hz.

**Análise:** Outra forma de verificar este efeito é fazer a **análise AC (AC Sweep)**. Para a análise AC, o Multisim calcula a relação entre os fasores (magnitudes e fases) do sinal desejado e da fonte de excitação do circuito para uma faixa de valores de frequências.

**ATENÇÃO:** Para esta análise, todos os parâmetros da fonte AC são ignorados, exceto os parâmetros de magnitude e fase utilizados na simulação AC, conforme mostrado na Figura 14. Mesmo que seja uma fonte de tensão triangular, quadrada ou de qualquer outra forma, a simulação AC ignorará isso e utilizará uma fonte senoidal.

Neste exemplo, deixamos a amplitude da fonte com 5 V e sua fase com 20°.

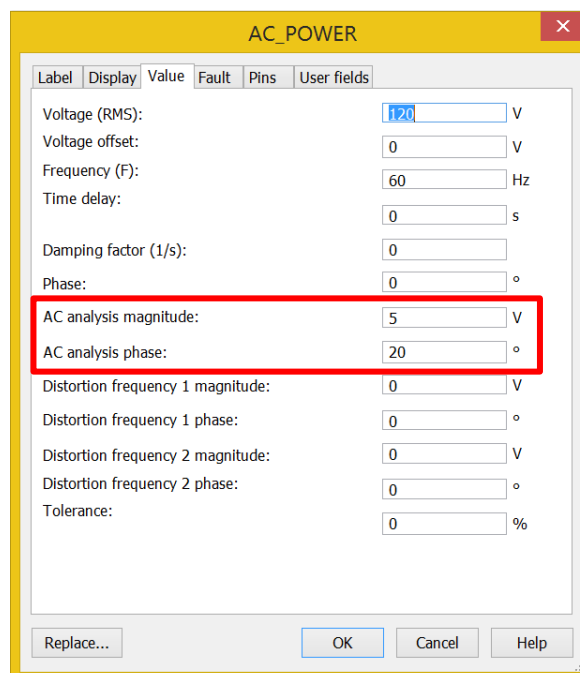


Figura 14. Configuração de magnitude e fase da Fonte AC para a análise AC.

Utilizando o mesmo circuito da Figura 13, escolha a análise “AC sweep” (Figura 4). A janela “AC Analysis” abrirá (Figura 15). Na aba “Output” é possível selecionar o sinal desejado V(saída). Existe apenas uma fonte de excitação no circuito, que será a referência da análise. Podemos especificar o valor de início da faixa de frequências (*Start frequency*), o final (*Stop frequency*), o tipo de varredura – por décadas, oitavas ou linear (*Sweep type*), o número de pontos por década/oitava/total (*Number of points per type*) e a escala vertical do gráfico (*Vertical scale*).

Clique em “Run” (F5) e a resposta da análise AC abre em uma janela como a Figura 16.

Clique duas vezes no gráfico para poder alterar seus parâmetros de eixos, legenda, título etc.

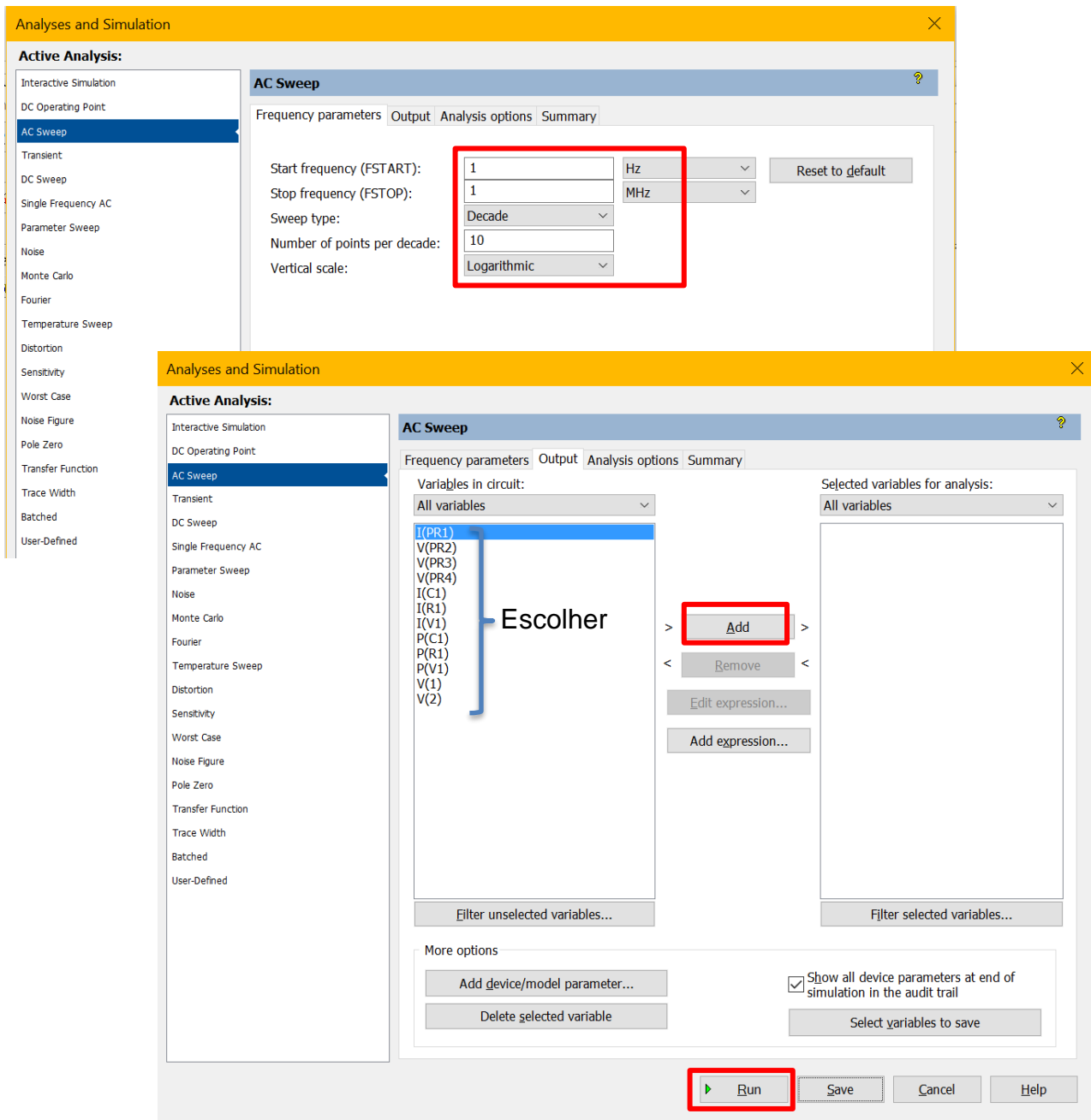


Figura 15. Parâmetros da análise AC.

Os gráficos mostram como variam o módulo e a fase do fasor da variável de saída em função da frequência. Através do resultado da análise, podemos ver novamente que para baixas frequências, o sinal de saída tem amplitude 5 V e fase 20°, ou seja sua amplitude e fase são iguais à da fonte. Com o aumento da frequência, a relação de amplitude cai, pois o sinal de saída diminui e a defasagem entre as curvas aumenta.

Os cursores da Figura 16 foram posicionados num ponto muito importante da curva, mostrando a frequência de corte do circuito. Esta pode ser calculada através do valor dos componentes do circuito como  $f_c = \frac{1}{2\pi RC}$  (verifique). Neste ponto, a tensão analisada (no caso, a saída) cai  $\sqrt{2}$  do seu valor inicial e a defasagem entre o sinal analisado e a fonte é igual a 45°



negativos, pois a tensão no capacitor está atrasada com relação à fonte. Verifique esses valores com os apresentados nos cursores. A partir dessa frequência, o circuito apresenta uma resposta muito degradada.

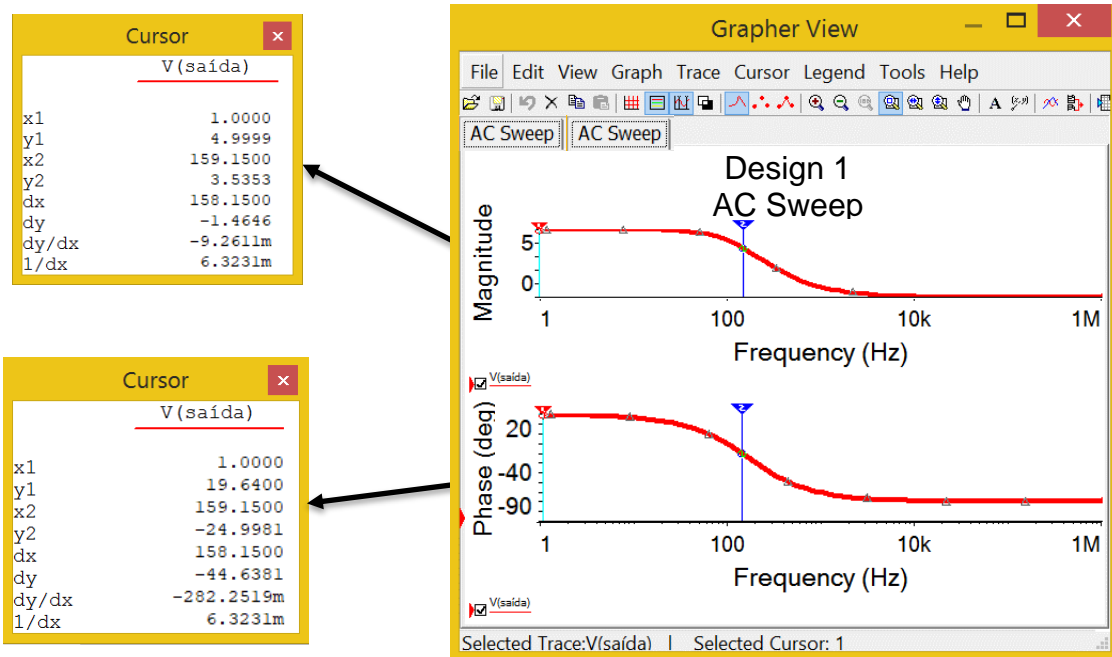


Figura 16. Resultado da análise AC.

## ANÁLISE DE TRANSITÓRIOS

Neste caso os geradores independentes podem fornecer uma forma de onda qualquer, e deseja-se calcular as tensões  $v(t)$  e  $i(t)$  em cada ponto do circuito ao longo do tempo. Os algoritmos de integração numérica iniciam os cálculos a partir do ponto de operação (a não ser que o usuário especifique condições iniciais diferentes, como será visto em outra experiência).

A análise de transitórios, como o próprio nome já indica, analisa o circuito antes deste se estabilizar. Portanto, os tempos envolvidos nesta análise são muito pequenos. O exemplo simples do circuito RC pode ilustrar bem esta análise, excitado por um degrau de tensão de 0 a 5 V, apresentado na Figura 17. Sabemos que um capacitor excitado por uma fonte DC se comporta como um aberto. Isso porque quando o circuito já se estabilizou, ou seja, o capacitor já se carregou, não há corrente atravessando-o. O probe "PR3" da Figura 17 mostra tal comportamento estável, sendo sua tensão igual à da fonte em degrau.

Mas e o que acontece até o capacitor se carregar?

Precisamos analisar o comportamento do circuito no tempo, numa faixa de tempo muito pequena. Precisamos, portanto, da análise de transitórios.

Selecione a "Transient" (Figura 4) e na janela aberta, escolha na aba "Output" a tensão da fonte e no capacitor e na aba "Analysis parameters" escolha as condições iniciais do circuito (*Initial conditions*), o tempo de início da simulação (TSTART) e o tempo do término (TSTOP). Em seguida, clique em "Run" (F5) como mostra a Figura 18 para rodar a simulação. Note que o tempo final é bem pequeno.

## Fontes de sinal

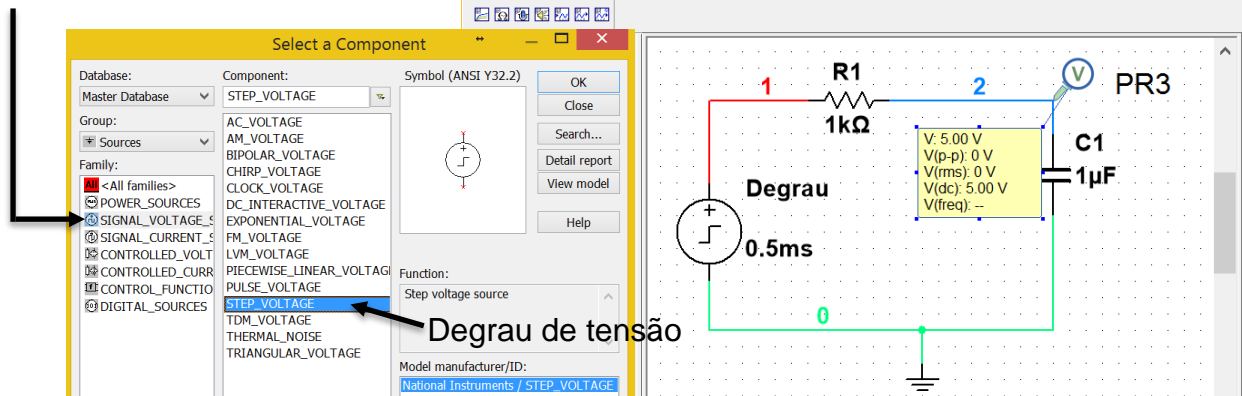


Figura 17. Circuito RC com excitação em degrau. Probe1 mostra a resposta do circuito estabilizado.

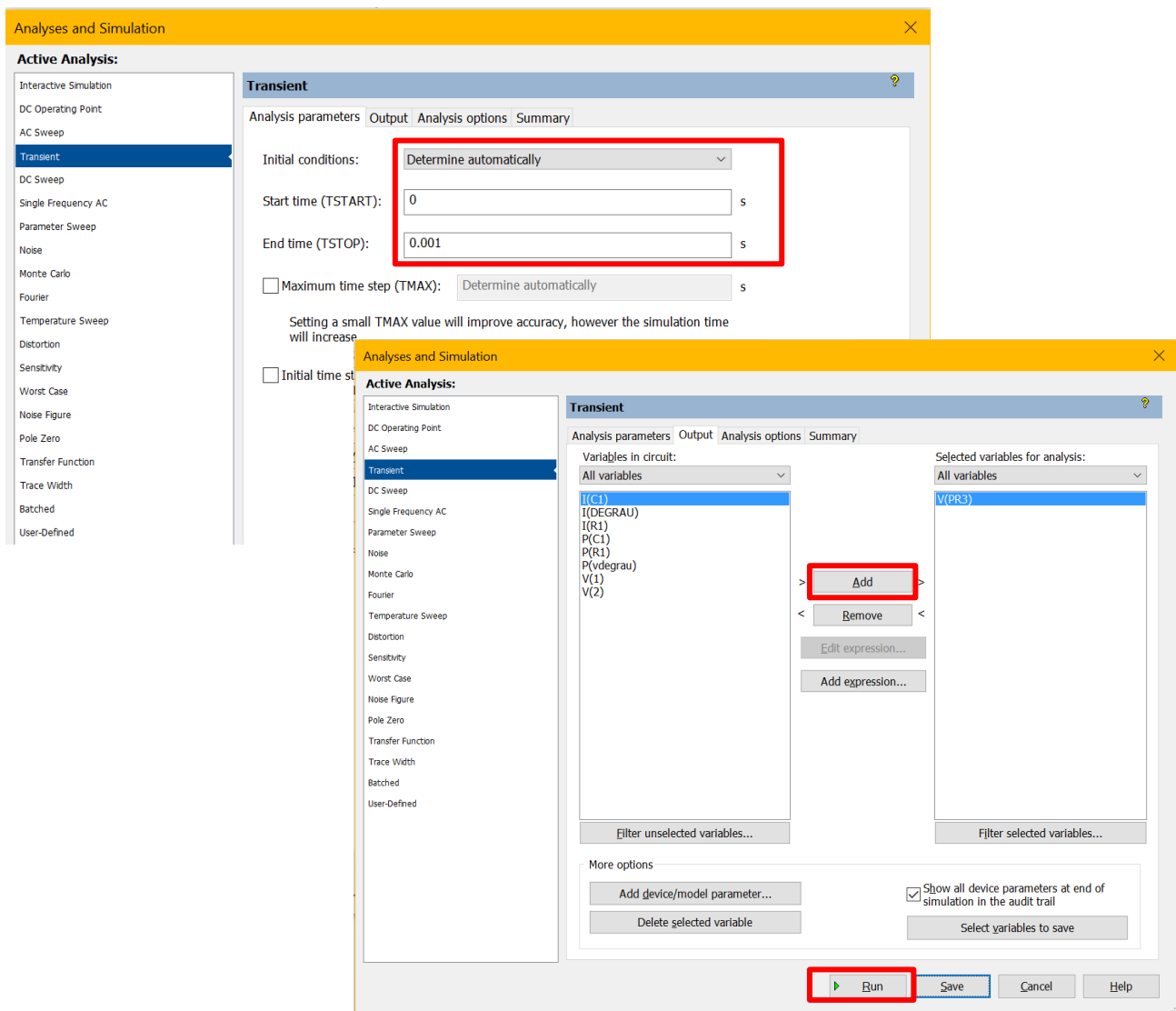


Figura 18. Parâmetros da análise de transitórios.

A resposta da análise, apresentada na Figura 19, mostra em vermelho a curva do degrau de tensão e em verde, a tensão no capacitor que, inicialmente descarregado, começa a se carregar através da corrente que circula no circuito (verifique, adicionado ao gráfico a corrente do circuito!) até atingir 5V. Neste momento, o capacitor se carregou com a tensão fornecida,



não há mais passagem de corrente: o circuito se estabilizou. O tempo em que isso tudo aconteceu, para este circuito, foi de aproximadamente 5 ms. Na verdade, podemos calcular esse tempo considerando a constante de tempo do circuito, dada pela multiplicação de R e C. Após  $5RC$ , o capacitor está praticamente carregado com a tensão da fonte (99,3% de V), verifique!

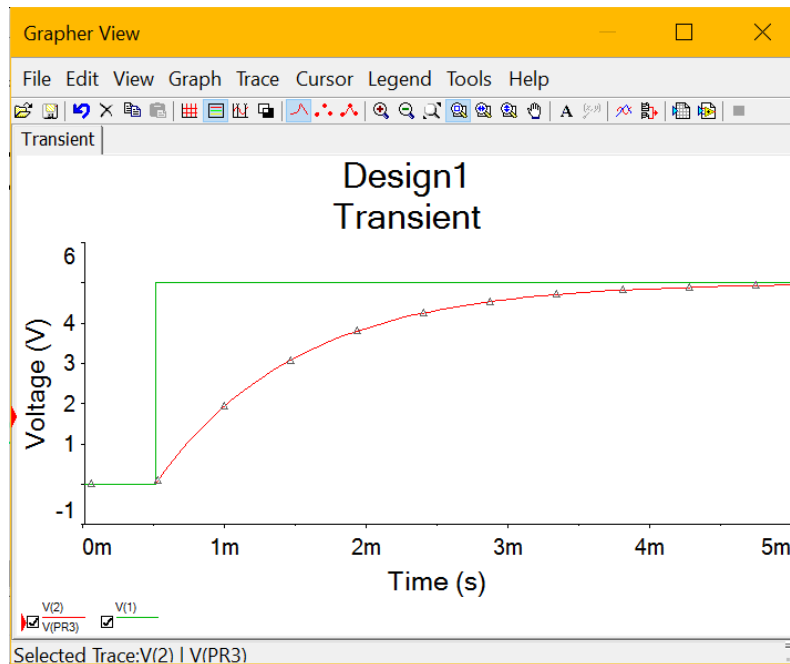


Figura 19. Resposta da análise de transitórios.

## TUTORIAIS SOBRE O MULTISIM

Você pode encontrar muita informação sobre como usar o programa aqui:  
<http://www.ni.com/multisim/gettingstarted/pt/>