

Exercícios sobre Escoamentos Internos

PME3222 - Mecânica dos Fluidos Para Eng. Civil

PME/EP/USP

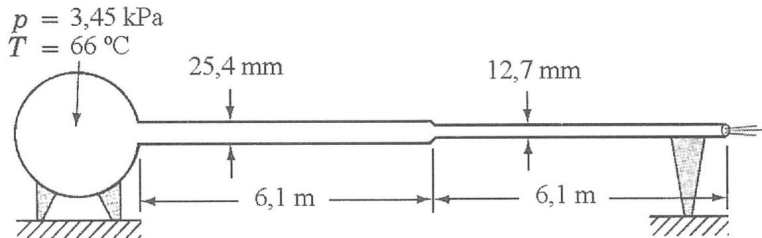
Prof. Antonio Luiz Pacífico

1º Semestre de 2017

1 Exercícios Sobre Escoamento Viscoso em Dutos

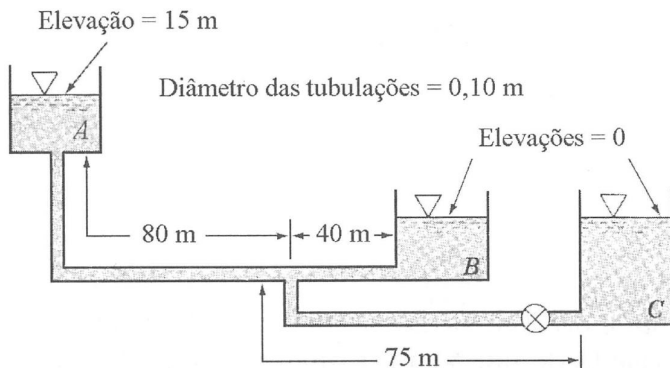
Exercício de Aula 2

Enunciado: Ar escoia na tubulação mostrada na figura abaixo. Determine a vazão se as perdas localizadas forem desprezíveis e o fator de atrito em cada tubo for igual a 0,020. Admita que o escoamento de ar é incompressível. Determine a vazão se substituirmos o tubo com 12,7 mm por um com 25,4 mm de diâmetro. Analise se a hipótese de escoamento incompressível é razoável. [Munson, 8.97, 4a Edição]



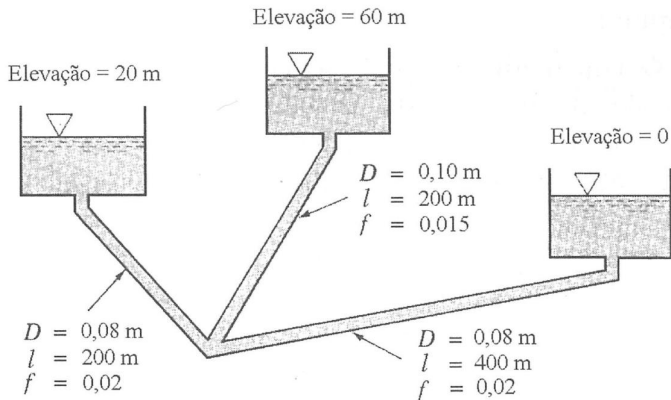
Exercício de Aula 3

Enunciado: Água escoava do tanque A para o B quando a válvula está fechada (veja figura abaixo). Qual é a vazão para o tanque B quando a válvula está aberta e permitindo que água também escoe para o tanque C? Despreze todas as perdas localizadas e admita que os coeficientes de atrito são iguais a 0,02 em todos os escoamentos. [Munson, 8.100, 4a Edição]



Exercício de Aula 4

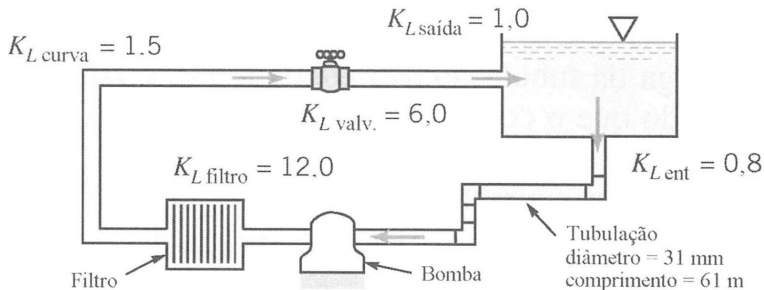
Enunciado: Os três tanques mostrados na figura abaixo contém água. Determine a vazão em cada tubo admitindo que as perdas singulares são desprezíveis. [Munson, 8.102, 4a Edição]



Exercício Proposto 1

Enunciado: Considere o escoamento de água no circuito fechado mostrado na figura abaixo. Sabendo que a bomba transfere 272 W à água e que a rugosidade relativa dos tubos que compõe a tubulação é igual a 0,01, determine a vazão que escoar através do filtro mostrado na figura. [Munson, 8.93, 4a Edição]

Resp.: 1,44 L/s



Exercício Proposto 2

Enunciado: Refaça o problema 8.97 (exercício aula 2 desta lista) admitindo que a tubulação é construída com tubos de ferro galvanizado. Utilize o valor da rugosidade relativa indicado no livro. [Munson, 8.98, 4a Edição]

Resp.: 9,6 L/s

Exercício Proposto 3

Enunciado: A figura abaixo mostra água sendo bombeada de um lago. A bomba descarrega o fluido num tanque grande e pressurizado e fornece uma carga igual a $h_B = 13,7 + 2,98 \times 10^2 \cdot Q - 2,06 \times 10^4 \cdot Q^2$, onde h_B está em m e Q em m^3/s . Determine as vazões descarregadas do tanque, Q_1 e Q_2 , sabendo que as perdas localizadas são pequenas, que os efeitos gravitacionais são desprezíveis e que o fator de atrito nos escoamentos nos tubos são iguais a 0,02. [Munson, 8.103, 4a Edição]

Resp.: 21,6 L/s e 10,5 L/s

