



**ESCOLA POLITÉCNICA DA UNIVERSIDADE DE  
SÃO PAULO**  
**Departamento de Engenharia Mecatrônica e de  
Sistemas Mecânicos**

PMR 3202 - INTRODUÇÃO AO PROJETO DE SISTEMAS MECÂNICOS

**MÓDULO 2**

“NOÇÕES DE DESENHO TÉCNICO MECÂNICO”  
“DISPOSITIVO PNEUMÁTICO PARA FIXAÇÃO DE PEÇAS”

## I. OBJETIVOS

1. Recordação de desenho técnico mecânico;
2. Leitura e interpretação de um desenho de conjunto;
3. Compreensão do funcionamento de dispositivos representados no desenho;
4. Discussão de detalhes construtivos típicos existentes nas peças do dispositivo;
5. Introdução da noção de montagem de peças por ajustes com características desejadas;
6. Introdução da noção de Tolerâncias Dimensionais e Geométricas (rugosidade, desvios de posição e de forma);
7. Introdução à especificação de materiais e tratamentos térmicos.

## II. PROCEDIMENTO DE ESTUDO

1. Ler as notas de aula sobre a recordação de desenho técnico mecânico e consultar as normas de desenho técnico da ABNT (NBR 88196/83 A NBR 10647/89) sempre que necessário;
2. Ler o desenho de conjunto anexo e procurar entender o funcionamento do dispositivo;
3. Responder as perguntas da seção IV sem consultar as respostas na seção V.

## III. DESENHO TÉCNICO MECÂNICO

O desenho técnico mecânico possui algumas peculiaridades,

- Existem duas formas básicas de desenho: perspectivas e vistas ortogonais. As perspectivas servem para transmitir idéias, mas na formalização do projeto deve-se usar sempre vistas ortogonais;
- Deve-se utilizar o CORTE e evitar linha invisível, pois a maioria dos componentes mecânicos tem peças móveis;
- Existem várias escalas: natural, reduzida, ampliada. **Preferir** escala 1:1;
- Nossa unidade de trabalho é mm.

O desenho a ser estudado hoje se chama **Desenho de Conjunto**. O desenho de conjunto é fundamental para o projeto de máquinas. É feito para representar uma máquina ou dispositivo mecânico, mostrando as peças que o compõe.

#### IV. QUESTIONÁRIO DIRIGIDO

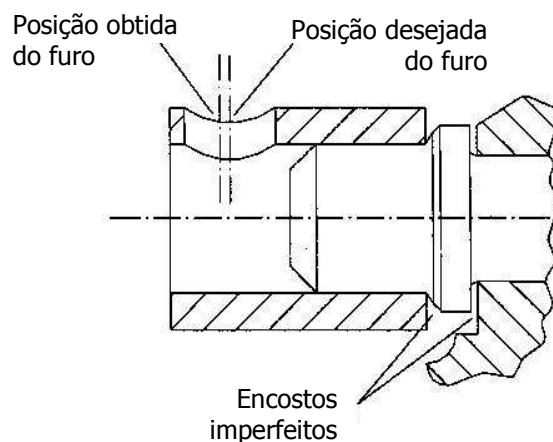
1. Você já conseguiu localizar no desenho de conjunto qual é a peça a ser usinada?
2. A peça a ser usinada faz parte do desenho de conjunto?
3. O que você supõe ser a peça mostrada parcialmente na extremidade direita do braço de acionamento (posição 4 – vista frontal)?
4. Qual é o movimento de atuação (trabalho) dessa extremidade de haste?
5. Quando se injeta ar comprimido no pistão pneumático e sua haste se desloca verticalmente para baixo, que movimentos ocorrem no dispositivo?
6. Após o procedimento de usinagem é necessário injetar novamente ar comprimido no pistão pneumático para liberar a peça usinada?
7. Quais são os limites de deslocamento para a movimentação do dispositivo?
8. Você saberia explicar neste ponto qual a função dos dois pinos da posição 12?
9. Como já observamos, o máximo deslocamento para a esquerda da haste (posição 5) ocorre quando o ressalto à direita desta peça encosta-se ao corpo (posição 1). Esse deslocamento é suficiente para retirar a peça usinada, após a execução do furo?
10. Como então pode ser retirada a peça já usinada?
11. É possível a colocação e retirada da peça a ser usinada pela frente do dispositivo?
12. Agora você conseguiria definir a função dos dois pinos da posição 12?
13. E sobre o curso da haste (posição 5)? É necessário que ela se desloque para a esquerda até o seu ressalto tocar no corpo (posição 1)?
14. Você saberia descrever a função do pino de posicionamento (posição 2)?
15. Ao analisar a forma desse pino de posicionamento, observamos que ele possui dois rebaixos, um de cada lado do ressalto central. Você saberia explicar o porquê desses rebaixos?
16. Você localizaria outras saídas de ferramenta em outras peças do conjunto?
17. Ainda com relação ao pino de posicionamento (posição 2), você saberia explicar a razão de se executarem chanfros nas extremidades?
18. Qual é a função da guia (posição 10)?
19. Qual é a função do encosto (posição 9)?
20. Como o encosto (posição 9) é fixado ao cabeçote posicionador (posição 7)?
21. Qual é a forma geométrica das superfícies das peças das posições 7 e 9 que estão em contato?
22. Você saberia dizer o porquê dessas formas?
23. Qual é o material que será utilizado para fabricar a arruela (posição 8) e qual o motivo da escolha?
24. Existe algum elemento específico para garantir a fixação das peças das posições 2 e 10 ao corpo do dispositivo (posição 1)?
25. É conveniente para o funcionamento do dispositivo a movimentação das peças das posições 2 e 10 nos sentidos opostos àqueles limitados pela própria forma das peças?
26. Como esses possíveis movimentos podem ser impedidos?
27. Como você acha que deveria ser a ligação (ajuste) entre a peça a ser usinada e o pino posicionador (posição 2)?

28. Para a ligação entre o cabeçote posicionador (posição 7) e o corpo (posição 1), que características seriam desejáveis?
29. Durante o processo de fabricação do dispositivo, especificamente durante a usinagem do corpo, é necessário observar cuidados especiais quanto à posição relativa entre a linha de centro do furo de alojamento da guia (posição 10) e a superfície plana inferior da base do dispositivo?
30. Alguma condição semelhante deveria ser observada para o eixo do furo de alojamento da guia (posição 10) e o eixo do furo de alojamento do pino de posicionamento (posição 2)?
31. Ao examinar a peça da posição 2, verificamos que ela possui nas extremidades duas superfícies cilíndricas externas. Na usinagem dessa peça, algum cuidado especial deve ser tomado quanto à posição relativa dos seus eixos de revolução, que provavelmente não coincidirão?
32. Passemos agora para o cabeçote posicionador (posição 7). Ele também possui duas superfícies cilíndricas que teoricamente deveriam ser coaxiais: a superfície cilíndrica que se aloja no furo do corpo (posição 1) e o furo de passagem para haste (posição 5). Aqui também é necessário impor uma tolerância de concentricidade para os eixos dessas superfícies?
33. Evidentemente qualquer superfície usinada não possui uma forma geométrica perfeita, ou seja, dependendo da precisão do processo de fabricação, a forma geométrica obtida pode desviar-se, para mais ou para menos, da forma geométrica ideal. Sob esse aspecto, desvios na forma geométrica, tanto da superfície cilíndrica da peça da (posição 7) quanto de seu alojamento no corpo (posição 1), podem prejudicar o funcionamento do dispositivo?
34. Que providências devem ser adotadas em situações semelhantes a essa?
35. Além de desvios de forma, tais como os desvios de cilindridade que acabamos de citar (denominados desvios de forma macrogeométricos), após a fabricação de uma peça também são observados desvios de forma microgeométricos, os quais definem o estado final de acabamento das superfícies da peça. Pergunta-se: o acabamento de superfície das peças pode também interferir no funcionamento de um dispositivo semelhante ao aqui apresentado? Em caso positivo que providências adotar?
36. Voltando ao estudo do nosso dispositivo, você seria capaz de explicar por que são utilizadas duas porcas sextavadas (posição 11) na extremidade da haste (posição 5)?
37. Na lista de peças está especificado como material para a fabricação do corpo (posição 1) "16 FC", que corresponde a um ferro fundido cinzento com limite de resistência à tração mínima de  $16 \text{ kgf/mm}^2$ . Você seria capaz de comentar algumas das razões que levaram à especificação desse material?
38. De maneira análoga, você seria capaz de comentar algumas das razões que levaram a especificar como material para a fabricação da peça da posição 2 o aço ABNT 4140?
39. Comente também a especificação de materiais correspondentes às peças das posições 5 e 10.
40. Note que nesse desenho, não há linhas pontilhadas. Por quê?

## V. RESPOSTA DIRIGIDA

1. Ela só aparece na vista frontal, em corte indicando a sua forma tubular e o furo usinado. Seu posicionamento e fixação são feitos, respectivamente, pelo pino de posicionamento (posição 2) e pelo encosto (posição 9).
2. Não. Ela somente está representada em uma das vistas com a finalidade de facilitar a compreensão do funcionamento do dispositivo. Note que não existe linha de chamada partindo dessa peça para indicar uma posição da lista de peças. Note também a diferença de espessura entre linhas que representam contornos visíveis nessa peça e nas demais.
3. É a extremidade da haste de um pistão pneumático, que é o responsável por toda a movimentação do dispositivo. Da mesma forma que a peça a ser usinada, o pistão não faz parte do conjunto.
4. É vertical de cima para baixo, conforme indicado na vista frontal pela seta.
5. O braço de acionamento (posição 4) gira em torno do pino de articulação (posição 13) movimentando a haste (posição 5) horizontalmente para a direita. Esta por sua vez desloca o cabeçote posicionador (posição 7) e o encosto (posição 9), permitindo a fixação da peça a ser usinada.
6. Não. Basta apenas liberar para a atmosfera o ar no interior do pistão que a mola de compressão (posição 3) se encarregará de movimentar o dispositivo no sentido de liberar a peça já usinada. Portanto, o pistão pode ser de ação simples.
7. No sentido da fixação, o movimento é limitado pela própria peça a ser usinada. No sentido contrário, pelo ressalto existente à direita da haste (posição 5), que bate no corpo (posição 1). Evidentemente supusemos que, dentro dessas limitações, não ocorreria fim de curso no pistão.
8. Provavelmente ainda não. Vamos analisar o dispositivo um pouco mais detalhadamente.
9. Não. Verifica-se na vista frontal, a qual corresponde à condição do dispositivo fixando a peça a ser usinada, que a distância entre o ressalto da haste (posição 5) até a superfície do corpo (posição 1) é menor do que a porção do pino de posicionamento (posição 2) que penetra no interior da peça a ser usinada. Portanto, na condição de dispositivo aberto, quando tentarmos retirar a peça já usinada, trazendo-a para a esquerda, esta baterá no encosto (posição 9) antes de sair do pino de posicionamento (posição 2).
10. Somente se o encosto (posição 9) e o cabeçote (posição 7) puderem ser deslocados de modo a deixar a frente do dispositivo livre para a retirada da peça já usinada. Isto também facilitaria a introdução de uma nova peça a ser furada, agilizando todo o processo.

11. Sim, pois o cabeçote posicionador (posição 7) pode girar no interior de seu alojamento no corpo (posição 1).
12. São na realidade batentes para a limitação do movimento de rotação do cabeçote (posição 7).
13. Não. Basta que a haste (posição 5) se desloque ligeiramente para a esquerda para que o conjunto do cabeçote possa girar em torno do eixo da haste.
14. Sua função é servir de suporte para a peça a ser usinada, posicionando-a convenientemente para a furação.
15. Esses rebaixos existem para garantir que tanto o encosto de peça a ser usinada na peça da posição 2, quanto o encosto da peça da posição 2 no corpo (posição 1) sejam perfeitos. Dessa forma, o furo será usinado na posição desejada. Observe na Figura 1 o que ocorreria se os rebaixos não existissem. Esses rebaixos são denominados geralmente de saídas de ferramentas e são executados normalmente por necessidade do processo de usinagem (no caso retificação das superfícies cilíndricas externas da peça da posição 2) ou para evitar cantos vivos. A configuração geométrica das saídas de ferramenta é normalizada.



**Figura 1 – Detalhe do encosto imperfeito – necessidade de saída de ferramenta**

16. Sim. Na guia (posição 10), imediatamente abaixo do ressalto superior e no cabeçote posicionador (posição 7), no início da parte cilíndrica.
17. Os chanfros tomam mais simples a montagem das peças, pois as suas superfícies cônicas facilitam a centralização.

18. Como o próprio nome está indicando, sua função é guiar a broca para a execução do furo, já que o furo é normal a uma superfície cilíndrica e as deflexões poderiam ocasionar o desvio da broca de sua posição correta.
19. O encosto garante a fixação da peça a ser usinada, já que o seu posicionamento é dado pela peça da posição 2.
20. Através do parafuso especial de cabeça cilíndrica com fenda (posição 6) e da arruela (posição 8).
21. A peça da posição 9 é uma calota esférica e a peça da posição 7 é uma superfície cônica interna.
22. Para permitir o assento perfeito do encosto (posição 9) contra a peça a ser usinada, caso esta possua alguma irregularidade em sua face lateral.
23. Será fabricada utilizando o látex, um material facilmente deformável, que foi escolhido de forma a facilitar o movimento rotativo entre as peças das posições 7 e 9.
24. Não. A própria forma das peças limita o seu deslocamento unidirecional.
25. Evidentemente que não. Se a peça da posição 2 puder se deslocar livremente para a esquerda, ela poderá sair junto com a peça que foi usinada, devendo, portanto ser posteriormente recolocada em sua posição. Se a peça da posição 10 puder se deslocar verticalmente para cima, ela acompanhará o movimento da broca, também deixando sua posição correta. Portanto, esses movimentos devem ser impedidos.
26. Fazendo com que as superfícies cilíndricas externas das peças das posições 2 e 10 sejam alojadas nos furos correspondentes do corpo (posição 1) com um certo "aperto". Esse aperto pode ser obtido pela imposição conveniente dos diâmetros das superfícies cilíndricas externas e internas. A esse tipo de ligação entre peças, damos o nome de ajuste forçado. Dependendo da intensidade do aperto, um ajuste forçado pode servir apenas para manter a posição relativa entre peças ou pode permitir a transmissão de grandes esforços. No primeiro caso, montagem e desmontagem são relativamente simples, no segundo, a montagem é feita em prensas, com diferenças de temperaturas e a desmontagem é impossível sem danificar as peças.
27. Evidentemente não poderia ser um ajuste forçado, pois isso seria um inconveniente para o processo produtivo. Deveria ser um ajuste que permitisse a colocação e retirada da peça a ser usinada facilmente com a mão, ou seja, um ajuste com folga. Entretanto, essa folga não ser excessiva, a fim de não prejudicar a precisão do furo a ser executado. Portanto, é conveniente uma

montagem com folga, mas sem jogo sensível. Esse tipo de ajuste é denominado ajuste deslizante.

28. O cabeçote posicionador (posição 7) deve se mover horizontalmente e girar no interior do seu alojamento no corpo (posição 1). Portanto, é necessário um ajuste com folga. Porém, essa folga também não pode ser exagerada, de modo a permitir ao cabeçote precisão de rotação. Neste caso, seria conveniente a utilização de um ajuste rotativo.

As observações efetuadas nas questões 26 e 28 dizem respeito à obtenção de ajustes entre peças, o que por sua vez diz respeito a um assunto mais abrangente, que será estudado posteriormente: as tolerâncias dimensionais.

29. Sim, é necessário que o eixo do furo de alojamento da seja perpendicular ao plano da base, para permitir que a broca trabalhe convenientemente no interior da guia (posição 10). Ou seja, deve haver uma limitação no desvio de perpendicularismo entre o eixo e a plano.

30. Sim, para manter a precisão desejada de posicionamento do furo a ser usinado, é necessário impor limitações tanto no desvio de perpendicularismo entre os eixos quanto nos desvios de localização dos mesmos (eixos concorrentes).

31. Sim, deve ser limitado o desvio de alinhamento entre os eixos ou, em outros termos, é necessário impor uma tolerância de concentricidade à posição relativa dos eixos, de modo a não afetar a precisão de posicionamento do furo a ser usinado.

32. Não. O fato dessas superfícies não serem concêntricas não afeta em nada o funcionamento do dispositivo (observe na vista frontal a folga entre a haste e o seu furo de passagem). Portanto, qualquer restrição nesse sentido para a usinagem da peça da posição 7 provocaria apenas um aumento inútil no seu custo de fabricação.

33. Sim, ao ocorrerem desvios de forma nas peças, eles podem interferir no ajuste escolhido para a montagem de modo que o acoplamento entre as peças pode não se comportar da maneira esperada. No caso, o ajuste pode deixar de ser rotativo e a peça da posição 7 pode não girar no seu alojamento com facilidade.

34. É necessário, em certas situações, impor desvios de forma aos elementos, ou seja, é necessário impor tolerâncias de forma a serem observadas durante o processo de fabricação. No caso que estamos analisando, seria necessária a imposição de tolerâncias de cilindridade.

35. O estado final de acabamento das superfícies das peças também pode interferir no ajuste especificado para uma determinada interação entre peças, especialmente no caso de ajustes com grande precisão, afetando o



funcionamento do conjunto. Nesses casos, é necessário impor também uma limitação para esses desvios. A rugosidade superficial é a medida desse estado de acabamento, permitindo limitar os desvios de forma microgeométricos.

Todos os aspectos abordados nas questões 29 a 35 dizem a respeito a um assunto que será abordado com mais detalhes posteriormente as tolerâncias geométricas.

36. A porca da direita permite, em conjunto com a mola de compressão (posição 3), fixar a posição do cabeçote (posição 7) em relação à haste (posição 5). Por se tratar de um elemento rosqueado, ela fornece a possibilidade de regulagem da posição do cabeçote em relação à haste, de modo a permitir uma certa otimização no funcionamento do dispositivo e conferir-lhe uma relativa versatilidade. Uma vez regulada a porca da direita, a porca da esquerda serve para travá-la na posição escolhida. A esse tipo de montagem dá-se o nome de porca e contra-porca.

37. Inicialmente, devido à complexidade de forma do corpo, o processo de fundição se revela o mais indicado para a sua execução, com algumas usinagens em locais onde são requeridas qualidades de forma e ou dimensões, tais como nos furos, em superfícies planas de apoio ou encosto. Dentre os materiais apropriados para a fundição, o ferro fundido cinzento apresenta as seguintes características, tornando-o bastante conveniente para esta aplicação:

- Baixo custo;
- Fácil fusão e moldagem;
- Excelente usinabilidade;
- Boa resistência ao desgaste;
- Boas qualidades de amortecimento.

Entre os ferros fundidos cinzentos, o 16 FC é considerado de média resistência, apropriado para aplicações onde ocorre desgaste com baixas velocidades de deslizamento ou com baixas pressões de contato.

38. Analisando a forma da peça da posição 2, verificamos que ela é totalmente usinada. Também podemos observar que, devido ao seu formato basicamente cilíndrico, ela pode ser facilmente obtida a partir de uma barra redonda de aço trefilada a frio, que é uma das formas de matéria-prima mais facilmente obtidas no mercado (bitolas de até  $\phi 4''$ ). Devido às solicitações de flexão e compressão a que a peça estará sujeita, e também devido a um certo desgaste que poderá ocorrer pela colocação e retirada da peça a ser usinada, o material do pino de posicionamento deverá apresentar características de boa resistência mecânica e resistência ao desgaste (relacionada com a dureza superficial), guardando ainda uma relativa ductilidade. Para tanto, o aço deverá ser submetido a um tratamento térmico, como uma têmpera seguida de revenimento, por exemplo. Isto exige que o aço possua um teor carbono de 0,3% ou mais.

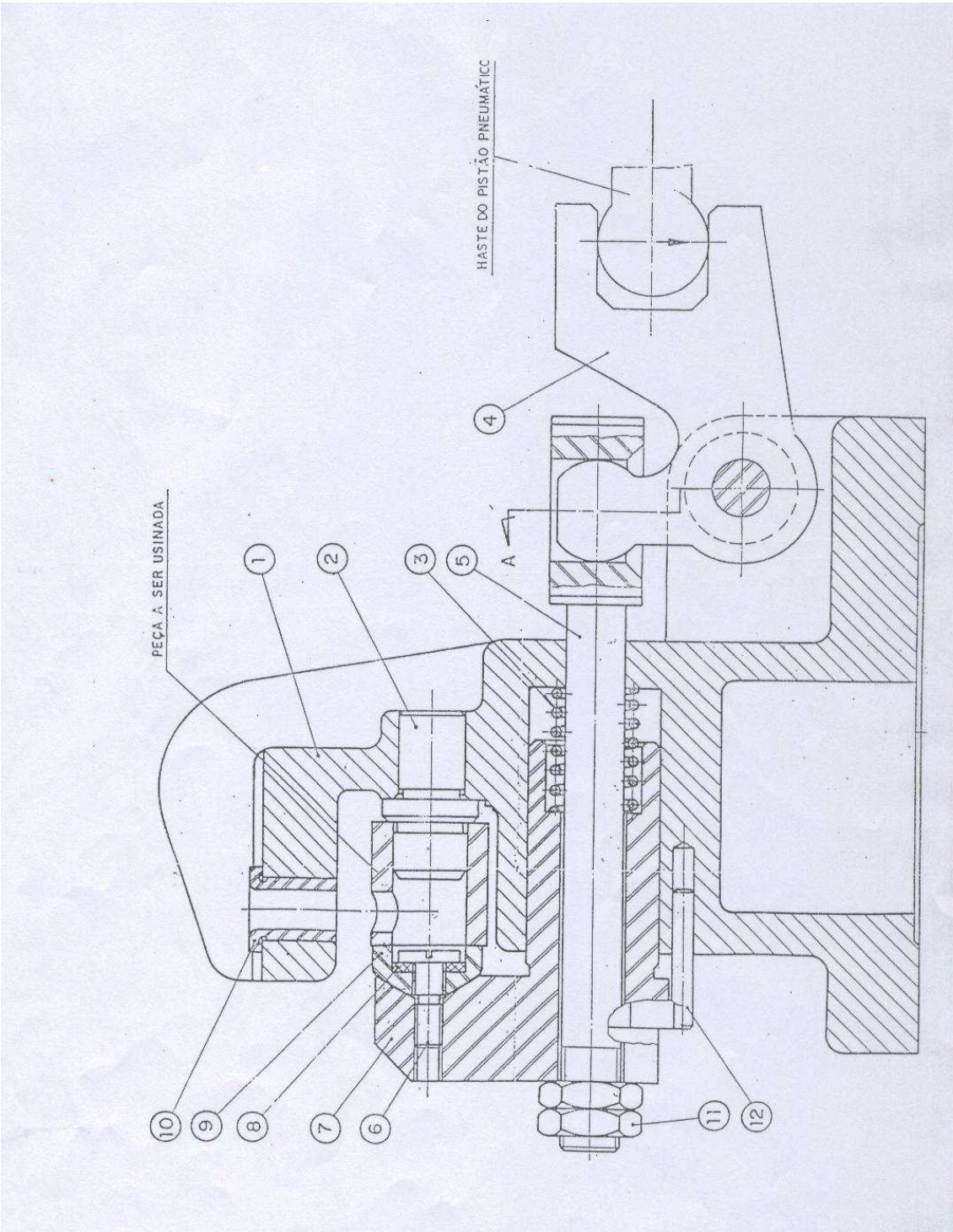
Seria necessário ainda definir entre a utilização de um aço-carbono ou de um aço-liga. O aço-carbono é mais barato, mas o aço-liga pode sofrer um

tratamento térmico mais homogêneo e profundo, devido à presença dos elementos de liga, sendo, portanto recomendável para peças de maior responsabilidade. Conforme norma da ABNT, a designação de aços para construção mecânica (não fundidos) é feita utilizando-se 4 algarismos: os dois primeiros representam a classe do aço e os dois últimos, divididos por cem, indicam o teor médio de carbono, em porcentagem. Dessa forma, verificamos que a designação ABNT 4140 representa um aço-liga Cr – Mo (classe 41 – o cromo e o molibdênio são os elementos de liga preponderantes) com teor médio de carbono de 0,4%.

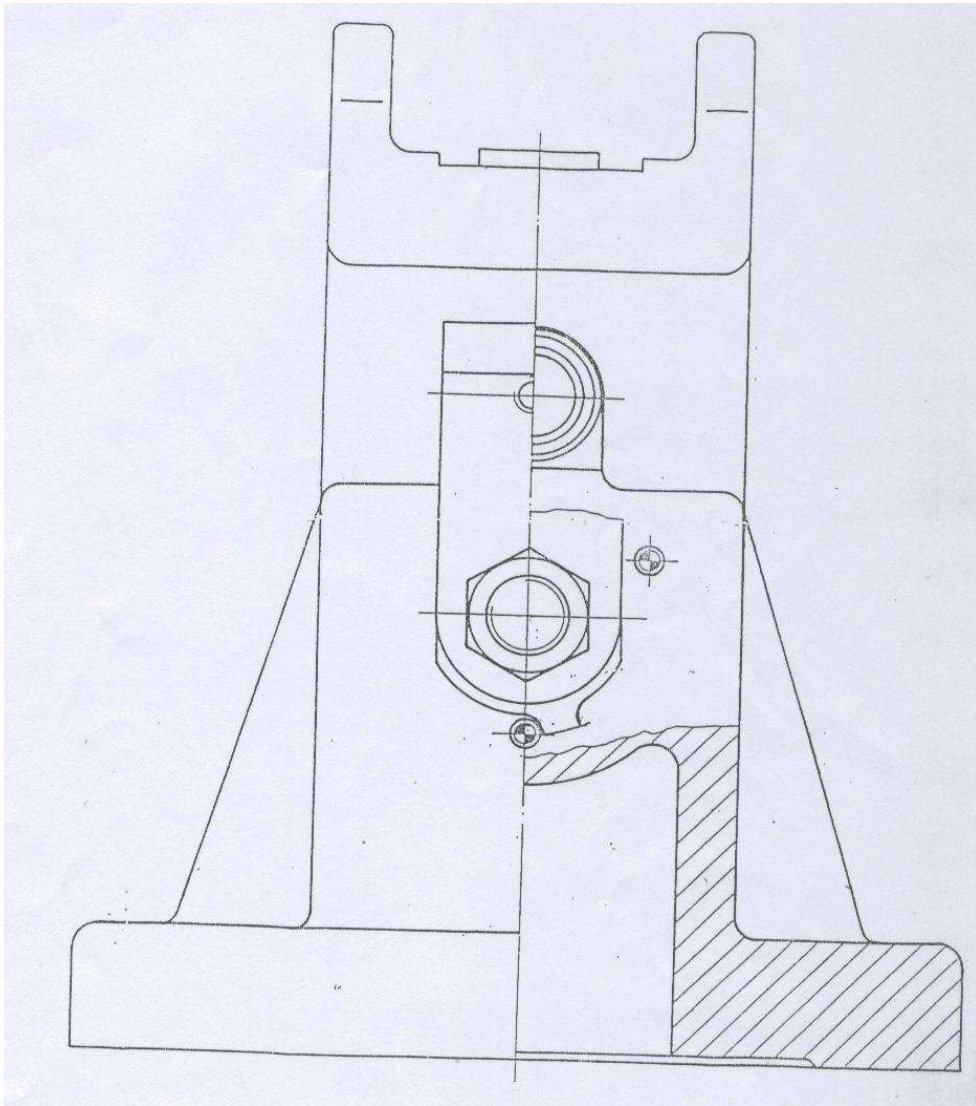
39. A haste (posição 5), devido às suas características geométricas, é também uma peça totalmente usinada a partir de uma barra redonda de aço trefilada a frio. Como a sua solicitação é somente de tração (exceto a compressão superficial no contato com a peça 4) e a seção transversal possui um diâmetro relativamente grande, ela provavelmente não necessita de uma resistência mecânica muito elevada. Talvez a maior exigência seja uma dureza de média para alta, de modo a conferir-lhe certa resistência ao desgaste no contato com as peças das posições 1 e 4. Portanto, também deverá ser submetida a um tratamento térmico. Para esta peça, foi especificado um aço ABNT 1045, ou seja, um aço-carbono (classe 10 – aços sem elementos de liga) com teor de carbono de 0,45% (maiores teores de carbono implicam na obtenção de durezas mais elevadas). Já para a guia (posição 10), sua geometria também indica uma usinagem a partir de uma barra redonda de aço trefilada a frio. Seu principal requisito em termos de solicitação é uma alta resistência ao desgaste devido a um possível contato com a broca trabalhando no seu interior. A resistência ao desgaste depende de uma série de fatores dos quais o principal é uma elevada dureza superficial. Um dos processos para se obter elevada dureza superficial nos aços é através de um tratamento químico denominado cementação. Ele consiste no aumento do teor de carbono na camada superficial e posterior tratamento térmico, de modo a produzir uma superfície de alta dureza suportada por um núcleo tenaz. Os aços mais utilizados para a fabricação de peças cementadas são os aços-liga com teores de carbono por volta de 0,2%. É o caso do aço ABNT 8620 (a classe 86 corresponde a um aço-liga Ni – Cr-Mo).

Os aspectos discutidos nas questões 37 e 40 são apenas uma análise superficial e qualitativa da especificação de materiais e tratamentos térmicos relativos a algumas das peças do conjunto. Evidentemente, inúmeros conceitos que foram aqui citados não fazem parte do conhecimento atual do aluno desta disciplina e somente serão abordados de maneira mais aprofundada nos diversos cursos de Tecnologia Mecânica e matérias correlatas. De qualquer forma, as bases de raciocínio foram aqui introduzidas.

40. Porque um bom desenho de conjunto utiliza habilmente cortes de tal modo que praticamente não há necessidade de indicar linhas invisíveis.

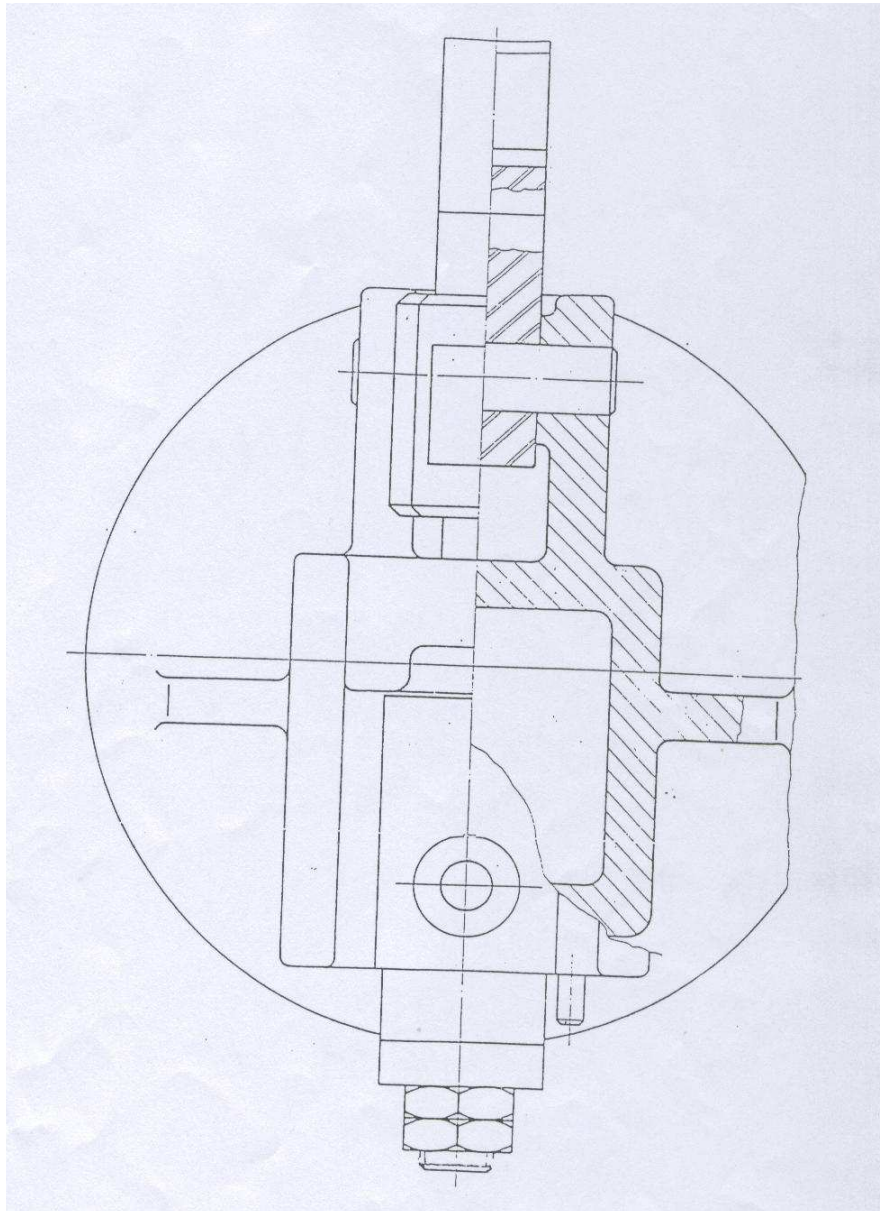


Vista frontal.

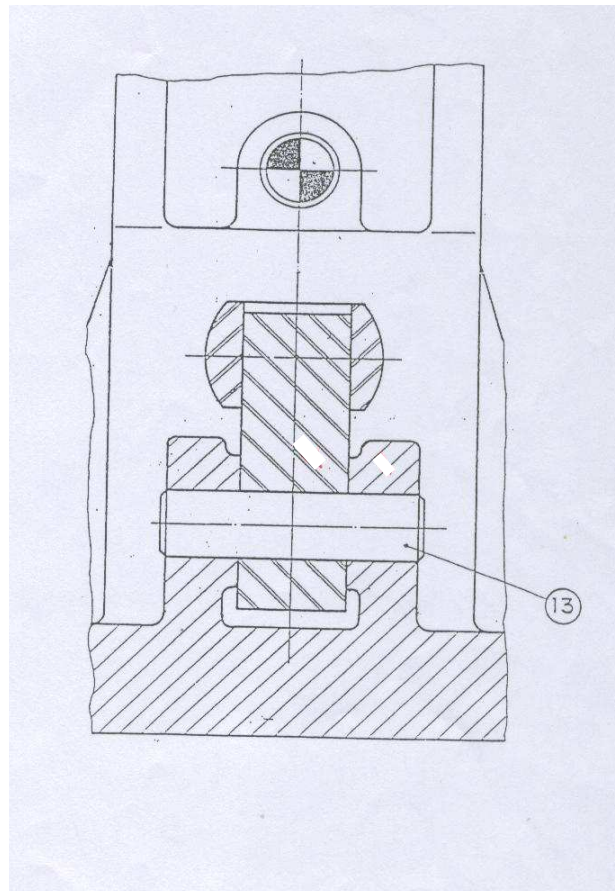


Vista lateral.





Vista superior.



Corte AA.

