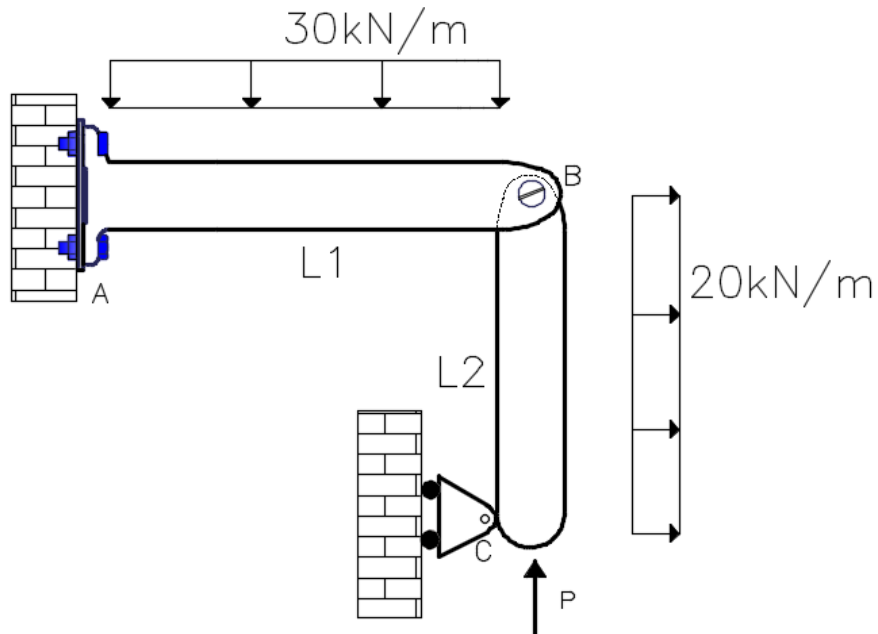


Nº USP: _____ Nome: _____

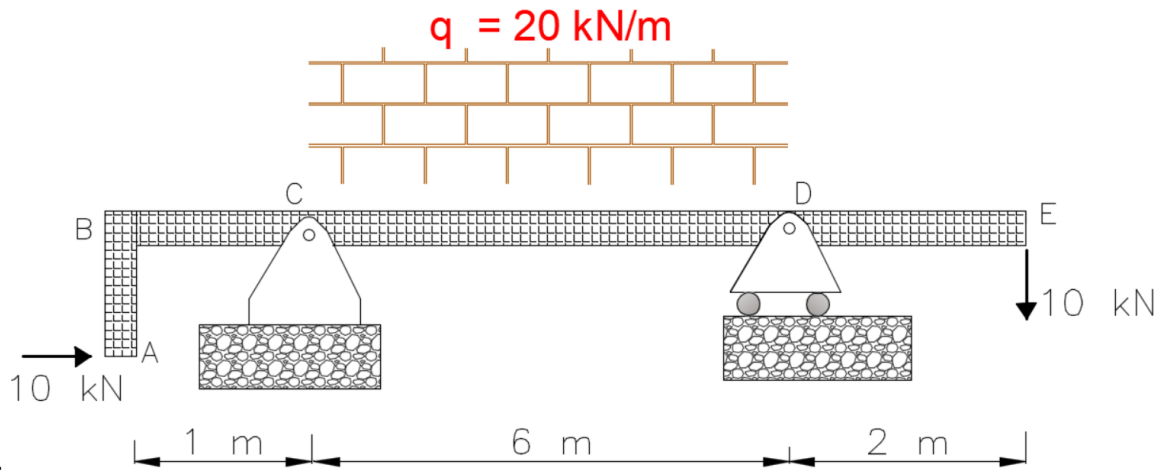
1ª Questão (5 pts) Para a estrutura a seguir, obtenha todos os diagramas de esforços solicitantes. A seção junto de A está engastada na parede. Em B há uma rótula que conecta a barra AB a BC e em C existe um apoio móvel, conforme figura. Considere: $P = 95 \text{ kN}$, $L1 = 5 \text{ m}$ e $L2 = 4 \text{ m}$.



Resposta:

Nº USP: _____ Nome: _____

2ª Questão (5 pts) Na viga a seguir, sabe-se que o trecho AB tem dimensão de 0,5m, e que a parede aplica um carregamento distribuído constantemente de cima para baixo em todo o trecho CD. Obtenha os diagramas de esforços solicitantes para toda a estrutura.



Resposta: