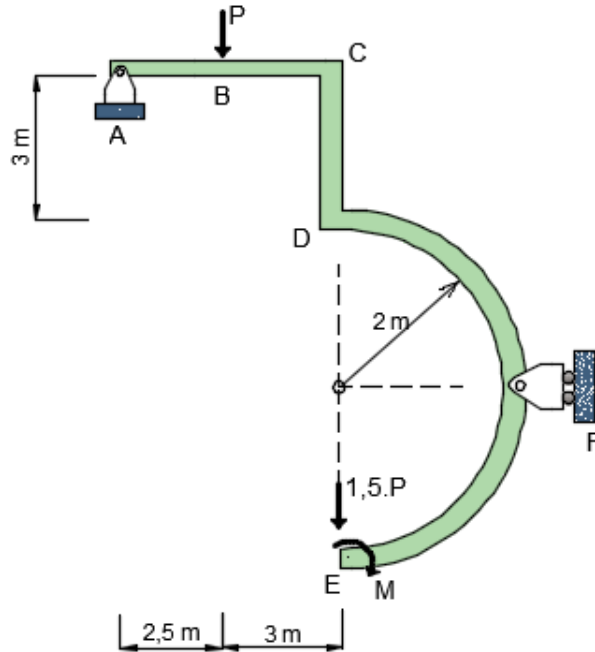


Nº USP: _____ Nome: _____

1ª Questão (3,5 pts) Para a estrutura a seguir, obtenha os diagramas de esforços apenas nos trechos ABC e CD . No ponto B está aplicado uma força P , e no ponto E uma força $1,5.P$ e um momento concentrado M . Considere: $P = 20 \text{ kN}$ e $M = 60 \text{ kN.m}$. No ponto A há um apoio fixo e no ponto F um apoio móvel.



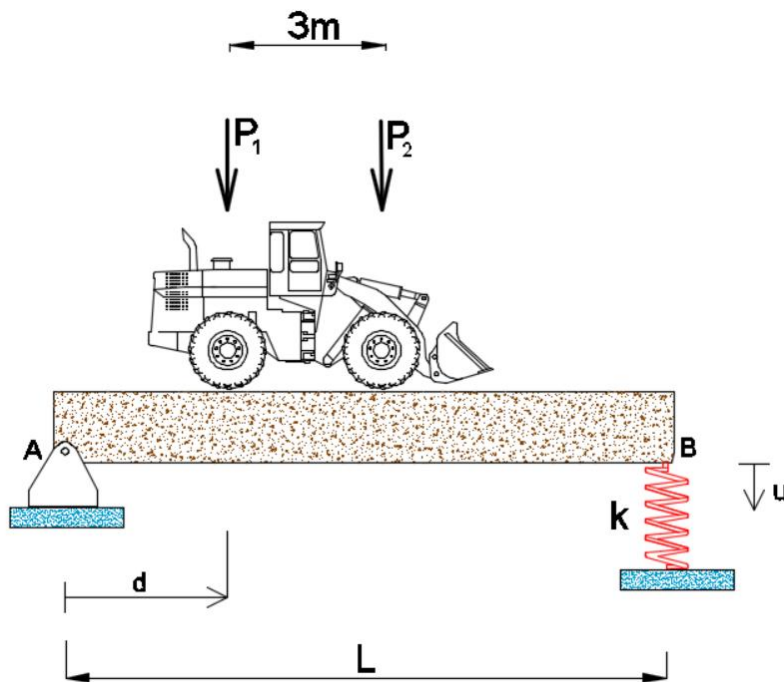
Resposta:

Nº USP: _____ Nome: _____

2ª Questão (3,5 pts) Na ponte de extensão (L) de 20 metros a seguir, um trator se movimenta no sentido da esquerda para a direita apenas. Seu peso é concentrado sobre os eixos de suas rodas - distantes de 3 m. Adote $P_1 = 45$ kN e $P_2 = 60$ kN. No ponto A há um apoio fixo e em B uma mola de rigidez k que restringe parcialmente o deslocamento vertical (u), determine:

a) o diagrama de momento fletor da ponte. Considere $k = \infty$, ou seja, um apoio móvel e $d = 4$ m (distância de A ao eixo traseiro do trator);

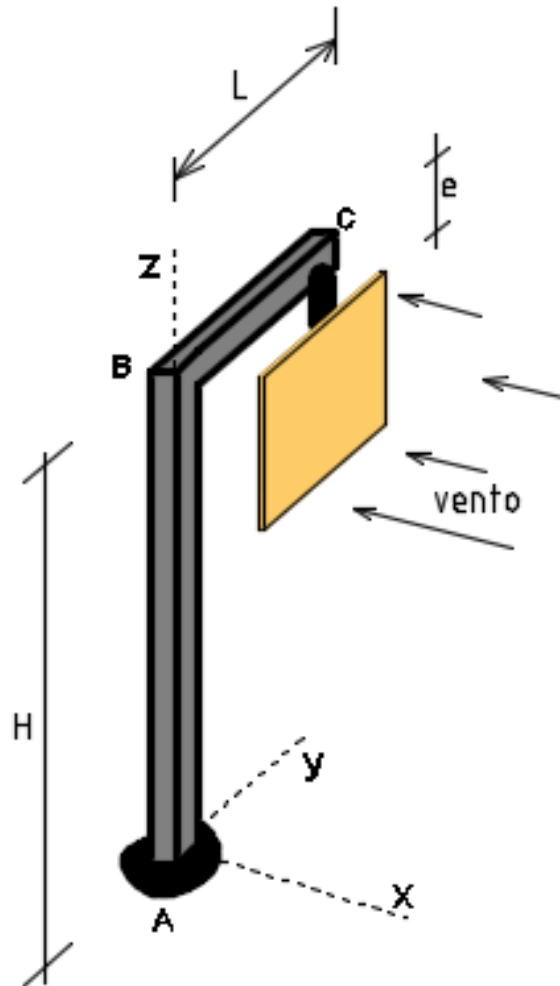
b) a maior distância d , de modo que o deslocamento vertical de B não seja maior que 5 cm, adote $k = 1.000$ kN/m. Com esse valor máximo de d obtido, apresente o diagrama de momento fletor para a ponte. (Obs: Lembre que $F = k.u$ é a relação entre força e deslocamento para uma mola).



Resposta:

Nº USP: _____ Nome: _____

3ª Questão (3,0 pts) O poste ABC e a placa quadrada estão contidos no plano yz . O ponto A está engastado e na extremidade C está ligado no meio da dimensão da borda superior de uma placa quadrada de dimensão 800 mm por uma barra rígida. Considere como ações apenas o peso da placa de 1.000 N e uma carga de vento de 700 N/m^2 que atua perpendicularmente distribuída uniformemente constante sobre toda a placa, na direção de x , conforme desenho. As medidas H e L são indicadas de eixo a eixo e a medida " e " é a distância entre o eixo do ponto C e a borda superior da placa. **Obtenha os diagramas de normal, momentos fletores e torção** apenas no trecho AB do poste, em medidas de N e m . Adote $H = 5,0\text{ m}$, $L = 2\text{ m}$ e " e " = 30 cm .



Resposta: