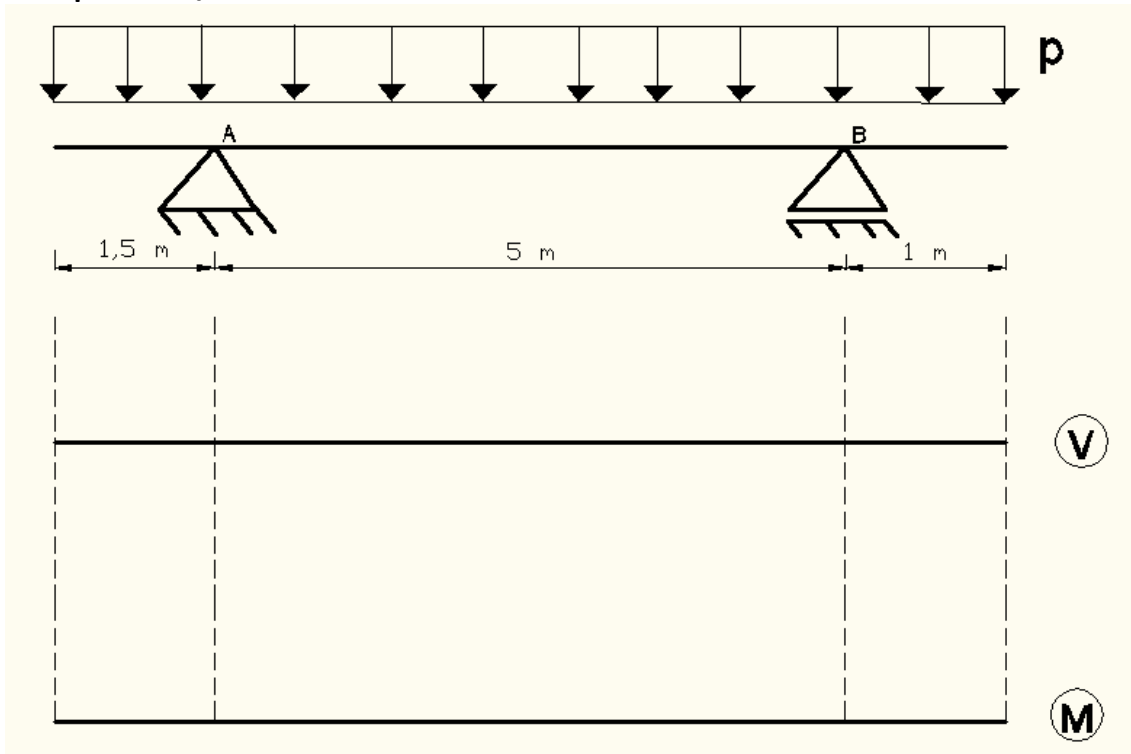


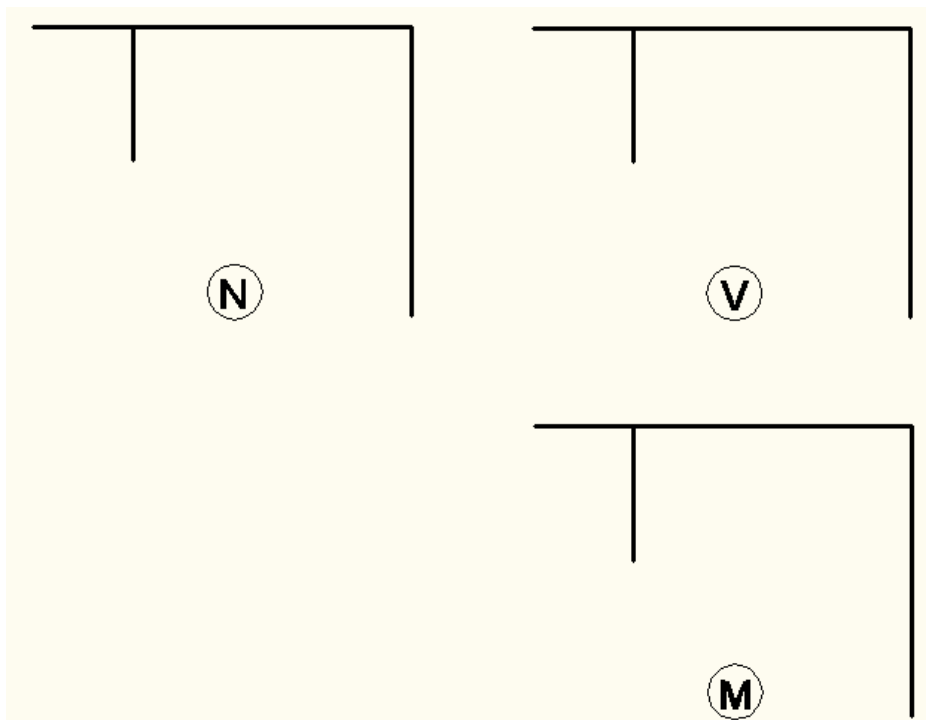
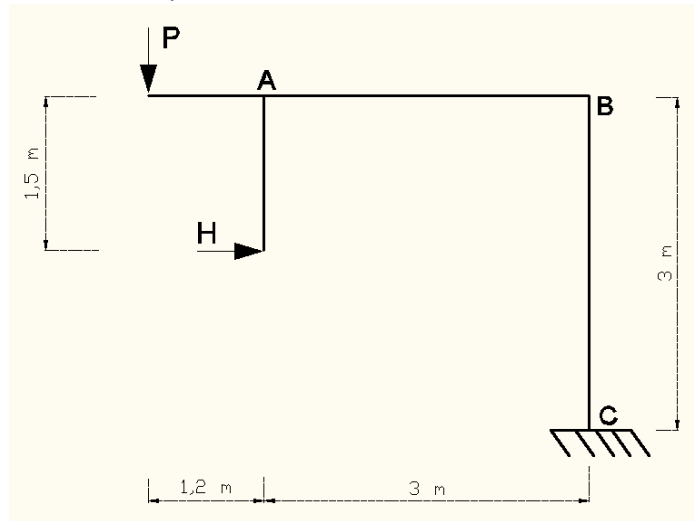
Nome: \_\_\_\_\_ Nº USP: \_\_\_\_\_

**1ª Questão (3,5 pontos)** Determinar os diagramas de esforços de toda a viga abaixo. Indicar explicitamente os valores e os pontos mais relevantes de esforços cortantes e momentos fletores nos desenhos em destaque. Dado  $p = 16 \text{ kN/m}$ .



Nome: \_\_\_\_\_ Nº USP: \_\_\_\_\_

**2ª Questão (3,5 pontos)** Determinar os esforços solicitantes (N, V e M) na estrutura esquematizada a seguir, sob a ação das cargas indicadas. Indique explicitamente os valores e os pontos de momentos extremos nos desenhos em destaque. **Dados:**  $P = 8 \text{ kN}$ ;  $H = 20 \text{ kN}$ .



Nome: \_\_\_\_\_ Nº USP: \_\_\_\_\_

**3ª Questão (3,0 pts)** Determine os diagramas de esforços solicitantes da estrutura **apenas nos trechos AB e BC**. Os trechos AB e DC são paralelos ao eixo y, bem como a força  $H = 50$  kN. A barra BC e a força  $F = 70$  kN são paralelas ao eixo x. Na barra DC atua uma carga distribuída linearmente contida num plano paralelo ao plano yz de valor  $q = 25$  kN/m, conforme indicado.

