

Fig.1 – Diagrama de Forças Normais (N) com carregamento e reações de apoio.

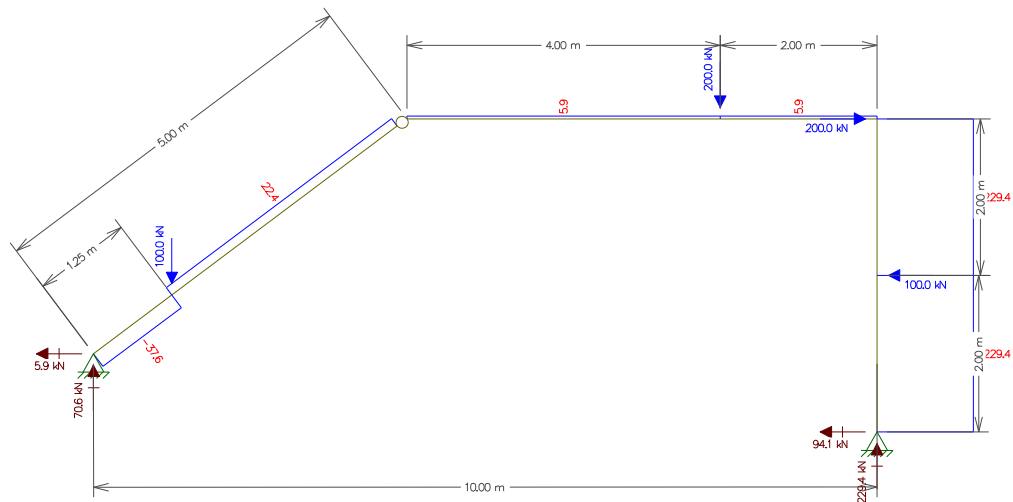


Fig. 2 – Diagramas de forças cortantes (V) com carregamentos e reações de apoio.

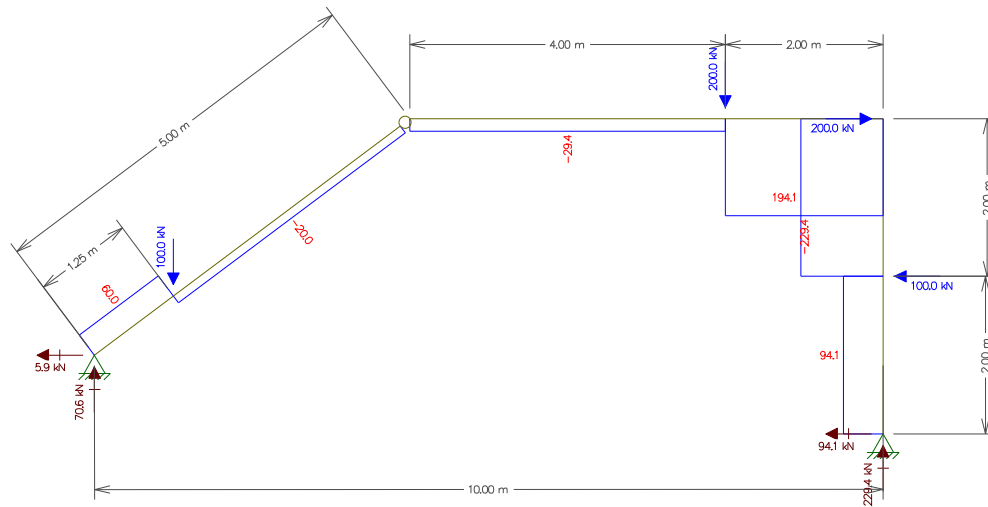


Fig. 3 – Diagramas Momentos fletores (M) com carregamentos e reações de apoio.

