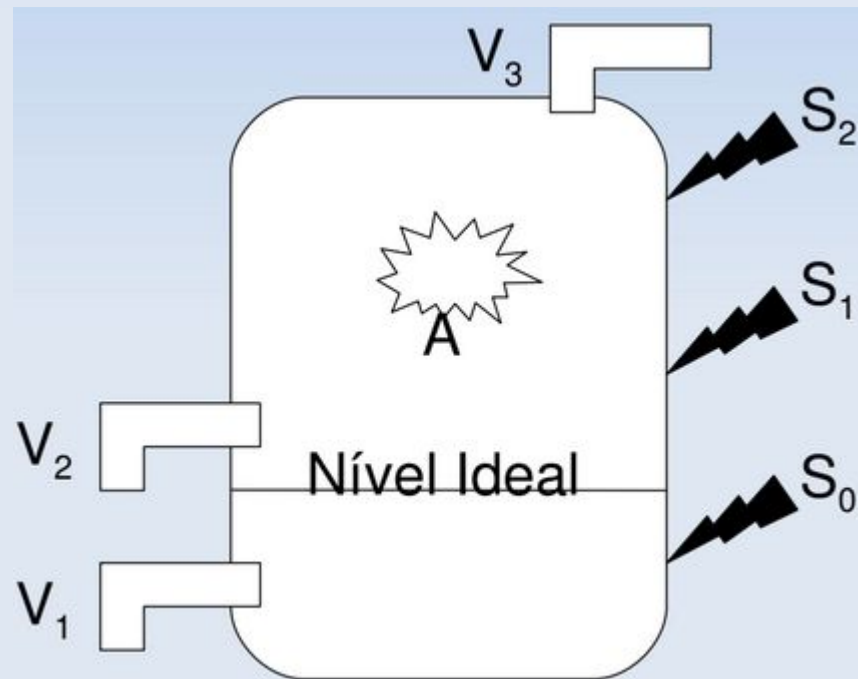


Problema do Reservatório de Água

Elabore um Circuito Lógico para o sistema de controle de um reservatório de água formado por 3 Sensores, 3 Válvulas e 1 Alarme



Problema do Reservatório de Água

- A Válvula V_1 deve ser acionada quando o Sensor S_1 indicar presença de água
- A Válvula V_2 deve ser acionada somente quando os Sensores S_1 e S_2 indicarem a presença de água
- A Válvula V_3 deve ser acionada somente quando nenhum dos Sensores indicar a presença de água
- O Alarme deve soar quando S_1 indicar presença de água, sem S_0 , ou quando S_2 indicar presença de água sem S_1 e/ou S_0