

## NR-12 - SEGURANÇA NO TRABALHO EM MÁQUINAS E EQUIPAMENTOS

	<b>Publicação</b>	<b>D.O.U.</b>
	Portaria MTb n.º 3.214, de 08 de junho de 1978	06/07/78

	<b>Atualizações</b>	<b>D.O.U.</b>
	Portaria SSST n.º 12, de 06 de junho de 1983	14/06/83
	Portaria SSST n.º 13, de 24 de outubro de 1994	26/10/94
	Portaria SSST n.º 25, de 28 de janeiro de 1996	05/12/96
	Portaria SSST n.º 04, de 28 de janeiro de 1997	04/03/97
	Portaria SIT n.º 197, de 17 de dezembro de 2010	24/12/10
	Portaria SIT n.º 293, de 08 de dezembro de 2011	09/12/11
	Portaria MTE n.º 1.893, de 09 de dezembro de 2013	11/12/13
	Portaria MTE n.º 857, de 25 de junho de 2015	26/06/15
	Portaria MTPS n.º 211, de 09 de dezembro de 2015	10/12/15
	Portaria MTPS n.º 509, de 29 de abril de 2016	02/05/16
	Portaria MTb n.º 1.110, de 21 de setembro de 2016	22/09/16
	Portaria MTb n.º 1.111, de 21 de setembro de 2016	22/09/16
	Portaria MTb n.º 873, de 06 de julho de 2017	06/07/17
	Portaria MTb n.º 98, de 08 de fevereiro de 2018	09/02/18
	Portaria MTb n.º 252, de 10 de abril de 2018	12/04/18
	Portaria MTb n.º 326, de 14 de maio de 2018	15/05/18
	Portaria MTb n.º 1.083, de 18 de dezembro de 2018	19/12/18
	Portaria SEPRT n.º 916, de 30 de julho de 2019	31/07/19

### **Instruções Normativas**

Instrução Normativa DSST/SIT n.º 129/2017

Instrução Normativa SEPTR n.º 001/2019

*(Redação dada pela Portaria SEPRT n.º 916, de 30/07/19)*

### **Sumário**

- 12.1 Princípios gerais
- 12.2 Arranjo físico e instalações.
- 12.3 Instalações e dispositivos elétricos.
- 12.4 Dispositivos de partida, acionamento e parada.
- 12.5 Sistemas de segurança
- 12.6 Dispositivos de parada de emergência.
- 12.7 Componentes pressurizados.
- 12.8 Transportadores de materiais.
- 12.9 Aspectos ergonômicos
- 12.10 Riscos adicionais.
- 12.11 Manutenção, inspeção, preparação, ajuste, reparo e limpeza

12.12 Sinalização.

12.13 Manuais

12.14 Procedimentos de trabalho e segurança.

12.15 Projeto, fabricação, importação, venda, locação, leilão, cessão a qualquer título e exposição.

12.16 Capacitação.

12.17 Outros requisitos específicos de segurança.

12.18 Disposições finais.

Anexo I - Requisitos para o uso de detectores de presença optoeletrônicos.

Anexo II - Conteúdo programático da capacitação.

Anexo III - Meios de acesso a máquinas e equipamentos.

Anexo IV - Glossário.

Anexo V - Motosserras.

Anexo VI - Máquinas para panificação e confeitaria.

Anexo VII - Máquinas para açougue, mercearia, bares e restaurantes.

Anexo VIII - Prensas e similares.

Anexo IX - Injetora de materiais plásticos.

Anexo X - Máquinas para fabricação de calçados e afins.

Anexo XI - Máquinas e implementos para uso agrícola e florestal.

Anexo XII - Equipamentos de guindar para elevação de pessoas e realização de trabalho em altura.

## **12.1** Princípios Gerais.

**12.1.1** Esta Norma Regulamentadora - NR e seus anexos definem referências técnicas, princípios fundamentais e medidas de proteção para resguardar a saúde e a integridade física dos trabalhadores e estabelece requisitos mínimos para a prevenção de acidentes e doenças do trabalho nas fases de projeto e de utilização de máquinas e equipamentos, e ainda à sua fabricação, importação, comercialização, exposição e cessão a qualquer título, em todas as atividades econômicas, sem prejuízo da observância do disposto nas demais NRs aprovadas pela Portaria MTb n.º 3.214, de 8 de junho de 1978, nas normas técnicas oficiais ou nas normas internacionais aplicáveis e, na ausência ou omissão destas, opcionalmente, nas normas Europeias tipo "C" harmonizadas.

**12.1.1.1** Entende-se como fase de utilização o transporte, montagem, instalação, ajuste, operação, limpeza, manutenção, inspeção, desativação e desmonte da máquina ou equipamento.

**12.1.2** As disposições desta NR referem-se a máquinas e equipamentos novos e usados, exceto nos itens em que houver menção específica quanto à sua aplicabilidade.

**12.1.3** As máquinas e equipamentos comprovadamente destinados à exportação estão isentos do atendimento dos requisitos técnicos de segurança previstos nesta NR.

**12.1.4** Esta NR não se aplica:

- a) às máquinas e equipamentos movidos ou impulsionados por força humana ou animal;
- b) às máquinas e equipamentos expostos em museus, feiras e eventos, para fins históricos ou que sejam considerados como antiguidades e não sejam mais empregados com fins produtivos, desde que sejam adotadas medidas que garantam a preservação da integridade física dos visitantes e expositores;
- c) às máquinas e equipamentos classificados como eletrodomésticos;
- d) aos equipamentos estáticos;
- e) às ferramentas portáteis e ferramentas transportáveis (semiestacionárias), operadas eletricamente, que atendam aos princípios construtivos estabelecidos em norma técnica tipo "C" (parte geral e específica) nacional ou, na ausência desta, em norma técnica internacional aplicável;
- f) às máquinas certificadas pelo INMETRO, desde que atendidos todos os requisitos técnicos de construção relacionados à segurança da máquina.

**12.1.4.1.** Aplicam-se as disposições da NR-12 às máquinas existentes nos equipamentos estáticos.

**12.1.5** É permitida a movimentação segura de máquinas e equipamentos fora das instalações físicas da empresa para reparos, adequações, modernização tecnológica, desativação, desmonte e descarte.

**12.1.6** É permitida a segregação, o bloqueio e a sinalização que impeçam a utilização de máquinas e equipamentos, enquanto estiverem aguardando reparos, adequações de segurança, atualização tecnológica, desativação, desmonte e descarte.

**12.1.7** O empregador deve adotar medidas de proteção para o trabalho em máquinas e equipamentos, capazes de resguardar a saúde e a integridade física dos trabalhadores.

**12.1.8** São consideradas medidas de proteção, a ser adotadas nessa ordem de prioridade:

- a) medidas de proteção coletiva;
- b) medidas administrativas ou de organização do trabalho; e
- c) medidas de proteção individual.

**12.1.9** Na aplicação desta NR e de seus anexos, devem-se considerar as características das máquinas e equipamentos, do processo, a apreciação de riscos e o estado da técnica.

**12.1.9.1** A adoção de sistemas de segurança nas zonas de perigo deve considerar as características técnicas da máquina e do processo de trabalho e as medidas e alternativas técnicas existentes, de modo a atingir o nível necessário de segurança previsto nesta NR.

**12.1.9.1.1** Entende-se por alternativas técnicas existentes as previstas nesta NR e em seus Anexos, bem como nas normas técnicas oficiais ou nas normas internacionais aplicáveis e, na ausência ou omissão destas, nas normas Europeias tipo “C” harmonizadas.

**12.1.9.2** Não é obrigatória a observação de novas exigências advindas de normas técnicas publicadas posteriormente à data de fabricação, importação ou adequação das máquinas e equipamentos, desde que atendam a Norma Regulamentadora n.º 12, publicada pela Portaria SIT n.º 197, de 17 de dezembro de 2010, D.O.U. de 24/12/2010, seus anexos e suas alterações posteriores, bem como às normas técnicas vigentes à época de sua fabricação, importação ou adequação.

**12.1.10** Cabe aos trabalhadores:

- a) cumprir todas as orientações relativas aos procedimentos seguros de operação, alimentação, abastecimento, limpeza, manutenção, inspeção, transporte, desativação, desmonte e descarte das máquinas e equipamentos;
- b) não realizar qualquer tipo de alteração nas proteções mecânicas ou dispositivos de segurança de máquinas e equipamentos, de maneira que possa colocar em risco a sua saúde e integridade física ou de terceiros;
- c) comunicar seu superior imediato se uma proteção ou dispositivo de segurança foi removido, danificado ou se perdeu sua função;
- d) participar dos treinamentos fornecidos pelo empregador para atender às exigências/requisitos descritos nesta NR;
- e) colaborar com o empregador na implementação das disposições contidas nesta NR.

**12.1.11** As máquinas nacionais ou importadas fabricadas de acordo com a NBR ISO 13849, Partes 1 e 2, são consideradas em conformidade com os requisitos de segurança previstos nesta NR, com relação às partes de sistemas de comando relacionadas à segurança.

**12.1.12** Os sistemas robóticos que obedeçam às prescrições das normas ABNT ISO 10218-1, ABNT ISO 10218-2, da ISO/TS 15066 e demais normas técnicas oficiais ou, na ausência ou omissão destas, nas normas internacionais aplicáveis, estão em conformidade com os requisitos de segurança previstos nessa NR.

**12.2** Arranjo físico e instalações.

**12.2.1** Nos locais de instalação de máquinas e equipamentos, as áreas de circulação devem ser devidamente demarcadas em conformidade com as normas técnicas oficiais.

**12.2.1.1** É permitida a demarcação das áreas de circulação utilizando-se marcos, balizas ou outros meios físicos.

**12.2.1.2** As áreas de circulação devem ser mantidas desobstruídas.

**12.2.2** A distância mínima entre máquinas, em conformidade com suas características e aplicações, deve resguardar a segurança dos trabalhadores durante sua operação, manutenção, ajuste, limpeza e inspeção, e permitir a movimentação dos segmentos corporais, em face da natureza da tarefa.

**12.2.3** As áreas de circulação e armazenamento de materiais e os espaços em torno de máquinas devem ser projetados, dimensionados e mantidos de forma que os trabalhadores e os transportadores de materiais, mecanizados e manuais, movimentem-se com segurança.

**12.2.4** O piso do local de trabalho onde se instalam máquinas e equipamentos e das áreas de circulação devem ser resistentes às cargas a que estão sujeitos e não devem oferecer riscos de acidentes

**12.2.5** As ferramentas utilizadas no processo produtivo devem ser organizadas e armazenadas ou dispostas em locais específicos para essa finalidade.

**12.2.6** As máquinas estacionárias devem possuir medidas preventivas quanto à sua estabilidade, de modo que não basculem e não se desloquem intempestivamente por vibrações, choques, forças externas previsíveis, forças dinâmicas internas ou qualquer outro motivo acidental.

**12.2.6.1** As máquinas estacionárias instaladas a partir da Portaria SIT n.º 197, de 17 de dezembro de 2010, D.O.U. de 24/12/2010, devem respeitar os requisitos necessários fornecidos pelos fabricantes ou, na falta desses, o projeto elaborado por profissional legalmente habilitado quanto à fundação, fixação, amortecimento, nivelamento.

**12.2.7** Nas máquinas móveis que possuem rodízios, pelo menos dois deles devem possuir travas.

**12.2.8** As máquinas, as áreas de circulação, os postos de trabalho e quaisquer outros locais em que possa haver trabalhadores devem ficar posicionados de modo que não ocorra transporte e movimentação aérea de materiais sobre os trabalhadores.

**12.2.8.1** É permitido o transporte de cargas em teleférico nas áreas internas e externas à edificação fabril, desde que não haja postos de trabalho sob o seu percurso, exceto os indispensáveis para sua inspeção e manutenção, que devem ser programadas e realizadas de acordo com esta NR e a Norma Regulamentadora n.º 35 - Trabalho em Altura.

**12.2.9** Nos casos em que houver regulamentação específica ou NR setorial estabelecendo requisitos para sinalização, arranjos físicos, circulação, armazenamento prevalecerá a regulamentação específica ou a NR setorial.

### **12.3 Instalações e dispositivos elétricos.**

**12.3.1** Os circuitos elétricos de comando e potência das máquinas e equipamentos devem ser projetados e mantidos de modo a prevenir, por meios seguros, os perigos de choque elétrico, incêndio, explosão e outros tipos de acidentes, conforme previsto nas normas técnicas oficiais e, na falta dessas, nas normas internacionais aplicáveis.

**12.3.2** Devem ser aterradas, conforme as normas técnicas oficiais vigentes, as carcaças, invólucros, blindagens ou partes condutoras das máquinas e equipamentos que não façam parte dos circuitos elétricos, mas que possam ficar sob tensão.

**12.3.3** Os circuitos elétricos de comando e potência das máquinas e equipamentos que estejam ou possam estar em contato direto ou indireto com água ou agentes corrosivos devem ser projetadas com meios e dispositivos que garantam sua blindagem, estanqueidade, isolamento e aterramento, de modo a prevenir a ocorrência de acidentes.

**12.3.4** Os condutores de alimentação elétrica das máquinas e equipamentos devem atender aos seguintes requisitos mínimos de segurança:

- a) oferecer resistência mecânica compatível com a sua utilização;
- b) possuir proteção contra a possibilidade de rompimento mecânico, de contatos abrasivos e de contato com lubrificantes, combustíveis e calor;
- c) localização de forma que nenhum segmento fique em contato com as partes móveis ou cantos vivos;
- d) não dificultar o trânsito de pessoas e materiais ou a operação das máquinas;
- e) não oferecer quaisquer outros tipos de riscos na sua localização; e
- f) ser constituídos de materiais que não propaguem o fogo.

**12.3.5** Os quadros ou painéis de comando e potência das máquinas e equipamentos devem atender aos seguintes requisitos mínimos de segurança:

- a) possuir porta de acesso mantida permanentemente fechada, exceto nas situações de manutenção, pesquisa de defeitos e outras intervenções, devendo ser observadas as condições previstas nas normas técnicas oficiais ou nas normas internacionais aplicáveis;
- b) possuir sinalização quanto ao perigo de choque elétrico e restrição de acesso por pessoas não autorizadas;
- c) ser mantidos em bom estado de conservação, limpos e livres de objetos e ferramentas;
- d) possuir proteção e identificação dos circuitos; e

e) observar ao grau de proteção adequado em função do ambiente de uso.

**12.3.6** As ligações e derivações dos condutores elétricos das máquinas e equipamentos devem ser feitas mediante dispositivos apropriados e conforme as normas técnicas oficiais vigentes, de modo a assegurar resistência mecânica e contato elétrico adequado, com características equivalentes aos condutores elétricos utilizados e proteção contra riscos.

**12.3.7** As instalações elétricas das máquinas e equipamentos que utilizem energia elétrica fornecida por fonte externa devem possuir dispositivo protetor contra sobrecorrente, dimensionado conforme a demanda de consumo do circuito.

12.3.7.1 As máquinas e equipamentos devem possuir dispositivo protetor contra sobretensão quando a elevação da tensão puder ocasionar risco de acidentes.

**12.3.7.2** Nas máquinas e equipamentos em que a falta ou a inversão de fases da alimentação elétrica puder ocasionar riscos, deve haver dispositivo que impeça a ocorrência de acidentes.

**12.3.8** São proibidas nas máquinas e equipamentos:

- a) a utilização de chave geral como dispositivo de partida e parada;
- b) a utilização de chaves tipo faca nos circuitos elétricos; e
- c) a existência de partes energizadas expostas de circuitos que utilizam energia elétrica.

**12.3.9** As baterias devem atender aos seguintes requisitos mínimos de segurança:

- a) localização de modo que sua manutenção e troca possam ser realizadas facilmente a partir do solo ou de uma plataforma de apoio;
- b) constituição e fixação de forma a não haver deslocamento acidental; e
- c) proteção do terminal positivo, a fim de prevenir contato acidental e curto-circuito.

**12.3.10** Os serviços e substituições de baterias devem ser realizados conforme indicação constante do manual de operação.

## **12.4 Dispositivos de partida, acionamento e parada.**

**12.4.1** Os dispositivos de partida, acionamento e parada das máquinas devem ser projetados, selecionados e instalados de modo que:

- a) não se localizem em suas zonas perigosas;
- b) possam ser acionados ou desligados em caso de emergência por outra pessoa que não seja o operador;
- c) impeçam acionamento ou desligamento involuntário pelo operador ou por qualquer outra forma acidental;
- d) não acarretem riscos adicionais; e

e) dificulte-se a burla.

**12.4.2** Os comandos de partida ou acionamento das máquinas devem possuir dispositivos que impeçam seu funcionamento automático ao serem energizadas.

**12.4.3** Quando forem utilizados dispositivos de acionamento bimanual, visando a manter as mãos do operador fora da zona de perigo, esses devem atender aos seguintes requisitos mínimos do comando:

- a) possuir atuação síncrona, ou seja, um sinal de saída deve ser gerado somente quando os dois dispositivos de atuação do comando - botões - forem atuados com um retardo de tempo menor ou igual a 0,5 s (meio segundo);
- b) estar sob monitoramento automático por interface de segurança, se indicado pela apreciação de risco;
- c) ter relação entre os sinais de entrada e saída, de modo que os sinais de entrada aplicados a cada um dos dois dispositivos de atuação devem juntos se iniciar e manter o sinal de saída somente durante a aplicação dos dois sinais;
- d) o sinal de saída deve terminar quando houver desacionamento de qualquer dos dispositivos de atuação;
- e) possuir dispositivos de atuação que exijam intenção do operador em acioná-los a fim de minimizar a probabilidade de acionamento acidental;
- f) possuir distanciamento, barreiras ou outra solução prevista nas normas técnicas oficiais ou nas normas internacionais aplicáveis entre os dispositivos de atuação para dificultar a burla do efeito de proteção; e
- g) tornar possível o reinício do sinal de saída somente após a desativação dos dois dispositivos de atuação.

**12.4.4** Nas máquinas e equipamentos operados por dois ou mais dispositivos de acionamento bimanual, a atuação síncrona é requerida somente para cada um dos dispositivos de acionamento bimanual e não entre dispositivos diferentes, que devem manter simultaneidade entre si.

**12.4.5** Os dispositivos de acionamento bimanual devem ser posicionados a uma distância segura da zona de perigo, levando em consideração:

- a) a forma, a disposição e o tempo de resposta do dispositivo de acionamento bimanual;
- b) o tempo máximo necessário para a paralisação da máquina ou para a remoção do perigo, após o término do sinal de saída do dispositivo de acionamento bimanual; e
- c) a utilização projetada para a máquina.

**12.4.6** Os dispositivos de acionamento bimanual móveis instalados em pedestais devem:

- a) manter-se estáveis em sua posição de trabalho; e
- b) possuir altura compatível com o alcance do operador em sua posição de trabalho.



**12.4.7** Nas máquinas e equipamentos cuja operação requeira a participação de mais de uma pessoa, o número de dispositivos de acionamento bimanual simultâneos deve corresponder ao número de operadores expostos aos perigos decorrentes de seu acionamento, de modo que o nível de proteção seja o mesmo para cada trabalhador.

**12.4.7.1** Deve haver seletor do número de dispositivos de acionamento em utilização, com bloqueio que impeça a sua seleção por pessoas não autorizadas.

**12.4.7.2** O circuito de acionamento deve ser projetado de modo a impedir o funcionamento dos dispositivos de acionamento bimanual habilitados pelo seletor enquanto os demais dispositivos de acionamento bimanuais não habilitados não forem desconectados.

**12.4.7.3** Quando utilizados dois ou mais dispositivos de acionamento bimanual simultâneos, devem possuir sinal luminoso que indique seu funcionamento.

**12.4.8** As máquinas ou equipamentos concebidos e fabricados para permitir a utilização de vários modos de comando ou de funcionamento que apresentem níveis de segurança diferentes devem possuir um seletor que atenda aos seguintes requisitos:

- a) possibilidade de bloqueio em cada posição, impedindo a sua mudança por pessoas não autorizadas;
- b) correspondência de cada posição a um único modo de comando ou de funcionamento;
- c) modo de comando selecionado com prioridade sobre todos os outros sistemas de comando, com exceção da parada de emergência; e
- d) a seleção deve ser visível, clara e facilmente identificável.

**12.4.9** As máquinas e equipamentos, cujo acionamento por pessoas não autorizadas possam oferecer risco à saúde ou integridade física de qualquer pessoa, devem possuir sistema que possibilite o bloqueio de seus dispositivos de acionamento.

**12.4.10** O acionamento e o desligamento simultâneo por um único comando de um conjunto de máquinas e equipamentos ou de máquinas e equipamentos de grande dimensão devem ser precedidos da emissão de sinal sonoro ou visual.

**12.4.11** Devem ser adotadas, quando necessárias, medidas adicionais de alerta, como sinal visual e dispositivos de telecomunicação, considerando as características do processo produtivo e dos trabalhadores.

**12.4.12** As máquinas e equipamentos comandados por radiofrequência devem possuir proteção contra interferências eletromagnéticas acidentais.

**12.4.13** Os componentes de partida, parada, acionamento e controles que compõem a interface de operação das máquinas e equipamentos fabricados a partir de 24 de março de 2012 devem:

- a) possibilitar a instalação e funcionamento do sistema de parada de emergência, quando aplicável, conforme itens e subitens do capítulo sobre dispositivos de parada de emergência, desta NR; e
- b) operar em extrabaixa tensão de até 25VCA (vinte e cinco volts em corrente alternada) ou de até 60VCC (sessenta volts em corrente contínua).

**12.4.13.1** Os componentes de partida, parada, acionamento e controles que compõem a interface de operação das máquinas e equipamentos fabricados até 24 de março de 2012 devem:

- a) possibilitar a instalação e funcionamento do sistema de parada de emergência, quando aplicável, conforme itens e subitens do capítulo dispositivos de parada de emergência, desta NR; e
- b) quando a apreciação de risco indicar a necessidade de proteções contra choques elétricos, operar em extrabaixa tensão de até 25VCA (vinte e cinco volts em corrente alternada) ou de até 60VCC (sessenta volts em corrente contínua).

**12.4.13.1.1** Poderá ser adotada outra medida de proteção contra choques elétricos, conforme normas técnicas oficiais vigentes em alternativa as alíneas "b" dos respectivos subitens 12.4.13 e 12.4.13.1 desta NR.

**12.4.14** Se indicada pela apreciação de riscos a necessidade de redundância dos dispositivos responsáveis pela prevenção de partida inesperada ou pela função de parada relacionada à segurança, conforme a categoria de segurança requerida, o circuito elétrico da chave de partida de motores de máquinas e equipamentos deve:

- a) possuir estrutura redundante;
- b) permitir que as falhas que comprometem a função de segurança sejam monitoradas; e
- c) ser adequadamente dimensionado de acordo com o estabelecido pelas normas técnicas oficiais ou pelas normas internacionais aplicáveis.

**12.4.14.1** É permitida a parada controlada do motor, desde que não haja riscos decorrentes de sua parada não instantânea.

## **12.5 Sistemas de segurança.**

**12.5.1** As zonas de perigo das máquinas e equipamentos devem possuir sistemas de segurança, caracterizados por proteções fixas, proteções móveis e dispositivos de segurança interligados, que resguardem proteção à saúde e à integridade física dos trabalhadores.

**12.5.1.1** Quando utilizadas proteções que restringem o acesso do corpo ou parte dele, devem ser observadas as distâncias mínimas conforme normas técnicas oficiais ou normas internacionais aplicáveis.

**12.5.2** Os sistemas de segurança devem ser selecionados e instalados de modo a atender aos seguintes requisitos:

- a) ter categoria de segurança conforme apreciação de riscos prevista nas normas técnicas oficiais;
- b) estar sob a responsabilidade técnica de profissional legalmente habilitado;
- c) possuir conformidade técnica com o sistema de comando a que são integrados;
- d) instalação de modo que dificulte a sua burla;
- e) manterem-se sob vigilância automática, ou seja, monitoramento, se indicado pela apreciação de risco, de acordo com a categoria de segurança requerida, exceto para dispositivos de segurança exclusivamente mecânicos; e
- f) paralisação dos movimentos perigosos e demais riscos quando ocorrerem falhas ou situações anormais de trabalho.

**12.5.2.1** A instalação de sistemas de segurança deve ser realizada por profissional legalmente habilitado ou profissional qualificado ou capacitado, quando autorizados pela empresa.

**12.5.3** Os sistemas de segurança, se indicado pela apreciação de riscos, devem exigir rearme (“reset”) manual.

**12.5.3.1** Depois que um comando de parada tiver sido iniciado pelo sistema de segurança, a condição de parada deve ser mantida até que existam condições seguras para o rearme.

**12.5.4** Para fins de aplicação desta NR, considera-se proteção o elemento especificamente utilizado para prover segurança por meio de barreira física, podendo ser:

- a) proteção fixa, que deve ser mantida em sua posição de maneira permanente ou por meio de elementos de fixação que só permitam sua remoção ou abertura com o uso de ferramentas;
- b) proteção móvel, que pode ser aberta sem o uso de ferramentas, geralmente ligada por elementos mecânicos à estrutura da máquina ou a um elemento fixo próximo, e deve se associar a dispositivos de intertravamento.

**12.5.5** Os componentes relacionados aos sistemas de segurança e comandos de acionamento e parada das máquinas, inclusive de emergência, devem garantir a manutenção do estado seguro da máquina ou equipamento quando ocorrerem flutuações no nível de energia além dos limites considerados no projeto, incluindo o corte e restabelecimento do fornecimento de energia.

**12.5.6** A proteção deve ser móvel quando o acesso a uma zona de perigo for requerido mais de uma vez por turno de trabalho, observando-se que:

- a) a proteção deve ser associada a um dispositivo de intertravamento quando sua abertura não possibilitar o acesso à zona de perigo antes da eliminação do risco; e
- b) a proteção deve ser associada a um dispositivo de intertravamento com bloqueio quando sua abertura possibilitar o acesso à zona de perigo antes da eliminação do risco.

**12.5.6.1** É permitida a ligação em série, na mesma interface de segurança, de dispositivos de intertravamento de diferentes proteções móveis, desde que observado o disposto na ISO/TR 24.119.

**12.5.7** As máquinas e equipamentos dotados de proteções móveis associadas a dispositivos de intertravamento devem:

- a) operar somente quando as proteções estiverem fechadas;
- b) paralisar suas funções perigosas quando as proteções forem abertas durante a operação; e
- c) garantir que o fechamento das proteções por si só não possa dar início às funções perigosas.

**12.5.7.1** A utilização de proteções intertravadas com comando de partida, como exceção ao previsto na alínea “c” do subitem 12.5.7, deve ser limitada e aplicada conforme as exigências específicas previstas em normas técnicas oficiais.

**12.5.8** Os dispositivos de intertravamento com bloqueio associados às proteções móveis das máquinas e equipamentos devem:

- a) permitir a operação somente enquanto a proteção estiver fechada e bloqueada;
- b) manter a proteção fechada e bloqueada até que tenha sido eliminado o risco de lesão devido às funções perigosas da máquina ou do equipamento; e
- c) garantir que o fechamento e bloqueio da proteção por si só não possa dar início às funções perigosas da máquina ou do equipamento.

**12.5.8.1** A utilização de proteções intertravadas com comando de partida, como exceção ao previsto na alínea “c” do subitem 12.5.8, deve ser limitada e aplicada conforme as exigências específicas previstas em normas técnicas oficiais.

**12.5.9** As transmissões de força e os componentes móveis a elas interligados, acessíveis ou expostos, desde que ofereçam risco, devem possuir proteções fixas, ou móveis com dispositivos de intertravamento, que impeçam o acesso por todos os lados.

**12.5.9.1** Quando utilizadas proteções móveis para o enclausuramento de transmissões de força que possuam inércia, devem ser utilizados dispositivos de intertravamento com bloqueio.

**12.5.9.2** O eixo cardã deve possuir proteção adequada, em toda a sua extensão, fixada na tomada de força da máquina, desde a cruzeta até o acoplamento do implemento ou equipamento.

**12.5.10** As máquinas e equipamentos que ofereçam risco de ruptura de suas partes, projeção de materiais, partículas ou substâncias, devem possuir proteções que garantam a segurança e a saúde dos trabalhadores.

**12.5.11** As proteções devem ser projetadas e construídas de modo a atender aos seguintes requisitos de segurança:

- a) cumprir suas funções apropriadamente durante a vida útil da máquina ou possibilitar a reposição de partes deterioradas ou danificadas;
- b) ser constituídas de materiais resistentes e adequados à contenção de projeção de peças, materiais e partículas;
- c) fixação firme e garantia de estabilidade e resistência mecânica compatíveis com os esforços requeridos;
- d) não criar pontos de esmagamento ou agarramento com partes da máquina ou com outras proteções;
- e) não possuir extremidades e arestas cortantes ou outras saliências perigosas;
- f) resistir às condições ambientais do local onde estão instaladas;
- g) dificulte-se a burla;
- h) proporcionar condições de higiene e limpeza;
- i) impedir o acesso à zona de perigo;
- j) ter seus dispositivos de intertravamento protegidos adequadamente contra sujidade, poeiras e corrosão, se necessário;
- k) ter ação positiva, ou seja, atuação de modo positivo; e
- l) não acarretar riscos adicionais.

**12.5.12** Quando a proteção for confeccionada com material descontínuo, devem ser observadas as distâncias de segurança para impedir o acesso às zonas de perigo, conforme previsto nas normas técnicas oficiais ou nas normas internacionais aplicáveis.

**12.5.13** Sempre que forem utilizados sistemas de segurança, inclusive proteções distantes, com possibilidade de alguma pessoa ficar na zona de perigo, deve ser adotada uma das seguintes medidas adicionais de proteção coletiva para impedir a partida da máquina enquanto houver pessoas nessa zona:

- a) sensoriamento da presença de pessoas;
- b) proteções móveis ou sensores de segurança na entrada ou acesso à zona de perigo, associadas a rearme (“reset”) manual.

**12.5.13.1** A localização dos atuadores de rearme (“reset”) manual deve permitir uma visão completa da zona protegida pelo sistema.

**12.5.13.2** Quando não for possível o cumprimento da exigência do subitem 12.5.13.1, deve ser adotado o sensoriamento da presença de pessoas nas zonas de perigo com a visualização obstruída, ou a adoção de sistema que exija a ida à zona de perigo não visualizada, como, por exemplo, duplo rearme (“reset”).

**12.5.13.3** Deve haver dispositivos de parada de emergência localizados no interior da zona protegida pelo sistema, bem como meios de liberar pessoas presas dentro dela.

**12.5.14** As proteções também utilizadas como meio de acesso por exigência das características da máquina ou do equipamento devem atender aos requisitos de resistência e segurança adequados a ambas as finalidades.

**12.5.15** Deve haver proteção no fundo dos degraus da escada, ou seja, nos espelhos, sempre que uma parte saliente do pé ou da mão possa contatar uma zona perigosa.

**12.5.16** As proteções, dispositivos e sistemas de segurança são partes integrantes das máquinas e equipamentos e não podem ser considerados itens opcionais para qualquer fim.

**12.5.17** Em função do risco, poderá ser exigido projeto, diagrama ou representação esquemática dos sistemas de segurança de máquinas, com respectivas especificações técnicas em língua portuguesa, elaborado por profissional legalmente habilitado.

## **12.6 Dispositivos de parada de emergência.**

**12.6.1** As máquinas devem ser equipadas com um ou mais dispositivos de parada de emergência, por meio dos quais possam ser evitadas situações de perigo latentes e existentes.

**12.6.1.1** Os dispositivos de parada de emergência não devem ser utilizados como dispositivos de partida ou de acionamento.

**12.6.1.2** Excetuam-se da obrigação do subitem 12.6.1:

- a) as máquinas autopropelidas; e
- b) as máquinas e equipamentos nas quais o dispositivo de parada de emergência não possibilita a redução do risco.

**12.6.2** Os dispositivos de parada de emergência devem ser posicionados em locais de fácil acesso e visualização pelos operadores em seus postos de trabalho e por outras pessoas, e mantidos permanentemente desobstruídos.

**12.6.3** Os dispositivos de parada de emergência devem:

- a) ser selecionados, montados e interconectados de forma a suportar as condições de operação previstas, bem como as influências do meio;
- b) ser usados como medida auxiliar, não podendo ser alternativa a medidas adequadas de proteção ou a sistemas automáticos de segurança;
- c) possuir acionadores projetados para fácil atuação do operador ou outros que possam necessitar da sua utilização;
- d) prevalecer sobre todos os outros comandos;
- e) provocar a parada da operação ou processo perigoso em período de tempo tão reduzido quanto tecnicamente possível, sem provocar riscos suplementares; e

f) ter sua função disponível e operacional a qualquer tempo, independentemente do modo de operação;

**12.6.4** A função parada de emergência não deve:

- a) prejudicar a eficiência de sistemas de segurança ou dispositivos com funções relacionadas com a segurança;
- b) prejudicar qualquer meio projetado para resgatar pessoas acidentadas; e
- c) gerar risco adicional.

**12.6.5** O acionamento do dispositivo de parada de emergência deve também resultar na retenção do acionador, de tal forma que, quando a ação no acionador for descontinuada, este se mantenha retido até que seja desacionado.

**12.6.5.1** O desacionamento deve ser possível apenas como resultado de uma ação manual intencionada sobre o acionador, por meio de manobra apropriada.

**12.6.6** Quando usados acionadores do tipo cabo, deve-se:

- a) utilizar chaves de parada de emergência que trabalhem tracionadas, de modo a cessarem automaticamente as funções perigosas da máquina em caso de ruptura ou afrouxamento dos cabos;
- b) considerar o deslocamento e a força aplicada nos acionadores, necessários para a atuação das chaves de parada de emergência; e
- c) obedecer à distância máxima entre as chaves de parada de emergência recomendada pelo fabricante.

**12.6.7** As chaves de parada de emergência devem ser localizadas de tal forma que todo o cabo de acionamento seja visível a partir da posição de desacionamento da parada de emergência.

**12.6.7.1** Se não for possível o cumprimento da exigência do subitem 12.6.7, deve-se garantir que, após a atuação e antes do desacionamento, a máquina ou equipamento seja inspecionado em toda a extensão do cabo.

**12.6.8** A parada de emergência deve exigir rearme ou reset manual a ser realizado somente após a correção do evento que motivou o acionamento da parada de emergência.

**12.6.8.1** A localização dos acionadores de rearme deve permitir uma visualização completa da área protegida pelo cabo.

**12.7** Componentes pressurizados.

**12.7.1** Devem ser adotadas medidas adicionais de proteção das mangueiras, tubulações e demais componentes pressurizados sujeitos a eventuais impactos mecânicos e outros agentes agressivos, quando houver risco.

**12.7.2** As mangueiras, tubulações e demais componentes pressurizados devem ser localizados ou protegidos de tal forma que uma situação de ruptura destes componentes e vazamentos de fluidos não possa ocasionar acidentes de trabalho.

**12.7.3** As mangueiras utilizadas nos sistemas pressurizados devem possuir indicação da pressão máxima de trabalho admissível especificada pelo fabricante.

**12.7.4** Os sistemas pressurizados das máquinas devem possuir meios ou dispositivos destinados a garantir que:

- a) a pressão máxima de trabalho admissível nos circuitos não possa ser excedida; e
- b) quedas de pressão progressivas ou bruscas e perdas de vácuo não possam gerar perigo.

**12.7.5** Quando as fontes de energia da máquina forem isoladas, a pressão residual dos reservatórios e de depósitos similares, como os acumuladores hidropneumáticos, não pode gerar risco de acidentes.

**12.7.6** Os recipientes contendo gases comprimidos utilizados em máquinas e equipamentos devem permanecer em perfeito estado de conservação e funcionamento e ser armazenados em depósitos bem ventilados, protegidos contra quedas, calor e impactos acidentais.

**12.7.7** Nas atividades de montagem e desmontagem de pneumáticos das rodas das máquinas e equipamentos não estacionários, que ofereçam riscos de acidentes, devem ser observadas as seguintes condições:

- a) os pneumáticos devem ser completamente despressurizados, removendo o núcleo da válvula de calibragem antes da desmontagem e de qualquer intervenção que possa acarretar acidentes; e
- b) o enchimento de pneumáticos só poderá ser executado dentro de dispositivo de clausura ou gaiola adequadamente dimensionada, até que seja alcançada uma pressão suficiente para forçar o talão sobre o aro e criar uma vedação pneumática.

**12.7.8** Para fins de aplicação desta NR, consideram-se seguras, não suficientes para provocar danos à integridade física dos trabalhadores, a limitação da força das partes móveis até 150 N (cento e cinquenta Newtons), da pressão de contato até 50 N/cm<sup>2</sup> (cinquenta Newtons por centímetro quadrado) e da energia até 10 J (dez Joules), exceto nos casos em que haja previsão de outros valores em normas técnicas oficiais específicas.

**12.7.8.1** Em sistemas pneumáticos e hidráulicos que utilizam dois ou mais estágios com diferentes pressões como medida de proteção, a força exercida no percurso inicial ou circuito de segurança - aproximação -, a pressão de contato e a energia devem respeitar os limites estabelecidos no subitem 12.7.8, exceto nos casos em que haja previsão de outros valores em normas técnicas oficiais específicas.

## **12.8 Transportadores de materiais.**



**12.8.1** Os movimentos perigosos dos transportadores contínuos de materiais, acessíveis durante a operação normal, devem ser protegidos, especialmente nos pontos de esmagamento, agarramento e aprisionamento.

**12.8.1.1** Os transportadores contínuos de correia cuja altura da borda da correia que transporta a carga esteja superior a 2,70 m (dois metros e setenta centímetros) do piso estão dispensados da observância do subitem 12.8.1, desde que não haja circulação nem permanência de pessoas nas zonas de perigo.

**12.8.1.2** Os transportadores contínuos de correia em que haja proteção fixa distante, associada a proteção móvel intertravada que restrinja o acesso a pessoal especializado para a realização de inspeções, manutenções e outras intervenções necessárias, estão dispensados da observância do subitem 12.8.1, desde que atendido o disposto no subitem 12.5.13.

**12.8.2** Os transportadores contínuos de correia, cuja altura da borda da correia que transporta a carga esteja superior a 2,70 m (dois metros e setenta centímetros) do piso, devem possuir, em toda a sua extensão, passarelas em ambos os lados, atendidos os requisitos do item 3 do Anexo III desta NR.

**12.8.2.1** Os transportadores cuja correia tenha largura de até 762 mm (setecentos e sessenta e dois milímetros) ou 30 (trinta) polegadas podem possuir passarela em apenas um dos lados, devendo-se adotar o uso de plataformas móveis ou elevatórias para quaisquer intervenções e inspeções.

**12.8.2.2** Os transportadores móveis articulados em que haja possibilidade de realização de quaisquer intervenções e inspeções a partir do solo ficam dispensados da exigência do subitem 12.8.2.

**12.8.2.3** Ficam dispensados da obrigatoriedade do cumprimento dos subitens 12.8.2 e 12.8.2.1 os transportadores contínuos de correia cuja manutenção e/ou inspeção seja realizada por meio de plataformas móveis ou elevatórias, atendidos os requisitos do item 4 do Anexo III desta NR.

**12.8.3** Os transportadores de materiais somente devem ser utilizados para o tipo e capacidade de carga para os quais foram projetados.

**12.8.4** Os cabos de aço, correntes, eslingas, ganchos e outros elementos de suspensão ou tração e suas conexões devem ser adequados ao tipo de material e dimensionados para suportar os esforços solicitantes.

**12.8.5** Nos transportadores contínuos de materiais que necessitem de parada durante o processo é proibida a reversão de movimento para esta finalidade.

**12.8.6** É proibida a permanência e a circulação de pessoas sobre partes em movimento, ou que possam ficar em movimento, dos transportadores de materiais, quando não projetadas para essas finalidades.

**12.8.6.1** Nas situações em que haja inviabilidade técnica do cumprimento do disposto no subitem 12.8.6, devem ser adotadas medidas que garantam a paralisação e o bloqueio dos movimentos de risco, conforme o disposto nos subitens 12.11.3 e 12.11.3.1.

**12.8.6.2** A permanência e a circulação de pessoas sobre os transportadores contínuos devem ser realizadas por meio de passarelas com sistema de proteção contra quedas, conforme item 7 do Anexo III desta NR.

**12.8.7** Os transportadores contínuos acessíveis aos trabalhadores devem dispor, ao longo de sua extensão, de dispositivos de parada de emergência, de modo que possam ser acionados em todas as posições de trabalho.

**12.8.7.1** Os transportadores contínuos acessíveis aos trabalhadores ficam dispensados do cumprimento da exigência do subitem 12.8.7 se a análise de risco assim indicar.

**12.8.8** Nos transportadores contínuos de correia cujo desalinhamento anormal da correia ou sobrecarga de materiais ofereçam riscos de acidentes, devem existir dispositivos que garantam a segurança em caso de falha durante sua operação normal e interrompam seu funcionamento quando forem ultrapassados os limites de segurança, conforme especificado em projeto.

**12.8.9** Durante o transporte de materiais suspensos, devem ser adotadas medidas de segurança visando a garantir que não haja pessoas sob a carga.

**12.8.9.1** As medidas de segurança previstas no subitem 12.8.9 devem priorizar a existência de áreas exclusivas para a circulação de cargas suspensas devidamente delimitadas e sinalizadas.

**12.8.9.2** É permitida a permanência e a circulação de pessoas sob os transportadores contínuos somente em locais protegidos que ofereçam resistência e dimensões adequadas contra quedas de materiais.

**12.8.9.2.1** No transporte de materiais por meio de teleférico dentro da unidade fabril, é permitida a circulação de pessoas, devendo ser adotadas medidas de segurança que garantam a não permanência de trabalhadores sob a carga.

**12.8.9.3** No transporte de materiais por meio de teleférico em área que não seja de propriedade ou domínio da empresa, fica dispensada a obrigação dos subitens 12.8.9, 12.8.9.1 e 12.8.9.2, desde que garantida a sinalização de advertência e sem prejuízo da observância do disposto nas legislações pertinentes nas esferas federal, estadual e municipal.

## **12.9 Aspectos ergonômicos.**

**12.9.1** Para o trabalho em máquinas e equipamentos devem ser respeitadas as disposições contidas na Norma Regulamentadora n.º 17 - Ergonomia.

**12.9.2** Com relação aos aspectos ergonômicos, as máquinas e equipamentos nacionais ou importadas fabricadas a partir da vigência deste item devem ser projetadas e construídas de modo a atender às disposições das normas técnicas oficiais ou normas técnicas internacionais aplicáveis.

#### **12.10 Riscos adicionais.**

**12.10.1** Para fins de aplicação desta NR, devem ser considerados os seguintes riscos adicionais:

- a) substâncias perigosas quaisquer, sejam agentes biológicos ou agentes químicos em estado sólido, líquido ou gasoso, que apresentem riscos à saúde ou integridade física dos trabalhadores por meio de inalação, ingestão ou contato com a pele, olhos ou mucosas;
- b) radiações ionizantes geradas pelas máquinas e equipamentos ou provenientes de substâncias radiativas por eles utilizadas, processadas ou produzidas;
- c) radiações não ionizantes com potencial de causar danos à saúde ou integridade física dos trabalhadores;
- d) vibrações;
- e) ruído;
- f) calor;
- g) combustíveis, inflamáveis, explosivos e substâncias que reagem perigosamente; e
- h) superfícies aquecidas acessíveis que apresentem risco de queimaduras causadas pelo contato com a pele.

**12.10.2** Devem ser adotadas medidas de controle dos riscos adicionais provenientes da emissão ou liberação de agentes químicos, físicos e biológicos pelas máquinas e equipamentos, com prioridade à sua eliminação, redução de sua emissão ou liberação e redução da exposição dos trabalhadores, conforme Norma Regulamentadora n.º 9 - Programa de Prevenção de Riscos Ambientais - PPRA.

**12.10.3** As máquinas e equipamentos que utilizem, processem ou produzam combustíveis, inflamáveis, explosivos ou substâncias que reagem perigosamente devem oferecer medidas de proteção contra sua emissão, liberação, combustão, explosão e reação acidentais, bem como a ocorrência de incêndio.

**12.10.4** Devem ser adotadas medidas de proteção contra queimaduras causadas pelo contato da pele com superfícies aquecidas de máquinas e equipamentos, tais como a redução da temperatura superficial, isolamento com materiais apropriados e barreiras, sempre que a temperatura da superfície for maior do que o limiar de queimaduras do material do qual é constituída, para um determinado período de contato.

#### **12.11 Manutenção, inspeção, preparação, ajuste, reparo e limpeza.**

**12.11.1** As máquinas e equipamentos devem ser submetidos a manutenções na forma e periodicidade determinada pelo fabricante, por profissional legalmente habilitado ou

por profissional qualificado, conforme as normas técnicas oficiais ou normas técnicas internacionais aplicáveis.

**12.11.2** As manutenções devem ser registradas em livro próprio, ficha ou sistema informatizado interno da empresa, com os seguintes dados:

- a) intervenções realizadas;
- b) data da realização de cada intervenção;
- c) serviço realizado;
- d) peças reparadas ou substituídas;
- e) condições de segurança do equipamento;
- f) indicação conclusiva quanto às condições de segurança da máquina; e
- g) nome do responsável pela execução das intervenções.

**12.11.2.1** O registro das manutenções deve ficar disponível aos trabalhadores envolvidos na operação, manutenção e reparos, bem como à Comissão Interna de Prevenção de Acidentes - CIPA, ao Serviço de Segurança e Medicina do Trabalho - SESMT e à Auditoria Fiscal do Trabalho.

**12.11.2.2** As manutenções de itens que influenciem na segurança devem:

- a) no caso de preventivas, possuir cronograma de execução;
- b) no caso de preditivas, possuir descrição das técnicas de análise e meios de supervisão centralizados ou de amostragem.

**12.11.3** A manutenção, inspeção, reparos, limpeza, ajuste e outras intervenções que se fizerem necessárias devem ser executadas por profissionais capacitados, qualificados ou legalmente habilitados, formalmente autorizados pelo empregador, com as máquinas e equipamentos parados e adoção dos seguintes procedimentos:

- a) isolamento e descarga de todas as fontes de energia das máquinas e equipamentos, de modo visível ou facilmente identificável por meio dos dispositivos de comando;
- b) bloqueio mecânico e elétrico na posição “desligado” ou “fechado” de todos os dispositivos de corte de fontes de energia, a fim de impedir a reenergização, e sinalização com cartão ou etiqueta de bloqueio contendo o horário e a data do bloqueio, o motivo da manutenção e o nome do responsável;
- c) medidas que garantam que à jusante dos pontos de corte de energia não exista possibilidade de gerar risco de acidentes;
- d) medidas adicionais de segurança, quando for realizada manutenção, inspeção e reparos de máquinas ou equipamentos sustentadas somente por sistemas hidráulicos e pneumáticos; e
- e) sistemas de retenção com trava mecânica, para evitar o movimento de retorno acidental de partes basculadas ou articuladas abertas das máquinas e equipamentos.

**12.11.3.1** Para situações especiais de manutenção, regulagem, ajuste, limpeza, pesquisa de defeitos e inconformidades, em que não seja possível o cumprimento das condições estabelecidas no subitem 12.11.3, e em outras situações que impliquem a redução do nível de segurança das máquinas e equipamentos e houver necessidade de acesso às zonas de perigo, deve ser possível selecionar um modo de operação que:

- a) torne inoperante o modo de comando automático;
- b) permita a realização dos serviços com o uso de dispositivo de acionamento de ação continuada associado à redução da velocidade, ou dispositivos de comando por movimento limitado;
- c) impeça a mudança por trabalhadores não autorizados;
- d) a seleção corresponda a um único modo de comando ou de funcionamento;
- e) quando selecionado, tenha prioridade sobre todos os outros sistemas de comando, com exceção da parada de emergência; e
- f) torne a seleção visível, clara e facilmente identificável.

**12.11.3.2** Ficam dispensadas do atendimento dos subitens 12.11.3 e 12.11.3.1, as situações especiais de manutenção, regulagem, ajuste, pesquisa de defeitos e inconformidades que não ofereçam riscos às pessoas envolvidas na realização destas atividades, que não impliquem na redução do nível de segurança e que não necessitem de acesso às zonas de perigo, desde que executadas sob supervisão do empregador ou pessoa por ele designada.

**12.11.3.3** Na impossibilidade técnica da aplicação das medidas dos subitens 12.11.3 e 12.11.3.1, em função de inércia térmica do processo, podem ser adotadas outras medidas de segurança, desde que sejam planejadas e gerenciadas por profissional legalmente habilitado e resguardem a segurança e a saúde dos trabalhadores.

**12.11.4** A manutenção de máquinas e equipamentos contemplará, quando indicado pelo fabricante, dentre outros itens, a realização de Ensaio Não Destrutivo - ENDs, nas estruturas e componentes submetidos a solicitações de força e cuja ruptura ou desgaste possa ocasionar acidentes.

**12.11.4.1** Os ENDs, quando realizados, devem atender às normas técnicas oficiais ou normas técnicas internacionais aplicáveis.

**12.11.5** Nas manutenções das máquinas e equipamentos, sempre que detectado qualquer defeito em peça ou componente que comprometa a segurança, deve ser providenciada sua reparação ou substituição imediata por outra peça ou componente original ou equivalente, de modo a garantir as mesmas características e condições seguras de uso.

## **12.12 Sinalização.**

**12.12.1** As máquinas e equipamentos, bem como as instalações em que se encontram, devem possuir sinalização de segurança para advertir os trabalhadores e terceiros

sobre os riscos a que estão expostos, as instruções de operação e manutenção e outras informações necessárias para garantir a integridade física e a saúde dos trabalhadores.

**12.12.1.1** A sinalização de segurança compreende a utilização de cores, símbolos, inscrições, sinais luminosos ou sonoros, entre outras formas de comunicação de mesma eficácia.

**12.12.1.2** A sinalização, inclusive cores, das máquinas e equipamentos utilizados nos setores alimentícios, médico e farmacêutico deve respeitar a legislação sanitária vigente, sem prejuízo da segurança e saúde dos trabalhadores ou terceiros.

**12.12.1.3** A sinalização de segurança deve ser adotada em todas as fases de utilização e vida útil das máquinas e equipamentos.

**12.12.2** A sinalização de segurança deve:

- a) ficar destacada na máquina ou equipamento;
- b) ficar em localização claramente visível; e
- c) ser de fácil compreensão.

**12.12.3** Os símbolos, inscrições e sinais luminosos e sonoros devem seguir os padrões estabelecidos pelas normas técnicas oficiais ou pelas normas técnicas internacionais aplicáveis.

**12.12.4** As inscrições das máquinas e equipamentos devem:

- a) ser escritas na língua portuguesa (Brasil); e
- b) ser legíveis.

**12.12.4.1** As inscrições devem indicar claramente o risco e a parte da máquina ou equipamento a que se referem, e não deve ser utilizada somente a inscrição de “perigo”.

**12.12.5** As inscrições e símbolos devem ser utilizados nas máquinas e equipamentos para indicar as suas especificações e limitações técnicas fundamentais à segurança.

**12.12.6** Devem ser adotados, sempre que necessário, sinais ativos de aviso ou de alerta, tais como sinais luminosos e sonoros intermitentes, que indiquem a iminência ou a ocorrência de um evento perigoso, como a partida, a parada ou a velocidade excessiva de uma máquina ou equipamento, de modo que:

- a) não sejam ambíguos; e
- b) possam ser inequivocamente reconhecidos pelos trabalhadores.

**12.12.7** As máquinas e equipamentos fabricados a partir de 24 de dezembro de 2011 devem possuir em local visível as seguintes informações indeléveis:

- a) razão social, CNPJ e endereço do fabricante ou importador;
- b) informação sobre tipo, modelo e capacidade;

- c) número de série ou identificação, e ano de fabricação;
- d) número de registro do fabricante/importador ou do profissional legalmente habilitado no Conselho Regional de Engenharia e Agronomia - CREA; e
- e) peso da máquina ou equipamento.

**12.12.7.1** As máquinas e equipamentos fabricados antes de 24 de dezembro de 2011 devem possuir em local visível as seguintes informações:

- a) informação sobre tipo, modelo e capacidade;
- b) número de série ou, quando inexistente, identificação atribuída pela empresa.

**12.12.8** Para advertir os trabalhadores sobre os possíveis perigos, devem ser instalados dispositivos indicadores, se necessária a leitura qualitativa ou quantitativa para o controle de segurança.

**12.12.8.1** Os indicadores devem ser de fácil leitura e distinguíveis uns dos outros.

### **12.13 Manuais.**

**12.13.1** As máquinas e equipamentos devem possuir manual de instruções fornecido pelo fabricante ou importador, com informações relativas à segurança em todas as fases de utilização.

**12.13.2** Os manuais devem:

- a) ser escritos na língua portuguesa (Brasil), com caracteres de tipo e tamanho que possibilitem a melhor legibilidade possível, acompanhado das ilustrações explicativas;
- b) ser objetivos, claros, sem ambiguidades e em linguagem de fácil compreensão;
- c) ter sinais ou avisos referentes à segurança realçados; e
- d) permanecer disponíveis a todos os usuários nos locais de trabalho.

**12.13.3** Os manuais de máquinas e equipamentos, nacionais ou importados, fabricadas a partir da vigência deste item, devem seguir as normas técnicas oficiais ou internacionais aplicáveis.

**12.13.4** Os manuais das máquinas e equipamentos fabricados ou importados entre 24 de junho de 2012 e a data de entrada em vigor deste item devem conter, no mínimo, as seguintes informações:

- a) razão social, CNPJ e endereço do fabricante ou importador;
- b) tipo, modelo e capacidade;
- c) número de série ou número de identificação e ano de fabricação;
- d) normas observadas para o projeto e construção da máquina ou equipamento;
- e) descrição detalhada da máquina ou equipamento e seus acessórios;

- f) diagramas, inclusive circuitos elétricos, em especial a representação esquemática das funções de segurança;
- g) definição da utilização prevista para a máquina ou equipamento;
- h) riscos a que estão expostos os usuários, com as respectivas avaliações quantitativas de emissões geradas pela máquina ou equipamento em sua capacidade máxima de utilização;
- i) definição das medidas de segurança existentes e daquelas a serem adotadas pelos usuários;
- j) especificações e limitações técnicas para a sua utilização com segurança;
- k) riscos que podem resultar de adulteração ou supressão de proteções e dispositivos de segurança;
- l) riscos que podem resultar de utilizações diferentes daquelas previstas no projeto;
- m) informações técnicas para subsidiar a elaboração dos procedimentos de trabalho e segurança durante todas as fases de utilização;
- n) procedimentos e periodicidade para inspeções e manutenção;
- o) procedimentos a serem adotados em situações de emergência; e
- p) indicação da vida útil da máquina ou equipamento e/ou dos componentes relacionados com a segurança.

**12.13.5** Quando inexistente ou extraviado, o manual de máquinas ou equipamentos que apresentem riscos deve ser reconstituído pelo empregador ou pessoa por ele designada, sob a responsabilidade de profissional qualificado ou legalmente habilitado.

**12.13.5.1** Em caso de manuais reconstituídos, estes devem conter as informações previstas nas alíneas “b”, “e”, “g”, “i”, “j”, “k”, “m”, “n” e “o” do subitem 12.13.4, bem como diagramas de sistemas de segurança e diagrama unifilar ou trifilar do sistema elétrico, conforme o caso.

**12.13.5.2** No caso de máquinas e equipamentos cujos fabricantes não estão mais em atividade, a alínea “j” do subitem 12.13.4 poderá ser substituída pelo procedimento previsto no subitem 12.14.1, contemplados os limites da máquina.

**12.13.5.3** As microempresas e empresas de pequeno porte que não disponham de manual de instruções de máquinas e equipamentos fabricados antes de 24 de junho de 2012 devem elaborar ficha de informação contendo os seguintes itens:

- a) tipo, modelo e capacidade;
- b) descrição da utilização prevista para a máquina ou equipamento;
- c) indicação das medidas de segurança existentes;
- d) instruções para utilização segura da máquina ou equipamento;
- e) periodicidade e instruções quanto às inspeções e manutenção;
- f) procedimentos a serem adotados em situações de emergência, quando aplicável.



**12.13.5.3.1** A ficha de informação indicada no subitem 12.13.5.3 pode ser elaborada pelo empregador ou pessoa designada por este.

#### **12.14 Procedimentos de trabalho e segurança.**

**12.14.1** Devem ser elaborados procedimentos de trabalho e segurança para máquinas e equipamentos, específicos e padronizados, a partir da apreciação de riscos.

**12.14.1.1** Os procedimentos de trabalho e segurança não podem ser as únicas medidas de proteção adotadas para se prevenir acidentes, sendo considerados complementos e não substitutos das medidas de proteção coletivas necessárias para a garantia da segurança e saúde dos trabalhadores.

**12.14.2** Ao início de cada turno de trabalho ou após nova preparação da máquina ou equipamento, o operador deve efetuar inspeção rotineira das condições de operacionalidade e segurança e, se constatadas anormalidades que afetem a segurança, as atividades devem ser interrompidas, com a comunicação ao superior hierárquico.

**12.14.2.1** Não é obrigatório o registro em livro próprio, ficha ou sistema informatizado da inspeção rotineira realizada pelo operador prevista no subitem 12.14.2.

**12.14.3** Os serviços que envolvam risco de acidentes de trabalho em máquinas e equipamentos, exceto operação, devem ser planejados e realizados em conformidade com os procedimentos de trabalho e segurança, sob supervisão e anuência expressa de profissional habilitado ou qualificado, desde que autorizados.

**12.14.3.1** As empresas que não possuem serviço próprio de manutenção de suas máquinas ficam desobrigadas de elaborar procedimentos de trabalho e segurança para essa finalidade.

**12.15** Projeto, fabricação, importação, venda, locação, leilão, cessão a qualquer título e exposição.

**12.15.1** O projeto das máquinas e equipamentos fabricados a partir da publicação da Portaria SIT n.º 197, de 17 de dezembro de 2010, D.O.U. de 24 de dezembro de 2010, deve levar em conta a segurança intrínseca da máquina ou equipamento durante as fases de construção, transporte, montagem, instalação, ajuste, operação, limpeza, manutenção, inspeção, desativação, desmonte e sucateamento por meio das referências técnicas, a serem observadas para resguardar a saúde e a integridade física dos trabalhadores.

**12.15.1.1** O projeto da máquina ou equipamento não deve permitir erros na montagem ou remontagem de determinadas peças ou elementos que possam gerar riscos durante seu funcionamento, especialmente quanto ao sentido de rotação ou deslocamento.

**12.15.1.2** O projeto das máquinas ou equipamentos fabricados ou importados após a vigência desta NR deve prever meios adequados para o seu levantamento, carregamento, instalação, remoção e transporte.

**12.15.1.3** Devem ser previstos meios seguros para as atividades de instalação, remoção, desmonte ou transporte, mesmo que em partes, de máquinas e equipamentos fabricados ou importados antes da vigência desta NR.

**12.15.2** É proibida a fabricação, importação, comercialização, leilão, locação, cessão a qualquer título e exposição de máquinas e equipamentos que não atendam ao disposto nesta NR.

## **12.16 Capacitação.**

**12.16.1** A operação, manutenção, inspeção e demais intervenções em máquinas e equipamentos devem ser realizadas por trabalhadores habilitados ou qualificados ou capacitados, e autorizados para este fim.

**12.16.2** Os trabalhadores envolvidos na operação, manutenção, inspeção e demais intervenções em máquinas e equipamentos devem receber capacitação providenciada pelo empregador e compatível com suas funções, que aborde os riscos a que estão expostos e as medidas de proteção existentes e necessárias, nos termos desta NR, para a prevenção de acidentes e doenças.

**12.16.3** A capacitação deve:

- a) ocorrer antes que o trabalhador assuma a sua função;
- b) ser realizada sem ônus para o trabalhador;
- c) ter carga horária mínima, definida pelo empregador, que garanta aos trabalhadores executarem suas atividades com segurança, sendo realizada durante a jornada de trabalho;
- d) ter conteúdo programático conforme o estabelecido no Anexo II desta NR; e
- e) ser ministrada por trabalhadores ou profissionais ou qualificados para este fim, com supervisão de profissional legalmente habilitado que se responsabilizará pela adequação do conteúdo, forma, carga horária, qualificação dos instrutores e avaliação dos capacitados.

**12.16.3.1** A capacitação dos trabalhadores de microempresas e empresas de pequeno porte poderá ser ministrada por trabalhador da própria empresa que tenha sido capacitado nos termos do subitem 12.16.3 em entidade oficial de ensino de educação profissional.

**12.16.3.1.1** O empregador é responsável pela capacitação realizada nos termos do subitem 12.16.3.1.

**12.16.3.1.2** A capacitação dos trabalhadores de microempresas e empresas de pequeno porte, prevista no subitem 12.16.3.1, deve contemplar o disposto no subitem 12.16.3, exceto a alínea “e”.

**12.16.3.2** É considerado capacitado o trabalhador de microempresa e empresa de pequeno porte que apresentar declaração ou certificado emitido por entidade oficial de ensino de educação profissional, desde que atenda o disposto no subitem 12.16.3.

**12.16.4** O material didático escrito ou audiovisual utilizado no treinamento, fornecido aos participantes, deve ser produzido em linguagem adequada aos trabalhadores.

**12.16.5** O material didático fornecido aos trabalhadores, a lista de presença dos participantes ou certificado, o currículo dos ministrantes e a avaliação dos capacitados devem ser disponibilizados à Auditoria Fiscal do Trabalho em meio físico ou digital, quando solicitado.

**12.16.6** A capacitação só terá validade para o empregador que a realizou e nas condições estabelecidas pelo profissional legalmente habilitado responsável pela supervisão da capacitação, exceto quanto aos trabalhadores capacitados nos termos do subitem 12.16.3.2.

**12.16.6.1** Fica dispensada a exigência do subitem 12.16.6 para os operadores de injetoras com curso de capacitação conforme o previsto no subitem 12.16.11 e seus subitens.

**12.16.7** Até a data da vigência desta NR, será considerado capacitado o trabalhador que possuir comprovação por meio de registro na Carteira de Trabalho e Previdência Social - CTPS ou registro de empregado de pelo menos dois anos de experiência na atividade e que receba reciclagem conforme o previsto no subitem 12.16.8 desta NR.

**12.16.8** Deve ser realizada capacitação para reciclagem do trabalhador sempre que ocorrerem modificações significativas nas instalações e na operação de máquinas ou troca de métodos, processos e organização do trabalho, que impliquem em novos riscos.

**12.16.8.1** O conteúdo programático da capacitação para reciclagem deve atender às necessidades da situação que a motivou, com carga horária mínima, definida pelo empregador e dentro da jornada de trabalho.

**12.16.9** A função do trabalhador que opera e realiza intervenções em máquinas deve ser anotada no registro de empregado, consignado em livro, ficha ou sistema eletrônico e em sua CTPS.

**12.16.10** Os operadores de máquinas autopropelidas devem portar cartão de identificação, com nome, função e fotografia em local visível, renovado com periodicidade máxima de um ano mediante exame médico, conforme disposições constantes da Norma Regulamentadora n.º 07 - Programa de Controle Médico de

Saúde Ocupacional - PCMSO e na Norma Regulamentadora n.º 11 - Transporte, Movimentação, Armazenagem e Manuseio de Materiais.

**12.16.11** O curso de capacitação para operadores de máquinas injetoras deve possuir carga horária mínima de oito horas por tipo de máquina citada no Anexo IX desta NR.

**12.16.11.1** O curso de capacitação deve ser específico para o tipo máquina em que o operador irá exercer suas funções e atender ao seguinte conteúdo programático:

- a) histórico da regulamentação de segurança sobre a máquina especificada;
- b) descrição e funcionamento;
- c) riscos na operação;
- d) principais áreas de perigo;
- e) medidas e dispositivos de segurança para evitar acidentes;
- f) proteções - portas, e distâncias de segurança;
- g) exigências mínimas de segurança previstas nesta NR e na Norma Regulamentadora n.º 10 - Segurança em Instalações e Serviços em Eletricidade;
- h) medidas de segurança para injetoras elétricas e hidráulicas de comando manual; e
- i) demonstração prática dos perigos e dispositivos de segurança.

**12.16.11.2** O instrutor do curso de capacitação para operadores de injetora deve, no mínimo, possuir:

- a) formação técnica em nível médio;
- b) conhecimento técnico de máquinas utilizadas na transformação de material plástico;
- c) conhecimento da normatização técnica de segurança; e
- d) capacitação específica de formação.

### **12.17 Outros requisitos específicos de segurança.**

**12.17.1** As ferramentas e materiais utilizados nas intervenções em máquinas e equipamentos devem ser adequados às operações realizadas.

**12.17.2** Os acessórios e ferramental utilizados pelas máquinas e equipamentos devem ser adequados às operações realizadas.

**12.17.3** É proibido o porte de ferramentas manuais em bolsos ou locais não apropriados a essa finalidade.

**12.17.4** As máquinas e equipamentos tracionados devem possuir sistemas de engate padronizado para reboque pelo sistema de tração, de modo a assegurar o acoplamento e desacoplamento fácil e seguro, bem como a impedir o desacoplamento acidental durante a utilização.

**12.17.4.1** A indicação de uso dos sistemas de engate padronizados mencionados no subitem 12.17.4 deve ficar em local de fácil visualização e afixada em local próximo da conexão.

**12.17.4.2** Os equipamentos tracionados, caso o peso da barra do reboque assim o exija, devem possuir dispositivo de apoio que possibilite a redução do esforço e a conexão segura ao sistema de tração.

**12.17.4.3** A operação de engate deve ser feita em local apropriado e com o equipamento tracionado imobilizado de forma segura com calço ou similar.

**12.17.5** Para fins de aplicação desta NR, os Anexos contemplam obrigações, disposições especiais ou exceções que se aplicam a um determinado tipo de máquina ou equipamento, em caráter prioritário aos demais requisitos desta NR, sem prejuízo ao disposto em NR específica.

**12.17.5.1** Nas situações onde os itens dos Anexos conflitarem com os itens da parte geral da NR, prevalecem os requisitos do anexo.

**12.17.5.2** As obrigações dos anexos desta NR se aplicam exclusivamente às máquinas e equipamentos neles contidas.

## **12.18 Disposições finais.**

**12.18.1** O empregador deve manter à disposição da Auditoria-Fiscal do Trabalho relação atualizada das máquinas e equipamentos.

**12.18.2** Toda a documentação referida nesta NR deve ficar disponível para CIPA ou Comissão Interna de Prevenção de Acidentes na Mineração - CIPAMIN, sindicatos representantes da categoria profissional e Auditoria Fiscal do Trabalho, apresentado em formato digital ou meio físico.

**12.18.3** As máquinas autopropelidas agrícolas, florestais e de construção em aplicações agroflorestais e respectivos implementos devem atender ao disposto no Anexo XI desta NR.

**12.18.4** As máquinas autopropelidas não contempladas no item 12.18.3 devem atender ao disposto nos itens e subitens 12.1.1, 12.1.1.1, 12.1.2, 12.1.7, 12.1.8, 12.1.9, 12.1.9.1, 12.3.9, 12.3.10, 12.5.1, 12.5.9, 12.5.9.2, 12.5.10, 12.5.11, 12.5.14, 12.5.15, 12.5.16, 12.7.1, 12.7.2, 12.9.2, 12.10.2, 12.10.3, 12.11.1, 12.11.2, 12.11.5, 12.12.1, 12.12.1.3, 12.12.2, 12.12.3, 12.12.6, 12.14.1, 12.14.1.1, 12.14.2, 12.14.3, 12.15.1, 12.15.1.1, 12.15.1.2, 12.15.1.3, 12.15.2, 12.16.1, 12.16.2, 12.16.3, 12.16.4, 12.16.5, 12.16.6, 12.16.8, 12.16.8.1, 12.16.9, 12.16.10, 12.17.4, 12.17.4.1, 12.17.4.2, 12.17.4.3, itens e subitens 1, 1.4 e 3 do Anexo III, e itens e subitens 14, 14.1 e 14.2 do Anexo XI, desta NR.

## **ANEXO I da NR-12**

### **REQUISITOS PARA O USO DE DETECTORES DE PRESENÇA OPTOELETRÔNICOS**

1. Este Anexo estabelece referências de distâncias de segurança e requisitos para O USO DE DETECTORES DE PRESENÇA OPTOELETRÔNICO em máquinas e equipamentos em geral, devendo ser observadas, quando for o caso, as disposições contidas em anexos e normas específicas.

**A) Cálculo das distâncias mínimas de segurança para instalação de detectores de presença optoeletrônicos - ESPE usando cortina de luz - AOPD.**

1. A distância mínima na qual ESPE usando cortina de luz - AOPD deve ser posicionada em relação à zona de perigo, observará o cálculo de acordo com a norma ISO 13855. Para uma aproximação perpendicular à distância pode ser calculada de acordo com a fórmula geral apresentada na seção 5 da ISO 13855, a saber:

$$S = (K \times T) + C$$

Onde:

S: é a mínima distância em milímetros, da zona de perigo até o ponto, linha ou plano de detecção;

K: é um parâmetro em milímetros por segundo, derivado dos dados de velocidade de aproximação do corpo ou partes do corpo;

T: é a performance de parada de todo o sistema - tempo de resposta total em segundos;

C: é a distância adicional em milímetros, baseada na intrusão contra a zona de perigo antes da atuação do dispositivo de proteção.

**1.1.** A fim de determinar K, uma velocidade de aproximação de 1600 mm/s (mil e seiscentos milímetros por segundo) deve ser usada para cortinas de luz dispostas horizontalmente. Para cortinas dispostas verticalmente, deve ser usada uma velocidade de aproximação de 2000 mm/s (dois mil milímetros por segundo) se a distância mínima for igual ou menor que 500 mm (quinhentos milímetros). Uma velocidade de aproximação de 1600 mm/s (mil e seiscentos milímetros por segundo) pode ser usada se a distância mínima for maior que 500 mm (quinhentos milímetros).

**1.2.** As cortinas devem ser instaladas de forma que sua área de detecção cubra o acesso à zona de risco, com o cuidado de não se oferecer espaços de zona morta, ou seja, espaço entre a cortina e o corpo da máquina onde pode permanecer um trabalhador sem ser detectado.

**1.3.** Em respeito à capacidade de detecção da cortina de luz, deve ser usada pelo menos a distância adicional C no quadro I quando se calcula a mínima distância S.

QUADRO I - Distância adicional C

Capacidade de Detecção mm	Distância Adicional C mm
≤ 14	0

> 14 ≤ 20	80
> 20 ≤ 30	130
> 30 ≤ 40	240
> 40	850

**1.4.** Outras características de instalação de cortina de luz, tais como aproximação paralela, aproximação em ângulo e equipamentos de dupla posição devem atender às condições específicas previstas na norma ISO 13855. A aplicação de cortina de luz em dobradeiras hidráulicas deve atender à norma EN 12622.

Fonte: ISO 13855 - Safety of machinery - The positioning of protective equipment in respect of approach speeds of parts of the human body.

**B) Requisitos para uso de sistemas de segurança de detecção multizona - AOPD multizona em dobradeiras hidráulicas.**

**1.** As dobradeiras hidráulicas podem possuir AOPD multizona desde que acompanhado de procedimento de trabalho detalhado que atenda à EN12622 e os testes previstos conforme as recomendações do fabricante.

**1.1.** Os testes devem ser realizados a cada troca de ferramenta ou qualquer manutenção, e ser realizados pelo operador a cada início de turno de trabalho ou afastamento prolongado da máquina.

**2.** Nas dobradeiras hidráulicas providas de AOPD multizona que utilizem pedal para acionamento de descida, este deve ser de segurança e possuir as seguintes posições:

- a) 1ª (primeira) posição = parar;
- b) 2ª (segunda) posição = operar; e
- c) 3ª (terceira) posição = parar em caso de emergência.

**2.1.** A abertura da ferramenta pode ser ativada, desde que controlado o risco de queda do produto em processo, com o acionamento do pedal para a 3ª (terceira) posição ou liberando-o para a 1ª (primeira) posição.

**2.2.** Após o acionamento do pedal até a 3ª (terceira) posição, o reinício somente será possível com seu retorno para a 1ª (primeira) posição. A 3ª (terceira) posição só pode ser acionada passando por um ponto de pressão; a força requerida não deve exceder 350 N (trezentos e cinquenta Newtons).

**ANEXO II da NR-12**

**CONTEÚDO PROGRAMÁTICO DA CAPACITAÇÃO**

**1.** A capacitação para operação segura de máquinas deve abranger as etapas teórica e prática, a fim de proporcionar a competência adequada do operador para trabalho seguro, contendo no mínimo:

- a) descrição e identificação dos riscos associados com cada máquina e equipamento e as proteções específicas contra cada um deles;
- b) funcionamento das proteções; como e por que devem ser usadas;
- c) como e em que circunstâncias uma proteção pode ser removida, e por quem, sendo na maioria dos casos, somente o pessoal de inspeção ou manutenção;
- d) o que fazer, por exemplo, contatar o supervisor, se uma proteção foi danificada ou se perdeu sua função, deixando de garantir uma segurança adequada;
- e) os princípios de segurança na utilização da máquina ou equipamento;
- f) segurança para riscos mecânicos, elétricos e outros relevantes;
- g) método de trabalho seguro;
- h) permissão de trabalho; e
- i) sistema de bloqueio de funcionamento da máquina e equipamento durante operações de inspeção, limpeza, lubrificação e manutenção.

**1.1** A capacitação de operadores de máquinas automotrizes ou autopropelidas, deve ser constituída das etapas teórica e prática e possuir o conteúdo programático mínimo descrito nas alíneas do item 1 deste Anexo e ainda:

- a) noções sobre legislação de trânsito e de legislação de segurança e saúde no trabalho;
- b) noções sobre acidentes e doenças decorrentes da exposição aos riscos existentes na máquina, equipamentos e implementos;
- c) medidas de controle dos riscos: Equipamentos de Proteção Coletiva - EPCs e Equipamentos de Proteção Individual - EPIs;
- d) operação com segurança da máquina ou equipamento;
- e) inspeção, regulagem e manutenção com segurança;
- f) sinalização de segurança;
- g) procedimentos em situação de emergência; e
- h) noções sobre prestação de primeiros socorros.

**1.1.1** A etapa prática deve ser supervisionada e documentada, podendo ser realizada na própria máquina que será operada.

### **ANEXO III da NR-12 MEIOS DE ACESSO A MÁQUINAS E EQUIPAMENTOS**

**1.** As máquinas e equipamentos devem possuir acessos fixados e seguros a todos os seus pontos de operação, abastecimento, inserção de matérias-primas e retirada de produtos trabalhados, preparação, manutenção e intervenção constante.

**1.1** Consideram-se meios de acesso às máquinas e equipamentos, para efeitos desta NR, elevadores, rampas, passarelas, plataformas ou escadas de degraus.



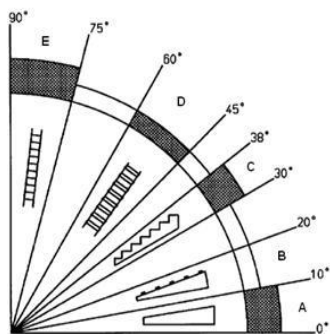
**1.2** Não se aplica a exigência do item 1 aos meios de acessos dos prédios e às estruturas industriais fixas e flutuantes, nas quais as máquinas e equipamentos estão instalados, exceto quando a principal função seja prover acesso à máquina e equipamento.

**1.3** Na impossibilidade técnica de adoção dos meios previstos no subitem 1.1, poderá ser utilizada escada fixa tipo marinheiro.

**1.4** Nas máquinas e equipamentos, os meios de acesso devem ser localizados e instalados de modo a prevenir riscos de acidente e facilitar o seu acesso e utilização pelos trabalhadores.

**1.5** Nas atividades de manutenção, limpeza ou outras intervenções eventuais poderá ser adotado o uso de plataformas móveis ou elevatórias, garantida sua estabilidade, ou de outros meios de acesso não pertencentes às máquinas e equipamentos desde que seguramente fixados.

**2.** O emprego dos meios de acesso deve considerar o ângulo de lance conforme Figura 1.



Legenda:

A: rampa.

B: rampa com peças transversais para evitar o escorregamento.

C: escada com espelho.

D: escada sem espelho.

E: escada do tipo marinheiro.

Figura 1: Escolha dos meios de acesso conforme a inclinação - ângulo de lance.

Fonte: ISO 14122 - Segurança de Máquinas - Meios de acesso permanentes às máquinas.

**3.** Os locais ou postos de trabalho acima do piso em que haja acesso de trabalhadores, para operação ou quaisquer outras intervenções habituais nas máquinas e equipamentos, como abastecimento, preparação, ajuste, inspeção, limpeza e manutenção, devem possuir plataformas de trabalho estáveis e seguras.

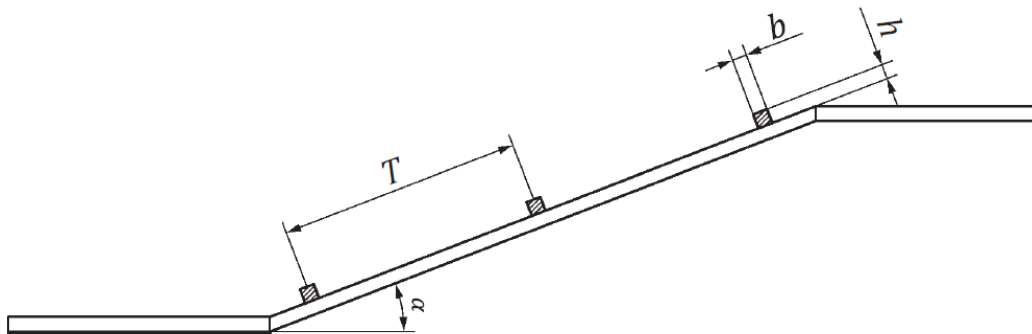
**3.1** Na impossibilidade técnica de aplicação do previsto no item 3, poderá ser adotado o uso de plataformas móveis ou elevatórias.

4. As plataformas móveis devem ser estáveis, de modo a não permitir sua movimentação ou tombamento durante a realização do trabalho.

5. As passarelas, plataformas, rampas e escadas de degraus devem propiciar condições seguras de trabalho, circulação, movimentação e manuseio de materiais e:

- a) ser dimensionadas, construídas e fixadas de modo seguro e resistente, de forma a suportar os esforços solicitantes e movimentação segura do trabalhador;
- b) ter pisos e degraus constituídos de materiais ou revestimentos antiderrapantes;
- c) ser mantidas desobstruídas;
- d) ser localizadas e instaladas de modo a prevenir riscos de queda, escorregamento, tropeçamento e dispêndio excessivo de esforços físicos pelos trabalhadores ao utilizá-las.

6. Quando for necessária maior resistência ao escorregamento, nas rampas com ângulo de inclinação entre  $10^\circ$  e  $20^\circ$ , deverão ser instaladas peças transversais horizontais distanciadas entre 0,40 m (quarenta centímetros) e 0,50 m (cinquenta centímetros) e com altura entre 0,01 m (um centímetro) e 0,02 m (dois centímetros), conforme Figura 2.



Legenda:

- $T$  distância entre duas peças transversais
- $b$  largura
- $h$  altura
- $\alpha$  ângulo de inclinação

Figura 2 - rampa com peças transversais

Fonte: ISO 14122-2:2016 - Segurança de Máquinas - Meios de acesso permanentes às máquinas

6.1 É proibida a construção de rampas com inclinação superior a  $20^\circ$  (vinte) graus em relação ao piso.

6.2 As rampas instaladas antes da vigência desse subitem ficam dispensadas do atendimento do item 6, devendo ser adotada outra medida de mesma eficácia.

7. Os meios de acesso das máquinas e equipamentos devem possuir sistema de proteção contra quedas com as seguintes características:

- a) ser dimensionados, construídos e fixados de modo seguro e resistente, de forma a suportar os esforços solicitantes;
- b) ser constituídos de material resistente a intempéries e corrosão;
- c) possuir travessão superior instalado de 1,10 m (um metro e dez centímetros) a 1,20 m (um metro e vinte centímetros) de altura em relação ao piso ao longo de toda a extensão, em ambos os lados;
- d) o travessão superior não deve possuir superfície plana, a fim de evitar a colocação de objetos; e
- e) possuir rodapé de, no mínimo, 0,20 m (vinte centímetros) de altura e travessão intermediário a 0,70 m (setenta centímetros) de altura em relação ao piso, localizado entre o rodapé e o travessão superior.

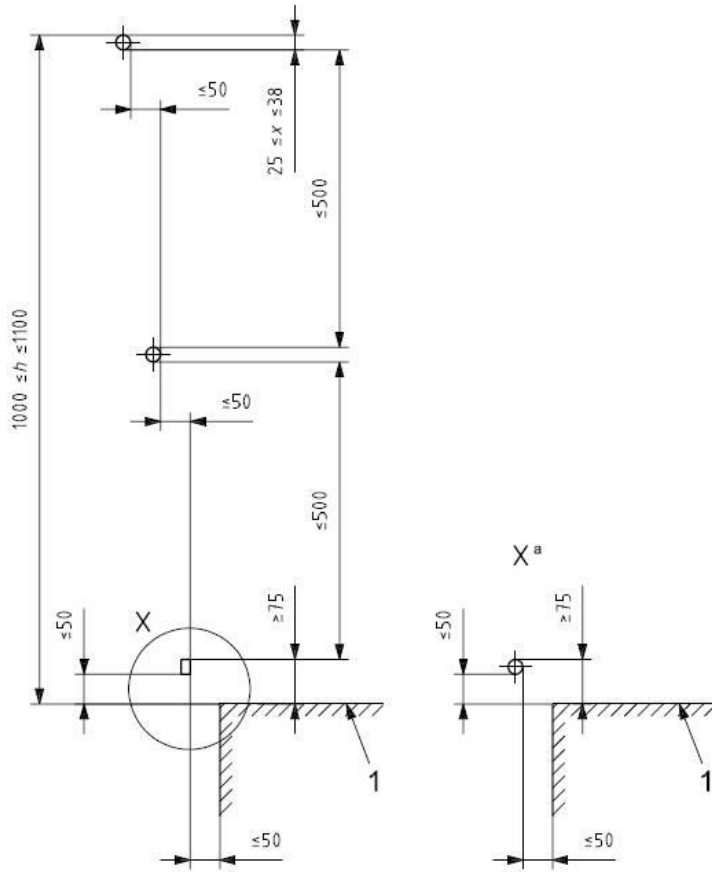
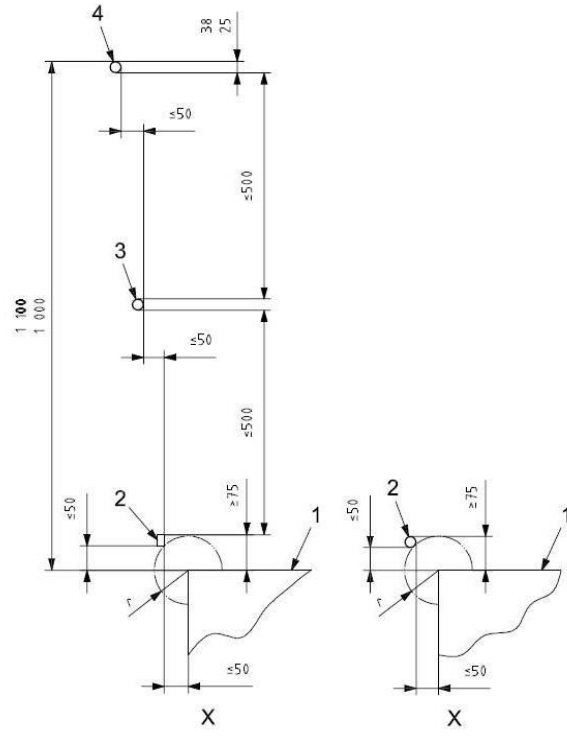
**7.1** Os meios de acesso instalados antes da publicação da Portaria SIT n.º 197, de 17 de dezembro de 2010, D.O.U. de 24/12/2010, ficam dispensados do atendimento da dimensão indicada na alínea “c” do item 7, devendo o travessão superior possuir no mínimo 1,00 m (um metro).

**7.2** As escadas fixas do tipo marinheiro e elevadores estão dispensadas do cumprimento do item 7.

**8.** Havendo risco de queda de objetos e materiais, o vão entre o rodapé e o travessão superior do guarda corpo deve receber proteção fixa, integral e resistente.

**8.1** A proteção mencionada no item 8 pode ser constituída de tela resistente, desde que sua malha não permita a passagem de qualquer objeto ou material que possa causar lesões aos trabalhadores.

**9.** Para o sistema de proteção contra quedas em plataformas utilizadas em operações de abastecimento ou que acumulam sujidades, é permitida a adoção das dimensões da Figura 3 deste Anexo.



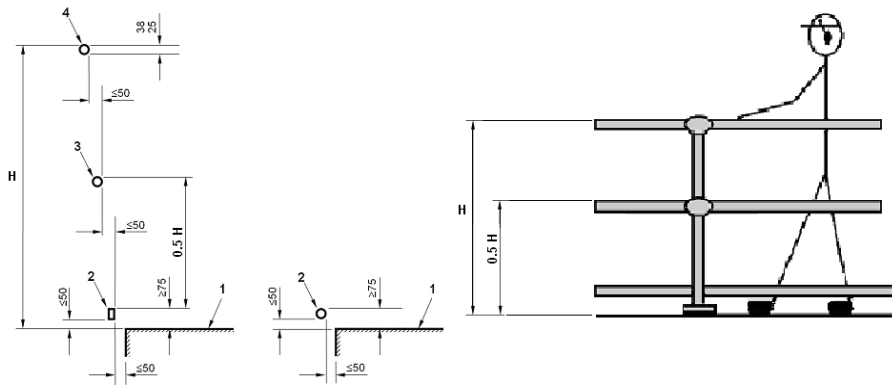


Figura 3: Sistema de proteção contra quedas em plataforma. (dimensões em milímetros)

Legenda:

H: altura barra superior, entre 1000 mm (mil milímetros) e 1100 mm (mil e cem milímetros)

1: plataforma

2: barra-rodapé

3: barra intermediária

4: barra superior corrimão

**10.** As passarelas, plataformas e rampas devem ter as seguintes características:

- a) largura útil mínima de 0,60 m (sessenta centímetros); e
- b) meios de drenagem, se necessário.

**10.1** A largura útil mínima das passarelas, plataformas e rampas poderá ser reduzida para 0,50 m (cinquenta centímetros) nos seguintes casos:

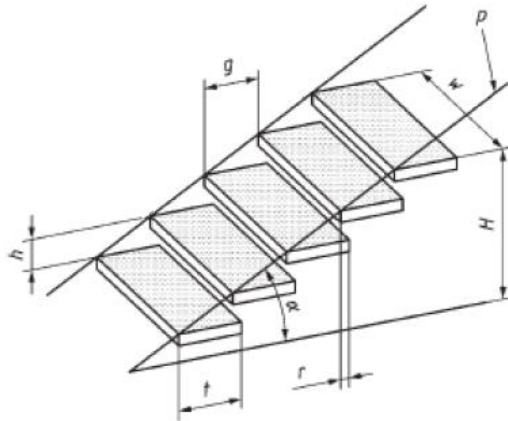
- a) quando seu comprimento for menor que 2,00 m (dois metros);
- b) quando o espaço no nível do piso for restrito por canalizações, cabeamentos elétricos ou razões construtivas da máquina.

**10.2** As passarelas, plataformas e rampas instaladas antes da publicação da Portaria SIT n.º 197, de 17 de dezembro de 2010, D.O.U. de 24/12/2010, ficam dispensadas do atendimento da alínea “a” do item 10 deste Anexo, devendo ser garantida largura útil mínima de 0,50 m (cinquenta centímetros).

**11.** As escadas de degraus sem espelho devem ter:

- a) largura útil mínima de 0,60 m (sessenta centímetros);
- b) degraus com profundidade mínima de 0,15 m (quinze centímetros);
- c) degraus e lances uniformes, nivelados e sem saliências;
- d) altura máxima entre os degraus de 0,25 m (vinte e cinco centímetros);

- e) plataforma de descanso com largura útil mínima de 0,60 m (sessenta centímetros) e comprimento a intervalos de, no máximo, 3,00 m (três metros) de altura;
- f) projeção de um degrau, “r”, sobre o outro deve ser maior ou igual a 0 m (zero metro);
- g) degraus com profundidade livre, “g”, que atendam à fórmula:  $600 \leq g + 2h \leq 660$  (dimensões em milímetros), conforme Figura 4.



#### Legenda

H altura da escada	$\alpha$ ângulo de inclinação
g profundidade livre do degrau	w largura da escada
p linha de passo	r projeção entre degraus
h altura entre degraus	t profundidade total do degrau

Figura 4 - Partes de escada (exemplo de escada sem espelho)

Fonte: ISO 14122-3:2016 - Segurança de Máquinas - Meios de acesso permanentes às máquinas (adaptado).

**11.1** Para escadas com único lance cuja altura for inferior a 1,50 m (um metro e cinquenta centímetros), a largura útil mínima poderá ser reduzida para 0,50 m (cinquenta centímetros).

**11.2** As escadas de degraus sem espelho das máquinas e equipamentos instaladas antes da publicação da Portaria SIT n.º 197, de 17 de dezembro de 2010, D.O.U. de 24/12/2010, ficam dispensadas do atendimento das alíneas “a” e “e” (exceto quanto ao intervalo de até três metros) do item 11 deste Anexo, devendo ser garantida largura útil mínima de 0,50 m (cinquenta centímetros).

**12.** As escadas de degraus com espelho devem ter:

- a) largura útil mínima de 0,60 m (sessenta centímetros);
- b) degraus com profundidade mínima de 0,20 m (vinte centímetros);
- c) degraus e lances uniformes, nivelados e sem saliências;
- d) altura entre os degraus de 0,20 m (vinte centímetros) a 0,25 m (vinte e cinco centímetros);
- e) plataforma de descanso com largura útil mínima de 0,60 m (sessenta centímetros) e comprimento a intervalos de, no máximo, 3,00 m (três metros) de altura.

**12.1** Para escadas com único lance cuja altura for inferior a 1,50 m (um metro e cinquenta centímetros), a largura útil mínima poderá ser reduzida para 0,50 m (cinquenta centímetros).

**12.2** As escadas de degraus com espelho das máquinas e equipamentos instaladas antes da publicação da Portaria SIT n.º 197/2010 ficam dispensadas do atendimento das alíneas “a”, “b”, “d” e “e” do item 12 deste Anexo, exceto quanto ao intervalo de até três metros, devendo ser garantida largura útil mínima de 0,50 m (cinquenta centímetros).

**13.** As escadas fixas do tipo marinheiro devem ter:

- a) dimensionamento, construção e fixação seguras e resistentes, de forma a suportar os esforços solicitantes;
- b) constituição de materiais ou revestimentos resistentes a intempéries e corrosão, caso estejam expostas em ambiente externo ou corrosivo;
- c) gaiolas de proteção, caso possuam altura superior a 3,50 m (três metros e meio), instaladas a partir de 2,0 m (dois metros) do piso, ultrapassando a plataforma de descanso ou o piso superior em pelo menos de 1,10 m (um metro e dez centímetros) a 1,20 m (um metro e vinte centímetros);
- d) corrimão ou continuação dos montantes da escada ultrapassando a plataforma de descanso ou o piso superior de 1,10 m (um metro e dez centímetros) a 1,20 m (um metro e vinte centímetros);
- e) largura de 0,40 m (quarenta centímetros) a 0,60 m (sessenta centímetros);
- f) altura total máxima de 10,00 m (dez metros), se for de um único lance;
- g) altura máxima de 6,00 m (seis metros) entre duas plataformas de descanso, se for de múltiplos lances, construídas em lances consecutivos com eixos paralelos, distanciados no mínimo em 0,70 m (setenta centímetros);
- h) espaçamento entre barras horizontais de 0,25 m (vinte e cinco centímetros) a 0,30 m (trinta centímetros);
- i) espaçamento entre o piso da máquina ou da edificação e a primeira barra não superior a 0,55 m (cinquenta e cinco centímetros);
- j) distância em relação à estrutura em que é fixada de, no mínimo, 0,15 m (quinze centímetros);
- k) barras horizontais de 0,025 m (vinte e cinco milímetros) a 0,038 m (trinta e oito milímetros) de diâmetro ou espessura; e
- l) barras horizontais com superfícies, formas ou ranhuras a fim de prevenir deslizamentos.

**13.1** As gaiolas de proteção devem ter diâmetro de 0,65 m (sessenta e cinco centímetros) a 0,80 m (oitenta centímetros), e:

- a) possuir barras verticais com espaçamento máximo de 0,30 m (trinta centímetros) entre si e distância máxima de 1,50 m (um metro e cinquenta centímetros) entre

arcos; ou

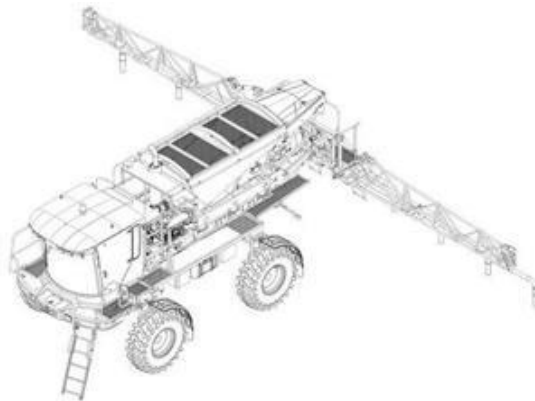
b) vãos entre arcos de, no máximo, 0,30 m (trinta centímetros), dotadas de barra vertical de sustentação dos arcos.

#### ANEXO IV da NR-12

##### GLOSSÁRIO

**Ação positiva:** quando um componente mecânico móvel inevitavelmente move outro componente consigo, por contato direto ou através de elementos rígidos, o segundo componente é dito como atuado em modo positivo, ou positivamente, pelo primeiro.

**Adubadora automotriz:** máquina destinada à aplicação de fertilizante sólido granulado e desenvolvida para o setor canavieiro.



**Adubadora tracionada:** implemento agrícola que, quando acoplado a um trator agrícola, pode realizar a operação de aplicar fertilizantes sólidos granulados ou em pó.



**Amaciador de bifas:** Máquina com dois ou mais cilindros dentados paralelos tracionados que giram em sentido de rotação inversa, por onde são passadas peças de bife pré-cortadas. É composto por: estrutura, bocal de alimentação, cilindros



tracionados dentados e área de descarga. A operação de amaciamento consiste na introdução do bife pelo bocal, passando-o por entre os cilindros dentados, sendo recolhido na área de descarga.

**Amassadeira:** Máquina concebida para uso industrial ou comercial destinada a obter uma mistura homogênea para massas alimentícias. Composição básica: estrutura, acionamento, batedor, bacia e proteções. Para seu funcionamento, o sistema de acionamento transmite potência para o batedor, que realiza movimento de rotação sem movimento de translação, fazendo-o girar e misturar os ingredientes para produção da massa. O sistema de acionamento pode transmitir potência para o batedor e para a bacia simultaneamente, mantendo ambos em movimento de rotação. Em certos casos a bacia gira pela ação mecânica do batedor sobre a massa. Tanto o batedor quanto a bacia podem ter velocidade de rotação contínua ou variável.

**Análise de Risco:** Combinação da especificação dos limites da máquina, identificação de perigos e estimativa de riscos. (NBR 12.100)

**Ângulo de lance:** Ângulo formado entre a inclinação do meio de acesso e o plano horizontal.

**Apreciação de Risco:** Processo completo que compreende a análise de risco e a avaliação de risco. (NBR 12.100)

**AOPD (Active Opto-electronic Protective Device):** Dispositivo com função de detectar interrupção da emissão óptica por um objeto opaco presente na zona de detecção especificada, como cortina de luz, detector de presença laser múltiplos feixes, monitor de área a laser, fotocélulas de segurança para controle de acesso. Sua função é realizada por elementos sensores e receptores optoeletrônicos.

**AOPD multizona:** Dispositivo de detecção de presença optoeletrônico ativo, para aplicação em dobradeiras hidráulicas, composto por conjunto de feixes emissores/receptores alinhados em mais de uma coluna ou linha (ou ainda sistema de monitoramento de imagem) instalado de forma a acompanhar o movimento da ferramenta móvel (punção) da máquina, proporcionando uma zona de monitoramento da área onde ocorre a sujeição direta entre o ferramental e a chapa a ser dobrada. Sua correta aplicação é determinada pela norma harmonizada EN 12622 - Safety of machine tools - Hydraulic press brakes, cujos principais requisitos encontram-se transpostos nos subitens 4.1.2.1.1 e seus subitens, 4.1.2.4 e 4.1.2.5 do Anexo VIII - Prensas e Similares - desta NR.

**Assento instrucional:** Assento de máquina autopropelida projetado para fins exclusivamente instrucionais.

**Autoteste:** Teste funcional executado automaticamente pelo próprio dispositivo, na inicialização do sistema e durante determinados períodos, para verificação de falhas e defeitos, levando o dispositivo para uma condição segura.

**Avaliação de Risco:** julgamento com base na análise de risco, do quanto os objetivos

de redução de risco foram atingidos. (NBR 12.100)

**Baixa velocidade ou velocidade reduzida:** velocidade inferior à de operação, compatível com o trabalho seguro.

**Balancim de braço móvel manual - balancim jacaré:** Máquina destinada ao corte de couro e materiais similares, operada por um trabalhador, dotada de uma superfície de corte não móvel correspondente à área útil total disponível e de um braço que contém a superfície de impacto móvel, ou seja, base prensora, que é capaz de se deslocar em um movimento de arco horizontal sobre a superfície de corte.

**Balancim tipo ponte manual - balancim ponte:** Máquina destinada ao corte de couro e materiais similares, operada por um trabalhador, na qual a superfície de impacto fica conectada ou presa à ponte que se desloca horizontal e verticalmente sobre uma superfície de corte não móvel.

**Batedeira:** Máquina concebida para uso industrial ou comercial destinada a obter uma mistura homogênea para massas ou cremes, de consistência leve ou média. É composta basicamente por estrutura, acionamento, batedores intercambiáveis que podem ter diversas geometrias, bacia e proteções. Para seu funcionamento, o motor transmite potência para o batedor, fazendo-o girar e misturar os ingredientes para a produção da massa, mantendo a bacia fixa. Durante o processo de operação, o batedor apresenta movimento de rotação sobre seu eixo, podendo ainda ter movimento de translação circular, denominado planetário, enquanto a bacia permanece fixa. O batedor pode ter velocidade de rotação e translação contínua ou variável. Em alguns casos a bacia pode ser movimentada manual ou eletricamente na direção vertical para ajuste operacional.

**Burla:** Ato de anular de maneira simples o funcionamento normal e seguro de dispositivos ou sistemas da máquina, utilizando para acionamento quaisquer objetos disponíveis, tais como, parafusos, agulhas, peças em chapa de metal, objetos de uso diário, como chaves e moedas ou ferramentas necessárias à utilização normal da máquina.

**Categoria:** Classificação das partes de um sistema de comando relacionadas à segurança, com respeito à sua resistência a defeitos e seu subsequente comportamento na condição de defeito, que é alcançada pela combinação e interligação das partes e/ou por sua confiabilidade. O desempenho com relação à ocorrência de defeitos, de uma parte de um sistema de comando, relacionado à segurança, é dividido em cinco categorias (B, 1, 2, 3 e 4) segundo a norma ABNT NBR 14153 - Segurança de máquinas - Partes de sistemas de comando relacionadas à segurança - Princípios gerais para projeto, equivalente à norma EN 954-1 - Safety of machinery - Safety related parts of control systems, que leva em conta princípios qualitativos para sua seleção. A norma europeia EN 954 foi substituída pela norma internacional ISO 13849 após um período de adaptação e convivência, sendo que a ABNT está trabalhando para a publicação da versão da norma ABNT ISO 13849 partes 1 e 2. A norma ISO 13849-1 prevê requisitos para a concepção e integração de componentes relacionadas com a segurança dos sistemas de controle, incluindo alguns

aspectos do software, é expresso por nível de performance (PL) que é classificado de “a” até “e”. O conceito de categoria é mantido, mas existem requisitos adicionais a serem preenchidos para que um nível de performance possa ser reivindicado por um sistema ou componente, sendo fundamental a confiabilidade dos dados que serão empregados em uma análise quantitativa do sistema de segurança. Máquinas importadas e componentes que já utilizam o conceito de PL não devem ser consideradas, apenas por esta razão, em desacordo com a NR-12, pois existe uma correlação, embora não linear, entre os conceitos de PL e categoria (vide Nota Técnica DSST/SIT n.º 48/2016).

**Categoria B:** Principalmente caracterizada pela seleção de componentes. A ocorrência de um defeito pode levar à perda da função de segurança.

**Categoria 1:** A ocorrência de um defeito pode levar à perda da função de segurança, porém a probabilidade de ocorrência é menor que para a categoria B.

**Categoria 2:** A função de segurança é verificada em intervalos pelo sistema:

- a) a ocorrência de um defeito pode levar a perda da função de segurança entre as verificações; e
- b) a perda da função de segurança é detectada pela verificação.

**Categoria 3:** quando o comportamento de sistema permite que:

- a) quando ocorrer o defeito isolado, a função de segurança sempre seja cumprida;
- b) alguns, mas não todos, defeitos sejam detectados; e
- c) o acúmulo de defeitos não detectados leve à perda da função de segurança.

**Categoria 4:** quando as partes dos sistemas de comando relacionadas à segurança devem ser projetadas de tal forma que:

- a) uma falha isolada em qualquer dessas partes relacionadas à segurança não leve à perda das funções de segurança, e
- b) a falha isolada seja detectada antes ou durante a próxima atuação sobre a função de segurança, como, por exemplo, imediatamente, ao ligar o comando, ao final do ciclo de operação da máquina. Se essa detecção não for possível, o acúmulo de defeitos não deve levar à perda das funções de segurança.

**Chave de partida:** combinação de todos os dispositivos de manobra necessários para partir e parar um motor.

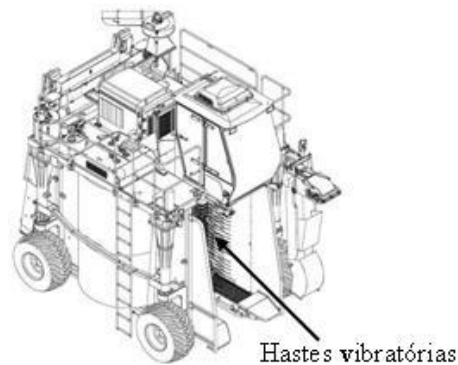
**Circuito elétrico de comando:** circuito responsável por levar o sinal gerado pelos controles da máquina ou equipamento até os dispositivos e componentes cuja função é comandar o acionamento das máquinas e equipamentos, tais como interfaces de segurança, relés, contadores, entre outros, geralmente localizados em painéis elétricos ou protegidos pela estrutura ou carenagem das máquinas e equipamentos.

**Colhedora de algodão:** a colhedora de algodão possui um sistema de fusos giratórios

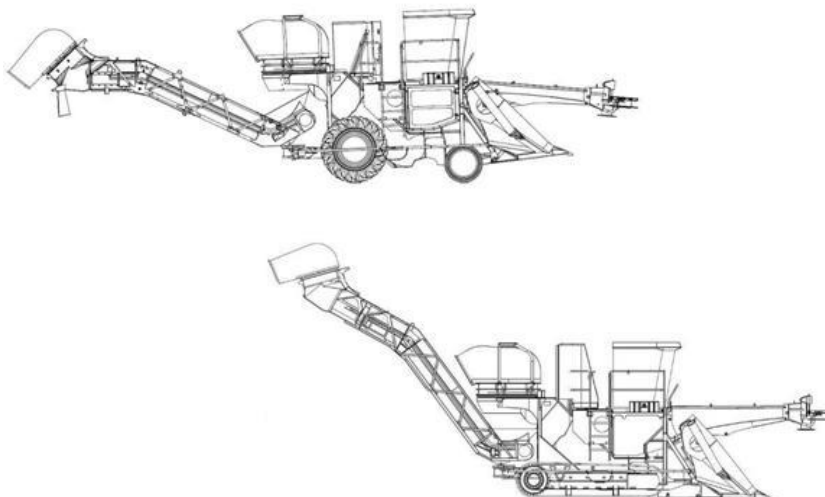
que retiram a fibra do algodão sem prejudicar a parte vegetativa da planta, ou seja, caules e folhas. Determinados modelos têm como característica a separação da fibra e do caroço, concomitante à operação de colheita.



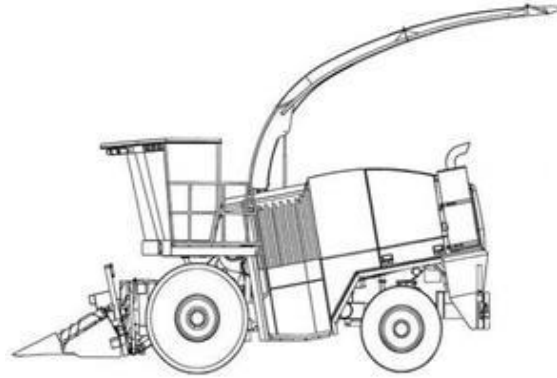
**Colhedora de café:** equipamento agrícola automotriz que efetua a “derrixa” e a colheita de café.



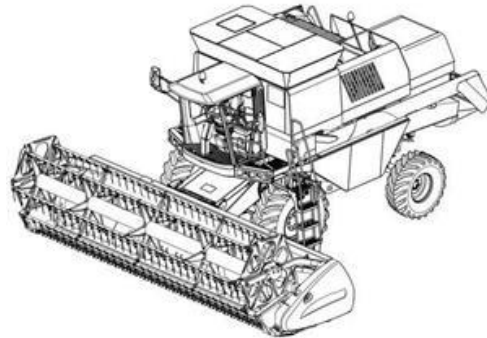
**Colhedora de cana-de-açúcar:** equipamento que permite a colheita de cana de modo uniforme, por possuir sistema de corte de base capaz de cortar a cana-de-açúcar acompanhando o perfil do solo. Possui um sistema de elevador que desloca a cana cortada até a unidade de transbordo.



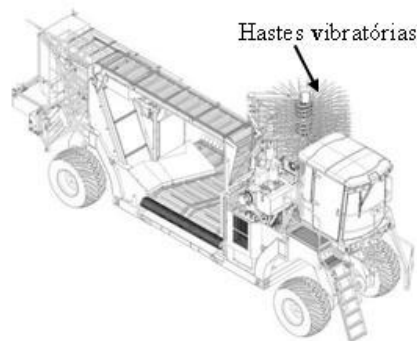
**Colhedora de forragem ou forrageira autopropelida:** equipamento agrícola automotriz apropriado para colheita e forragem de milho, sorgo, girassol e outros. Executa o corte da planta, sendo capaz de colher ou recolher, triturar e recolher a cultura cortada em contentores ou veículos separados de transbordo.



**Colhedora de grãos:** máquina destinada à colheita de grãos, como trigo, soja, milho, arroz, feijão, etc. O produto é recolhido por meio de uma plataforma de corte e conduzido para a área de trilha e separação, onde o grão é separado da palha, que é expelida, enquanto o grão é transportado ao tanque graneleiro.



**Colhedora de laranja:** máquina agrícola autopropelida que efetua a colheita da laranja e outros cítricos similares.



**Comandos elétricos ou interfaces de segurança:** dispositivos responsáveis por realizar o monitoramento que verificam a interligação, posição e funcionamento de outros dispositivos do sistema e impedem a ocorrência de falha que provoque a perda da função de segurança, como relés de segurança, controladores configuráveis de segurança e controlador lógico programável - CLP de segurança;

**Controlador configurável de segurança - CCS:** equipamento eletrônico computadorizado - hardware, que utiliza memória configurável para armazenar e executar internamente intertravamentos de funções específicas de programa - software, tais como sequenciamento, temporização, contagem e blocos de segurança,

controlando e monitorando por meio de entradas e saídas de segurança vários tipos de máquinas ou processos. Deve ter três princípios básicos de funcionamento: - redundância, diversidade e autoteste. O software instalado deve garantir sua eficácia de forma a reduzir ao mínimo a possibilidade de erros provenientes de falha humana no projeto, a fim de evitar o comprometimento de qualquer função relativa à segurança, bem como não permitir alteração dos blocos de função de segurança específicos.

**Contatos espelho:** um contato auxiliar normalmente fechado (NF) que não pode estar na posição fechada ao mesmo tempo que um dos contatos principais (de força ou potência) no mesmo contator. Assim, contatos espelho é uma característica que diz respeito à ligação mecânica entre os contatos auxiliares e os contatos principais de um contator.

**Contatos mecanicamente ligados:** uma combinação de contatos normalmente abertos (NA) e contatos normalmente fechados (NF) projetada de modo que não possam estar simultaneamente na posição fechada (ou aberta). Aplica-se a contatos auxiliares de dispositivos de comando onde a força de atuação é provida internamente, tais como: contadores.

**Controlador lógico programável - CLP de segurança:** equipamento eletrônico computadorizado - hardware, que utiliza memória programável para armazenar e executar internamente instruções e funções específicas de programa - software, tais como lógica, sequenciamento, temporização, contagem, aritmética e blocos de segurança, controlando e monitorando por meio de entradas e saídas de segurança vários tipos de máquinas ou processos. O CLP de segurança deve ter três princípios básicos de funcionamento: - redundância, diversidade e autoteste. O software instalado deve garantir sua eficácia de forma a reduzir ao mínimo a possibilidade de erros provenientes de falha humana no projeto, a fim de evitar o comprometimento de qualquer função relativa à segurança, bem como não permitir alteração dos blocos de função de segurança específicos.

**Controles:** Dispositivos que compõem a interface de operação entre homem e máquina, incluídos os dispositivos de partida, acionamento e parada, tais como botões, pedais, alavancas, "joysticks", telas sensíveis ao toque ("touch-screen"), entre outros, geralmente visíveis. Os controles geram os sinais de comando da máquina ou equipamento.

**Dispositivo de acionamento bimanual (também conhecido como dispositivo de comando bimanual):** Dispositivo que exige, ao menos, a atuação simultânea pela utilização das duas mãos, com o objetivo de iniciar e manter as mãos do operador nos dispositivos de atuação (geralmente botões), enquanto existir uma condição de perigo, propiciando uma medida de proteção apenas para a pessoa que o atua. Distâncias requeridas entre os dispositivos de atuação e outras informações podem ser obtidas nas normas ISO 13851 e ANBT NBR 14152.

**Dispositivo de ação continuada (também conhecido como dispositivo de comando**

**sem retenção):** dispositivo de acionamento manual que inicia e mantém em operação elementos da máquina ou equipamento apenas enquanto estiver atuado.

**Dispositivo de acionamento por movimento limitado passo a passo (também conhecido como dispositivo de comando limitador de movimento):** Dispositivo cujo acionamento permite apenas um deslocamento limitado de um elemento de uma máquina ou equipamento, reduzindo assim o risco tanto quanto possível, ficando excluído qualquer movimento posterior até que o dispositivo de atuação seja desativado e acionado novamente.

**Dispositivo de intertravamento:** dispositivo associado a uma proteção, cujo propósito é prevenir o funcionamento de funções perigosas da máquina sob condições específicas (geralmente enquanto a proteção não está fechada), com atuação mecânica (com contato físico), como os dispositivos mecânicos de intertravamento, ou sem atuação mecânica (sem contato físico), como os dispositivos de intertravamento indutivos, magnéticos, capacitivos, ultrassônicos, óticos, e por rádio frequência. Podem ou não ser codificados, a depender da aplicação, e sua instalação deve dificultar a burla por meios simples, como chaves de fenda, pregos, arames, fitas, imãs comuns, objetos metálicos, etc. (ISO 14119)

**Dispositivo de restrição mecânica:** Dispositivo que tem por função inserir em um mecanismo um obstáculo mecânico, como cunha, veio, fuso, escora, calço etc., capaz de se opor pela sua própria resistência a qualquer movimento perigoso, por exemplo, queda de uma correia no caso de falha do sistema de retenção normal.

**Dispositivo inibidor ou defletor:** Obstáculo físico que, sem impedir totalmente o acesso a uma zona perigosa, reduz sua probabilidade restringindo as possibilidades de acesso.

**Dispositivo limitador:** Dispositivo que previne uma máquina, ou as condições perigosas de uma máquina, de ultrapassar um limite determinado (por exemplo, limitador de espaço, limitador de pressão, limitador de torque etc.).

**Dispositivo de obstrução:** qualquer obstáculo físico (barreira, trilho etc.) que, sem impedir totalmente o acesso a uma zona perigosa, reduz a probabilidade do acesso a esta zona, oferecendo uma obstrução ao acesso livre.

**Dispositivos mecânicos:** dispositivos de retenção, restrição, obstrução, limitadores, separadores, empurradores, inibidores/defletores, retráteis, ajustáveis ou com auto fechamento; e

**Dispositivo mecânico de intertravamento:** seu funcionamento se dá pela inserção/remoção de um atuador externo no corpo do dispositivo, ou pela ação mecânica direta (ou positiva) de partes da máquina ou equipamento, geralmente proteções móveis, sobre elementos mecânicos do dispositivo. É passível de desgaste, devendo ser utilizado de forma redundante e diversa quando a apreciação de riscos assim exigir, para evitar que uma falha mecânica, como a quebra do atuador ou de outros elementos, leve à perda da função de segurança. Quando exigidos em

redundância (dois dispositivos), pode-se aplicar um deles com ação direta de abertura de um elemento de contato normalmente fechado (NF), e o outro com ação não direta de abertura (por ação de mola) de um elemento de contato normalmente aberto (NA), gerando os sinais de parada, dentre outras configurações possíveis - a depender também da interface de segurança utilizada, que pode operar com sinais iguais ou invertidos. (ISO 14119).

**Dispositivo de validação:** dispositivos suplementares de controle operados manualmente, que, quando aplicados de modo permanente, habilitam o dispositivo de acionamento.

**Dispositivos responsáveis pela prevenção de partida inesperada ou pela função de parada relacionada à segurança:** São dispositivos projetados para estabelecer ou para interromper a corrente em um ou mais circuitos elétricos, por exemplo: contatores, dispositivos de seccionamento comandados remotamente através de bobina de mínima tensão; inversores e conversores de frequência, softstarters e demais chaves de partida.

**Distância de segurança:** Distância que protege as pessoas do alcance das zonas de perigo, sob condições específicas para diferentes situações de acesso. Quando utilizadas proteções, ou seja, barreiras físicas que restringem o acesso do corpo ou parte dele, deve ser observado o subitem 12.5.1.1 desta NR. Vide ABNT NBRNM-ISO 13852 - Segurança de Máquinas - Distâncias de segurança para impedir o acesso a zonas de perigo pelos membros superiores. As distâncias de segurança para impedir o acesso dos membros inferiores são determinadas pela ABNT NBRNM-ISO 13853 e devem ser utilizadas quando há risco apenas para os membros inferiores, pois quando houver risco para membros superiores e inferiores as distâncias de segurança previstas na norma para membros superiores devem ser atendidas. As normas ABNT NBRNM-ISO 13852 e ABNT NBRNM-ISO 13853 foram reunidas em uma única norma, a EN ISO 13857:2008 - Safety of machinery - Safety distances to prevent hazard zones being reached by upper and lower limbs, ainda sem tradução no Brasil.

**Diversidade:** Aplicação de componentes, dispositivos ou sistemas com diferentes princípios ou tipos, podendo reduzir a probabilidade de existir uma condição perigosa.

**Engate mecânico por chaveta ou similar:** Tipo de acoplamento que, uma vez colocado em funcionamento ou ativado, não pode ser desengatado até que o martelo tenha realizado um ciclo completo. O conceito inclui ainda certos tipos de acoplamento que somente podem ser desengatados em certas posições do ciclo de funcionamento. Prensas com esse tipo de acoplamento são extremamente perigosas, e sua fabricação é proibida.

**Equipamentos estáticos:** toda estrutura ou edificação que não possua movimentos mecânicos de partes móveis realizados por força motriz própria.

**Equipamento tracionado:** Equipamento que desenvolve a atividade para a qual foi projetado, deslocando-se por meio do sistema de propulsão de outra máquina que o conduz.



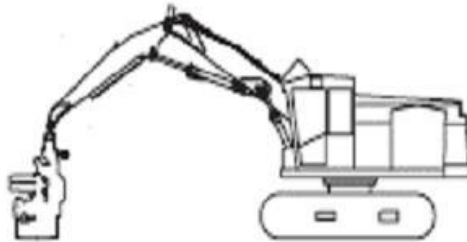
**Escada de degraus com espelho:** meio de acesso permanente com um ângulo de lance de 20° (vinte graus) a 45° (quarenta e cinco graus), cujos elementos horizontais são degraus com espelho.

**Escada de degraus sem espelho:** meio de acesso com um ângulo de lance de 45° (quarenta e cinco graus) a 75° (setenta e cinco graus), cujos elementos horizontais são degraus sem espelho.

**Escada do tipo marinheiro:** meio permanente de acesso com um ângulo de lance de 75° (setenta e cinco graus) a 90° (noventa graus), cujos elementos horizontais são barras ou travessas.

**Escorregamento:** movimento do eixo de manivela, excêntrico, além de um ponto de parada definido.

**Escavadeira hidráulica em aplicação florestal:** escavadeira projetada para executar trabalhos de construção, que pode ser utilizada em aplicação florestal por meio da instalação de dispositivos especiais que permitam o corte, desgalhamento, processamento ou carregamento de toras.



**Espaço confinado:** qualquer área ou ambiente não projetado para ocupação humana contínua, que possua meios limitados de entrada e saída, com ventilação insuficiente para remover contaminantes ou onde possa existir deficiência ou enriquecimento de oxigênio.

**Especificação e limitação técnica:** para efeito desta NR são informações detalhadas na máquina ou manual, tais como: capacidade, velocidade de rotação, dimensões máximas de ferramentas, massa de partes desmontáveis, dados de regulagem, necessidade de utilização de EPI, frequência de inspeções e manutenções etc.

**ESPE (Electro-sensitive protective equipamento):** sistema composto por dispositivos ou componentes que operam conjuntamente, com objetivo de proteção e sensoriamento da presença humana, compreendendo no mínimo: dispositivo de sensoriamento, dispositivo de monitoração ou controle e dispositivo de chaveamento do sinal de saída.

**Exigência Cognitiva:** exigência ligada a processos mentais como percepção, atenção, memória, raciocínio, agilidade mental, linguagem e interpretação. Envolve a necessidade de absorver informações, de memorização por meio da captação

sensitiva, ou seja, visão, audição, tato, etc., de interpretar, compreender, avaliar, discriminar para então reagir, tomar uma decisão ou efetuar uma ação na interação entre o homem e outros elementos do sistema ou máquinas.

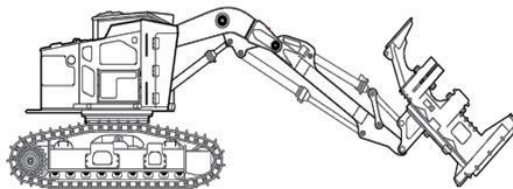
**Fadiga do trabalhador:** manifestação, mental ou física, local ou geral, não patológica, de uma tensão de trabalho excessiva, completamente reversível mediante descanso.

**Fase de utilização:** fase que compreende todas as etapas de transporte, montagem, instalação, ajuste, operação, limpeza, manutenção, inspeção, desativação e desmonte.

**Fatiador de frios:** máquina com lâmina tracionada em formato de disco utilizada para fatiar frios. O tipo mais frequente possui lâmina girante em forma de disco com proteção regulável para cobri-la, como borda do disco e carro porta-frios. A operação de fatiar é feita pelo movimento de vai e vem do carro porta-frios, que conduz o material a ser processado sobre a lâmina girante. Esse tipo de máquina oferece risco de acidente aos trabalhadores durante a operação, regulagem manual da proteção para expor a lâmina para operação de corte, limpeza e afiação. Máquinas mais modernas possuem lâmina girante em forma de disco com movimento de vai e vem sob uma mesa horizontal sem acesso aos trabalhadores à zona de movimento da lâmina. A zona de corte é acessada por meio de uma calha vertical porta-frios, que funciona como alimentador, e proteção móvel intertravada, que veda o acesso à lâmina. A descarga do material processado se dá por esteira ou bandeja.

**Fatiadora de pães:** máquina concebida para uso profissional destinada a cortar pães em fatias uniformes e paralelas. É basicamente composta por estrutura, acionamento, proteções e dispositivo de corte. O dispositivo de corte pode seccionar o produto tanto na vertical quanto na horizontal e pode ser constituído por um conjunto de facas serrilhadas que cortam por movimento oscilatório ou por uma serra contínua que corta pelo movimento em um único sentido. Para seu funcionamento, o motor transmite potência para o dispositivo de corte movimentando-o enquanto o pão é introduzido para o corte na região de carga, conduzido pelo dispositivo de alimentação.

**Feller buncher:** trator florestal cortador-enfeixador de troncos para abate de árvores inteiras por meio do uso de implemento de corte com disco ou serra circular e garras para segurar e enfeixar vários troncos simultaneamente.

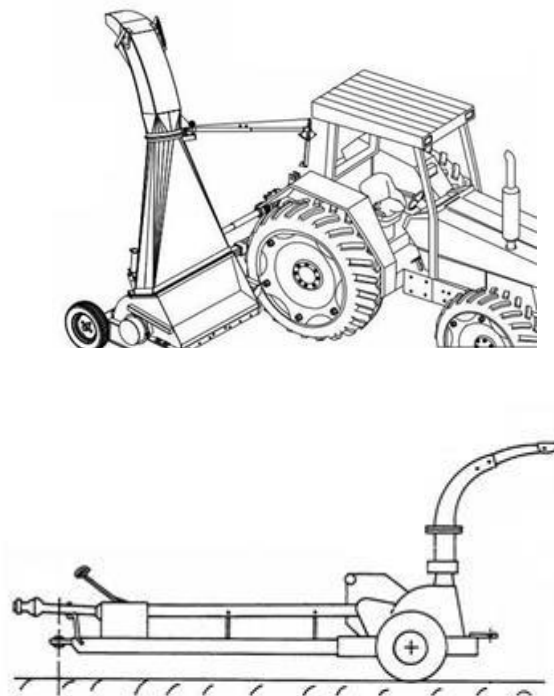


**Ferramenta portátil:** ferramenta destinada a realizar o trabalho mecânico, com ou sem provisões para montagem em um suporte, e projetada de tal forma que o motor e a máquina formem um conjunto que possa ser facilmente carregado até o local de uso, e que possa ser seguro ou suportado pela mão ou suspenso durante a operação.

**Ferramenta transportável (semiestacionária):** ferramenta que possui as seguintes características:

- a) destinada a ser utilizada em vários locais de trabalho apropriados. A ferramenta realiza o trabalho no material que é trazido para ela, a ferramenta é montada na peça a ser trabalhada ou ferramenta é colocada na proximidade da peça a ser trabalhada;
- b) destinada a ser movimentada por uma ou duas pessoas, com ou sem dispositivo simples para facilitar o transporte, por exemplo, alças, rodas e similares;
- c) utilizada em uma posição estacionária, montada em uma bancada, mesa, piso, ou incorporando um dispositivo que realiza a função de bancadas ou mesa, com ou sem fixação, por exemplo, dispositivos de fixação rápida, parafusos e similares, ou montada na peça a ser trabalhada;
- d) utilizada sob o controle de um operador;
- e) a peça a ser trabalhada ou a ferramenta é alimentada ou introduzida manualmente;
- f) não é destinada ao uso para produção contínua ou linha de produção;
- g) se conectada na rede elétrica, é alimentada com cordão de alimentação flexível e plugue.

**Forrageira tracionada:** implemento agrícola que, quando acoplado a um trator agrícola, pode realizar a operação de colheita ou recolhimento e trituração da planta forrageira, sendo o material triturado, como forragem, depositado em contentores ou veículos separados de transbordo.



**Grau de proteção - IP:** representação numérica com dois algarismos que identificam as características do invólucro quanto à penetração de objetos sólidos ou líquidos, da maneira abaixo descrita.

1º (primeiro) algarismo - determina o grau de proteção dos equipamentos, quanto a objetos sólidos:

0 - não protegido;

1 - protegido contra objetos sólidos com diâmetro maior que 50 mm (cinquenta milímetros);

2 - protegido contra objetos sólidos com diâmetro maior que 12 mm (doze milímetros);

3 - protegido contra objetos sólidos com diâmetro maior que 2,5 mm (dois milímetros e meio);

4 - protegido contra objetos sólidos com diâmetro maior que 1 mm (um milímetro);

5 - protegido contra poeira;

6 - totalmente protegido contra poeira;

2º (segundo) algarismo - determina o grau de proteção dos equipamentos, quanto à entrada de água:

0 - não protegido;

1 - protegido contra quedas verticais de gotas d'água;

2 - protegido contra quedas verticais de gotas d'água para uma inclinação máxima de 15º (quinze graus);

3 - protegido contra água aspergida de um ângulo de +/- 69º (mais ou menos sessenta e nove graus);

4 - protegido contra projeções d'água;

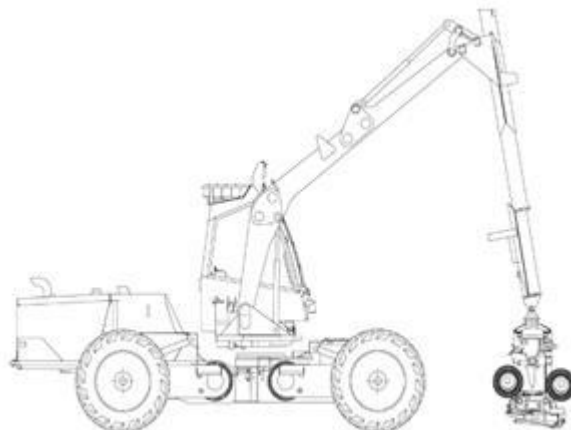
5 - protegido contra jatos d'água;

6 - protegido contra ondas do mar ou jatos potentes;

7 - protegido contra imersão;

8 - protegido contra submersão.

**Harvester:** trator florestal cortador de troncos para abate de árvores, utilizando cabeçote processador que corta troncos um por vez, e que tem capacidade de processar a limpeza dos galhos e corte subsequente em toras de tamanho padronizado.



**Implemento Agrícola e Florestal:** dispositivo sem força motriz própria que é conectado a uma máquina e que, quando puxado, arrastado ou operado, permite a execução de operações específicas voltadas para a agricultura, pecuária e florestal, como preparo do solo, tratos culturais, plantio, colheita, abertura de valas para irrigação e drenagem, transporte, distribuição de ração ou adubos, poda e abate de árvores, etc.

**Informação ou símbolo indelével:** aquele aplicado diretamente sobre a máquina, que deve ser conservado de forma íntegra e legível durante todo o tempo de utilização máquina.

**Interface de segurança:** dispositivo responsável por realizar o monitoramento, verificando a interligação, posição e funcionamento de outros dispositivos do sistema, impedindo a ocorrência de falha que provoque a perda da função de segurança, como relés de segurança, controladores configuráveis de segurança e CLP de segurança.

**Intertravamento com bloqueio:** proteção associada a um dispositivo de intertravamento com dispositivo de bloqueio, de tal forma que:

- as funções perigosas cobertas pela proteção não possam operar enquanto a máquina não estiver fechada e bloqueada;
- a proteção permanece bloqueada na posição fechada até que tenha desaparecido o risco de acidente devido às funções perigosas da máquina; e
- quando a proteção estiver bloqueada na posição fechada, as funções perigosas da máquina possam operar, mas o fechamento e o bloqueio da proteção não iniciem por si próprios a operação dessas funções.

Geralmente apresenta-se sob a forma de dispositivo mecânico de intertravamento de duas partes: corpo e atuador - lingueta.

**Laminadora:** máquina concebida para uso profissional na indústria alimentícia. Destina-se a laminar massa por passagem consecutiva em movimento de vai e vem entre rolos rotativos tracionados com regulagem de altura. Pode possuir rolos rotativos de corte intercambiáveis, oferecendo opção de impressão e corte da massa.

**Lanterna traseira de posição:** dispositivo designado para emitir um sinal de luz para indicar a presença de uma máquina.

**Limiar de queimaduras:** temperatura superficial que define o limite entre a ausência de queimaduras e uma queimadura de espessura parcial superficial, causada pelo contato da pele com uma superfície aquecida, para um período específico de contato.

**Manípulo ou pega-mão:** dispositivo auxiliar, incorporado à estrutura da máquina ou nela afixado, que tem a finalidade de permitir o acesso.

**Manutenção corretiva:** manutenção efetuada após a ocorrência de um defeito, falha, quebra ou necessidade de ajuste destinada a restaurar o padrão de operação da máquina ou equipamento.

**Manutenção preventiva:** manutenção realizada a intervalos predeterminados ou de acordo com critérios prescritos, e destinada a reduzir a probabilidade de falha ou a degradação do funcionamento de um componente.

**Manutenção preditiva:** Manutenção que permite garantir uma qualidade de serviço desejada, com base na aplicação sistemática de técnicas de análise, utilizando-se de meios de supervisão centralizados ou de amostragem, para reduzir ao mínimo a manutenção preventiva e diminuir a manutenção corretiva.

**Máquina agrícola e florestal autopropelida ou automotriz:** máquina destinada a atividades agrícolas e florestais que se desloca sobre meio terrestre com sistema de propulsão próprio.

**Máquina autopropelida ou automotriz:** para fins desta NR, aquela que se desloca em meio terrestre com sistema de propulsão próprio.

**Máquina de construção em aplicação agroflorestal:** máquina originalmente concebida para realização de trabalhos relacionados à construção e movimentação de solo e que recebe dispositivos específicos para realização de trabalhos ligados a atividades agroflorestais.

**Máquina e equipamento:** para fins de aplicação desta NR, o conceito inclui somente máquina e equipamento de uso não doméstico e movido por força não humana.

**Máquina ou equipamento manual:** máquina ou equipamento portátil guiado à mão.

**Máquina ou implemento projetado:** todo equipamento ou dispositivo desenhado, calculado, dimensionado e construído por profissional habilitado, para o uso adequado e seguro.

**Modeladora:** máquina concebida para uso na indústria alimentícia, para modelar massa para pães por passagem entre rolos rotativos, que achatam a porção de massa a ser modelada. A porção de massa achatada é enrolada pela passagem entre duas superfícies, que podem ser duas correias transportadoras ou uma correia transportadora e uma placa fixa e, por fim, é alongada pela passagem entre correias transportadoras. É composta basicamente por estrutura, correia transportadora de alimentação, correias transportadoras de descarga e moldagem ou alongamento, proteções, conjunto de guias, conjunto de rolos e acionamento. Para seu funcionamento, o motor de acionamento transmite potência às correias transportadoras e ao conjunto de rolos, e cada rolo adquire movimento de rotação sobre seu eixo causando a passagem da massa entre eles. Pode operar com alimentação e descarga manuais. Em determinadas situações o mesmo tipo de máquina também é denominado alongadora.

**Moedor de carne - picador de carne:** máquina que utiliza rosca sem fim para moer carne. É composta por bocal instalado em bandeja para entrada da carne e rosca sem fim dentro de duto que a conduz em direção à lâmina de corte e, em seguida, até o bocal perfurado - zona de descarga.

**Moinho para farinha de rosca:** máquina concebida para uso profissional, destinada a reduzir mecanicamente partes de pão torrado em farinha. É composta por base e bocal, acionamento, proteções e dispositivo de moagem.

**Monitoramento:** função intrínseca de projeto do componente ou realizada por interface de segurança que garante a funcionalidade de um sistema de segurança quando um componente ou um dispositivo tiver sua função reduzida ou limitada, ou quando houver situações de perigo devido a alterações nas condições do processo.

**Motocultivador - trator de Rabiças, “mula mecânica” ou microtrator:** equipamento motorizado de duas rodas utilizado para tracionar implementos diversos, desde preparo de solo até colheita. Caracteriza-se pelo fato de o operador caminhar atrás do equipamento durante o trabalho.



**Motopoda:** máquina similar à motosserra, dotada de cabo extensor para maior alcance nas operações de poda.

**Motosserra:** serra motorizada de empunhadura manual utilizada principalmente para corte e poda de árvores equipada obrigatoriamente com:

- a) freio manual ou automático de corrente, que consiste em dispositivo de segurança que interrompe o giro da corrente, acionado pela mão esquerda do operador;
- b) pino pega-corrente, que consiste em dispositivo de segurança que reduz o curso da corrente em caso de rompimento, evitando que atinja o operador;
- c) protetor da mão direita, que consiste em proteção traseira que evita que a corrente atinja a mão do operador em caso de rompimento;
- d) protetor da mão esquerda, que consiste em proteção frontal para evitar que a mão do operador alcance involuntariamente a corrente durante a operação de corte; e
- e) trava de segurança do acelerador, que consiste em dispositivo que impede a aceleração involuntária.

**Muting:** desabilitação automática e temporária de uma função de segurança por meio de componentes de segurança ou circuitos de comando responsáveis pela segurança, durante o funcionamento normal da máquina.

**Normas europeias harmonizadas:** norma técnica europeia desenvolvida por Organização Europeia de Normalização reconhecida. A lista atualizada das normas harmonizadas é publicada no Jornal Oficial da União Europeia.

**Normas do tipo do tipo A:** normas fundamentais de segurança que definem com rigor conceitos fundamentais, princípios de concepção e aspectos gerais válidos para todos os tipos de máquinas.

**Normas do tipo do tipo B:** normas de segurança relativas a um grupo que tratam de um aspecto ou de um tipo de dispositivo condicionador de segurança, aplicáveis a uma gama extensa de máquinas.

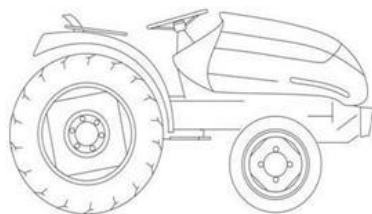
**Normas do tipo C:** normas de segurança por categoria de máquinas, que são prescrições detalhadas aplicáveis a uma máquina em particular ou a um grupo de máquinas.

**Normas técnicas oficiais:** normas técnicas publicadas pela Associação Brasileira de Normas Técnicas (ABNT), entidade privada reconhecida como Foro Nacional de Normalização por intermédio da Resolução n.º 07, de 24 de agosto de 1992, do Conselho Nacional de Metrologia, Normalização e Qualidade Industrial - CONMETRO;

**Normas técnicas internacionais:** normas publicadas por uma das seguintes entidades internacionais: International Organization for Standardization (ISO) ou International Electrotechnical Commission (IEC).

**Opcional:** dispositivo ou sistema não previsto nesta NR, como faróis auxiliares.

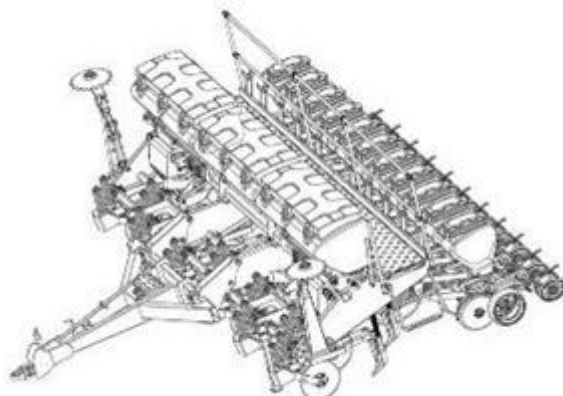
**Outro tipo de microtrator e cortador de grama autopropelido:** máquina de pequeno porte destinada à execução de serviços gerais e de conservação de jardins residenciais ou comerciais. Seu peso bruto total sem implementos não ultrapassa 600 kg (seiscentos quilogramas).



**Permissão de trabalho - ordem de serviço:** documento escrito, específico e auditável, que contenha, no mínimo, a descrição do serviço, a data, o local, nome e a função dos trabalhadores e dos responsáveis pelo serviço e por sua emissão e os procedimentos de trabalho e segurança.



**Plantadeira tracionada:** implemento agrícola que, quando acoplado a um trator agrícola, pode realizar a operação de plantio de culturas, como sementes, mudas, tubérculos ou outros.



**Plataforma ou escada externa para máquina autopropelida agrícola, florestal e de construção em aplicações agroflorestais:** dispositivo de apoio não fixado de forma permanente na máquina.

**Posto de operação:** local da máquina ou equipamento de onde o trabalhador opera a máquina.

**Posto de trabalho:** qualquer local de máquinas e equipamentos em que seja requerida a intervenção do trabalhador.

**Prensa mecânica excêntrica servoacionada:** máquina que utiliza motor de torque ou servomotor ligado mecanicamente ao eixo de acionamento da máquina. O servoacionamento deve ficar intertravado com o sistema de segurança. Esse tipo de acionamento deve possuir um dispositivo de retenção do martelo, que pode ser incorporado no próprio motor. O sistema redundante de frenagem deve ser dimensionado de forma que possa bloquear o movimento do martelo em qualquer ângulo do excêntrico, em caso de emergência ou no caso de intervenção para manutenção. O sistema deve ser intertravado ao sistema de controle elétrico de segurança e projetado para atender ao nível de categoria 4 (quatro) de proteção.

**Profissional habilitado para a supervisão da capacitação:** profissional que comprove conclusão de curso específico na área de atuação, compatível com o curso a ser ministrado, com registro no competente conselho de classe, se necessário.

**Profissional legalmente habilitado:** trabalhador previamente qualificado e com registro no competente conselho de classe, se necessário.

**Profissional ou trabalhador capacitado:** aquele que recebeu capacitação sob orientação e responsabilidade de profissional habilitado.

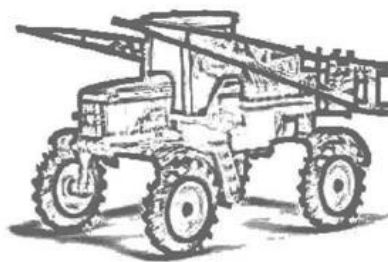
**Profissional ou trabalhador qualificado:** aquele que comprove conclusão de curso específico na sua área de atuação e reconhecido pelo sistema oficial de ensino.

**Proteção fixa distante:** proteção que não cobre completamente a zona de perigo, mas que impede ou reduz o acesso em razão de suas dimensões e sua distância em relação à zona de perigo, como, por exemplo, grade de perímetro ou proteção em túnel.

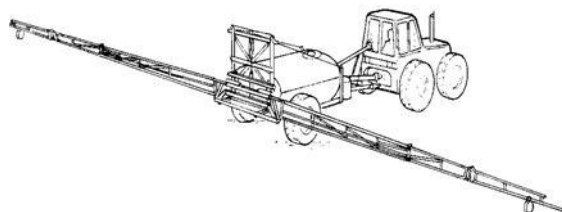
**Proteção intertravada com comando de partida:** Forma especial de proteção com intertravamento que, uma vez fechada, gera um comando para iniciar as funções perigosas da máquina, sem a necessidade de comando adicional. As limitações e exigências para sua aplicação estão previstas na norma ABNT NBR ISO 12.100 e em outras normas específicas do tipo “c”.

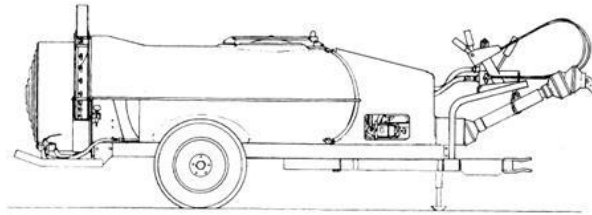
**Psicofisiológico:** característica que engloba o que constitui o caráter distintivo, particular de uma pessoa, incluindo suas capacidades sensitivas, motoras, psíquicas e cognitivas, destacando, entre outras, questões relativas aos reflexos, à postura, ao equilíbrio, à coordenação motora e aos mecanismos de execução dos movimentos que variam intra e inter indivíduos. Inclui, no mínimo, o conhecimento antropológico, psicológico, fisiológico relativo ao ser humano. Engloba, ainda, temas como níveis de vigilância, sono, motivação e emoção, memória e aprendizagem.

**Pulverizador autopropelido:** instrumento ou máquina utilizado na agricultura no combate às pragas da lavoura, infestação de plantas daninha e insetos. Sua maior função é permitir o controle da dosagem na aplicação de defensivos ou fertilizantes sobre determinada área.



**Pulverizador tracionado:** implemento agrícola que, quando acoplado a um trator agrícola, pode realizar a operação de aplicar agrotóxicos.





**Queimadura de espessura parcial superficial:** queimadura em que a epiderme é completamente destruída, mas os folículos pilosos e glândulas sebáceas, bem como as glândulas sudoríparas, são poupados.

**Rampa:** meio de acesso permanente inclinado e contínuo em ângulo de lance de 0° (zero grau) a 20° (vinte graus).

**Rearme manual:** Função de segurança utilizada para restaurar manualmente uma ou mais funções de segurança antes de reiniciar uma máquina ou parte dela.

**Redundância:** aplicação de mais de um componente, dispositivo ou sistema, a fim de assegurar que, havendo uma falha em um deles na execução de sua função o outro estará disponível para executar esta função.

**Relé de segurança:** componente com redundância e circuito eletrônico dedicado para acionar e supervisionar funções específicas de segurança, tais como dispositivo de intertravamento, sensores, circuitos de parada de emergência, ESPEs, válvulas e contatores, garantido que, em caso de falha ou defeito desses ou em sua fiação, a máquina interrompa o funcionamento e não permita a inicialização de um novo ciclo, até o defeito ser sanado. Deve ter três princípios básicos de funcionamento: redundância, diversidade e autoteste.

**Ruptura positiva - operação de abertura positiva de um elemento de contato:** efetivação da separação de um contato como resultado direto de um movimento específico do atuador da chave do interruptor, por meio de partes não resilientes, ou seja, não dependentes da ação de molas.

**Seletor - chave seletora, dispositivo de validação:** chave seletora ou seletora de modo de comando com acesso restrito ou senha de tal forma que:

- a) possa ser bloqueada em cada posição, impedindo a mudança de posição por trabalhadores não autorizados;
- b) cada posição corresponda a um único modo de comando ou de funcionamento;
- c) o modo de comando selecionado tenha prioridade sobre todos os outros sistemas de comando, com exceção da parada de emergência; e
- d) torne a seleção visível, clara e facilmente identificável.

**Sensores de segurança:** dispositivos detectores de presença mecânicos e não mecânicos, que atuam quando uma pessoa ou parte do seu corpo adentra a zona de detecção, enviando um sinal para interromper ou impedir o início de funções perigosas, como cortinas de luz, detectores de presença optoeletrônicos, laser de

múltiplos feixes, barreiras óticas, monitores de área, ou scanners, batentes, tapetes e sensores de posição;

**Serra fita para corte de carnes em varejo:** máquina utilizada em açougue para corte de carnes, principalmente com osso, constituída por duas polias que guiam a fita serrilhada, sendo que o movimento da polia inferior é tracionado. É operada por um único trabalhador localizado em frente à máquina, deixando as partes laterais e traseiras livres. Há constante exposição do operador à zona de corte ao manipular a peça de carne a ser cortada.

**Servodrive:** dispositivo eletrônico de controle utilizado para controlar servomotores, podem ser interligados a CLPs, CNC ou computadores para realizar controles de sistemas automatizados servocontrolados. Seu funcionamento é similar aos inversores de frequência comuns, mas possuem precisão e controle de posicionamento.

**Servomotor:** dispositivo eletromecânico que apresenta movimento proporcional a um comando gerado por um servodriver que operam em malha fechada verificando a posição atual e indo para posição desejada. Usado largamente em máquinas CNC, equipamentos robotizados e sistemas de transporte que exijam precisão.

**Símbolo - pictograma:** desenho esquemático normatizado, destinado a significar certas indicações simples.

**Sistema de proteção contra quedas:** estrutura fixada à máquina ou equipamento, projetada para impedir a queda de pessoas, materiais ou objetos.

**Sistema mecânico de frenagem:** sistema mecânico utilizado para parada segura do movimento de risco, que garanta o retorno à posição frenado quando houver a interrupção da fonte de energia.

**Talão:** parte mais rígida - reforçada do pneu, que entra em contato com o aro, garantindo sua fixação.

**Teleférico:** Para fins desta NR, considera-se teleférico o transporte aéreo automatizado realizado por cabo e trilho de cargas em caçambas entre terminais automatizados de carga e descarga.

**Tensão de trabalho - work strain:** resposta interna do trabalhador ao ser exposto à pressão de trabalho, dependente de suas características individuais, por exemplo, tamanho, idade, capacidade, habilidade, destrezas, etc.

**Tipo:** No contexto dos AOPD (Active Opto-electronic Protective Device) - dispositivos de detecção de presença optoeletrônico ativos, "tipo" refere-se aos requisitos específicos para a concepção, construção e ensaios, tal como definido pela norma internacional IEC 61496-1 / 2, que estabelece condições óticas e de resistência a falhas. As AOPDs/cortinas de luz, quanto ao tipo, são classificadas em cortinas de luz de tipo 4 e cortinas de luz de tipo 2. As cortinas de luz de tipo 2 possuem apenas um microprocessador e utiliza o método de exclusão de falhas para assegurar a

integridade da função de segurança; nas cortinas de luz do tipo 4 são alcançados altos níveis de tolerância a falhas por meio de redundância e monitoramento. Em relação à parte ótica, as cortinas de luz do tipo 2 têm um maior ângulo efetivo de abertura (EAA) ou o campo de visão emissor/receptor, sendo, portanto, mais susceptíveis a curtos-circuitos ópticos. A alteração da norma internacional IEC61496 de 2013, harmonizada em 2014, que se adequou aos conceitos previstos na norma internacional ISO 13849, determinou que cortinas de luz do tipo 2 podem atender no máximo o PL “c” e as cortinas de luz do tipo 4 podem atender o PL “e”. Monitores de área a laser (safety laser scanners) são dispositivos de detecção de presença optoeletrônicos ativos (AOPD) do tipo 3, atingindo no máximo PL “d”.

**Trator acavalado:** trator agrícola em que, devido às dimensões reduzidas, a plataforma de operação consiste apenas de um piso pequeno nas laterais para o apoio dos pés e operação.

**Trator agrícola:** máquina autopropelida de médio a grande porte, destinada a puxar ou arrastar implementos agrícolas. Possui uma ampla gama de aplicações na agricultura e pecuária, e é caracterizado por possuir no mínimo dois eixos para pneus ou esteiras e peso, sem lastro ou implementos, maior que 600 kg (seiscentos quilogramas) e bitola mínima entre pneus traseiros, com o maior pneu especificado, maior que 1280 mm (mil duzentos e oitenta milímetros).



**Trator agrícola estreito:** trator de pequeno porte destinado à produção de frutas, café e outras aplicações nas quais o espaço é restrito e utilizado para implementos de pequeno porte. Possui bitola mínima entre pneus traseiros, com o maior pneu especificado, menor ou igual a 1280 mm (mil duzentos e oitenta milímetros) e peso bruto total acima de 600 Kg (seiscentos quilogramas).



**Válvula e bloco de segurança:** componente conectado à máquina ou equipamento com a finalidade de permitir ou bloquear, quando acionado, a passagem de fluidos líquidos ou gasosos, como ar comprimido e fluidos hidráulicos, de modo a iniciar ou cessar as funções da máquina ou equipamento. Deve possuir monitoramento para a verificação de sua interligação, posição e funcionamento, impedindo a ocorrência de falha que provoque a perda da função de segurança.

**Vida útil de máquina e equipamento:** é aquela estimada pelo fabricante como limite

temporal nos termos da norma ABNT NBR ISO 12.100:2015. Para fins de aplicação da informação prevista na alínea “p” do item 12.128, o vencimento do tempo de vida útil das máquinas e equipamentos e/ou de seus componentes relacionados com a segurança, por si, não significa a proibição da continuidade da sua utilização. Recursos técnicos podem ser usados para determinar a continuidade da utilização da máquina ou equipamento com segurança.

**Zona perigosa:** Qualquer zona dentro ou ao redor de uma máquina ou equipamento, onde uma pessoa possa ficar exposta a risco de lesão ou danos à saúde.

## **ANEXO V da NR-12**

### **MOTOSSERRAS**

**1.** As motosserras devem dispor dos seguintes dispositivos de segurança:

- a) freio manual ou automático de corrente;
- b) pino pega-corrente;
- c) protetor da mão direita;
- d) protetor da mão esquerda; e
- e) trava de segurança do acelerador.

**1.1.** As motopodas e similares devem atender, no que couber, o disposto no item 1 e alíneas deste Anexo.

**2.** Os fabricantes e importadores de motosserras e similares devem informar, nos catálogos e manuais de instruções de todos os modelos, os níveis de ruído e vibração e a metodologia utilizada para a referida aferição.

**3.** As motosserras e similares fabricadas e importadas devem ser comercializadas com manual de instruções que contenha informações relativas à segurança e à saúde no trabalho, especialmente:

- a) quanto aos riscos à segurança e a saúde durante o seu manuseio;
- b) instruções de segurança no trabalho com o equipamento, de acordo com o previsto nas Recomendações Práticas da Organização Internacional do Trabalho - OIT;
- c) especificações de ruído e vibração; e
- d) advertências sobre o uso inadequado.

**4.** Os fabricantes e importadores de motosserras e similares instalados no País devem disponibilizar, por meio de seus revendedores, treinamento e material didático para os usuários, conforme conteúdo programático relativo à utilização constante do manual de instruções.

**4.1.** Os empregadores devem promover, a todos os operadores de motosserra e similares, treinamento para utilização segura da máquina, com carga horária mínima de oito horas e conforme conteúdo programático relativo à utilização constante do manual de instruções.

**4.2.** Os certificados de garantia das máquinas devem ter campo específico, a ser assinado pelo consumidor, confirmando a disponibilidade do treinamento ou responsabilizando-se pelo treinamento dos trabalhadores que utilizarão a máquina.

**5.** Todos os modelos de motosserra e similares devem conter sinalização de advertência indelével e resistente, em local de fácil leitura e visualização do usuário, com a seguinte informação: o uso inadequado pode provocar acidentes graves e danos à saúde.

**6.** É proibido o uso de motosserras e similares à combustão interna em lugares fechados ou insuficientemente ventilados.

## **ANEXO VI da NR-12**

### **MÁQUINAS PARA PANIFICAÇÃO E CONFEITARIA**

**1.** Este Anexo estabelece requisitos específicos de segurança para máquinas de panificação e confeitaria, a saber: amassadeiras, batedeiras, cilindros, modeladoras, laminadoras, fatiadoras para pães e moinho para farinha de rosca.

**1.2** As máquinas de panificação e confeitaria não especificadas por este Anexo e certificadas pelo INMETRO estão excluídas da aplicação desta NR quanto aos requisitos técnicos de construção relacionados à segurança da máquina.

**1.2.1** As máquinas de panificação e confeitaria não especificadas ou excluídas por este Anexo e fabricadas antes da existência de programa de avaliação da conformidade no âmbito do INMETRO devem atender aos requisitos técnicos de segurança relativos à proteção das zonas perigosas, estabelecidos pelo programa de avaliação da conformidade específico para estas máquinas.

**1.3** As modeladoras, laminadoras, fatiadoras de pães e moinhos para farinha de rosca estão dispensadas de ter a interface de operação (circuito de comando) em extrabaixa tensão.

**1.4** As microempresas e empresas de pequeno porte do setor de panificação e confeitaria ficam dispensadas do atendimento do subitem 12.2.1 da parte geral da NR-12 que trata do arranjo físico das instalações.

**1.5** Para fins de aplicação deste Anexo e das normas técnicas oficiais vigentes, os sistemas de segurança aqui descritos para cada máquina são resultado da apreciação de risco.

**1.6** O circuito elétrico do comando da partida e parada do motor elétrico das máquinas especificadas neste Anexo deve atender ao disposto nos subitens 12.4.14 e 12.4.14.1 da parte geral desta NR.

**2.** Amassadeira Espiral

**2.1** Para aplicação deste Anexo consideram-se:

- a) amassadeira classe 1: amassadeiras cujas bacias têm volume maior ou igual a 13 l (treze litros) e menor do que 70 l (setenta litros);
- b) amassadeira classe 2: amassadeiras cujas bacias têm volume maior ou igual a 70 l (setenta litros);
- c) as amassadeiras cujas bacias têm volume menor do que 13 l (treze litros) e sejam certificadas pelo INMETRO ficam excluídas da aplicação desta NR;
- d) bacia: recipiente destinado a receber os ingredientes que se transformam em massa após misturados pelo batedor, podendo também ser denominado tacho ou cuba;
- e) volume da bacia: volume máximo da bacia, usualmente medido em litros;
- f) zonas perigosas da bacia: zona de contato entre a bacia e os roletes de apoio, quando houver;
- g) batedor: dispositivo destinado a, por movimento de rotação, misturar os ingredientes e produzir a massa, podendo ter diversas geometrias e ser denominado, no caso de amassadeiras, de garfo ou braço;
- h) zona perigosa do batedor: região na qual o movimento do batedor oferece risco ao trabalhador, podendo o risco ser de aprisionamento ou de esmagamento.

**2.2** O acesso à zona do batedor deve ser impedido por meio de proteção móvel intertravada por, no mínimo, um dispositivo de intertravamento com duplo canal, monitorada por interface de segurança classificada como categoria 3 ou superior, conforme item 12.5 - Sistemas de Segurança e seus subitens.

**2.3** As zonas perigosas entre a bacia e os roletes, quando houver, devem ser dotadas de proteções fixas ou proteções móveis intertravadas por, no mínimo, um dispositivo de intertravamento com duplo canal, monitorada por interface de segurança classificada como categoria 3 ou superior, conforme item 12.5 - Sistemas de Segurança e seus subitens.

**2.4** Quando a bacia tiver elementos de fixação salientes que apresentem riscos de acidentes, deve ser dotada de proteção fixa ou proteção móvel intertravada por, no mínimo, um dispositivo de intertravamento com duplo canal, monitorada por interface de segurança classificada como categoria 3 ou superior, conforme item 12.5 - Sistemas de Segurança e seus subitens.

**2.5** Caso sejam utilizados dispositivos mecânicos de intertravamento, no intertravamento das proteções móveis, devem ser instalados dois por proteção, monitoradas por uma interface de segurança classificada como categoria 3 ou superior, conforme item 12.5 - Sistemas de Segurança e seus subitens.

**2.6** As amassadeiras deverão ser projetadas para cessar os movimentos perigosos em no máximo dois segundos quando a proteção móvel for acionada com a bacia vazia, ou deverá ser atendido o disposto na alínea "b" do subitem 12.5.6 desta NR.



**2.6.1** Em função do desgaste natural de operação dos componentes, as amassadeiras existentes e já instaladas poderão cessar os movimentos perigosos em tempo diferente, desde que não ultrapasse 2,5 segundos.

**2.7** As amassadeiras devem ser dotadas de dispositivo de parada de emergência, conforme item 12.6 - Dispositivos de parada de emergência e seus subitens, atendendo:

- a) amassadeiras classe 1 devem possuir um botão de parada de emergência;
- b) amassadeiras classe 2 devem possuir, no mínimo, dois botões de parada de emergência.

**2.7.1** O monitoramento do intertravamento da proteção móvel e dos dispositivos de parada de emergência pode ser realizado por uma única interface de segurança classificada, no mínimo, como categoria 3, ou os dispositivos de parada de emergência podem ser ligados de modo a cortar a alimentação elétrica da interface de segurança responsável pelo monitoramento de proteção móvel, sem a necessidade de uma interface de segurança específica para o monitoramento dos dispositivos de parada de emergência.

### **3. Batedeiras**

**3.1** Para aplicação deste Anexo, consideram-se:

- a) batedeira classe 1: batedeiras cujas bacias têm volume maior do que 5 l (cinco litros) e menor ou igual 18 l (dezoito litros).
- b) batedeira classe 2: batedeiras cujas bacias têm volume maior do que 18 l (dezoito litros).
- c) as batedeiras cujas bacias têm volume menor ou igual a 5 l (cinco litros) e sejam certificadas pelo INMETRO ficam excluídas da aplicação desta NR.
- d) bacia: recipiente destinado a receber os ingredientes que se transformarão na massa após misturados pelo batedor, podendo receber, também, as seguintes denominações: tacho ou cuba;
- e) volume da bacia: volume máximo da bacia, usualmente medido em litros;
- f) batedor: dispositivo destinado a, por movimento de rotação, misturar os ingredientes e produzir a massa; dependendo do trabalho a ser realizado, pode apresentar diversas geometrias, podendo também ser denominado gancho, leque ou paleta, globo ou arame;
- g) zona perigosa do batedor: região na qual o movimento do batedor oferece risco ao usuário, podendo o risco ser de aprisionamento ou esmagamento.

**3.2** O acesso à zona do batedor deve ser impedido por meio de proteção móvel intertravada por, no mínimo, um dispositivo de intertravamento com duplo canal, monitorada por interface de segurança classificada como categoria 3 ou superior, conforme item 12.5 - Sistemas de Segurança e seus subitens.

**3.3** Caso sejam utilizados dispositivos mecânicos de intertravamento, no intertravamento das proteções móveis, devem ser instaladas duas por proteção, monitoradas por uma interface de segurança classificada como categoria 3 ou superior, conforme item 12.5 - Sistemas de Segurança e seus subitens.

**3.4** Os movimentos perigosos devem cessar no máximo em dois segundos quando a proteção móvel for acionada com a bacia vazia, ou deverá ser atendido o disposto na alínea “b” do subitem 12.5.6 desta NR.

**3.5** As batedeiras de classe 2, definidas na alínea “b” do subitem 3.1 deste Anexo, devem possuir dispositivo do tipo carrinho manual ou similar para deslocamento da bacia a fim de reduzir o esforço físico do operador.

**3.6** As bacias das batedeiras de classe 1, definidas na alínea “a” do subitem 3.1 deste Anexo, que não possuam dispositivo para manuseio do tipo carrinho manual ou similar para seu deslocamento, devem possuir pega, ou alças.

**3.7** As batedeiras classe 1 e 2 devem possuir um botão de parada de emergência, conforme item 12.6 - Dispositivos de parada de emergência e seus subitens.

**3.7.1** O monitoramento do intertravamento da proteção móvel e do dispositivo de parada de emergência pode ser realizado por uma única interface de segurança classificada, no mínimo, como categoria 3, ou o dispositivo de parada de emergência pode ser ligado de modo a cortar a alimentação elétrica da interface de segurança responsável pelo monitoramento de proteção móvel, sem a necessidade de uma interface de segurança específica para o monitoramento do dispositivo de parada de emergência.

**3.8** As batedeiras dotadas de sistema de aquecimento por meio de queima de combustível devem atender ao disposto no subitem 12.10.3 desta NR e aos requisitos das normas técnicas oficiais vigentes na data da fabricação da máquina ou equipamento.

**3.9** A temperatura máxima das superfícies acessíveis aos trabalhadores deve atender ao disposto no subitem 12.10.4 desta NR e aos requisitos das normas técnicas oficiais vigentes na data da fabricação da máquina ou equipamento.

**3.10** O dispositivo para movimentação vertical da bacia deve ser resistente para suportar os esforços solicitados e não deve gerar quaisquer riscos de aprisionamento ou compressão dos segmentos corporais dos trabalhadores durante seu acionamento e movimentação da bacia.

**3.11** As batedeiras de classe 2, definidas na alínea “b” do subitem 3.1 deste Anexo, se necessário, devem possuir dispositivo de movimentação vertical manual ou automatizado para retirada da bacia.

**3.11.1** Deve haver garantia de que o batedor se movimenta apenas com a bacia na posição de trabalho.

**3.11.2** Os dispositivos de movimentação vertical automatizados devem dispor de comando de ação continuada para o seu acionamento.

#### **4. Cilindro Sovador**

**4.1** Para aplicação deste Anexo considera-se cilindro sovador a máquina de utilização industrial concebida para sovar massas de panificação, independente da capacidade, comprimento e diâmetro dos rolos cilíndricos.

**4.1.1** O cilindro sovador consiste principalmente de dois cilindros paralelos tracionados que giram em sentido de rotação inversa, mesa baixa, prancha de extensão traseira, motor e polias, sendo utilizado para dar ponto de massa, homogeneizando os gases de fermentação e a textura.

**4.1.2** Os conceitos e definições aqui empregados levam em conta a atual tecnologia empregada no segmento, ou seja, alimentação manual.

**4.2** Para cilindros dotados de esteira que conduz a massa para a zona de cilindragem, as definições e proteções necessárias são as mesmas das modeladoras de pães, entendendo-se que o movimento perigoso dos rolos, previsto no subitem 6.2.1.2 deste Anexo, deve cessar no máximo em dois segundos quando a proteção móvel for acionada, ou deverá ser atendido o disposto na alínea “b” do subitem 12.5.6 desta NR.

##### **4.2.1** Definições aplicáveis a Cilindros Sovadores

- a) mesa baixa: prancha na posição horizontal, utilizada como apoio para o operador manusear a massa;
- b) prancha de extensão traseira: prancha inclinada em relação à base. Utilizada para suportar e encaminhar a massa até os cilindros;
- c) cilindros superior e inferior: cilindros paralelos tracionados que giram em sentido de rotação inversa e comprimem a massa, tornando-a uniforme e na espessura desejada. Situados entre a mesa baixa e a prancha de extensão traseira;
- d) distância de segurança: distância mínima necessária para dificultar o acesso à zona de perigo;
- e) movimento de risco: movimento de partes da máquina que pode causar danos pessoais;
- f) rolete obstrutivo: rolo cilíndrico não tracionado, de movimento livre, posicionado sobre o cilindro superior para evitar o acesso do operador à zona de perigo;
- g) chapa de fechamento do vão entre cilindros: proteção que impede o acesso do operador à zona de convergência entre cilindros;
- h) indicador visual: mostrador com régua graduada que indica a distância entre os cilindros superior e inferior e determina a espessura da massa;
- i) proteção lateral: proteção fixa nas laterais ou conjugada com a prancha de extensão traseira;

- j) lâminas de limpeza para os cilindros: lâminas paralelas ao eixo dos cilindros e com mesmo comprimento, mantidas tensionadas para obter contato com a superfície dos cilindros, retirando os resíduos de massa;
- k) chapa de fechamento da lâmina: proteção fixa que impede o acesso ao vão entre o cilindro inferior e a mesa baixa, auxiliando a limpeza de resíduos do cilindro inferior;
- l) zona perigosa: região na qual o movimento do cilindro oferece risco ao trabalhador, podendo o risco ser de aprisionamento ou de esmagamento.

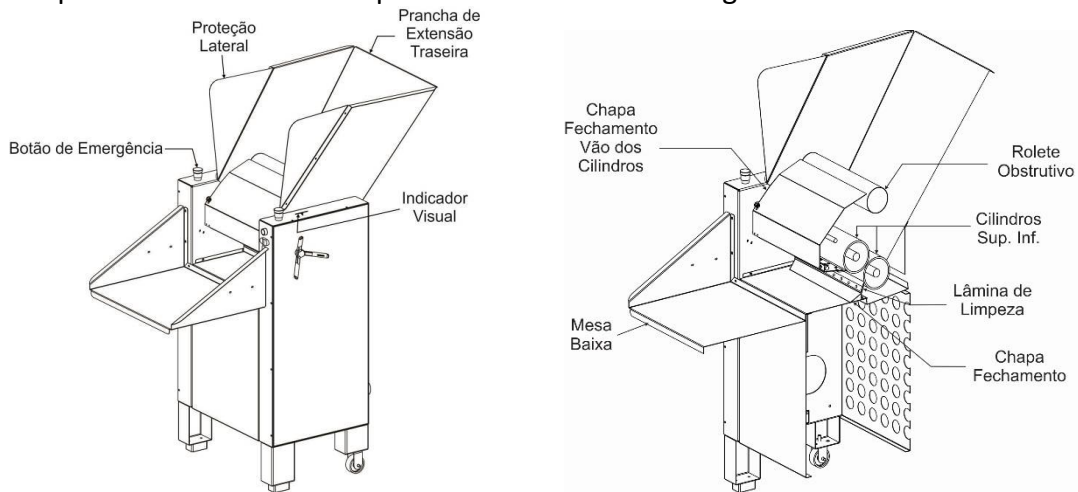
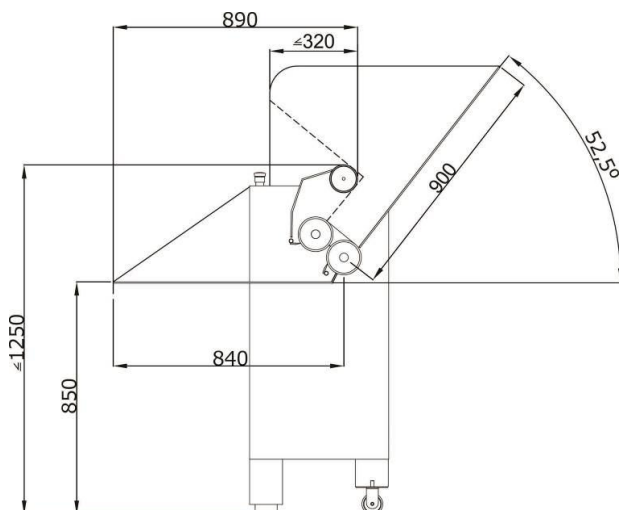


Figura 1: Representação esquemática do cilindro sovador.

**4.3** O cilindro sovador deve possuir distâncias mínimas de segurança conforme figura 2.

Tolerância nas dimensões lineares das proteções +/- 25mm.

Tolerância nas dimensões angulares das proteções +/- 2,5°.



Legenda - dimensões em milímetros com tolerância de 25,00 mm (vinte e cinco milímetros)

Figura 2: Desenho Esquemático com as distâncias de segurança do cilindro sovador.

**4.4** Entre o rolete obstrutivo e o cilindro tracionado superior deve haver proteção móvel intertravada - chapa de fechamento do vão entre cilindros - por, no mínimo, um dispositivo de intertravamento com duplo canal, monitorada por interface de segurança classificada com categoria 3 ou superior, conforme item 12.5 - Sistemas de Segurança e seus subitens.

**4.4.1** Caso sejam utilizados dispositivos mecânicos de intertravamento, no intertravamento das proteções móveis, devem ser instaladas duas por proteção, monitoradas por uma interface de segurança classificada como categoria 3 ou superior, conforme item 12.5 - Sistemas de Segurança e seus subitens.

**4.4.2** O acesso à área entre o rolete obstrutivo e o cilindro tracionado superior, protegido pela chapa de fechamento do vão entre cilindro, somente deve ser permitido quando o movimento do cilindro tracionado superior tenha cessado totalmente por meio de sistema de frenagem, que garanta a parada imediata quando aberta a proteção móvel intertravada, ou deve ser atendido o disposto no subitens 12.5.6, alínea "b", e 12.5.1.1 desta NR .

**4.5** Quando a ligação for trifásica, a inversão do sentido de giro dos cilindros tracionados deve ser impedida por sistema de segurança mecânico, elétrico ou eletromecânico que dificulte a burla.

**4.6** Os cilindros soadores devem possuir dois botões de parada de emergência, conforme item 12.6 - Dispositivos de parada de emergência e seus subitens.

**4.6.1** O monitoramento do intertravamento da proteção móvel e dos dispositivos de parada de emergência pode ser realizado por uma única interface de segurança classificada, no mínimo, como categoria 3, ou os dispositivos de parada de emergência podem ser ligados de modo a cortar a alimentação elétrica da interface de segurança responsável pelo monitoramento de proteção móvel, sem a necessidade de uma interface de segurança específica para o monitoramento dos dispositivos de parada de emergência.

## **5. Cilindro Laminador**

**5.1** Para aplicação deste Anexo considera-se cilindro laminador a máquina de uso não doméstico, concebida para laminar massas, inclusive de panificação.

**5.1.1** Os cilindros laminadores (de Pastelaria) certificados pelo INMETRO ficam dispensados dos requisitos estabelecidos neste Anexo para o cilindro soador, devendo atender à regulamentação do INMETRO.

## **6. Modeladoras**

**6.1** Para aplicação deste Anexo consideram-se:

- a) correia transportadora modeladora: correia que transporta a porção de massa em processo de enrolamento;

- b) correia transportadora enroladora: correia que, por pressionar a porção de massa contra a correia transportadora modeladora e por terem velocidades diferentes, enrola a massa já achatada pela passagem no conjunto de rolos;
- c) correia transportadora alongadora: correia que, por pressionar a porção de massa contra a correia transportadora modeladora, alonga ou modela a massa já enrolada;
- d) conjunto de rolos: conjunto de corpos cilíndricos que, quando em operação, apresentam movimento de rotação sobre seu eixo de simetria, observando-se que as posições relativas de alguns deles podem ser mudadas alterando-se a distância entre seus eixos de rotação, de forma a alterar a espessura da massa achatada pela passagem entre eles, que a seguir será enrolada e alongada; e
- e) zona perigosa dos rolos: região na qual o movimento dos rolos oferece risco de aprisionamento ou esmagamento ao trabalhador.

**6.2** O acesso à zona perigosa dos rolos, bem como aos elementos de transmissão das correias transportadoras, deve ser impedido por meio de proteções, exceto a entrada e saída da massa, em que se devem respeitar as distâncias de segurança, de modo a dificultar que as mãos e dedos dos trabalhadores alcancem as zonas de perigo, conforme item 12.5 - Sistemas de Segurança e seus subitens

**6.2.1** O acesso à zona perigosa dos rolos para alimentação por meio da correia modeladora transportadora deve possuir proteção móvel intertravada por, no mínimo, um dispositivo de intertravamento com duplo canal, monitorada por uma interface de segurança, conforme item 12.5 - Sistemas de Segurança e seus subitens.

**6.2.1.1** Caso sejam utilizadas dispositivo mecânico de intertravamento, no intertravamento das proteções móveis, devem ser instaladas duas por proteção, monitoradas por uma interface de segurança classificada como categoria 3 ou superior, conforme item 12.5 - Sistemas de Segurança e seus subitens.

**6.2.1.2** Nas modeladoras, os movimentos perigosos dos rolos devem cessar no máximo em dois segundos quando a proteção móvel for acionada, ou deverá ser atendido o disposto na alínea “b” do subitem 12.5.6 desta NR.

**6.3** As modeladoras devem possuir, no mínimo, um botão de parada de emergência, conforme item 12.6 - Dispositivos de parada de emergência e seus subitens.

**6.3.1** O monitoramento do intertravamento da proteção móvel e do dispositivo de parada de emergência pode ser realizado por uma única interface de segurança classificada, no mínimo, como categoria 3, ou o dispositivo de parada de emergência pode ser ligado de modo a cortar a alimentação elétrica da interface de segurança responsável pelo monitoramento de proteção móvel, sem a necessidade de uma interface de segurança específica para o monitoramento do dispositivo de parada de emergência.

## **7. Laminadora**

**7.1** Para aplicação deste Anexo consideram-se:

- a) correia transportadora: correia que transporta a porção de massa em processo de conformação, possuindo sentido de vai e vem a ser comandado pelo operador e que se estende desde a mesa dianteira, passando pela zona dos rolos rotativos tracionados, responsáveis pela conformação da massa, até a mesa traseira;
- b) mesa dianteira: correia transportadora na qual a massa é colocada no início do processo;
- c) mesa traseira: correia transportadora na qual a massa já sofreu conformação nos rolos rotativos tracionados;
- d) conjunto de rolos rotativos tracionados: conjunto de corpos cilíndricos que, quando em operação, apresentam movimento de rotação sobre seu eixo de simetria, podendo variar suas posições, alterando a distância entre seus eixos, de forma a mudar a espessura da massa, bem como para impressão e corte da massa;
- e) zona perigosa dos rolos: região na qual o movimento dos rolos oferece risco de aprisionamento ou esmagamento ao trabalhador.

**7.2** O acesso à zona perigosa dos rolos, bem como aos elementos de transmissão da correia transportadora, deve ser impedido por todos os lados por meio de proteções, exceto a entrada e saída da massa, em que se devem respeitar as distâncias de segurança, de modo a impedir que as mãos e dedos dos trabalhadores alcancem as zonas de perigo, conforme item 12.5 - Sistemas de Segurança e seus subitens.

**7.2.1** O acesso à zona perigosa dos rolos pela correia transportadora nas mesas dianteira e traseira deve possuir proteção móvel intertravada por, no mínimo, um dispositivo de intertravamento com duplo canal, monitorada por interface de segurança, conforme item 12.5 - Sistemas de Segurança e seus subitens.

**7.2.1.1** Caso sejam utilizadas dispositivo mecânico de intertravamento, no intertravamento das proteções móveis, devem ser instaladas duas por proteção, monitoradas por uma interface de segurança classificada como categoria 3 ou superior, conforme item 12.5 - Sistemas de Segurança e seus subitens.

**7.2.1.2** Nas laminadoras, os movimentos perigosos devem cessar no máximo em dois segundos quando a proteção móvel for acionada, ou deverá ser atendido o disposto na alínea "b" do subitem 12.5.6 desta NR.

**7.3** As laminadoras devem possuir, no mínimo, um botão de parada de emergência, conforme item 12.6 - Dispositivos de parada de emergência e seus subitens.

**7.4** O monitoramento do dispositivo de parada de emergência deve ser realizado por interface de segurança específica ou pode ser realizado por uma das interfaces de segurança utilizadas para o monitoramento do intertravamento das proteções móveis, classificadas como categoria 3 ou superior.

**8.** Fatiadora de Pães

**8.1** Para aplicação deste Anexo consideram-se:

- a) dispositivo de corte: conjunto de facas serrilhadas retas paralelas, que cortam por movimento oscilatório, ou por uma ou mais serras contínuas paralelas, que cortam pelo movimento em um único sentido;
- b) região de descarga: região localizada após o dispositivo de corte, na qual são recolhidos manual ou automaticamente os produtos já fatiados;
- c) região de carga: região localizada antes do dispositivo de corte, na qual são depositados manual ou automaticamente os produtos a serem fatiados;
- d) dispositivo de alimentação: dispositivo que recebe os produtos a serem fatiados e os guia para o local de corte, podendo ter operação automática, utilizando, por exemplo, correia transportadora, ou ser um dispositivo operado manualmente;
- e) dispositivo de descarga: dispositivo que recebe os produtos já fatiados e os disponibiliza para o restante do processo produtivo, podendo ter operação automática, utilizando, por exemplo, correia transportadora, ou ser um dispositivo operado manualmente, ou ser apenas um suporte fixo que recebe o produto, que é retirado manualmente.

**8.2** O acesso ao dispositivo de corte deve ser impedido por todos os lados por meio de proteções, exceto a entrada e saída dos pães, em que se devem respeitar as distâncias de segurança, de modo a impedir que as mãos e dedos dos trabalhadores alcancem as zonas de perigo, conforme item 12.5 - Sistemas de Segurança e seus subitens.

**8.2.1** Quando for utilizada a proteção móvel intertravada para a entrada dos pães, esta deve ser dotada, no mínimo, de um dispositivo de intertravamento com duplo canal, monitorada por interface de segurança, conforme item 12.5 - Sistemas de Segurança e seus subitens.

**8.2.1.1** Caso sejam utilizadas dispositivo mecânico de intertravamento, ou seja, com atuador mecânico, no intertravamento das proteções móveis, devem ser instaladas duas por proteção, monitoradas por uma interface de segurança classificada como categoria 3 ou superior, conforme item 12.5 - Sistemas de Segurança e seus subitens.

**8.2.2** Na região da descarga dos pães, não se aplica o disposto no item 12.5 - Sistemas de Segurança e seus subitens, quando a distância entre as lâminas for inferior ou igual 12 mm.

**8.2.3** Quando utilizadas proteções móveis, os movimentos perigosos devem cessar no máximo em dois segundos quando a proteção for acionada, ou deverá ser atendido o disposto na alínea "b" do subitem 12.5.6 desta NR.

**8.3** A fatiadora de pães não necessita de botão de parada de emergência.

## **9. Moinho para Farinha de Rosca**

**9.1** Para aplicação deste Anexo consideram-se:



- a) dispositivo de moagem: conjunto de aletas que reduzem mecanicamente o pão torrado até a granulação de farinha de rosca;
- b) região de descarga: região do dispositivo de moagem na qual é recolhida manual ou automaticamente a farinha de rosca;
- c) região de carga: região do dispositivo de moagem na qual o pão torrado é depositado manual ou automaticamente.

**9.2** O acesso ao dispositivo de moagem deve ser impedido por todos os lados por meio de proteções fixas ou móveis intertravadas, de modo a impedir que as mãos e dedos dos trabalhadores alcancem as zonas de perigo, conforme item 12.5 - Sistemas de Segurança e seus subitens.

**9.2.1** O acesso ao dispositivo de moagem pela região de carga pode possuir proteção que garanta, por meio de distanciamento e/ou geometria construtiva, a não inserção de mãos e dedos dos trabalhadores nas zonas de perigo.

**9.2.2** Quando forem utilizadas proteções móveis, estas devem ser intertravadas por, no mínimo, um dispositivo de intertravamento com duplo canal, monitorada por interface de segurança, conforme item 12.5 - Sistemas de Segurança e seus subitens.

**9.2.2.1** Caso sejam utilizadas dispositivo mecânico de intertravamento, ou seja, com atuador mecânico, no intertravamento das proteções móveis, devem ser instaladas duas por proteção, monitoradas por uma interface de segurança classificada como categoria 3 ou superior, conforme item 12.5 - Sistemas de Segurança e seus subitens.

**9.3** O bocal, se móvel, deve ser intertravado com a base por, no mínimo, um dispositivo de intertravamento com duplo canal, monitorada por interface de segurança, conforme item 12.5 - Sistemas de Segurança e seus subitens, impedindo o movimento das aletas com a máquina desmontada.

**9.3.1** Caso sejam utilizados dispositivos mecânicos de intertravamento, ou seja, com atuador mecânico, no intertravamento das proteções móveis, devem ser instaladas duas por proteção, monitoradas por uma interface de segurança classificada como categoria 3 ou superior, conforme item 12.5 - Sistemas de Segurança e seus subitens.

**9.4** O moinho para farinha de rosca não necessita de botão de parada de emergência.

## **ANEXO VII da NR-12**

### **MÁQUINAS PARA AÇOUGUE, MERCEARIA, BARES E RESTAURANTES**

**1.** Este Anexo estabelece requisitos específicos de segurança para máquinas de açougue, mercearia, bares e restaurantes, novas, usadas e importadas, a saber: serra de fita, amaciador de bife e moedor de carne.

**1.1** As máquinas para açougue, mercearia, bares e restaurantes não especificadas por este Anexo e certificadas pelo INMETRO estão excluídas da aplicação desta NR quanto aos requisitos técnicos de construção relacionados à segurança da máquina.

**1.1.1** As máquinas de açougue, mercearia, bares e restaurantes não especificadas ou excluídas por este Anexo e fabricadas antes da existência de programa de avaliação da conformidade no âmbito do INMETRO devem atender aos requisitos técnicos de segurança relativos à proteção das zonas perigosas, estabelecidos pelo programa de avaliação da conformidade específico para estas máquinas.

**1.2** As microempresas e empresas de pequeno porte de açougue, mercearia, bares e restaurantes ficam dispensadas do atendimento do subitem 12.2.1 desta NR que trata do arranjo físico das instalações.

**1.3** O amaciador de bife e o moedor de carne estão dispensados de ter a interface de operação (circuito de comando) em extrabaixa tensão.

**1.4** Para fins de aplicação deste Anexo e das normas técnicas oficiais vigentes, os sistemas de segurança aqui descritos para cada máquina são resultado da apreciação de risco.

**1.5** O circuito elétrico do comando da partida e parada do motor elétrico das máquinas especificadas neste Anexo deve atender ao disposto nos subitens 12.4.14 e 12.4.14.1 da parte geral desta NR.

## **2. Serra de fita para corte de carnes em varejo**

**2.1** Para fins deste Anexo considera-se serra de fita a máquina utilizada para corte de carnes em varejo, principalmente com osso.

**2.2** Os movimentos da fita no entorno das polias e demais partes perigosas, devem ser protegidos com proteções fixas ou proteções móveis intertravadas, conforme item 12.5 - Sistemas de Segurança e seus subitens, à exceção da área operacional necessária para o corte da carne, onde uma canaleta regulável deslizante, ou outra forma, deve enclausurar o perímetro da fita serrilhada na região de corte, liberando apenas a área mínima de fita serrilhada para operação.

**2.3** Deve ser adotado braço articulado vertical - empurrador, com movimento pendular em relação à serra, que serve para guiar e empurrar a carne e impedir o acesso da mão à área de corte.

**2.3.1** O braço articulado deve ser firmemente fixado à estrutura da máquina, não podendo apresentar folga lateral que comprometa a segurança, e ser rígido, de modo a não permitir deformações ou flexões.

**2.4** A mesa fixa deve ter guia regulável paralela à serra fita, utilizada para limitar a espessura do corte da carne.

**2.5** As mesas de corte das máquinas fabricadas a partir de 24 de junho de 2011 devem possuir uma parte móvel para facilitar o deslocamento da carne, exceto para as serras com altura de corte não superior a 250 mm.

**2.5.1** A mesa móvel deve ter dispositivo limitador do seu curso para que a proteção para as mãos não toque a fita.

**2.5.2** A mesa móvel deve ter guia que permita o apoio da carne na mesa e seu movimento de corte.

**2.6** A mesa móvel e o braço articulado - empurrador - devem ter manípulos - punhos - com anteparos para proteção das mãos.

**2.7** Deve ser utilizado dispositivo manual para empurrar a carne lateralmente contra a guia regulável, e perpendicularmente à serra de fita, para o corte de peças pequenas ou para finalização do corte da carne.

**2.8** A serra de fita deve possuir, no mínimo, um botão de parada de emergência, conforme item 12.6 - Dispositivos de parada de emergência e seus subitens.

**2.9** Os movimentos perigosos devem cessar no máximo em dois segundos quando a proteção móvel for acionada, ou deverá ser atendido o disposto na alínea "b" do subitem 12.5.6 desta NR.

**2.10** O monitoramento do dispositivo de parada de emergência deve ser realizado por interface de segurança específica ou pode ser realizado por uma das interfaces de segurança utilizadas para o monitoramento do intertravamento das proteções móveis, classificadas como categoria 3 ou superior.

### **3. Amaciador de bife**

**3.1** Para fins deste Anexo, considera-se amaciador de bifos a máquina com dois ou mais cilindros dentados paralelos tracionados que giram em sentido de rotação inversa por onde são passadas peças de bife pré-cortadas.

**3.2** Os movimentos dos cilindros dentados e de seus mecanismos devem ser enclausurados por proteções fixas ou proteções móveis intertravadas, conforme item 12.5 - Sistemas de Segurança e seus subitens.

**3.3** O bocal de alimentação deve impedir o acesso dos membros superiores à área dos cilindros dentados, atuando como proteção móvel intertravada dotada de, no mínimo, um dispositivo de intertravamento com duplo canal, monitorada por interface de segurança, duplo canal, conforme item 12.5 - Sistemas de Segurança e seus subitens.

**3.3.1** Quando os cilindros dentados forem removidos juntamente com a proteção, fica dispensada a aplicação do subitem 3.3 deste Anexo.

**3.4** A abertura da zona de descarga deve impedir o alcance dos membros superiores na zona de convergência dos cilindros dentados, conforme subitem 12.5.1.1 desta NR.

**3.5** O amaciador de bifés não necessita de parada de emergência.

#### **4. Moedor de carne - Picador**

**4.1** Para fins deste Anexo considera-se moedor de carne a máquina que utiliza rosca sem fim para moer carne.

**4.2** Os movimentos da rosca sem fim e de seus mecanismos devem ser enclausurados por proteções fixas ou proteções móveis intertravadas, conforme item 12.5 - Sistemas de Segurança e seus subitens.

**4.3** O bocal de alimentação ou a bandeja devem impedir o ingresso dos membros superiores na zona da rosca sem fim, em função de sua geometria, atuando como proteção fixa ou como proteção móvel dotada de intertravamento, monitorada por interface de segurança, conforme item 12.5 - Sistemas de Segurança e seus subitens

**4.4** A abertura da zona de descarga deve impedir o alcance dos membros superiores na zona perigosa da rosca sem fim, conforme subitem 12.5.1.1 desta NR.

### **ANEXO VIII da NR-12**

#### **PRENSAS E SIMILARES**

##### **1. Prensas**

**1.** Prensas são máquinas utilizadas na conformação e corte de materiais diversos, utilizando ferramentas, nas quais o movimento do martelo - punção - é proveniente de um sistema hidráulico ou pneumático - cilindro hidráulico ou pneumático -, ou de um sistema mecânico, em que o movimento rotativo se transforma em linear por meio de sistemas de bielas, manivelas, conjunto de alavancas ou fusos.

**1.1** As prensas são classificadas em:

- a) mecânicas excêntricas de engate por chaveta ou acoplamento equivalente;
- b) mecânicas excêntricas com freio-embreagem;
- c) de fricção com acionamento por fuso;
- d) servoacionadas;
- e) hidráulicas;
- f) pneumáticas;
- g) hidropneumáticas.

**1.2** Para fins de aplicação deste Anexo, consideram-se similares as seguintes máquinas:

- a) guilhotinas, tesouras e cisalhadoras;

- b) dobradeiras;
- c) dispositivos hidráulicos e/ou pneumáticos;
- d) recaladoras;
- e) martelos de forjamento;
- f) prensas enfardadeiras.

**1.2.1** As disposições deste Anexo não se aplicam às máquinas dispostas no Anexo X - Máquinas para fabricação de calçados e afins.

**1.3** Para fins deste Anexo, entende-se como ferramentas, ferramental, estampos ou matrizes os elementos que são fixados no martelo e na mesa das prensas e similares, com função de corte ou conformação de materiais, podendo incorporar os sistemas de alimentação ou extração relacionados no subitem 1.4 deste Anexo.

**1.3.1** As ferramentas devem:

- a) ser projetadas de forma que evitem a projeção de material nos operadores, ou ser utilizadas em prensas cujo sistema de segurança ofereça proteção contra a projeção de material nos operadores;
- b) ser armazenadas em locais próprios e seguros;
- c) ser fixadas às máquinas de forma adequada, sem improvisações;
- d) não oferecer riscos adicionais.

**1.4** Sistemas de alimentação ou extração são meios utilizados para introduzir a matéria prima e retirar a peça processada da matriz e podem ser:

- a) manuais;
- b) por gaveta;
- c) por bandeja rotativa ou tambor de revólver;
- d) por gravidade, qualquer que seja o meio de extração;
- e) por mão mecânica;
- f) por robôs;
- g) contínuos - alimentadores automáticos; e
- h) outros sistemas não relacionados neste subitem.

**1.5** As bobinadeiras, desbobinadeiras, endireitadeiras e outros equipamentos de alimentação devem ser dotadas de proteções em todo o perímetro, impedindo o acesso e a circulação de pessoas nas áreas de risco, conforme subitem 12.1.9 e seus subitens, nos termos do item 12.5 - Sistemas de Segurança e seus subitens.

**1.6** Para fins de aplicação deste Anexo e das normas técnicas oficiais vigentes, os sistemas de segurança aqui descritos para cada máquina são resultado da apreciação de risco.

## **2. Requisitos de segurança para prensas**

**2.1** Os sistemas de segurança nas zonas de prensagem ou trabalho permitidos são:

- a) enclausuramento da zona de prensagem, com frestas ou passagens que não permitam o ingresso dos dedos e mãos nas zonas de perigo, conforme subitem 12.5.1.1 desta NR, devendo ser constituídos de proteções fixas ou móveis dotadas de intertravamento, conforme item 12.5 - Sistemas de Segurança e seus subitens;
- b) ferramenta fechada, que significa o enclausuramento do par de ferramentas, com frestas ou passagens que não permitam o ingresso dos dedos e mãos nas zonas de perigo, conforme subitem 12.5.1.1 desta NR;
- c) cortina de luz com redundância e autoteste, tipo 4, conforme norma IEC 61496-1:2006, monitorada por interface de segurança, dimensionada e instalada, conforme item A, do Anexo I, desta NR e normas técnicas oficiais vigentes, conjugada com dispositivo de acionamento bimanual, atendidas as disposições dos subitens 12.4.3, 12.4.4, 12.4.5 e 12.4.6 desta NR.

**2.1.1** Havendo possibilidade de acesso a zonas de perigo não supervisionadas pelas cortinas de luz, devem existir proteções móveis dotadas de intertravamento ou fixas, conforme item 12.5 - Sistemas de Segurança e seus subitens.

**2.1.2** O número de dispositivos de acionamento bimanuais deve corresponder ao número de operadores na máquina, conforme subitem 12.4.7 e seus subitens, desta NR.

**2.1.3** O sistema de intertravamento das proteções móveis referido na alínea “a” e os sistemas de segurança referidos na alínea “c” do subitem 2.1 e no subitem 2.1.1 deste Anexo devem ser classificados como categoria 4, conforme a norma ABNT NBR 14153.

**2.1.4** Para as atividades de forjamento a frio nas prensas, a parte frontal da máquina deve estar protegida, através proteções móveis dotadas de intertravamento, e nas demais partes da área de risco com proteções fixas, conforme item 12.5 - Sistemas de Segurança e seus subitens.

**2.1.4.1** A proteção frontal deve ser dimensionada e construída de modo a impedir que a projeção de material oriundo do processo venha a atingir o operador.

**2.2** As prensas mecânicas excêntricas de engate por chaveta ou de sistema de acoplamento equivalente de ciclo completo e as prensas mecânicas de fricção com acionamento por fuso não podem permitir o ingresso das mãos ou dos dedos dos operadores nas zonas de prensagem, devendo ser adotado um dos seguintes sistemas de segurança:

- a) enclausuramento com proteções fixas e, havendo necessidade de troca frequente de ferramentas, com proteções móveis dotadas de intertravamento com bloqueio, de modo a permitir a abertura somente após a parada total dos movimentos de risco, conforme alínea “a” do subitem 2.1, deste Anexo e subitem 12.5.8 desta NR; ou

b) operação somente com ferramentas fechadas, conforme alínea “b”, do subitem 2.1 deste Anexo.

**2.3** As prensas mecânicas excêntricas com freio-embreagem, servoacionadas, hidráulicas, pneumáticas, hidropneumáticas devem adotar um dos seguintes sistemas de segurança nas zonas de prensagem ou trabalho:

- a) enclausuramento com proteções fixas ou proteções móveis dotadas de intertravamento, conforme alínea “a” do subitem 2.1 deste Anexo;
- b) operação somente com ferramentas fechadas, conforme alínea “b” do subitem 2.1 deste Anexo;
- c) utilização de cortina de luz conjugada com dispositivo de acionamento bimanual, conforme alínea “c” do subitem 2.1 e seus subitens deste Anexo.

**2.4** As prensas mecânicas excêntricas com freio-embreagem pneumático e as prensas pneumáticas devem ser comandadas por válvula de segurança específica classificada como categoria 4 conforme norma técnica oficial vigente, com monitoramento dinâmico e pressão residual que não comprometa a segurança do sistema, e que fique bloqueada em caso de falha.

**2.4.1** No caso de falha da válvula, somente deve ser possível voltar à condição normal de operação após o acionamento do “reset” ou “rearme manual”.

**2.4.1.1** O “reset” ou “rearme manual” deve ser incorporado à válvula de segurança ou em outro local do sistema, com atuador situado em posição segura que proporcione boa visibilidade para verificação da inexistência de pessoas nas zonas de perigo a fim de validar por meio de uma ação manual intencional um comando de partida.

**2.4.2** Nos modelos de válvulas com monitoramento dinâmico externo por pressostato, micro-switches ou sensores de proximidade integrados à válvula, o monitoramento deve ser realizado por interface de segurança em sistema classificado como categoria 4 conforme a norma ABNT NBR 14153.

**2.4.3** Nas válvulas de segurança, somente podem ser utilizados silenciadores de escape que não apresentem risco de entupimento ou que tenham passagem livre correspondente ao diâmetro nominal, de maneira a não interferir no tempo de frenagem.

**2.4.4** Quando válvulas de segurança independentes forem utilizadas para o comando de prensas com freio e embreagem separados, devem ser interligadas de modo a estabelecer entre si um monitoramento dinâmico, para assegurar que o freio seja imediatamente aplicado caso a embreagem seja liberada durante o ciclo, e ainda para impedir que a embreagem seja acoplada caso a válvula do freio não atue.

**2.4.5** A exigência do subitem 2.4.4 não se aplica a prensas pneumáticas.

**2.4.6** Para prensas pneumáticas, quando a massa do conjunto martelo e ferramenta for superior a 15 kg, devem ser tomadas medidas que impeçam a queda do conjunto

por gravidade em caso de despressurização acidental.

**2.5** As prensas mecânicas excêntricas com freio-embreagem hidráulico devem ser comandadas por sistema de segurança composto por válvulas em redundância, com monitoramento dinâmico e pressão residual que não comprometa a segurança do sistema.

**2.5.1** O sistema hidráulico referido no subitem 2.5 deste Anexo deve ser classificado como categoria 4 conforme a norma ABNT NBR 14153.

**2.5.2** No caso de falha da válvula, somente deve ser possível voltar à condição normal de operação após o acionamento de seu “reset” ou “rearme manual”.

**2.5.2.1** O “reset” ou “rearme manual” deve ser incorporado à válvula de segurança ou em outro local do sistema, com atuador situado em posição segura que proporcione boa visibilidade para verificação da inexistência de pessoas nas zonas de perigo a fim de validar por meio de uma ação manual intencional um comando de partida.

**2.5.3** Quando o monitoramento das válvulas se der por meio de interface de segurança esta deve ser classificada como categoria 4 conforme a norma ABNT NBR 14153.

**2.5.4** Quando válvulas independentes forem utilizadas, devem ser interligadas de modo a estabelecer entre si um monitoramento dinâmico, assegurando que não haja pressão residual capaz de comprometer o funcionamento do conjunto freio-embreagem em caso de falha de uma das válvulas.

**2.5.5** Quando forem utilizadas válvulas independentes para o comando de prensas com freio e embreagem separados, aplica-se o disposto no subitem 2.4.4 deste Anexo.

**2.6** As prensas hidráulicas devem possuir bloco hidráulico de segurança ou sistema hidráulico equivalente, que possua a mesma característica e eficácia, com monitoramento dinâmico.

**2.6.1** O bloco hidráulico de segurança ou sistema hidráulico equivalente deve ser composto por válvulas em redundância que interrompam o fluxo principal do fluido.

**2.6.2** Em caso de falha do bloco hidráulico de segurança ou do sistema hidráulico equivalente, o sistema de segurança deve possuir “reset” ou “rearme manual”, de modo a impedir acionamento subsequente.

**2.6.3** Nos sistemas de válvulas com monitoramento dinâmico por micro-switches ou sensores de proximidade, o monitoramento deve ser realizado por interface de segurança classificada como categoria 4 conforme norma ABNT NBR 14153.

**2.6.4** As prensas hidráulicas devem possuir válvula de retenção, incorporada ou não ao bloco hidráulico de segurança, para impedir a queda do martelo em caso de falha do sistema hidráulico, sendo que uma das válvulas em redundância referida no subitem 2.6.1 pode também executar a função de válvula de retenção, não sendo exigido neste



caso uma válvula adicional para esta finalidade.

**2.6.4.1** Quando utilizado sistema hidráulico equivalente, a válvula de retenção deve ser montada diretamente no corpo do cilindro e, se isto não for possível, deve se usar tubulação rígida, soldada ou flangeada entre o cilindro e a válvula.

**2.6.5** Quando o circuito hidráulico do sistema equivalente permitir uma intensificação de pressão capaz de causar danos, deve possuir uma válvula de alívio diretamente operada, bloqueada e travada contra ajustes não autorizados, entre o cilindro hidráulico e a válvula de retenção.

**2.7** As prensas devem possuir dispositivos de parada de emergência que garantam a parada segura do movimento da máquina, conforme item 12.6 - Dispositivos de parada de emergência e seus subitens.

**2.7.1** O sistema de parada de emergência da prensa deve ser preparado para interligação com os sistemas de parada de emergência de equipamentos periféricos tais como desbobinadores, endireitadores e alimentadores, de modo que o acionamento do dispositivo de parada de emergência de qualquer um dos equipamentos provoque a parada segura de todos os demais.

**2.7.2** Quando utilizados dispositivos de acionamento bimanuais conectáveis por plug ou tomada removíveis, que contenham botão de parada de emergência, deve haver também dispositivo de parada de emergência no painel ou no corpo da máquina.

**2.7.3** Havendo vários dispositivos de acionamento bimanuais para o acionamento de uma prensa, estes devem ser ligados de modo a garantir o funcionamento adequado do botão de parada de emergência de cada um deles, nos termos desta NR.

**2.8** Nas prensas mecânicas excêntricas com freio-embreagem, com zona de prensagem não enclausurada por proteção fixa, proteções móveis com intertravamento com bloqueio ou cujas ferramentas não sejam fechadas, a posição do martelo deve ser monitorada por sinais elétricos produzidos por equipamento acoplado mecanicamente ao eixo da máquina.

**2.8.1** O monitoramento da posição do martelo, compreendido por ponto morto inferior - PMI, ponto morto superior - PMS e escorregamento máximo admissível, deve incluir dispositivos para assegurar que, se o escorregamento da frenagem ultrapassar o máximo admissível de até 15º (quinze graus), especificado pela norma ABNT NBR 13930, uma ação de parada seja iniciada e não possa ser possível o início de um novo ciclo.

**2.8.1.1** Os sinais elétricos devem ser gerados por chaves de segurança com duplo canal e ruptura positiva, monitoradas por interface de segurança classificada como categoria 4 conforme a norma ABNT NBR 14153.

**2.8.1.2** Quando for utilizada interface de segurança programável que tenha blocos de programação dedicados à função de controle e supervisão do PMS, PMI e

escorregamento, a exigência de duplo canal fica dispensada.

**2.8.2** Para prensas em que não seja possível garantir a parada segura do martelo em função de sua velocidade e do tempo de resposta da máquina, não é permitido o uso de cortinas de luz para proteção da zona de prensagem, ficando dispensada a exigência do subitem 2.8.1 deste Anexo, devendo a zona de prensagem ser protegida com proteções fixas ou móveis com intertravamento com bloqueio, conforme item 12.5 - Sistemas de Segurança e seus subitens.

**2.9** As prensas que possuem zona de prensagem ou de trabalho enclausurada ou utilizam somente ferramentas fechadas podem ser acionadas por pedal com atuação elétrica, pneumática ou hidráulica, não sendo permitido o uso de pedais com atuação mecânica ou alavancas.

**2.9.1** Os pedais de acionamento devem permitir o acesso somente por uma única direção e por um pé, devendo ser protegidos para evitar seu acionamento acidental.

**2.9.2** O número de pedais deve corresponder ao número de operadores conforme o subitem 12.4.7 e seus subitens, desta NR.

**2.9.3** Para atividades de forjamento a morno e a quente, podem ser utilizados pedais, sem a exigência de enclausuramento da face de alimentação da zona de prensagem, desde que sejam adotadas medidas de proteção que garantam o distanciamento do trabalhador das áreas de risco.

**2.9.3.1** Caso necessário, as pinças e tenazes devem ser suportadas por dispositivos de alívio de peso, tais como balancins móveis ou tripés, de modo a minimizar a sobrecarga do trabalho.

**2.10** As transmissões de força, como volantes, polias, correias e engrenagens, devem ser protegidas conforme item 12.5 - Sistemas de Segurança e seus subitens.

**2.10.1** Nas prensas mecânicas excêntricas, deve haver proteção fixa das bielas e das pontas de seus eixos que resistam aos esforços de solicitação em caso de ruptura.

**2.10.2** Os volantes vertical e horizontal das prensas de fricção com acionamento por fuso devem ser protegidos, de modo que não sejam projetados em caso de ruptura do fuso ou do eixo.

**2.11** As prensas verticais descendentes devem possuir sistema de retenção mecânica que suporte o peso do martelo e da parte superior da ferramenta para travar o martelo no início das operações de trocas, ajustes e manutenções das ferramentas.

**2.11.1** As prensas verticais ascendentes devem possuir sistema de retenção mecânica para deter os movimentos perigosos no início das operações de trocas, ajustes e manutenções das ferramentas.

**2.11.2** O componente de retenção mecânica deve:

- a) possuir intertravamento monitorado por interface de segurança, de forma a impedir, durante a sua utilização, o funcionamento da prensa;
- b) garantir a retenção mecânica nas posições de parada do martelo;
- c) ser projetado e construído de modo a garantir resistência à força estática exercida pelo peso total do conjunto móvel a ser sustentado e que impeça sua projeção ou sua simples soltura.

**2.11.3** Nas situações em que não seja possível o uso do sistema de retenção mecânica, devem ser adotadas medidas alternativas que garantam o mesmo resultado.

**2.12** As prensas hidráulicas com movimento ascendente da mesa ficam dispensadas do uso do bloco hidráulico de segurança, desde que atendidas as seguintes exigências:

- a) possuir proteções móveis intertravadas monitoradas por interface de segurança, que atuem na alimentação de energia da bomba hidráulica por meio de dois contatores ligados em série, monitorados por interface de segurança, devendo esse sistema ser classificado como categoria 4;
- b) possuir dispositivo de acionamento bimanual conforme os subitens 12.4.3 a 12.4.7 e seus subitens, desta NR;
- c) possuir válvula de retenção instalada diretamente no corpo do cilindro e, se isto não for possível, utilizar tubulação rígida, soldada ou flangeada entre o cilindro e a válvula de retenção;
- d) prevenir o perigo de cisalhamento ou esmagamento na zona abaixo da mesa móvel devido ao movimento descendente da mesma durante a manutenção, ajustes ou outras intervenções com um dispositivo de retenção mecânico dotado de intertravamento, monitorado por interface de segurança classificada como categoria 4;
- e) ser adotadas medidas adicionais de proteção conforme subitens 12.7.1 e 12.7.5 e seus subitens, desta NR.

**2.12.1** No caso previsto no subitem 2.12 deste Anexo, deve ser observado que não exista o acesso de qualquer parte do corpo pela área entre a mesa e a estrutura da máquina.

**2.13** As prensas e similares com movimentação horizontal ficam dispensadas da obrigatoriedade de utilização de retenção mecânica em razão de suas características construtivas.

### **3. Requisitos de segurança para guilhotinas**

#### **3.1** Proteção da área frontal de trabalho de guilhotinas:

**3.1.1** Nas guilhotinas hidráulicas e freio-embreagem, a proteção frontal deverá atender ao previsto nas alíneas “a” e “c” do subitem 2.3 “Sistemas de segurança das zonas de prensagem” deste Anexo.

**3.1.2** Nas guilhotinas cujo acionamento do sistema de engate seja efetuado por chaveta ou acoplamento mecânico similar associado a freio de cinta, aplica-se a alínea “a” do subitem 2.2 deste Anexo.

**3.1.3** Não se aplica o subitem 12.4.7 desta NR quando for utilizada proteção fixa ou móvel intertravada na área frontal em guilhotinas hidráulicas ou freio-embreagem.

**3.2** Proteção da zona de acesso lateral e traseira de guilhotinas:

**3.2.1** As guilhotinas devem possuir sistema de segurança que impeça o acesso pelas laterais e parte traseira da máquina às zonas de perigo, conforme item 12.5 - Sistemas de Segurança e seus subitens.

**3.3** Sistemas hidráulicos e pneumáticos de comando para guilhotinas.

**3.3.1** Aplicam-se às guilhotinas com freio-embreagem pneumático e hidráulico os subitens 2.4 e 2.5, respectivamente, e seus subitens, deste Anexo.

**3.3.1.1** As guilhotinas com freio-embreagem pneumático devem ser comandadas por válvula de segurança específica classificada como categoria 4, com monitoramento dinâmico, bloqueio em caso de falha e pressão residual que não comprometa a segurança do sistema.

**3.3.1.1.1** Não se aplica o subitem 3.3.1.1 quando utilizada a proteção fixa prevista na alínea ‘a’ do subitem 2.1 para proteção da parte frontal, lateral e traseira das guilhotinas.

**3.3.1.1.2** A guilhotina deve possuir “reset” ou “rearme manual”, incorporado à válvula de segurança ou em outro componente do sistema, de modo a impedir acionamento acidental em caso de falha.

**3.3.1.1.3** Nos modelos de válvulas com monitoramento dinâmico externo por pressostato, micro-switches ou sensores de proximidade integrados à válvula, o monitoramento deve ser realizado por interface de segurança em sistema classificado como categoria 4.

**3.3.1.1.4** Nas válvulas de segurança somente podem ser utilizados silenciadores de escape que não apresentem risco de entupimento ou que tenham passagem livre correspondente ao diâmetro nominal, de maneira a não interferir no tempo de frenagem.

**3.3.2** Aplicam-se as guilhotinas hidráulicas o subitem 2.6 e seus subitens, deste Anexo.

**3.3.2.1** As guilhotinas hidráulicas devem possuir bloco hidráulico de segurança ou sistema hidráulico equivalente, que possua a mesma característica e eficácia, com monitoramento dinâmico.

**3.3.2.1.1** O bloco hidráulico de segurança ou sistema hidráulico equivalente deve ser

composto por válvulas em redundância que interrompam o fluxo principal do fluido.

**3.3.2.1.2** Não se aplica o subitem 3.3.2.1 quando utilizada a proteção fixa prevista na alínea “a” do subitem 2.1, deste Anexo, para proteção da parte frontal, lateral e traseira das guilhotinas.

**3.3.2.2** A guilhotina deve possuir “reset” ou “rearme manual”, de modo a impedir acionamento acidental em caso de falha.

**3.3.2.3** As guilhotinas hidráulicas devem possuir válvula de retenção, incorporada ou não ao bloco hidráulico de segurança, para impedir a queda do suporte da faca em caso de falha do sistema hidráulico, sendo que uma das válvulas em redundância referida no subitem 3.3.2.1 pode também executar a função de válvula de retenção, não sendo exigido neste caso uma válvula adicional para esta finalidade.

**3.3.2.3.1** A válvula de retenção deve ser montada diretamente no corpo do cilindro e, se isto não for possível, deve se usar tubulação rígida, soldada ou flangeada entre o cilindro e a válvula.

**3.3.2.4** Quando o circuito hidráulico do sistema equivalente permitir uma intensificação de pressão capaz de causar danos, deve possuir uma válvula de alívio diretamente operada, bloqueada e travada contra ajustes não autorizados, entre o cilindro hidráulico e a válvula de retenção.

#### **4. Requisitos de segurança para dobradeiras**

**4.1** As dobradeiras devem possuir sistema de segurança adequadamente selecionado e instalado de acordo com este Anexo.

**4.1.1** O sistema de segurança deve impedir ou detectar o acesso pelas laterais e parte traseira da máquina às zonas de perigo, conforme item 12.5 - Sistemas de Segurança e seus subitens.

**4.1.2** O sistema de segurança frontal deve cobrir a área de trabalho, e ser selecionado de acordo com as características construtivas da máquina e a geometria da peça a ser conformada.

**4.1.2.1** Para as dobradeiras hidráulicas é considerado sistema de segurança frontal os seguintes dispositivos detectores de presença ESPE (Equipamento de proteção eletrossensitivo):

- a) cortinas de luz com redundância e autoteste, tipo 4 conforme norma IEC 61496, monitorada por interface de segurança, adequadamente dimensionada e instalada, conforme a norma EN 12622; ou
- b) sistema de segurança de detecção multizona - ESPE /AOPD multizona tipo 4 conforme norma IEC 61496, monitorada por interface de segurança, adequadamente dimensionada e instalada, conforme a norma EN 12622.

**4.1.2.1.1** O Sistema de segurança de detecção multizona - ESPE /AOPD multizona deve prover uma zona de proteção com uma capacidade de detecção de 14 mm (quatorze milímetros) que se estenda no plano vertical diretamente abaixo da linha de centro da ferramenta superior, mas não mais que 2,5 mm (dois vírgula cinco milímetros) atrás (plano de dobra).

**4.1.2.1.1.1** A detecção da zona de proteção deve ser validada por meio dos testes previstos pelo fabricante e descritos no manual de instruções.

**4.1.2.1.1.2** A zona de proteção também deve se estender à frente do plano de dobra por, pelo menos, 15 mm.

**4.1.2.1.1.3** A desativação parcial (blanking) desta zona de proteção durante o curso de fechamento é possível, se a velocidade de fechamento é reduzida para 10 mm/s (dez milímetros por segundo) ou menos.

**4.1.2.1.1.4** A desativação total (muting) desta zona de proteção pode ser feita quando a distância entre a punção e a chapa for menor ou igual a 10 mm (dez milímetros), se a velocidade de fechamento é reduzida para 10 mm/s (dez milímetros por segundo) ou menos.

**4.1.2.1.1.5** O Sistema de segurança de detecção multizona - ESPE /AOPD multizona deve:

- a) ser instalado próximo da ferramenta superior, de modo que se movimente em conjunto com o martelo, nas dobradeiras descendentes;
- b) ser instalado de forma a garantir que não esteja sujeito à interferência luminosa externa que incida inadvertidamente no receptor, e dentro do alinhamento adequado entre emissor e receptor, e não haja reflexões óticas esperadas para dobradeiras;
- c) ser utilizado para trabalho com as ferramentas de formato e dimensões indicadas pelo fabricante da ESPE/AOPD multizona, respeitando as limitações de uso e as medidas adicionais de segurança para garantir a zona de proteção prevista nos subitens 4.1.2.1.1 e 4.1.2.1.1.1 deste Anexo de acordo com as informações do manual de instruções do ESPE/AOPD multizona e Anexo I B desta NR;
- d) ser utilizado em conjunto com comando bimanual conforme os subitens 12.4.3 a 12.4.7 e seus subitens, desta NR ou com pedal de 3 posições conforme o Anexo I B desta NR.

**4.1.2.1.1.6** A velocidade de movimentação de descida na aproximação é livre e devem ser respeitados os critérios de segurança de escorregamento do ESPE /AOPD multizona previsto pelo fabricante, porém após o blanking a velocidade deve ser menor ou igual a 10 mm/s (dez milímetros por segundo).

**4.1.2.1.1.7** Em sistemas cuja tecnologia permita o monitoramento de redução contínua de velocidade, a velocidade de 10 mm/s (dez milímetros por segundo) deverá ser atingida antes da desativação do feixe superior do ESPE /AOPD multizona.

**4.1.2.1.1.8** Para um modo especial de operação, como dobra de caixa, medidas de segurança devem ser tomadas para a desativação da(s) zona(s) de proteção frontal e/ou traseira quando disponível, mantendo ativa a zona de proteção central, conforme indicado na figura 1:

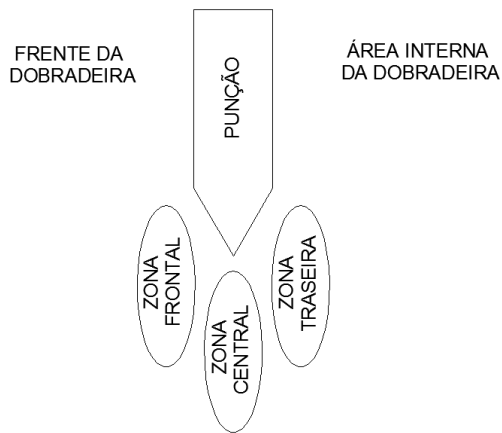


Figura 1 - zonas de proteção

**4.1.2.1.1.8.1** Este modo especial de operação deve ser realizado pelo operador por meio de um dispositivo de validação e deve ser automaticamente desativado:

- a) a cada energização da máquina;
- b) após mudanças de modos de seleção ou operação;
- c) após a mudança de programa do controle numérico;
- d) dentro de 8 horas de operação.

**4.1.2.1.1.8.2** A desativação desta zona de proteção também é possível com o movimento em velocidade alta (mais que 10 mm/s), dado que a função “blanking” poderá ser ativada pelo sistema de controle antes de cada ciclo de dobra (p.e. através de informação vinda do controle numérico para determinar a sequência dos ciclos desativados e não desativados). Para cada um dos ciclos que requerem a desativação, o operador deve ter uma ação individual de confirmação (p.e. botão de pressão ou pressão extra no pedal) para que a desativação seja permitida.

**4.1.2.1.1.9** Devem existir indicadores visuais do modo de operação do ESPE/AOPD multizona (p.e. blanking e muting).

**4.1.2.1.1.10** No caso de dobra de chapas onduladas, e outros obstáculos do material a ser conformado, como, por exemplo, películas plásticas de proteção que venham a obstruir o sistema de segurança, este pode ser totalmente desabilitado durante o estágio final de aproximação (muting) após comando de validação feito pelo operador, seja por um botão, ou comando no pedal, em conjunto com a redução de velocidade de descida para 10 mm/s (dez milímetros por segundo) ou menos, e deve ser automaticamente reabilitado após ser atingido o PMS (ponto morto superior).

**4.1.2.1.1.10.1** Esta informação deve estar descrita no procedimento fixado à máquina.

**4.1.2.1.1.11** No caso de dobras em que a peça a ser dobrada ultrapasse a mesa da

máquina, em função de sua geometria, o sistema de segurança ESPE /AOPD multizona pode ser desativado só e unicamente durante esta dobra, em conjunto com a redução de velocidade de descida para 10mm/s (dez milímetros por segundo) ou menos, e deve ser reabilitado para as demais dobras;

**4.1.2.1.2** No caso de uso de ferramentas de conformação nas dobradeiras hidráulicas, deve-se enclausurar a máquina, utilizar ferramenta fechada e/ou cortina de luz conjugada com comando bimanual de acordo com os subitens 12.4.3 a 12.4.7 e seus subitens, desta NR.

**4.1.2.2** A segurança na movimentação mecanizada (não manual) dos encostos traseiros deve ser garantida através da determinação de uma zona de segurança maior ou igual a 50mm (cinquenta milímetros) entre o encosto e a ferramenta inferior, e de no mínimo uma das seguintes alternativas:

- a) velocidade de aproximação menor ou igual a 2m/min (dois metros por minuto), ou
- b) limitação da força a 150N (cento e cinquenta Newtons), ou
- c) sistema de basculamento dos encostos, associado à aproximação com movimento horizontal com no mínimo 5mm (cinco milímetros) acima da ferramenta inferior e posterior movimentação descendente para o posicionamento final dos encostos.

**4.1.2.2.1** Estas medidas podem ser aplicadas pelo próprio sistema de comando da máquina.

**4.1.2.3** A segurança contra os riscos decorrentes da aproximação da chapa a ser dobrada e o avental da máquina deve ser garantida através da redução da velocidade de dobra (quando aplicável) e do uso do pedal de três posições conforme Anexo I B desta NR.

**4.1.2.4** Deve ser realizado o teste do escorregamento nas dobradeiras hidráulicas no máximo a cada 30 (trinta) horas de uso contínuo e/ou a cada energização da máquina, através de um sistema eletrônico de monitoramento de segurança classificado como no mínimo de categoria 2, conforme norma ABNT NBR 14153, associado a um sistema de came, encoder linear ou rotativo, ou automaticamente pelo próprio ESPE /AOPD multizona.

**4.1.2.5** Para a função de blanking do ESPE /AOPD multizona, deve haver a garantia de velocidade lenta (menor ou igual a 10mm/s), feita através do monitoramento direto das válvulas de velocidade rápida ou através da medição direta de velocidade do avental, ambas por um sistema de segurança classificado no mínimo como categoria 3 conforme norma ABNT NBR 14153.

**4.1.3** Aplicam-se as dobradeiras hidráulicas o subitem 2.6 e seus subitens, deste Anexo.

**4.2** Os sistemas de segurança das dobradeiras freio-embreagem devem ser projetados, dimensionados e instalados com os mesmos critérios utilizados para a segurança de prensas excêntricas do tipo freio-embreagem previstos desta NR.



**4.3** Os sistemas de segurança das dobradeiras híbridas, aquelas que possuem motores hidráulicos acionados por servomotores, devem ser projetados, dimensionados e instalados com os mesmos critérios utilizados para a segurança de dobradeiras hidráulicas deste Anexo.

## **5. Dispositivos hidráulicos e/ou pneumáticos**

**5.1** Para fins deste Anexo, dispositivos hidráulicos e/ou pneumáticos são máquinas de pequeno porte utilizadas na conformação e corte de materiais diversos, ou montagem de conjuntos de peças, utilizando ou não ferramentas, nas quais a atuação do cilindro não possui uma placa ou martelo guiados por prismas ou colunas laterais.

**5.2** Os dispositivos hidráulicos e/ou pneumáticos devem possuir um dos seguintes sistemas de segurança nas zonas de perigo, exceto se atenderem o subitem 12.7.8 e seus subitens, desta NR:

- a) enclausuramento da zona de perigo, com frestas ou passagens que não permitam o ingresso dos dedos e mãos, conforme subitem 12.5.1.1 desta NR, constituído de proteções fixas, conforme item 12.5 - Sistemas de Segurança e seus subitens; ou
- b) enclausuramento da zona de perigo, com frestas ou passagens que não permitam o ingresso dos dedos e mãos, conforme subitem 12.5.1.1 desta NR, constituído de proteções fixas e proteções móveis dotadas de intertravamento, conforme item 12.5 - Sistemas de Segurança e seus subitens; ou
- c) sensores de segurança conforme item 12.5 - Sistemas de Segurança e seus subitens.

**5.2.1** Havendo possibilidade de acesso a zonas de perigo não supervisionadas pelos sensores de segurança previstos na alínea “c” do subitem 5.2, devem existir proteções móveis dotadas de intertravamento ou fixas, conforme item 12.5 - Sistemas de Segurança e seus subitens.

**5.3** Alternativamente aos sistemas de segurança previstos no subitem 5.2 e suas alíneas, podem ser adotados dispositivos de acionamento bimanuais nos dispositivos pneumáticos que requeiram apenas um operador, atendidas as disposições dos subitens 12.4.3 e 12.4.5 desta NR.

**5.3.1** Nesse caso, as faces laterais e posterior dos dispositivos pneumáticos devem possuir proteções fixas ou proteções móveis dotadas de intertravamento, sendo permitida uma abertura na face anterior (frontal) de até 50cm (cinquenta centímetros) em qualquer direção - onde se localiza o operador e por onde são inseridas e retiradas as peças.

**5.3.2** Para os dispositivos pneumáticos dotados apenas de controles e comandos pneumáticos de seus movimentos perigosos, fica dispensado o monitoramento dos dispositivos de acionamento bimanuais por meio de interface de segurança com alimentação elétrica, devendo-se garantir sua simultaneidade pelo uso de componentes e circuitos pneumáticos que atendam ao estado da técnica.

**5.4** Quando utilizadas proteções móveis ou sensores de segurança previstos nas alíneas “b” e “c” do subitem 5.2 deste Anexo, conforme indicado pela apreciação de risco e em função da categoria de segurança requerida, os dispositivos hidráulicos devem possuir uma das seguintes concepções:

- a) para categoria 4: duas válvulas hidráulicas de segurança monitoradas dinamicamente e ligadas em série ou bloco hidráulico de segurança;
- b) para categoria 3: uma válvula hidráulica de segurança monitorada dinamicamente e uma válvula convencional em série;
- c) para categoria 2: uma válvula hidráulica de segurança monitorada dinamicamente ou uma válvula hidráulica convencional com verificação de funcionamento periódico.

**5.5** Quando utilizadas proteções móveis ou sensores de segurança previstos nas alíneas “b” e “c” do subitem 5.2 deste Anexo, conforme indicado pela apreciação de risco e em função da categoria de segurança requerida, os dispositivos pneumáticos devem atender as seguintes concepções:

- a) válvula pneumática de segurança dinamicamente monitorada, classificada como categoria 4, com bloqueio em caso de falha, sendo que a comutação incompleta de uma das válvulas, ou a pressão residual originada devido a falha na comutação ou vedações danificadas, não devem comprometer a segurança do sistema;
- b) válvula pneumática de segurança monitorada classificada como categoria 3, ou circuito pneumático equivalente, sendo que a comutação incompleta de uma das válvulas, ou a pressão residual originada devido a falha na comutação ou vedações danificadas, não devem comprometer a segurança do sistema;
- c) uma válvula pneumática monitorada ou uma válvula pneumática convencional com verificação de funcionamento periódico, para categoria 2.

## **6. Recalcadora com acoplamento de freio-embreagem**

**6.1** Recalcadora: É uma prensa mecânica com freio-embreagem com fechamento do martelo na posição horizontal. Recalcar é transformar uma barra de aço sob condições controladas em estágios com matrizes sequenciais, permitindo aproximação da geometria da peça.

**6.2** Para atividades em recalculadoras no forjamento a quente podem ser utilizados pedais, sem a exigência de enclausuramento da face de alimentação da zona de prensagem, desde que sejam utilizadas tenazes que garantam o distanciamento do trabalhador das zonas de perigo.

**6.2.1** As demais partes da máquina que permitam o acesso à área de risco devem ser protegidas por proteções móveis intertravadas ou fixas conforme item 12.5 - Sistemas de Segurança e seus subitens.

**6.2.2** Os pedais de acionamento devem permitir o acesso somente por uma única direção e por um pé, devendo ser protegidos para evitar seu acionamento acidental, sendo vedado o uso de pedal de atuação mecânica.

**6.3** A utilização de tenazes deve ser suportadas por dispositivos de alívio de peso, tais como balancins móveis, barras ou tripés, de modo a minimizar a sobrecarga do trabalho.

**6.4** As recaladoras com freio-embreagem pneumático devem ser comandadas por válvula de segurança específica classificada como categoria 4, com monitoramento dinâmico e pressão residual que não comprometa a segurança do sistema e, que fique bloqueada em caso de falha.

**6.4.1** No caso de falha da válvula, somente deve ser possível voltar à condição normal de operação após o acionamento de seu “reset” ou “rearme manual”.

**6.4.1.1** O “reset” ou “rearme manual” deve ser incorporado à válvula de segurança ou em outro local do sistema, com atuador situado em posição segura que proporcione boa visibilidade para verificação da inexistência de pessoas nas zonas de perigo a fim de validar por meio de uma ação manual intencional um comando de partida.

**6.4.2** Nas válvulas de segurança, somente podem ser utilizados silenciadores de escape que não apresentem risco de entupimento ou que tenham passagem livre correspondente ao diâmetro nominal, de maneira a não interferir no tempo de frenagem.

**6.4.3** Nos modelos de válvulas com monitoramento dinâmico externo por pressostato, micro-switches ou sensores de proximidade integrados à válvula, o monitoramento deve ser realizado por interface de segurança em sistema classificado como categoria 4.

## **7. Martelos de forjamento**

**7.1** Para fins deste Anexo, são considerados martelos de forjamento:

- a) martelos de forjamento de queda livre;
- b) martelos de forjamento de duplo efeito, hidráulicos ou pneumáticos;
- c) martelos de forjamento contra golpe, hidráulicos ou pneumáticos;
- d) marteletes de forjamento a ar comprimido.

**7.2** As zonas de prensagem ou trabalho dos martelos de forjamento devem ser dotadas de proteções fixas ou, se necessário, proteções móveis com intertravamento, conforme alínea “a”, do subitem 2.1 deste Anexo.

**7.3** Para atividades em martelo de forjamento a quente, podem ser utilizados pedais ou alavancas, sem a exigência de enclausuramento da face de alimentação e retirada de peças da zona de prensagem ou trabalho, desde que sejam adotadas medidas de proteção que garantam o distanciamento do trabalhador das zonas de perigo por meio de barreira física.

**7.3.1** Os pedais de acionamento devem permitir o acesso somente por uma única

direção e por um pé, devendo ser protegidos para evitar seu acionamento acidental, sendo vedado o uso de pedal de atuação mecânica.

**7.3.2** A utilização de tenazes deve ser suportada por dispositivos de alívio de peso, tais como balancins móveis, barras ou tripés, de modo a minimizar a sobrecarga do trabalho.

**7.4** Adicionalmente ao disposto no subitem 7.2 os martelos pneumáticos devem ter:

- a) o parafuso central da cabeça do amortecedor preso com cabo de aço;
- b) o mangote de entrada de ar com proteção que impeça sua projeção em caso de ruptura; e
- c) todos os prisioneiros, superior e inferior, travados com cabo de aço.

**7.5** Para as atividades de forjamento a quente em martelos ou prensas, medidas adicionais de proteção coletiva devem ser adotadas para evitar que a projeção de partes do material que está sendo processado ou fagulhas atinjam os trabalhadores.

## **8. Prensa Enfardadeira Vertical**

**8.1** As prensas enfardadeiras verticais ficam dispensadas do uso do bloco hidráulico de segurança, desde que atendidas as seguintes exigências:

- a) proteções móveis intertravadas monitoradas por interface de segurança, que atuem na alimentação de energia da bomba hidráulica por meio de dois contatores ligados em série, monitorados por interface de segurança, devendo esse sistema ser classificado como categoria 4;
- b) acionamento realizado por controle que exija a utilização simultânea das duas mãos do operador, sendo aceita uma válvula hidráulica operada manualmente por alavanca conjugada com um botão de acionamento;
- c) válvula de retenção instalada diretamente no corpo do cilindro e, se isto não for possível, utilizar tubulação rígida, soldada ou flangeada entre o cilindro e a válvula de retenção;
- d) deve ser adotado procedimento de segurança para amarração e retirada dos fardos;
- e) medidas adicionais de proteção conforme subitens 12.7.1 a 12.7.5 e seus subitens, desta NR.

## **9. Outras disposições**

**9.1** Na impossibilidade da aplicação das medidas prescritas neste Anexo, podem ser adotadas outras medidas de proteção e sistemas de segurança nas prensas e similares, observados os subitens 12.1.9 e 12.1.9.1, desde que garantam a mesma eficácia das proteções e dispositivos mencionados neste Anexo, e atendam ao disposto nas normas técnicas oficiais vigentes tipos A e B e, na ausência dessas, normas internacionais e europeias harmonizadas aplicáveis.

**9.2** É proibida a importação, fabricação, comercialização, leilão, locação e cessão a

qualquer título de prensas mecânicas excêntricas e similares com acoplamento para descida do martelo por meio de engate por chaveta ou similar e de dobradeiras mecânicas com freio de cinta, novas ou usadas, em todo o território nacional.

**9.2.1** Entende-se como mecanismo similar aquele que não possibilite a parada imediata do movimento do martelo em qualquer posição do ciclo de trabalho.

**9.3** Qualquer transformação substancial do sistema de funcionamento ou do sistema de acoplamento para movimentação do martelo - “retrofitting” de prensas e equipamentos similares somente deve ser realizada mediante projeto mecânico elaborado por profissional legalmente habilitado, acompanhado de Anotação de Responsabilidade Técnica - ART.

**9.3.1** O projeto deverá conter memória de cálculo de dimensionamento dos componentes, especificação dos materiais empregados e memorial descritivo de todos os componentes.

## **ANEXO IX da NR-12**

### **INJETORA DE MATERIAIS PLÁSTICOS**

**1.** Para fins de aplicação deste Anexo considera-se injetora a máquina utilizada para a fabricação descontínua de produtos moldados, por meio de injeção de material no molde, que contém uma ou mais cavidades em que o produto é formado, consistindo essencialmente na unidade de fechamento - área do molde e mecanismo de fechamento, unidade de injeção e sistemas de acionamento e controle, conforme Figura 1 deste Anexo.

#### **1.1. Definições aplicáveis:**

- a) máquina injetora hidráulica: máquina injetora em que os acionamentos dos eixos são executados por circuito de potência hidráulico, composto por motor elétrico, bomba hidráulica e cilindro hidráulico;
- b) área do molde: zona compreendida entre as placas, onde o molde é montado;
- c) mecanismo de fechamento: mecanismo fixado à placa móvel para movê-la e aplicar a força de fechamento;
- d) força de fechamento: força exercida pelo conjunto cilindro de injeção e rosca sobre a peça de plástico que se solidifica dentro do molde de uma injetora, que garanta sua alimentação com material adicional enquanto ela se contrai em função da solidificação e resfriamento;
- e) unidade de injeção: unidade responsável pela plastificação e injeção do material no molde por meio do bico;
- f) injeção: transferência da massa do cilindro de injeção para o molde, processo cíclico em que um material amolecido por calor é injetado dentro de um molde sob pressão, que se mantém até que o plástico tenha endurecido suficientemente para ser ejetado do molde;

- g) circuito de potência: circuito que fornece energia para operação da máquina;
- h) máquina injetora carrossel - rotativa: máquina com duas ou mais unidades de fechamento, montadas em carrossel móvel, na posição vertical ou horizontal, vinculadas a uma ou mais unidades de injeção fixas;
- i) máquina injetora multi-estações com unidade de injeção móvel: máquina com unidade de injeção móvel vinculada a duas ou mais unidades de fechamento fixas;
- j) máquina injetora com mesa porta-molde de deslocamento transversal: máquina projetada para conter uma ou mais partes inferiores do molde fixadas a uma mesa porta-molde de deslocamento transversal, que vincula a parte inferior do molde por meio de movimento de deslocamento ou rotação da mesa, à parte superior e à unidade de injeção;
- k) máquina injetora elétrica: máquina injetora em que os acionamentos dos eixos são executados por atuadores elétricos - servomotores;
- l) motor elétrico: qualquer tipo de motor que usa energia elétrica, como servomotor ou motor linear;
- m) unidade de controle do motor: unidade para controlar o movimento, o processo de parada e interrupção de movimento de um motor elétrico, com ou sem dispositivo eletrônico integrado, tais como conversor de frequência e contator;
- n) eixo elétrico: sistema composto por um motor elétrico, uma unidade de controle motor e os contatores adicionais;
- o) estado de parada: condição no qual não há movimento de uma parte da máquina com um eixo elétrico;
- p) estado de parada segura: estado de parada durante o qual medidas adicionais são tomadas para evitar disparo inesperado;
- q) parada: desaceleração de um movimento de uma parte da máquina até que o estado de parada seja alcançado;
- r) parada segura: parada durante a qual medidas adicionais são tomadas para evitar interrupção perigosa de movimento;
- s) entrada de comando de segurança monitorada: entrada de uma unidade de controle do motor usada para interrupção do fornecimento de energia para o motor do eixo elétrico;
- t) equipamento periférico: equipamento que interage com a máquina injetora, por exemplo, manipulador para retirada de peças, equipamento para troca de molde e presilhas de fixação automática do molde.

## **1.2. Requisitos específicos de segurança nas zonas de perigo das injetoras.**

### **1.2.1. Perigos relacionados à área do molde.**

**1.2.1.1.** O acesso à área do molde onde o ciclo é comandado, ou frontal, deve ser impedido por meio de proteções móveis intertravadas - portas, dotadas de dois dispositivos mecânicos de intertravamento monitorados por interface de segurança, atuando na unidade de comando de tal forma que a falha em qualquer um dos

dispositivos de intertravamento ou em sua interligação seja automaticamente reconhecida e ainda seja impedido o início de qualquer movimento posterior de perigo, conforme item 12.5 - Sistemas de Segurança e seus subitens.

**1.2.1.1.1.** Quando utilizados dispositivos de intertravamento sem atuação mecânica, pode ser adotado apenas um dispositivo para o intertravamento, devendo o monitoramento ser mantido por interface de segurança.

**1.2.1.1.2.** Além do disposto no subitem 1.2.1.1 deste Anexo, a proteção frontal deve atuar no circuito de potência por meio de uma válvula monitorada ou, de maneira indireta, por meio de dois dispositivos mecânicos de intertravamento monitoradas por interface de segurança, exceto para as máquinas injetoras elétricas.

**1.2.1.2.1.** Quando utilizados dispositivos de intertravamento sem atuação mecânica, pode ser adotado apenas um dispositivo de intertravamento para essa função, mantendo-se o monitoramento por interface de segurança.

**1.2.1.3.** Quando utilizados dispositivos de intertravamento sem atuação mecânica, pode ser adotado apenas um dispositivo de intertravamento, monitorado por interface de segurança, para o atendimento de cada um dos subitens 1.2.1.1 e 1.2.1.2 deste Anexo.

**1.2.1.4.** O acesso à área do molde onde o ciclo não é comandado, ou traseira, deve ser impedido por meio de proteções móveis intertravadas - portas, dotadas de dois dispositivos mecânicos de intertravamento monitoradas por interface de segurança, que atuem no circuito de potência, e desliguem o motor principal.

**1.2.1.4.1.** Quando utilizados dispositivos de intertravamento sem atuação mecânica, pode ser adotado apenas um dispositivo de intertravamento para essa função, mantendo-se o monitoramento por interface de segurança.

**1.2.1.5.** As proteções móveis devem ser projetadas de modo que não seja possível a permanência de uma pessoa entre elas e a área do molde.

**1.2.1.5.1.** Caso seja necessária a permanência ou acesso de todo o corpo entre as proteções e a área de movimento perigoso ou dentro da área do molde, devem ser atendidos os subitens de 1.2.6.2 a 1.2.6.3.5 deste Anexo

**1.2.1.6.** Deve ser instalado dispositivo mecânico de segurança autorregulável, de tal forma que atue independente da posição da placa, ao abrir a proteção - porta, interrompendo o movimento dessa placa sem necessidade de qualquer regulagem, ou seja, sem regulagem a cada troca de molde.

**1.2.1.6.1.** A partir da abertura da proteção até a efetiva atuação da segurança, é permitido um deslocamento da placa móvel, de amplitude máxima igual ao passo do dispositivo mecânico de segurança autorregulável.

**1.2.1.6.2.** O dispositivo mecânico de segurança autorregulável deve ser dimensionado

para resistir aos esforços do início do movimento de fechamento da placa móvel, não sendo sua função resistir à força de fechamento.

**1.2.1.6.3** Ficam dispensadas da instalação do dispositivo mecânico de segurança autorregulável as máquinas fabricadas ou importadas que atendam aos requisitos da norma ABNT NBR 13536:2016 ou da norma harmonizada EN 201.

**1.2.1.6.3.1** As máquinas fabricadas a partir de 1º de junho de 2016 devem atender aos requisitos da norma ABNT NBR 13536:2016 e suas alterações, observado o disposto no subitem 12.1.9.2 desta NR.

**1.2.1.6.3.2** As máquinas importadas devem atender a norma técnica harmonizada EN 201, vigente em sua data de fabricação, ou a norma ABNT NBR 13536:2016 e suas alterações, observado o disposto no subitem 12.1.9.2 desta NR.

**1.2.1.6.3.3** Caso a empresa comprove que deu início ao processo de compra da injetora entre 1º de junho de 2016 e 1º de janeiro de 2017, poderá optar pelo cumprimento do Anexo IX, desde que encaminhe essa informação para o Departamento de Segurança e Saúde no Trabalho.

**1.2.1.7.** As proteções móveis intertravadas - portas, devem ainda proteger contra outros movimentos, e quando forem abertas, devem:

- a) interromper o ciclo; a plastificação pode continuar se o espirramento de material plastificado for impedido e a força de contato do bico não puder provocar situações de perigo;
- b) impedir movimento de avanço da rosca ou pistão de injeção;
- c) impedir movimento de avanço da unidade de injeção; e
- d) impedir movimentos perigosos dos extratores de machos e peças e de seus mecanismos de acionamento.

**1.2.1.8.** Dispositivos de segurança para máquinas com eixo elétrico - injetoras elétricas.

**1.2.1.8.1.** As máquinas injetoras elétricas devem atender aos requisitos de segurança deste Anexo, com exceção aos subitens 1.2.1.2. e 1.2.1.6.

**1.2.1.8.2.** Para o movimento de fechamento da placa das injetoras elétricas, o circuito de potência deve possuir ligação em série com mais de uma unidade de controle motor, da seguinte forma:

- a) uma unidade de controle de velocidade do motor tendo em sua saída mais dois contadores em série; ou
- b) uma unidade de controle de velocidade do motor com uma entrada de comando de segurança monitorada, tendo em sua saída mais um contator em série; ou
- c) uma unidade de controle de velocidade do motor com duas entradas de comando de segurança monitoradas de categoria 3, sendo que, neste caso, o uso de contator



em série é desnecessário.

**1.2.1.8.3.** Os componentes do circuito de potência devem possuir monitoramento automático, de forma que, em caso falha em um dos componentes, não seja possível iniciar o movimento seguinte do ciclo de injeção.

**1.2.1.8.3.1.** O monitoramento automático deve ser realizado ao menos uma vez a cada movimento da proteção móvel - porta.

**1.2.1.8.4.** A proteção móvel - porta, das injetoras elétricas deve possuir dispositivo de intertravamento com bloqueio que impeça sua abertura durante o movimento perigoso.

**1.2.1.8.4.1.** O dispositivo de intertravamento com bloqueio deve:

- a) atender às disposições do item 12.5 - Sistemas de Segurança e seus subitens;
- b) suportar um esforço de até 1000N (mil Newtons);
- c) manter a proteção móvel travada na posição fechada até que o estado de parada do movimento de perigo seja alcançado, devendo a detecção de estado de parada ser segura contra falhas individuais.

**1.2.1.8.5.** As injetoras elétricas devem atender a uma parada de emergência controlada, com fornecimento de energia ao circuito de potência necessária para atingir a parada e, então, quando a parada for atingida, a energia ser removida.

**1.2.1.8.5.1.** A atuação da parada de emergência deve interromper todos os movimentos e descarregar os acumuladores hidráulicos.

**1.2.2.** Área do mecanismo de fechamento.

**1.2.2.1.** O acesso à zona de perigo do mecanismo de fechamento deve ser impedido por meio de proteção fixa ou proteção móvel intertravada - portas.

**1.2.2.2.** A proteção móvel intertravada - porta, frontal e traseira deve possuir um dispositivo de intertravamento monitorado por interface de segurança, que atue no circuito de potência e desligue o motor principal.

**1.2.2.3.** As injetoras elétricas em que o desligamento do respectivo motor possa manter retida energia potencial que traga risco de movimentos inesperados na área de mecanismo de fechamento - extração em moldes com molas, por exemplo, deve possuir dispositivos adicionais que impeçam estes movimentos, tais como freios magnéticos.

**1.2.3.** Proteção do cilindro de plastificação e bico injetor.

**1.2.3.1.** O cilindro de plastificação deve possuir proteção fixa para impedir queimaduras resultantes do contato não intencional em partes quentes da unidade de injeção em que a temperatura de trabalho exceda 80° C (oitenta graus Celsius) e, em

complemento, deve ser fixada uma etiqueta indicando alta temperatura.

**1.2.3.2.** O bico de injeção deve possuir proteção móvel intertravada com um dispositivo de intertravamento monitorado por interface de segurança, que interrompa todos os movimentos da unidade de injeção.

**1.2.3.3.** O projeto das proteções deve levar em consideração as posições extremas do bico e os riscos de espirramento de material plastificado.

**1.2.3.4.** As partes móveis do conjunto injetor devem receber proteções fixas, ou proteção móvel intertravada com um dispositivo de intertravamento monitorado por interface de segurança, que interrompa todos os movimentos da unidade de injeção.

**1.2.4.** Área da alimentação de material - Funil.

**1.2.4.1.** O acesso à rosca plastificadora deve ser impedido, atendendo-se às distâncias de segurança previstas no subitem 12.5.1.1 desta NR.

**1.2.4.2.** No caso de unidades de injeção horizontais, admite-se uma abertura inferior na proteção do bico.

**1.2.4.3.** As unidades de injeção posicionadas sobre a área do molde devem ser equipadas com um dispositivo de retenção para impedir movimentos descendentes pela ação da gravidade.

**1.2.4.3.1.** No caso de movimento vertical de acionamento hidráulico, uma válvula de retenção deve ser instalada de forma direta sobre o cilindro, ou tão próximo quanto o possível daquele, usando somente tubos flangeados.

**1.2.4.4** Em situações específicas de manutenção, dentre elas o acesso à zona de perigo, devem ser adotadas as medidas adicionais previstas no subitem 12.11.3.1 desta NR.

**1.2.5.** Área da descarga de peças.

**1.2.5.1.** Deve existir proteção na área de descarga de peças, de modo a impedir que segmentos corporais alcancem as zonas de perigo, conforme item 12.5 - Sistemas de Segurança e seus subitens.

**1.2.5.1.1.** A existência de esteiras transportadoras na área de descarga não desobriga o atendimento do previsto no subitem 1.2.5.1.

**1.2.6.** Requisitos adicionais de segurança associados com máquinas de grande porte.

**1.2.6.1.** Definem-se máquinas de grande porte quando:

a) a distância horizontal ou vertical entre os tirantes do fechamento for maior que 1,2 m (um metro e vinte centímetros); ou

- b) se não existirem tirantes, a distância horizontal ou vertical equivalente, que limita o acesso à área do molde, for maior que 1,2 m; (um metro e vinte centímetros); ou
- c) uma pessoa consiga permanecer entre a proteção da área do molde - porta - e a área de movimento perigoso.

**1.2.6.2.** Componentes de segurança adicionais, como travas mecânicas, devem ser instalados nas proteções de todos os lados da máquina em que o ciclo possa ser iniciado, para agir em cada movimento de abertura da proteção e impedir seu retorno à posição “fechada”.

**1.2.6.2.1.** Os componentes previstos no subitem 1.2.6.2 devem ser reativados separadamente antes que se possa iniciar outro ciclo.

**1.2.6.2.2.** O correto funcionamento dos componentes de segurança adicionais deve ser supervisionado por dispositivos de segurança monitorados por interface de segurança, ao menos uma vez para cada ciclo de movimento da proteção - porta, de tal forma que qualquer falha em tais componentes, seus dispositivos de segurança ou sua interligação seja automaticamente reconhecida, de forma a impedir o início de qualquer movimento de fechamento do molde.

**1.2.6.3.** As máquinas injetoras de grande porte devem possuir dispositivos de segurança adicionais para detectar a presença de uma pessoa entre a proteção móvel da área do molde - porta - e a própria área do molde, ou detectar uma pessoa dentro da área do molde, conforme norma técnica oficial ou internacional aplicável a este equipamento.

**1.2.6.3.1.** A posição da qual estes dispositivos são reativados deve permitir uma clara visualização da área do molde, com a utilização de meios auxiliares de visão, se necessário.

**1.2.6.3.2.** Quando estes dispositivos forem acionados, o circuito de controle do movimento de fechamento da placa deve ser interrompido e, no caso de proteções - porta - com acionamento automático, o circuito de controle do movimento de fechamento da proteção deve ser interrompido.

**1.2.6.3.3** Quando a zona monitorada pelos dispositivos detectores de presença for invadida, um comando automático deve:

- a) interromper o circuito de comando do movimento de fechamento da placa e, no caso de utilização de proteções - portas de acionamento automático, interromper o circuito de comando do movimento de fechamento da proteção;
- b) impedir a injeção na área do molde; e
- c) impedir o início do ciclo subsequente.

**1.2.6.3.4.** Pelo menos um botão de emergência deve ser instalado, em posição acessível, entre a proteção móvel da área do molde - porta e a área do molde, conforme item 12.6 - Dispositivos de parada de emergência e seus subitens.

**1.2.6.3.5.** Pelo menos um botão de emergência deve ser instalado em posição acessível na parte interna da área do molde, conforme item 12.6 - Dispositivos de parada de emergência e seus subitens.

**1.2.7.** Máquinas com movimento vertical da placa móvel.

**1.2.7.1.** Máquinas hidráulicas ou pneumáticas de fechamento vertical devem ser equipadas com dois dispositivos de retenção, que podem ser, por exemplo, válvulas hidráulicas que impeçam o movimento descendente acidental da placa.

**1.2.7.1.1.** As válvulas previstas no subitem 1.2.7.1 devem ser instaladas diretamente no cilindro, ou o mais próximo possível, utilizando-se somente tubos flangeados.

**1.2.7.2.** No local em que a placa tiver uma dimensão maior que 800 mm (oitocentos milímetros) e o curso de abertura possa exceder 500 mm (quinhentos milímetros), ao menos um dos dispositivos de retenção deve ser mecânico.

**1.2.7.2.1.** Quando a proteção da área do molde for aberta ou quando outro dispositivo de segurança da área do molde atuar, esse dispositivo de retenção mecânico deve agir automaticamente em todo o curso da placa.

**1.2.7.2.1.1.** Quando não for possível a abertura da proteção móvel da área do molde antes que se atinja a posição máxima de abertura, permite-se que o dispositivo de retenção mecânico atue apenas no final do curso de abertura.

**1.2.7.2.1.2.** Na eventualidade da falha de um dos dispositivos de retenção o outro deverá impedir o movimento descendente da placa.

**1.2.7.3.** Os dispositivos de retenção devem ser automaticamente monitorados de modo que na falha de um deles:

- a) a falha seja automaticamente reconhecida; e
- b) seja impedido o início de qualquer movimento descendente da placa.

**1.2.8.** Máquinas carrossel.

**1.2.8.1.** O acesso aos movimentos de perigo do carrossel deve ser impedido por proteções fixas ou proteções móveis intertravadas conforme item 12.5 - Sistemas de Segurança e seus subitens.

**1.2.8.2.** O acesso à zona do molde deve ser impedido conforme o subitem 1.2.1.1 deste Anexo.

**1.2.9.** Máquina com mesa porta-molde de deslocamento transversal.

**1.2.9.1.** O acesso aos movimentos de perigo da mesa deve ser impedido pela adoção de sistemas de segurança previstos no item 12.5 - Sistemas de Segurança e seus subitens e complementarmente pela adoção de dispositivos de acionamento

bimanual, conforme os subitens 12.4.3, 12.4.4, 12.4.5 e 12.4.6 desta NR.

**1.2.9.2.** Quando o movimento vertical da mesa for possível, deve ser impedido o movimento descendente acidental pela ação da gravidade.

**1.2.10.** Máquina multiestações com unidade de injeção móvel.

**1.2.10.1.** O acesso às zonas perigosas da unidade de injeção, quando esta se move entre as unidades de fechamento, deve ser impedido por proteções fixas ou proteções móveis intertravadas, conforme item 12.5 - Sistemas de Segurança e seus subitens.

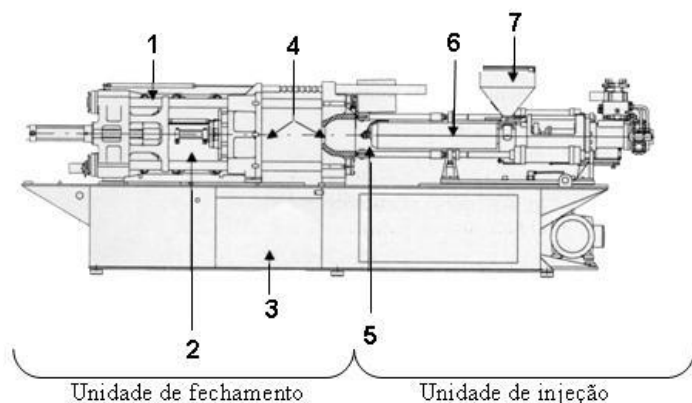
**1.2.10.2.** O acesso à zona do molde deve ser impedido conforme o subitem 1.2.1.1 deste Anexo.

**1.2.11.** Equipamentos periféricos.

**1.2.11.1** A instalação de equipamentos periféricos não deve reduzir o nível de segurança, observando-se que:

- a) a instalação de equipamento periférico que implique a modificação das proteções da máquina não deve permitir acesso às zonas de perigo;
- b) se a abertura de uma proteção do equipamento periférico permitir acesso a uma zona de perigo da máquina, essa proteção deve atuar da mesma maneira que a especificada para aquela zona da máquina ou, no caso de possibilidade de acesso de todo o corpo, deve ser aplicado o disposto no subitem 1.2.6 deste Anexo;
- c) se o equipamento periférico impede o acesso à zona de perigo da máquina e pode ser removido sem o auxílio de ferramentas, deve ser intertravado com o circuito de comando da máquina da mesma forma que a proteção especificada para aquela área; e
- d) se a abertura de uma proteção móvel da máquina permitir acesso a uma zona de perigo de um equipamento periférico, essa proteção deve cumprir os requisitos de segurança aplicáveis ao equipamento.

Figura 1 - Desenho esquemático de injetora horizontal apresentando as principais zonas de perigo desprovidas das proteções fixas ou móveis.



Legenda:

- 1: mecanismo de fechamento
- 2: extrator hidráulico
- 3: área de descarga de peças
- 4: placa móvel e placa fixa do bico (área do molde)
- 5: bico de injeção
- 6: cilindro de plastificação (canhão)
- 7: funil de alimentação

Fonte: Fundacentro

## **ANEXO X da NR-12**

### **MÁQUINAS PARA FABRICAÇÃO DE CALÇADOS E AFINS**

#### **1. Introdução**

**1.1** Este Anexo estabelece requisitos específicos de segurança para máquinas utilizadas na fabricação de calçados e componentes, a saber: balancim de braço móvel manual (balancim jacaré), balancim tipo ponte manual, máquina de cambrê com borrachão, máquina de cambrê facão, máquina automática (pneumática ou mecânica) de aplicar ilhós, rebites e adornos, máquina de conformar traseiro, máquina de pregar salto, máquina de assentar cama de salto e rebater traseiro, máquina prato rotativo (dublar), máquina de montar bicos, máquina de montar base de calçados (passador de adesivo ou injetor de adesivo), máquina sorveteira, máquina de alta frequência, máquina de montar base e enfranque de calçados, máquina automática de rebater planta de calçado, máquina injetora rotativa de carrossel móvel, máquina manual de pregar enfeites (rebitadeira), máquina de dublar ou unir componentes de calçados com acionamento pneumático, máquina boca de sapo, máquinas de montar lados, máquina de carimbar solas e palmilhas, máquina de riscar e marcar cortes, máquina de dividir cortes (rachadeira), máquina de chanfrar cortes, máquina de colar fita e abrir costura, máquinas tampográficas, máquina bordadeira, máquina de passar cola, máquina de reativar couraça a vapor, máquina rotográfica e máquina de costura.

**1.2** Para fins de aplicação deste Anexo e das Normas Técnicas oficiais vigentes, os sistemas de segurança aqui descritos para cada máquina são resultado da apreciação de risco.

**1.3** As máquinas deste Anexo que não possuem citação sobre uso de dispositivo de parada de emergência estão dispensadas da aplicação do mesmo, conforme subitem 12.6.1 desta NR.

**1.4** As máquinas deste Anexo que possuam sistemas de segurança monitorados por interface de segurança classificadas como categoria 3 ou superior, conforme a norma ABNT NBR 14153, devem atender ao disposto no subitem 12.4.14 e seu subitem para o comando de partida e parada do motor elétrico que provoque movimentos perigosos.

**1.5** As máquinas deste Anexo que possuam sistemas de segurança classificados como categoria 2 ou inferior, conforme a norma ABNT NBR 14153, ficam dispensadas de

atender ao disposto no subitem 12.4.14.

## 2. Balancim de braço móvel manual (balancim jacaré)

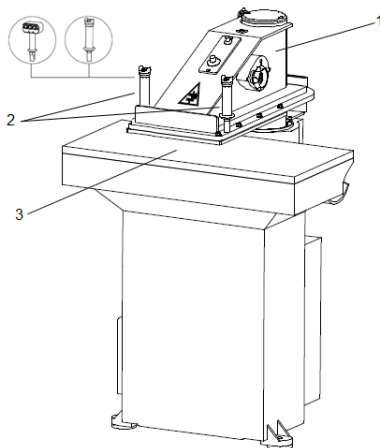
2.1 Os balancins de braço móvel manual (balancim jacaré) devem possuir os seguintes requisitos específicos de segurança:

- a) dispositivo de acionamento bimanual de acordo com os subitens 12.4.3 e 12.4.5 desta NR, instalado junto ao braço móvel, monitorado por interface de segurança classificada como categoria 4, conforme a norma ABNT NBR 14153;
- b) força para movimentar o braço móvel menor ou igual a 50N (cinquenta Newtons); e
- c) altura do piso à superfície de corte igual a 1000 +/- 30mm (mil milímetros, com tolerância de mais ou menos trinta milímetros), podendo o empregador utilizar outras variações para melhor atender o conforto do trabalhador.

2.2 Os balancins do tipo jacaré que dispuserem de movimento angular automático do deslocamento horizontal do braço devem:

- a) adotar proteção fixa ou móvel intertravada monitorada por interface de segurança, nas partes lateral e traseira, conforme item 12.5 - Sistemas de Segurança e seus subitens;
- b) possuir dispositivos de acionamento bimanual para os deslocamentos do braço móvel de acordo com os subitens 12.4.3 e 12.4.5 desta NR;
- c) utilizar dispositivo de parada de emergência com “reset manual” conforme subitens 12.6.1 a 12.6.5 desta NR e respectivos subitens, instalado na parte frontal da estrutura da máquina;
- d) as proteções fixas ou móveis não devem causar riscos de acidente, como cisalhamento ou esmagamento, em função do movimento angular do braço móvel;
- e) possuir monitoramento por interface de segurança classificada como categoria 3 ou superior, conforme a norma ABNT NBR 14153.

Figura 1: Balancim de braço móvel manual (balancim jacaré) - Vista lateral

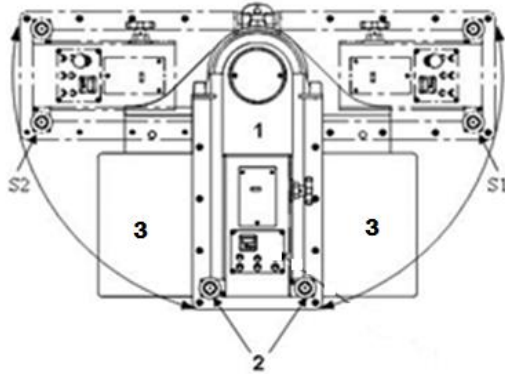


Legenda:

1. braço móvel

- 2. dispositivo de acionamento bimanual
- 3. superfície de corte

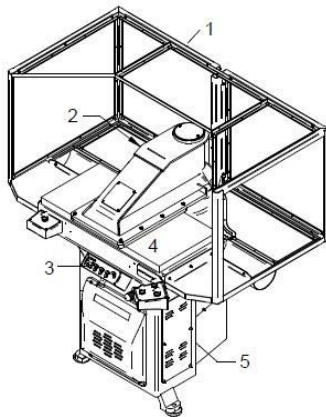
Figura 2: Balancim de braço móvel manual (balancim jacaré). Vista de topo - Posição de giro do braço 180° (cento e oitenta graus)



Legenda:

- 1. braço móvel
- 2. dispositivo de acionamento bimanual
- 3. superfície de corte
- S1. posição de giro para direita
- S2. posição de giro para esquerda

Figura 3: Balancim de braço móvel automático (movimento angular automático do deslocamento horizontal do braço) - Vista isométrica

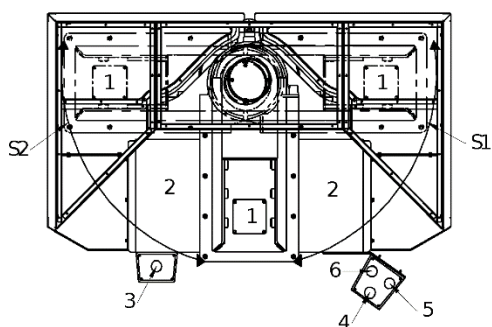


Legenda:

- 1. proteção fixa
- 2. braço móvel
- 3. dispositivo de parada de emergência
- 4. superfície de corte
- 5. corpo

Figura 4: Balancim de braço móvel automático (movimento angular automático do deslocamento horizontal do braço) - Vista de topo - Posição de giro do braço 180° (cento e oitenta graus)





Legenda:

1. braço móvel
2. superfície de corte
- 3 e 4. dispositivo de acionamento bimanual, corte
- 3 e 5. dispositivo de acionamento bimanual, deslocamento para direita
- 3 e 6. dispositivo de acionamento bimanual, deslocamento para esquerda
- S1. posição de giro para direita
- S2. posição de giro para esquerda

### 3. Balancim tipo ponte manual

**3.1** Os balancins tipo ponte manual devem possuir os seguintes requisitos específicos de segurança:

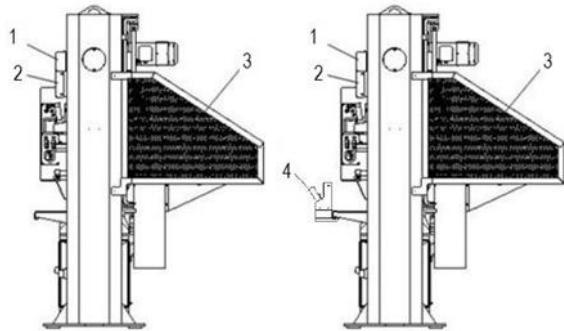
- a) proteção fixa ou móvel intertravada nas partes traseira e frontal da máquina que impeça o acesso à zona de risco, exceto na região de operação, conforme Figura 5 deste Anexo;
- b) proteção fixa ou móvel intertravada frontal na área de transmissão de força do deslocamento horizontal do carro, conforme subitem 12.5.9 e subitens desta NR e Figura 5 deste Anexo;
- c) acionamento por três dispositivos de acionamento bimanual de acordo com os subitens 12.4.3 e 12.4.5 desta NR, sendo dois para os deslocamentos horizontais do carro móvel e outro para realizar o movimento vertical de corte, conforme detalhe "A" ou "B" da Figura 6 deste Anexo;
- d) dispositivo de parada de emergência conforme subitens 12.6.1 a 12.6.5 e seus subitens, desta NR;
- e) possuir monitoramento por interface de segurança classificada como categoria 3 ou superior, conforme a norma ABNT NBR 14153.

**3.2** Quando o balancim do tipo ponte manual dispuser de movimento automático do deslocamento horizontal do carro, deve-se adotar cortina de luz frontal monitorada por interface de segurança classificada como categoria 3 ou superior, conforme a norma ABNT NBR 14153 e os subitens 12.5.1 e 12.5.2 desta NR.

**3.3** Quando os dispositivos de acionamento bimanual forem instalados na estrutura da máquina, devem estar localizados de forma a não causar riscos de acidente, como cisalhamento ou esmagamento, em função do movimento vertical ou horizontal do

carro.

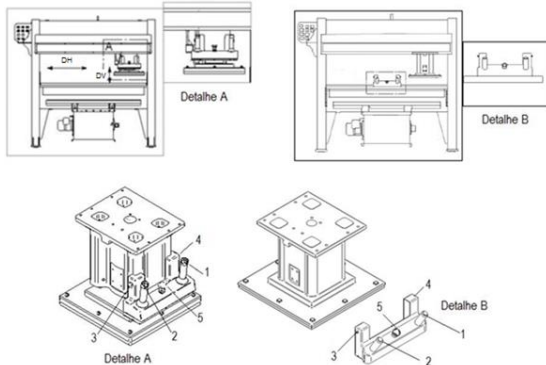
Figura 5: Balancim tipo ponte manual - Vista lateral



Legenda:

1. proteção do guia do carro
2. proteção frontal
3. proteção traseira
4. dispositivo de acionamento bimanual

Figura 6: Balancim tipo ponte manual - Vista frontal



Legenda - Detalhe "A" e "B":

DH. deslocamento horizontal

DV. deslocamento vertical

1 e 2. dispositivo de acionamento bimanual, deslocamento vertical

1 e 3. dispositivo de acionamento bimanual, deslocamento horizontal para a direita

2 e 4. dispositivo de acionamento bimanual, deslocamento horizontal para esquerda

5. dispositivo de parada de emergência

#### 4. Máquina de cambrê com borrachão

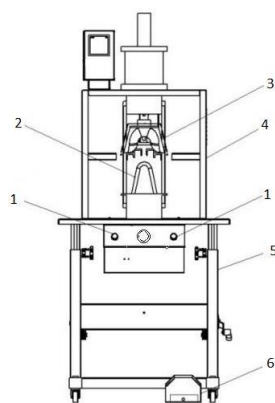
4.1 As máquinas de cambrê com borrachão devem possuir os seguintes requisitos específicos de segurança:

- a) proteções fixas nas zonas superior, lateral e traseira, conforme item 12.5 - Sistemas de Segurança e seus subitens, conforme Figura 7 deste Anexo;
- b) acionamento de aproximação do cilindro por meio de um dispositivo de ação continuada com força de aproximação, obedecendo o disposto nos subitens 12.7.8 e 12.7.8.1 desta NR;

- c) acionamento da pressão de trabalho, por meio de dispositivo de acionamento bimanual, em conformidade com as alíneas “a”, “c”, “d”, “e”, “f” e “g” do subitem 12.4.3 desta NR, que somente poderá ocorrer após o cilindro de posicionamento estar no ponto morto inferior;
- d) caso seja utilizado pedal de acionamento para operação de aproximação, o mesmo deve possuir acesso somente por uma única direção e por um pé, devendo ser protegido para evitar seu acionamento acidental.

**4.2** A ação de retorno do cilindro não deve ocasionar risco de acidente, como cisalhamento ou esmagamento.

Figura 7: Máquina de cambrê com borrachão - Vista Frontal



Legenda:

- 1. dispositivo de acionamento bimanual
- 2. matriz inferior (borrachão)
- 3. matriz superior
- 4. proteção fixa
- 5. estrutura da máquina
- 6. pedal de acionamento

## 5. Máquina de cambrê facão

**5.1** As máquinas de cambrê facão devem possuir os seguintes requisitos específicos de segurança:

- a) proteções fixas nas zonas superior e traseira, conforme item 12.5 - Sistemas de Segurança e seus subitens, conforme Figura 8 deste Anexo;
- b) o espaçamento entre a matriz inferior móvel e a superior fixa deve ser no máximo 6 mm (seis milímetros), conforme Figuras 8 e 9 deste Anexo.

**5.2** Quando o sistema de movimentação da matriz inferior móvel possuir limitação de força e pressão de trabalho, de forma a não provocar danos à integridade física dos trabalhadores, obedecendo ao disposto nos subitens 12.7.8 e 12.7.8.1 desta NR, ficará dispensado da obrigatoriedade prevista na alínea “b” do subitem 5.1 deste Anexo.

**5.3** Quando a máquina for dotada de dispositivo de apoio da gáspea, deve possuir

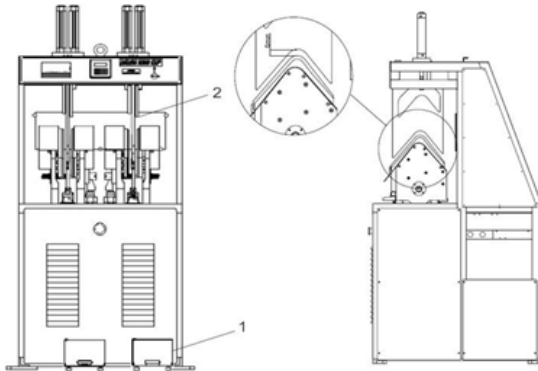
limitação da força e pressão de trabalho dos mecanismos de movimentação (cilindro pneumático), obedecendo ao disposto nos subitens 12.7.8 e 12.7.8.1 desta NR.

**5.4** O acionamento das máquinas de cambrê facão pode ser realizado por botão de comando simples, por pedal de acionamento ou por outro sistema de simples acionamento.

**5.5** Caso seja utilizado pedal de acionamento para operação de aproximação, o mesmo deve possuir acesso somente por uma única direção e por um pé, devendo ser protegido para evitar seu acionamento acidental.

**5.6** A ação de retorno do cilindro não deve ocasionar risco de acidente, como cisalhamento ou esmagamento.

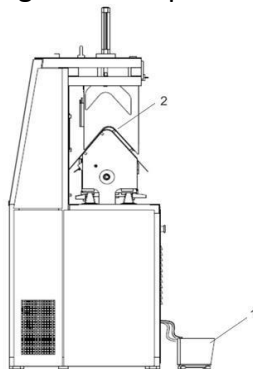
Figura 8: Máquina de cambrê facão - Vista frontal



Legenda:

1. proteção do pedal de acionamento
2. limitação da abertura da área de trabalho

Figura 9: Máquina de cambrê facão - Vista lateral



Legenda:

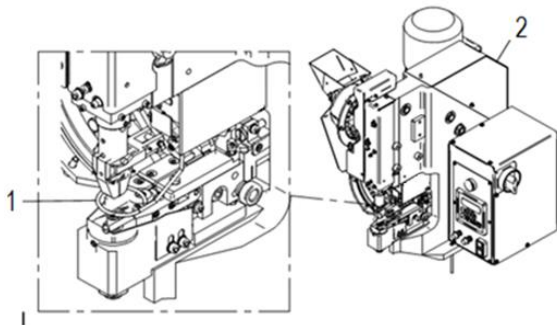
1. proteção do pedal de acionamento
2. limitação da abertura da área de trabalho

## **6. Máquina automática (pneumática ou mecânica) de aplicar ilhós, rebites e adornos**

**6.1** As máquinas automáticas (pneumática ou mecânica) de aplicar ilhós, rebites e adornos devem possuir os seguintes requisitos específicos de segurança:

- a) acionamento por pedal elétrico conjugado com dispositivo mecânico limitador intertravado por dispositivo de intertravamento com ruptura e ação positiva, sem a necessidade de monitoramento por interface de segurança, conforme Figura 10 deste Anexo;
- b) caso seja utilizado pedal de acionamento para operação de aproximação, o mesmo deve possuir acesso somente por uma única direção e por um pé, devendo ser protegido para evitar seu acionamento acidental;
- c) a região de aplicação de ilhós/rebites deve ser dotada de um dispositivo de obstrução, nas partes lateral e frontal, que dificulte o acesso a esta zona.

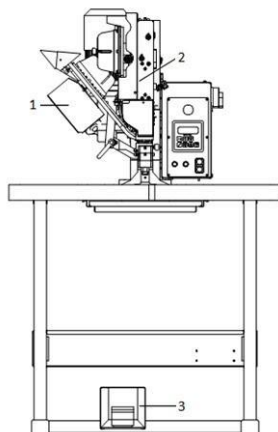
Figura 10: Máquina automática de aplicar ilhós, rebites e adornos - detalhe da vista frontal



Legenda:

- 1. dispositivo mecânico limitador
- 2. proteção fixa

Figura 11: Máquina automática de aplicar ilhós, rebites e adornos - vista frontal



Legenda:

- 1. proteção fixa
- 2. proteção fixa
- 3. proteção do pedal de acionamento

## 7. Máquina de conformar traseiro

**7.1** As máquinas de conformar traseiro devem possuir os seguintes requisitos específicos de segurança:

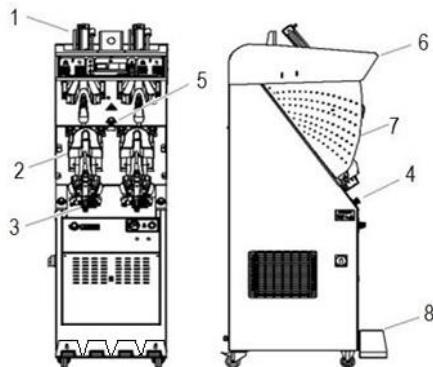
- a) dispositivo de obstrução nos mecanismos de movimentação das borrachas de conformação, conforme item 12.5 - Sistemas de Segurança e seus subitens e conforme Figura 12 deste Anexo;
- b) limitação da força de aproximação dos mecanismos de movimentação das borrachas de conformação (matrizes quente e fria) e das pinças, obedecendo ao disposto nos subitens 12.7.8 e 12.7.8.1 desta NR, sendo permitida a utilização de pedal elétrico, com proteção contra acionamento acidental ou botão de comando simples.

**7.2** Quando existir a limitação da força de aproximação conforme alínea “b” do subitem 7.1 deste Anexo, os acionamentos da pressão de trabalho da matriz quente e da matriz fria podem ser realizados por dispositivo de acionamento bimanual, em conformidade com as alíneas “a”, “c”, “d”, “e”, “f” e “g” do subitem 12.4.3 desta NR, ou por botão de comando simples ou por outro dispositivo de ação intencional.

**7.3** Caso seja utilizado pedal de acionamento para operação de aproximação, o mesmo deve possuir acesso somente por uma única direção e por um pé, devendo ser protegido para evitar seu acionamento acidental.

**7.4** Quando utilizado dispositivo de acionamento bimanual, em conformidade com o subitem 12.4.3 e suas alíneas, para acionamento da pressão de trabalho das matrizes quente ou fria, ficará dispensada a obrigatoriedade prevista na alínea “b” do subitem 7.1 deste Anexo.

Figura 12: Máquina de conformar traseiro - vista frontal e lateral



Legenda:

1. sistema de aproximação borracha quente
2. sistema de aproximação borracha fria
3. sistema de aproximação das pinças
4. dispositivo de acionamento bimanual - matriz fria
5. comando simples de acionamento
6. proteção fixa ou móvel do mecanismo superior
7. proteção fixa ou móvel lateral
8. proteção fixa do pedal de acionamento

## 8. Máquina de pregar salto

**8.1** As máquinas de pregar salto devem possuir os seguintes requisitos específicos de

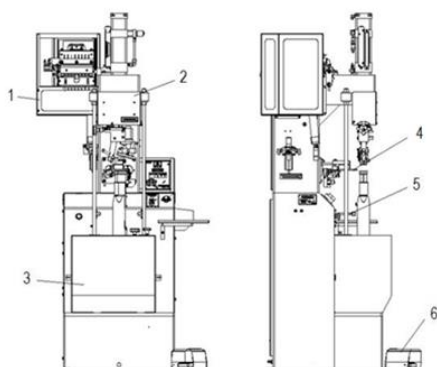
segurança:

- a) proteções fixas ou móveis intertravadas das áreas do mecanismo da caixa de prego e do mecanismo de movimentação dos martelos e do retorno do apoio do salto, conforme item 12.5 - Sistemas de Segurança e seus subitens, conforme Figura 13 deste Anexo;
- b) limitação da força de aproximação do apoio e do abastecedor de pregos, de acordo com os subitens 12.7.8 e 12.7.8.1 desta NR;
- c) a ação de pregar deve ser realizada através de dispositivo de acionamento bimanual, em conformidade com as alíneas "a", "c", "d", "e", "f" e "g" do subitem 12.4.3 desta NR;
- d) o acionamento da pressão de trabalho pelo dispositivo de acionamento bimanual somente poderá ocorrer após o cilindro de posicionamento estar no ponto morto inferior;
- e) dispositivo do avanço do abastecedor de pregos dotado de dispositivo mecânico limitador intertravado por dispositivo de intertravamento com ruptura e ação positiva, sem a necessidade de monitoramento por interface de segurança, de forma que, quando acionado, o abastecedor retorne à posição inicial.

**8.2** Caso seja utilizado pedal de acionamento para operação de aproximação, o mesmo deve possuir acesso somente por uma única direção e por um pé, devendo ser protegido para evitar seu acionamento acidental.

**8.3** Quando utilizada a proteção móvel, o monitoramento dos dispositivos de intertravamento deve ser realizado por interface de segurança, atendendo à categoria 3, conforme a norma ABNT NBR 14153.

Figura 13: Máquina de pregar salto - vista frontal e lateral



Legenda:

1. proteção fixa ou móvel intertravada da caixa de pregos
2. proteção fixa da torre de cilindros
3. proteção fixa do apoio de salto
4. alavanca de proteção do avanço do abastecedor
5. dispositivo de acionamento bimanual
6. proteção fixa do pedal de acionamento

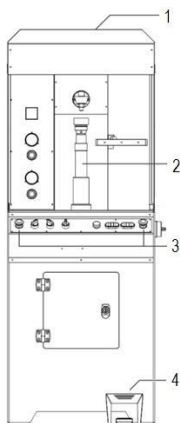
## 9. Máquina de assentar cama de salto e rebater traseiro

**9.1** As máquinas de assentar cama de salto e rebater traseiro devem possuir os seguintes requisitos específicos de segurança:

- a) limitação da força de aproximação do fixador da forma, de acordo com os subitens 12.7.8 e 12.7.8.1 desta NR;
- b) acionamento da pressão de trabalho por meio de dispositivo de acionamento bimanual, em conformidade com as alíneas "a", "c", "d", "e", "f" e "g" do subitem 12.4.3 desta NR, que somente poderá ocorrer após o cilindro de posicionamento estar no ponto morto superior;
- c) proteção fixa nas partes lateral, traseira e superior do equipamento, conforme Figura 14 deste Anexo.

**9.2** Caso seja utilizado pedal de acionamento para operação de aproximação, o mesmo deve possuir acesso somente por uma única direção e por um pé, devendo ser protegido para evitar seu acionamento acidental.

Figura 14: Máquina automática de assentar cama de salto e rebater traseiro - vista frontal



Legenda:

1. proteção superior fixa ou móvel intertravada
2. cilindro de aproximação
3. dispositivo de acionamento bimanual
4. proteção fixa do pedal de acionamento

## **10. Máquina prato rotativo (dublar)**

**10.1** As máquinas prato rotativo (dublar) devem possuir os seguintes requisitos específicos de segurança:

- a) proteção fixa, nas partes lateral, superior e traseira da máquina, conforme item 12.5 - Sistemas de Segurança e seus subitens, conforme Figura 15 deste Anexo;
- b) proteção fixa frontal, que, conjugada com o dispositivo de restrição mecânica do prato rotativo, não permita o acesso à zona de risco;
- c) prato rotativo dotado de dispositivo de restrição mecânica, conforme Figura 16 deste Anexo;
- d) o espaçamento entre o dispositivo de restrição mecânica e o platô de prensagem

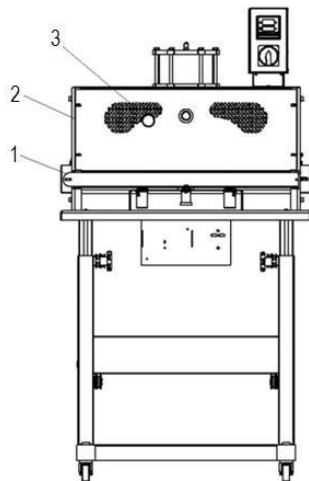


deve ser de no máximo 4 mm (quatro milímetros).

**10.2** O acionamento das máquinas de prato rotativo (dublar) pode ser realizado por botão de comando simples, por pedal de acionamento ou por outro sistema de simples acionamento.

**10.3** Caso seja utilizado pedal de acionamento, o mesmo deve possuir acesso somente por uma única direção e por um pé, devendo ser protegido para evitar seu acionamento acidental.

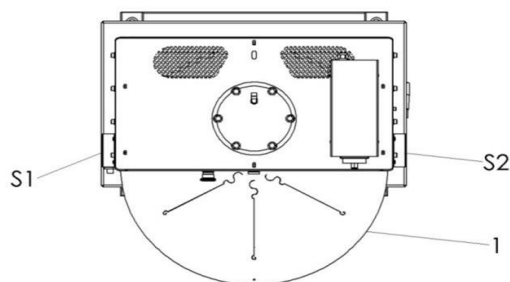
Figura 15: Máquina de prato rotativo (dublar) - vista frontal



Legenda:

1. trava mecânica do prato giratório
2. proteção fixa
3. botão de acionamento

Figura 16: Máquina de prato rotativo (dublar) - vista superior



Legenda:

1. prato giratório
- S1. posição de giro para esquerda
- S2. posição de giro para direita

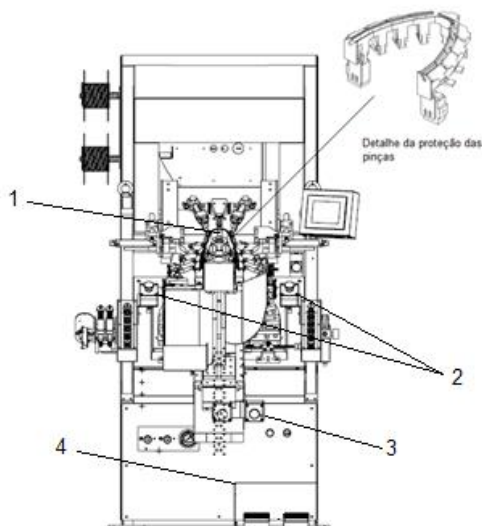
## 11. Máquina de montar bicos

**11.1** As máquinas de montar bicos devem possuir os seguintes requisitos específicos de segurança:

- a) no mínimo um dispositivo de emergência, duplo canal monitorado por interface de segurança, de acordo com os subitens 12.6.2 e 12.6.3 desta NR;
- b) dispositivo de acionamento bimanual para o fechamento das tesouras, em conformidade com o subitem 12.4.3 desta NR;
- c) dispositivo de obstrução de acesso à pinça inferior, conforme Figura 17 deste Anexo;
- d) limitação da força e pressão de trabalho do mecanismo de fixação da parte traseira, obedecendo aos dispostos nos subitens 12.7.8 e 12.7.8.1 desta NR;
- e) monitoramento por interface de segurança classificada como categoria 3 ou superior, conforme a norma ABNT NBR 14153.

**11.2** Caso sejam utilizados pedais elétricos para o fechamento e a abertura das pinças, será permitida a utilização de uma única proteção que evite o acionamento acidental, conforme Figura 17 deste Anexo.

Figura 17: Máquina de montar bicos



Legenda:

- 1. proteção fixa das pinças
- 2. dispositivo de acionamento bimanual
- 3. dispositivo de parada de emergência
- 4. proteção fixa do pedal de acionamento

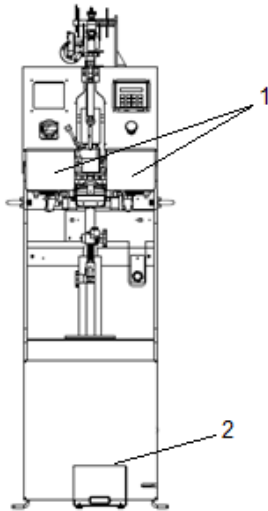
## **12. Máquina de montar base de calçados (passador de adesivo ou injetor de adesivo)**

**12.1** As máquinas de montar base de calçados (passador de adesivo ou injetor de adesivo) devem possuir os seguintes requisitos específicos de segurança:

- a) pedal de acionamento da máquina com acesso somente por uma única direção e por um pé, devendo ser protegido para evitar seu acionamento acidental;
- b) a região de alimentação ou abastecimento da máquina deve ser dotada de um dispositivo de obstrução na parte frontal, conforme Figura 18 deste Anexo;
- c) limitação da força e pressão de trabalho do cilindro pneumático de leitura de

altura, obedecendo ao disposto nos subitens 12.7.8 e 12.7.8.1 desta NR.

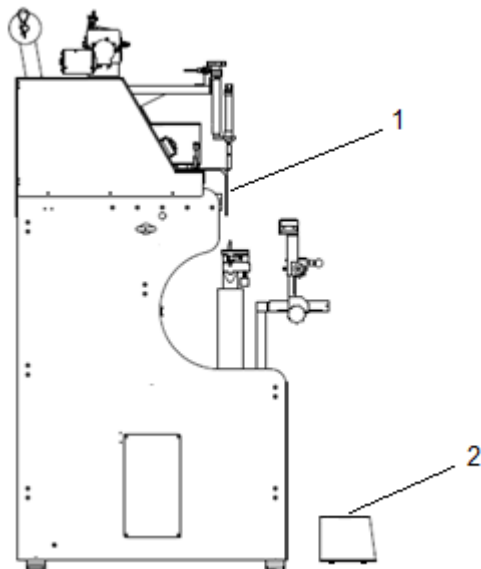
Figura 18: Máquina de montar base de calçados



Legenda:

1. dispositivo de obstrução
2. proteção fixa do pedal de acionamento

Figura 19: Máquina de montar base de calçados - vista lateral



Legenda:

1. dispositivo de obstrução
2. proteção fixa do pedal de acionamento

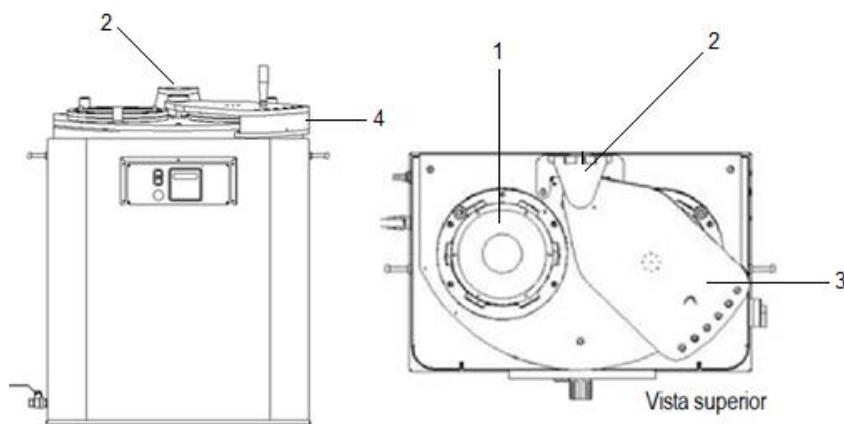
### 13. Máquina sorveteira

**13.1** As máquinas sorveteiras devem possuir os seguintes requisitos específicos de segurança:

- a) dispositivo de restrição mecânica sobre o pino de fixação e giro da tampa da câmara de compressão, que suporte a pressão interna da membrana de borracha e não cause riscos de acidente por projeção de materiais, enquanto a mesma estiver

- pressurizada;
- b) tampa da câmara de compressão do calçado intertravada por um dispositivo elétrico interligado com uma válvula pneumática para liberação do ar para a membrana de borracha;
  - c) tampa da câmara de compressão do calçado dotada de dispositivo de restrição mecânica (unha) que suporte a pressão interna da membrana de borracha e não cause riscos de acidente por projeção de materiais, enquanto a mesma estiver pressurizada;
  - d) dispositivo de travamento da tampa da membrana de borracha para possibilitar o transporte da máquina com segurança.

Figura 20: Máquina sorveteira



Legenda:

- 1. câmara de compressão do calçado
- 2. dispositivo de restrição mecânica sobre o pino de fixação e giro da tampa da câmara de compressão
- 3. tampa da câmara de compressão
- 4. dispositivo de restrição mecânica (unha) da tampa da câmara de compressão

## 14. Máquina de alta frequência

**14.1** As máquinas de alta frequência devem possuir os seguintes requisitos específicos de segurança:

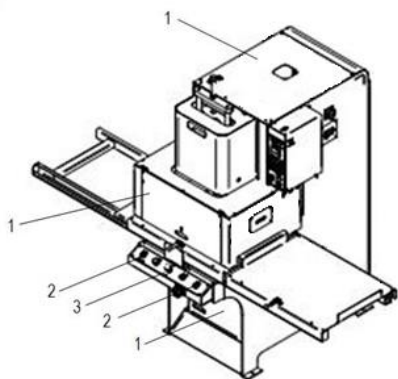
- a) proteções fixas ou móveis intertravadas, conforme item 12.5 - Sistemas de Segurança e seus subitens;
- b) acionamento através de dispositivo de acionamento bimanual, em conformidade com as alíneas “a”, “c”, “d”, “e”, “f” e “g” do subitem 12.4.3 desta NR;
- c) dispositivo de parada de emergência, duplo canal, monitorado por uma interface de segurança, de acordo com os subitens 12.6.1 a 12.6.5 desta NR;
- d) área de termoconformação da máquina dotada de proteção fixa ou móvel intertravada, conforme item 12.5 - Sistemas de Segurança e seus subitens.

**14.1.1** Possuir monitoramento por interface de segurança classificada como categoria 3 ou superior, conforme a norma ABNT NBR 14153, para as alíneas “a”, “c” e “d” do

subitem 14.1 deste Anexo.

**14.2** Quando o dispositivo de transporte do material da máquina for de deslocamento manual para a área de termoconformação, exclui-se a obrigatoriedade do uso do dispositivo de acionamento bimanual, previsto na alínea “b” do subitem 14.1 deste Anexo.

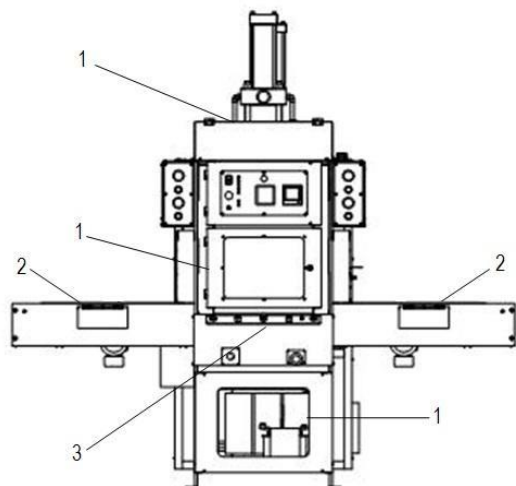
Figura 21: Máquina de alta frequência com mesa móvel manual



Legenda:

1. proteção fixa ou móvel intertravada
2. dispositivo de acionamento bimanual
3. dispositivo de parada de emergência

Figura 22: Máquina de alta frequência com corte hidropneumática/hidráulica com deslocamento automático da mesa - Vista frontal



Legenda:

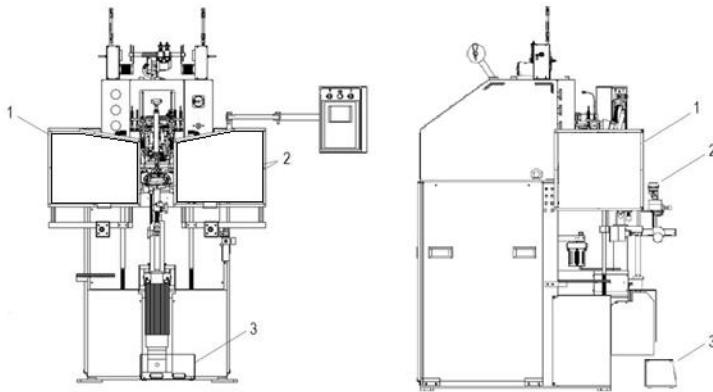
1. proteção fixa ou móvel intertravada
2. dispositivo de acionamento bimanual
3. dispositivo de parada de emergência

## 15. Máquina de montar base e enfranque de calçados

**15.1** As máquinas de montar base e enfranque de calçados devem possuir os seguintes requisitos específicos de segurança:

- a) proteções fixas na parte traseira e nas laterais, exceto na zona de operação da máquina, onde é posicionado o calçado pelo operador, conforme Figura 23 deste Anexo;
- b) dispositivos de obstrução que dificultem o acesso à zona de trabalho da máquina, na parte frontal, conforme Figura 23 deste Anexo;
- c) pedal de acionamento com acesso somente por uma única direção e por um pé, devendo ser protegido para evitar seu acionamento acidental;
- d) dispositivo de acionamento bimanual para o fechamento da base e enfranque do cabedal do calçado e movimento das pinças, em conformidade com os subitens 12.4.3 e 12.4.5 desta NR, monitorado por interface de segurança classificada como categoria 4, conforme a norma ABNT NBR 14153;
- e) limitação da força e pressão de trabalho do cilindro pneumático de apoio da forma, obedecendo ao disposto nos subitens 12.7.8 e 12.7.8.1 desta NR.

Figura 23: Máquina de montar base e enfranque de calçados



Legenda:

- 1. proteção fixa
- 2. dispositivo de acionamento bimanual
- 3. proteção fixa do pedal

## 16. Máquina automática de rebater planta de calçado

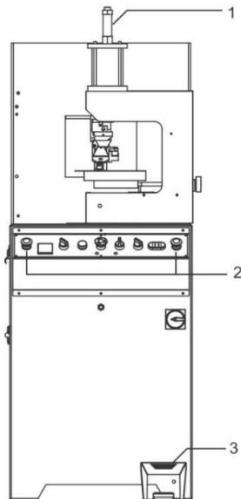
**16.1** As máquinas automáticas de rebater planta de calçado devem possuir os seguintes requisitos específicos de segurança:

- a) proteções fixas, conforme item 12.5 - Sistemas de Segurança e seus subitens, exceto na zona de operação da máquina, onde é posicionado o calçado pelo operador, conforme Figura 24 deste Anexo;
- b) limitação da força de aproximação do cilindro de apoio da forma, obedecendo ao disposto nos subitens 12.7.8 e 12.7.8.1 desta NR;
- c) acionamento da pressão de trabalho por meio de dispositivo de acionamento bimanual, em conformidade com as alíneas "a", "c", "d", "e", "f" e "g" do subitem 12.4.3 desta NR, que somente poderá ocorrer quando o cilindro de apoio da forma estiver no ponto morto inferior;
- d) limitação da força e pressão de trabalho do movimento de rotação do dispositivo

de rebatimento da planta de calçado, obedecendo ao disposto nos subitens 12.7.8 e 12.7.8.1 desta NR.

**16.2** Caso seja utilizado pedal de acionamento para operação de aproximação, o mesmo deve possuir acesso somente por uma única direção e por um pé, devendo ser protegido para evitar seu acionamento acidental.

Figura 24: Máquina automática de rebater planta com matriz - vista frontal



Legenda:

1. cilindro de aproximação
2. dispositivo de acionamento bimanual
3. proteção fixa do pedal de acionamento

## **17. Máquina injetora rotativa de carrossel móvel**

**17.1** As máquinas injetoras rotativas de carrossel móvel devem possuir os seguintes requisitos específicos de segurança:

**17.1.1** Segurança para o perímetro do carrossel:

- a) proteção fixa e/ou proteção móvel intertravada no perímetro do carrossel, de acordo com o subitem 12.5.1.1 desta NR, exceto nas áreas de inserção de componentes de calçados e extração de produtos;
- b) as máquinas injetoras rotativas de carrossel móvel não devem permitir o fechamento automático do molde fora da região protegida destinada ao fechamento do molde;
- c) as proteções do perímetro do carrossel não podem causar riscos de acidentes, como cisalhamento ou esmagamento, em função do movimento de rotação do carrossel;
- d) o perímetro da região inferior do carrossel deve ser dotado de proteção fixa e/ou proteção móvel intertravada, conforme Figura 25 deste Anexo.

**17.1.2** Segurança para a zona de injeção:

- a) proteção fixa e/ou proteção móvel na região de injeção que impeça o acesso ao

conjunto de injeção;

- b) o cilindro de plastificação deve possuir dispositivo de obstrução que dificulte o contato não intencional com partes quentes da unidade de injeção, quando a temperatura de contato exceder a 80° C (oitenta graus Celsius);
- c) o bocal de alimentação do cilindro de plastificação deve ser construído com geometria ou possuir dispositivo de obstrução que impeça o ingresso dos membros superiores na zona do fuso de plastificação.

**17.2** As máquinas injetoras rotativas de carrossel móvel instaladas até a data da publicação da Portaria SIT n.º 197, de 17 de dezembro de 2010, D.O.U. de 24/12/2010, ficam dispensadas do atendimento das dimensões previstas nos itens 7, alíneas “c” e “e”, 11 e 12 do Anexo III desta NR.

**17.3** As máquinas injetoras rotativas de carrossel móvel devem possuir, no mínimo, um dispositivo de parada de emergência, duplo canal, localizado no painel de comando da máquina, e um dispositivo de parada de emergência na zona de operação próximo à área de fechamento do molde, conforme item 12.6 - Dispositivos de parada de emergência e seus subitens.

**17.4** As máquinas injetoras rotativas de carrossel móvel podem ser acionadas por botão de comando simples para o início de operação em modo semiautomático.

**17.5** Caso seja utilizada proteção móvel, esta deve ser intertravada por dispositivo de intertravamento, duplo canal, monitorada por interface de segurança, classificada como categoria 3 ou superior, conforme a norma ABNT NBR 14153.

**17.6** É permitida a ligação em série, na mesma interface de segurança, de dispositivos de intertravamento de até 4 (quatro) proteções móveis de uso não frequente (frequência de abertura menor ou igual a uma vez por hora) e com abertura não simultânea, ou de dispositivos de intertravamento de 1 (uma) proteção de uso frequente (frequência de abertura maior que uma vez por hora) e mais 1 (uma) proteção de uso não frequente, com abertura não simultânea.

**17.7** O circuito elétrico do comando de partida e parada do motor elétrico da máquina injetora rotativa de carrossel móvel deve possuir um contator, sem necessidade de monitoramento por interface de segurança.

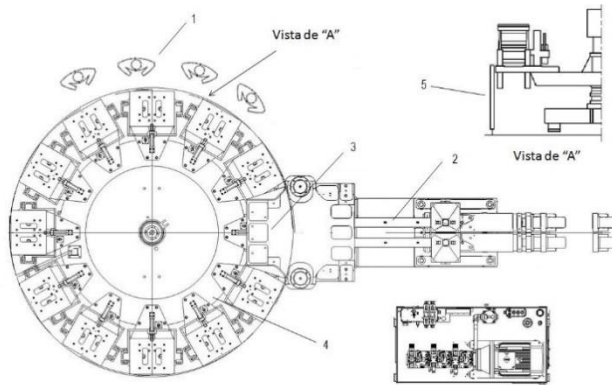
**17.8** Para as máquinas injetoras rotativas de carrossel móvel aplica-se a válvula hidráulica monitorada para o sistema de abertura e fechamento do molde, classificada como categoria 3 ou superior, conforme a norma ABNT NBR 14153.

**17.8.1** As máquinas injetoras rotativas de carrossel móvel com enclausuramento da região de injeção ou inacessíveis aos operadores ficam dispensadas do atendimento ao subitem 17.8 deste Anexo.

**17.9** As máquinas injetoras rotativas de carrossel móvel com abertura e fechamento do molde por força humana ficam dispensadas do subitem 17.8 deste Anexo.



Figura 25: Máquina injetora rotativa de carrossel móvel



Legenda:

1. zona de operação
2. conjunto de injeção
3. zona de injeção
4. carrossel
5. proteção fixa ou móvel intertravada da região inferior do carrossel

## 18. Máquina manual de pregar enfeite (rebitadeira)

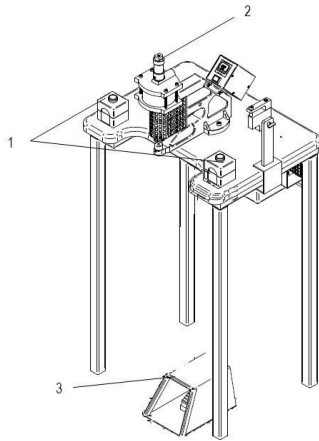
**18.1** As máquinas manuais de pregar enfeite (rebitadeira) devem possuir os seguintes requisitos específicos de segurança:

- a) acionamento de aproximação do cilindro por meio de um dispositivo de ação continuada com força de aproximação, conforme subitens 12.7.8 e 12.7.8.1 desta NR;
- b) acionamento da pressão de trabalho, por meio de dispositivo de acionamento bimanual, em conformidade com as alíneas "a", "c", "d", "e", "f" e "g" do subitem 12.4.3 desta NR, que somente poderá ocorrer após o cilindro de posicionamento estar no ponto morto inferior.

**18.2** Caso seja utilizado pedal de acionamento para operação de aproximação, o mesmo deve possuir acesso somente por uma única direção e por um pé, devendo ser protegido para evitar seu acionamento acidental.

**18.3** Para as máquinas manuais de pregar enfeite, não é necessária a instalação de proteções fixas ou móveis intertravadas para região periférica da máquina, laterais, traseira e superior.

Figura 26: Máquina manual de pregar enfeite (rebitadeira) - Vista isométrica



Legenda:

1. dispositivo de acionamento bimanual
2. cilindro de aproximação
3. proteção fixa do pedal de acionamento

## **19. Máquina de dublar ou unir componentes de calçados com acionamento pneumático**

**19.1** As máquinas de dublar ou unir componentes de calçados com acionamento pneumático devem possuir os seguintes requisitos específicos de segurança:

- a) proteções fixas nas zonas superior, lateral e traseira, conforme item 12.5 - Sistemas de Segurança e seus subitens, conforme Figura 27 deste Anexo;
- b) proteção móvel na parte frontal, área de operação da máquina, dotada de dispositivo de restrição mecânica, que atue de forma sincronizada à abertura dessa proteção;
- c) o acionamento pode ser realizado através de um botão de comando simples.

**19.2** As máquinas de dublar ou unir componentes de calçados com acionamento pneumático que possuam mesa móvel do tipo gaveta com deslocamento manual ficam dispensadas do cumprimento do subitem 19.1 deste Anexo, devendo possuir os seguintes requisitos específicos de segurança:

- a) válvula pneumática que bloqueie o fluxo de ar do sistema quando a proteção móvel estiver aberta;
- b) proteção móvel intertravada por dispositivo de intertravamento, interligada a válvula de controle do cilindro pneumático de atuação do platô de dublar.

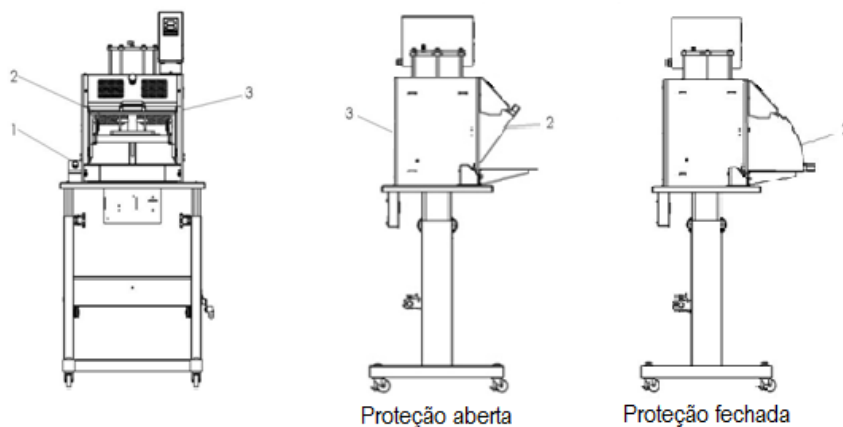
**19.2.1** A válvula pneumática para controle do fluxo de ar referida na alínea “a” do subitem 19.2 deste Anexo, pode ser acionada de forma mecânica pelo fechamento da proteção móvel.

**19.3** Quando utilizada proteção móvel, esta deve ser intertravada por dispositivo de intertravamento, sem a necessidade de monitoramento por interface de segurança, atendendo à categoria 1, conforme a norma ABNT NBR 14153.

**19.4** As máquinas de dobrar ou unir componentes de calçados com acionamento pneumático que possuam mesa móvel do tipo gaveta com deslocamento pneumático ficam dispensadas do atendimento aos subitens 19.1, alínea “b”, e 19.2, deste Anexo, devendo possuir os seguintes requisitos específicos de segurança:

- a) dispositivo de acionamento bimanual de acordo com os subitens 12.4.3 e 12.4.5 desta NR, monitorada por interface de segurança classificada como categoria 4, conforme a norma ABNT NBR 14153;
- b) dispositivo de restrição mecânica que limite o curso de deslocamento da mesa móvel.

Figura 27: Máquina de dobrar ou unir componentes de calçados - Vista frontal e lateral



Legenda:

1. botão de acionamento
2. proteção móvel frontal
3. proteção fixa

## 20. Máquina boca de sapo

**20.1** As máquinas boca de sapo devem possuir os seguintes requisitos específicos de segurança:

- a) proteções fixas, na parte traseira e nas laterais da máquina, conforme subitem 12.5 - Sistemas de Segurança e seus subitens e conforme Figura 28 deste Anexo;
- b) tampa (coifa) da câmara de compressão do calçado dotada de dispositivo de restrição mecânica que suporte a pressão interna da membrana de borracha, enquanto a mesma estiver pressurizada;
- c) proteção móvel intertravada por dispositivo de intertravamento duplo canal, monitorada por interface de segurança, conforme item 12.5 - Sistemas de Segurança e seus subitens, que suporte a eventual projeção de fragmentos de materiais em caso de falha do sistema de travamento da tampa (coifa);
- d) tampa (coifa) da câmara de compressão do calçado dotada de dispositivo de restrição mecânica que impeça o seu fechamento involuntário quando a proteção móvel estiver aberta.

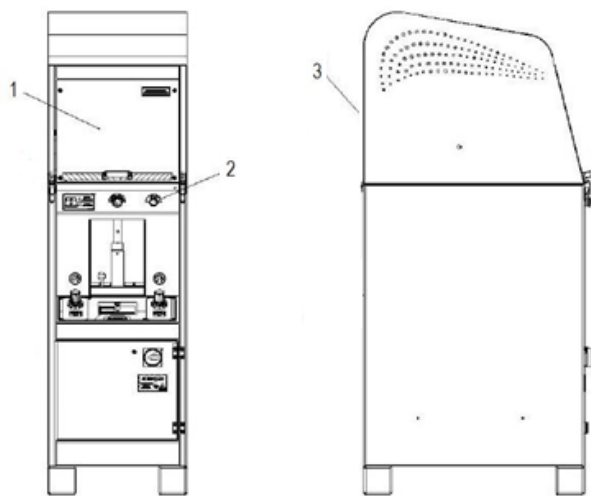
**20.2** O acionamento das máquinas boca de sapo pode ser realizado por botão de

comando simples, ou pela proteção intertravada com comando de partida em conformidade com o subitem 12.5.8.1 desta NR, ou por outro sistema de simples acionamento.

**20.3** Fica dispensado o cumprimento da alínea “c” do subitem 20.1 deste Anexo, quando a tampa (coifa) de compressão for dotada de sistema de segurança que garanta a pressurização da câmara somente se a tampa (coifa) estiver fechada e travada, atendendo à categoria 3 prevista na norma ABNT NBR 14153.

**20.3.1** Para as máquinas que possuam o sistema de segurança previsto neste subitem, deverá existir sistema de acionamento por comando bimanual conforme as alíneas “a”, “c”, “d”, “e”, “f” e “g” do subitem 12.4.3 desta NR.

Figura 28: Máquina boca de sapo - Vista frontal e vista lateral



Legenda:

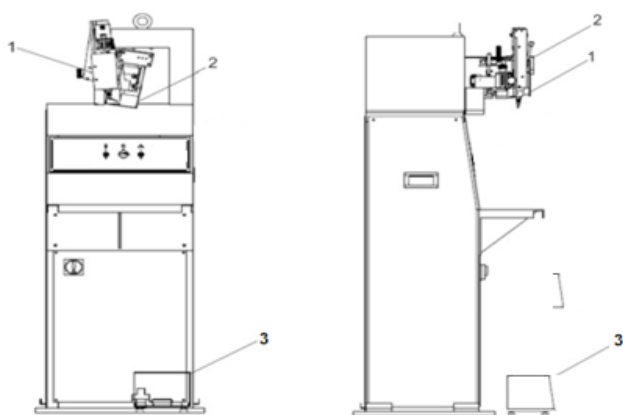
1. proteção móvel
2. botão de início do ciclo
3. proteção fixa

## 21. Máquina de montar lados

**21.1** As máquinas de montar lados devem possuir os seguintes requisitos específicos de segurança:

- a) proteção fixa no eixo cardã, conforme item 12.5 - Sistemas de Segurança e seus subitens e conforme Figura 29 deste Anexo;
- b) dispositivo de obstrução que dificulte o acesso ao dispositivo de aquecimento e à zona de aplicação de adesivo, conforme Figura 29 deste Anexo;
- c) pedal de acionamento com acesso somente por uma única direção e por um pé, devendo ser protegido para evitar seu acionamento acidental.

Figura 29: Máquina de montar lados - Vista frontal e lateral



Legenda:

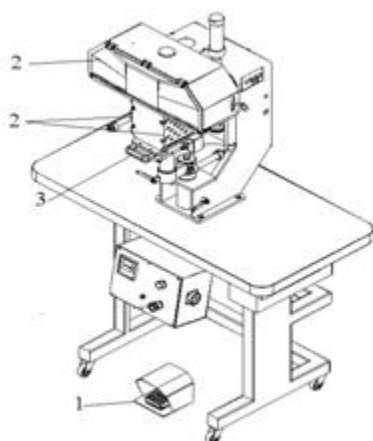
1. dispositivo de obstrução do sistema de aquecimento e aplicação de adesivo termoplástico
2. proteção do eixo cardã
3. proteção fixa do pedal de acionamento

## 22. Máquina de carimbar solas e palmilhas

**22.1** As máquinas de carimbar solas e palmilhas devem possuir os seguintes requisitos específicos de segurança:

- a) proteção móvel intertravada por dispositivo de intertravamento duplo canal, monitorada por interface de segurança que atenda à categoria 3, segundo a norma ABNT NBR 14.153, e conforme item 12.5 - Sistemas de Segurança e seus subitens;
- b) pedal de acionamento com acesso somente por uma única direção e por um pé, devendo ser protegido para evitar seu acionamento acidental.

Figura 30: Máquina de carimbar solas e palmilhas



Legenda:

1. proteção fixa do pedal de acionamento
2. proteção móvel do carimbo
3. mesa retrátil

## **23. Máquina de riscar e marcar cortes**

**23.1** As máquinas de riscar e marcar cortes devem possuir os seguintes requisitos específicos de segurança:

- a) proteção fixa nas laterais e na traseira e proteção móvel intertravada por dispositivo de intertravamento na parte frontal da zona de operação, conforme item 12.5 - Sistemas de Segurança e seus subitens, sem a necessidade de monitoramento por interface de segurança;
- b) limitação da força e pressão de trabalho dos mecanismos de movimentação (cilindro pneumático), obedecendo ao disposto nos subitens 12.7.8 e 12.7.8.1 desta NR.

**23.2** O acionamento poderá ser realizado por botão de comando simples, ou pela proteção intertravada com comando de partida, de acordo com o subitem 12.5.8.1, ou por outro sistema de simples acionamento.

**23.3** Caso seja utilizado pedal de acionamento para operação de aproximação, o mesmo deve possuir acesso somente por uma única direção e por um pé, devendo ser protegido para evitar seu acionamento acidental.

## **24. Máquina de dividir cortes (rachadeira)**

**24.1** As máquinas de dividir cortes (rachadeira) devem possuir os seguintes requisitos específicos de segurança:

- a) proteção fixa e/ou proteção móvel, intertravada por dispositivo de intertravamento, duplo canal, na região de operação, nos tampos superiores e na zona de afiação da navalha, com distâncias de segurança de acordo com o subitem 12.5.1.1 desta NR;
- b) proteções fixas e/ou móveis intertravadas por dispositivo de intertravamento, monitoradas por interface de segurança, nas transmissões de força, conforme subitens 12.5.9 e 12.5.9.1 desta NR;
- c) dispositivo de parada de emergência, duplo canal, de acordo com os subitens 12.6.2 e 12.6.5 desta NR.

**24.2** O monitoramento dos dispositivos de intertravamento e do botão de emergência pode ser realizado por apenas uma interface de segurança, atendendo à categoria 3, conforme a norma ABNT NBR 14153.

**24.2.1** É permitida a ligação em série, na mesma interface de segurança, de dispositivos de intertravamento de até 4 (quatro) proteções móveis de uso não frequente (frequência de abertura menor ou igual a uma vez por hora) e com abertura não simultânea, ou de dispositivos de intertravamento de 1 (uma) proteção de uso frequente (frequência de abertura maior que uma vez por hora) e mais 1 (uma) proteção de uso não frequente, com abertura não simultânea.

## **25. Máquina de chanfrar cortes**

**25.1** As máquinas de chanfrar cortes devem possuir os seguintes requisitos específicos de segurança:

- a) proteção fixa e/ou proteção móvel intertravada por dispositivo de intertravamento, duplo canal, na zona de afiação, com distâncias de segurança de acordo com o subitem 12.5.1.1, sem a necessidade de monitoramento por interface de segurança;
- b) proteções fixas ou móveis intertravadas, no sistema de transmissão de força, conforme item 12.5 - Sistemas de Segurança e seus subitens;
- c) o espaçamento entre o guia e a matriz corte deve ser de no máximo 4 mm (quatro milímetros).

## **26. Máquina de colar fita e abrir costura**

**26.1** As máquinas de colar fita e abrir costura devem possuir os seguintes requisitos específicos de segurança:

- a) dispositivo de obstrução que dificulte o acesso à zona de transporte da fita de reforço;
- b) limitação da força e pressão de trabalho dos mecanismos de movimentação do cilindro pneumático de fechamento, obedecendo aos dispostos nos subitens 12.7.8 e 12.7.8.1 desta NR;
- c) pedal de acionamento com acesso somente por uma única direção e por um pé, devendo ser protegido para evitar seu acionamento acidental.

## **27. Máquina tampográfica**

**27.1** As máquinas tampográficas devem possuir os seguintes requisitos específicos de segurança:

- a) dispositivo de obstrução nas regiões laterais e posterior do mecanismo de movimentação do carimbador (tampão);
- b) limitação da força e pressão de trabalho dos mecanismos de movimentação vertical do carimbador (tampão), obedecendo ao disposto nos subitens 12.7.8. e 12.7.8.1 desta NR.

**27.2** O deslocamento horizontal do carimbador (tampão) não pode causar riscos de acidentes, como cisalhamento ou esmagamento, em função do movimento de avanço e recuo do cilindro pneumático.

**27.3** O acionamento poderá ser realizado por botão de comando simples, ou por pedal de acionamento ou por outro sistema de acionamento.

**27.3.1** Caso seja utilizado pedal de acionamento para operação de aproximação, o mesmo deve possuir acesso somente por uma única direção e por um pé, devendo ser protegido para evitar seu acionamento acidental.

**27.3.2** Caso seja utilizado acionamento por dispositivo de acionamento bimanual, este deve estar em conformidade com alíneas “a”, “c”, “d”, “e”, “f” e “g” do subitem 12.4.3 desta NR.

## **28. Máquina bordadeira**

**28.1** As máquinas bordadeiras devem possuir, como requisito específico de segurança, proteções fixas no sistema de transmissão de força, conforme item 12.5 - Sistemas de Segurança e seus subitens.

**28.2** As máquinas bordadeiras que possuam mais de um cabeçote e as máquinas de costura automáticas devem possuir os seguintes requisitos específicos de segurança:

- a) possuir dispositivo de obstrução que impeça o acesso à zona de trabalho das agulhas quando o gabarito estiver posicionado na posição de trabalho, ou proteção móvel com intertravamento, ou dispositivo óptico-eletrônico que interrompa os movimentos gerados pelo conjunto de cabeçotes quando o sistema de segurança for acionado, atendendo à categoria 1 prevista na norma ABNT NBR 14153;
- b) possuir dispositivo que impeça os movimentos gerados pela lançadeira durante a troca de bobina, atendendo à categoria 1 prevista na norma ABNT NBR 14153.

## **29. Máquina de passar cola**

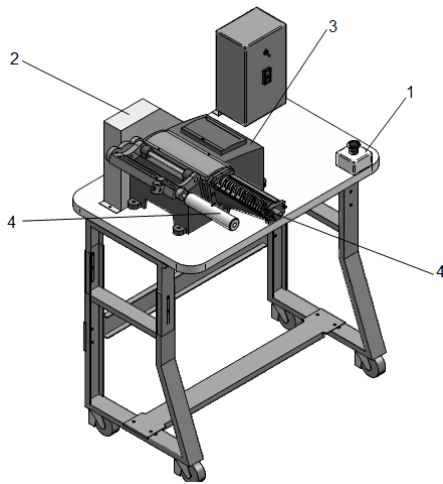
**29.1** As máquinas de passar cola devem possuir os seguintes requisitos específicos de segurança:

- a) proteção fixa no interior da câmara de armazenamento de cola, impedindo o acesso à rosca transportadora de cola, conforme item 12.5 - Sistemas de Segurança e seus subitens;
- b) proteção fixa no sistema de transmissão de força, conforme item 12.5 - Sistemas de Segurança e seus subitens;
- c) dispositivo de parada de emergência, sem a necessidade de monitoramento por interface de segurança, atendendo à categoria 1 prevista na norma NBR 14153;
- d) força exercida entre os rolos não pode ser suficiente para provocar danos à integridade física dos trabalhadores, obedecendo ao disposto nos subitens 12.7.8 e 12.7.8.1 desta NR.

**29.2** A zona de aplicação de cola (rolos) está dispensada do atendimento da alínea “b” do subitem 29.1 deste Anexo.

Figura 31: Máquina de passar cola





Legenda:

1. dispositivo de parada de emergência
2. proteção fixa do sistema de transmissão de força
3. câmara de armazenamento de cola
4. zona de aplicação de cola (rolos)

### **30. Máquina de reativar couro a vapor**

**30.1** As máquinas de reativar couro a vapor devem possuir, como requisito específico de segurança, limitação da força e pressão de trabalho dos mecanismos de movimentação (cilindro pneumático), obedecendo ao disposto nos subitens 12.7.8 e 12.7.8.1 desta NR.

**30.2** O acionamento poderá ser realizado por botão de comando simples, ou por pedal de acionamento, ou por outro sistema de acionamento.

**30.3** Caso seja utilizado pedal de acionamento para operação de aproximação, o mesmo deve possuir acesso somente por uma única direção e por um pé, devendo ser protegido para evitar seu acionamento acidental.

**30.4** Caso seja utilizado acionamento por dispositivo de acionamento bimanual, este deve estar em conformidade com as alíneas "a", "c", "d", "e", "f" e "g" do subitem 12.4.3 desta NR.

### **31. Máquina rotográfica**

**31.1** As máquinas rotográficas devem possuir os seguintes requisitos específicos de segurança:

- a) força exercida entre os rolos não pode ser suficiente para provocar danos à integridade física dos trabalhadores, obedecendo ao disposto nos subitens 12.7.8 e 12.7.8.1 desta NR;
- b) proteção fixa no sistema de transmissão de força, conforme item 12.5 - Sistemas de Segurança e seus subitens;
- c) dispositivo de parada de emergência, duplo canal, sem a necessidade de monitoramento por interface de segurança, atendendo à categoria 1, conforme a

norma ABNT NBR 14153.

**31.2** Caso seja utilizado pedal de acionamento para operação de aproximação, o mesmo deve possuir acesso somente por uma única direção e por um pé, devendo ser protegido para evitar seu acionamento acidental.

**31.3** A zona de aplicação de tinta (rolos) está dispensada do atendimento da alínea “b” do subitem 31.1 deste Anexo.

## **32. Máquina de costura**

**32.1** As máquinas de costura devem possuir, como requisito específico de segurança, proteções fixas no sistema de transmissão de força, exceto no volante de regulagem, conforme item 12.5 - Sistemas de Segurança e seus subitens.

**32.2** Os pedais de acionamento das máquinas de costura ficam dispensados da adoção de proteção fixa, exceto para os pedais de acionamento do tipo bolha.

## **33. Disposições gerais**

**33.1** Na impossibilidade da aplicação das medidas prescritas neste Anexo, podem ser adotadas outras medidas de proteção e sistemas de segurança, observados o subitem 12.1.9 e seus subitens, desde que garantam a mesma eficácia das proteções e dos dispositivos mencionados neste Anexo, e atendam ao disposto nas normas técnicas oficiais vigentes tipos A e B e, na ausência dessas, nas normas internacionais aplicáveis.

**33.2** É permitida a adoção de outras medidas de segurança, inclusive administrativas, enquanto a empresa estiver se adequando aos prazos previstos na portaria de publicação deste Anexo, desde que não haja exposição dos trabalhadores a grave e iminente risco.

## **ANEXO XI da NR-12**

### **MÁQUINAS E IMPLEMENTOS PARA USO AGRÍCOLA E FLORESTAL**

**1.** Este Anexo aplica-se às fases de projeto, fabricação, importação, comercialização, exposição e cessão a qualquer título de máquinas estacionárias ou não e implementos para uso agrícola e florestal, e ainda a máquinas e equipamentos de armazenagem e secagem e seus transportadores, tais como silos e secadores.

**2.** As proteções, dispositivos e sistemas de segurança previstos neste Anexo devem integrar as máquinas desde a sua fabricação, não podendo ser considerados itens opcionais para quaisquer fins.

**3.** Os dispositivos de partida, acionamento e parada das máquinas e dos equipamentos estacionários devem ser projetados, selecionados e instalados de modo que:

a) não se localizem em suas zonas perigosas;

- b) impeçam acionamento ou desligamento involuntário pelo operador ou por qualquer outra forma acidental;
- c) não acarretem riscos adicionais;
- d) não possam ser burlados; e
- e) possam ser acionados ou desligados em caso de emergência por outra pessoa que não seja o operador.

**4.** Os comandos de partida ou acionamento das máquinas estacionárias devem possuir dispositivos que impeçam seu funcionamento automático ao serem energizadas.

**5.** As máquinas cujo acionamento por pessoas não autorizadas possam oferecer risco à saúde ou integridade física de qualquer pessoa devem possuir sistema ou, no caso de máquinas autopropelidas, chave de ignição, para o bloqueio de seus dispositivos de acionamento.

**6.** As zonas de perigo das máquinas e implementos devem possuir sistemas de segurança, caracterizados por proteções fixas, móveis e dispositivos de segurança interligados ou não, que garantam a proteção à saúde e à integridade física dos trabalhadores.

**6.1** A adoção de sistemas de segurança, em especial nas zonas de operação que apresentem perigo, deve considerar as características técnicas da máquina e do processo de trabalho e as medidas e alternativas técnicas existentes, de modo a atingir o nível necessário de segurança previsto nesta NR.

**6.1.1** Os componentes funcionais das áreas de processo e trabalho das máquinas autopropelidas e implementos, que necessitem ficar expostos para correta operação, devem ser protegidos adequadamente até a extensão máxima possível, de forma a permitir a funcionalidade operacional a que se destinam, atendendo às normas técnicas vigentes e às exceções constantes do Quadro II deste Anexo.

**6.2** Para fins de aplicação deste Anexo, considera-se proteção o elemento especificamente utilizado para prover segurança por meio de barreira física, podendo ser:

- a) proteção fixa, que deve ser mantida em sua posição de maneira permanente ou por meio de elementos de fixação que só permitam sua remoção ou abertura com o uso de ferramentas;
- b) proteção móvel, que pode ser aberta sem o uso de ferramentas, geralmente ligada por elementos mecânicos à estrutura da máquina ou a um elemento fixo próximo, e deve se associar a dispositivos de intertravamento.

**6.3** Para fins de aplicação deste Anexo, consideram-se dispositivos de segurança os componentes que, por si só ou interligados ou associados a proteções, reduzam os riscos de acidentes e de outros agravos à saúde, sendo classificados em:

- a) comandos elétricos ou interfaces de segurança;

- b) dispositivos de intertravamento;
- c) sensores de segurança;
- d) válvulas e blocos de segurança ou sistemas pneumáticos e hidráulicos de mesma eficácia;
- e) dispositivos mecânicos; e
- f) dispositivos de validação.

**6.3.1** Os componentes relacionados aos sistemas de segurança e comandos de acionamento e parada das máquinas estacionárias, inclusive de emergência, devem garantir a manutenção do estado seguro da máquina quando ocorrerem flutuações no nível de energia além dos limites considerados no projeto, incluindo o corte e restabelecimento do fornecimento de energia.

**6.4** As proteções devem ser projetadas e construídas de modo a atender aos seguintes requisitos de segurança:

- a) cumprir suas funções apropriadamente durante a vida útil da máquina ou possibilitar a reposição de partes deterioradas ou danificadas;
- b) ser constituídas de materiais resistentes e adequados à contenção de projeção de peças, materiais e partículas;
- c) fixação firme e garantia de estabilidade e resistência mecânica compatíveis com os esforços requeridos;
- d) não criar pontos de esmagamento ou agarramento com partes da máquina ou com outras proteções;
- e) não possuir extremidades e arestas cortantes ou outras saliências perigosas;
- f) resistir às condições ambientais do local onde estão instaladas;
- g) impedir que possam ser burladas;
- h) proporcionar condições de higiene e limpeza;
- i) impedir o acesso à zona de perigo;
- j) ter seus dispositivos de intertravamento utilizados para bloqueio de funções perigosas das máquinas protegidos adequadamente contra sujidade, poeiras e corrosão, se necessário;
- k) ter ação positiva, ou seja, atuação de modo positivo;
- l) não acarretar riscos adicionais; e
- m) possuir dimensões conforme previsto no subitem 12.5.1.1 desta NR.

**6.4.1** Quando a proteção for confeccionada com material descontínuo, devem ser observadas as distâncias de segurança para impedir o acesso às zonas de perigo, conforme previsto no subitem 12.5.1.1 desta NR.

**6.5** A proteção deve ser móvel quando o acesso a uma zona de perigo for requerido uma ou mais vezes por turno de trabalho, observando-se que:

- a) a proteção deve ser associada a um dispositivo de intertravamento quando sua abertura não possibilitar o acesso à zona de perigo antes da eliminação do risco; e
- b) a proteção deve ser associada a um dispositivo de intertravamento com bloqueio quando sua abertura possibilitar o acesso à zona de perigo antes da eliminação do risco.

**6.5.1** Para as máquinas autopropelidas e seus implementos, a proteção deve ser móvel quando o acesso a uma zona de perigo for requerido mais de uma vez por turno de trabalho.

**6.5.2** As máquinas e implementos dotados de proteções móveis associadas a dispositivos de intertravamento devem:

- a) operar somente quando as proteções estiverem fechadas;
- b) paralisar suas funções perigosas quando as proteções forem abertas durante a operação; e
- c) garantir que o fechamento das proteções por si só não possa dar início às funções perigosas

**6.5.2.1** As máquinas autopropelidas ficam dispensadas do atendimento das alíneas “a” e “b” do subitem 6.5.2 deste Anexo para acesso em operações de manutenção e inspeção, desde que realizadas por trabalhador capacitado ou qualificado.

**6.5.3** Para as máquinas autopropelidas, é permitida a utilização de dispositivo de intertravamento mecânico de atuação simples e não monitorado para proteção do compartimento do motor.

**6.5.4** Os dispositivos de intertravamento com bloqueio associados às proteções móveis das máquinas e equipamentos devem:

- a) permitir a operação somente enquanto a proteção estiver fechada e bloqueada;
- b) manter a proteção fechada e bloqueada até que tenha sido eliminado o risco de lesão devido às funções perigosas da máquina ou do equipamento; e
- c) garantir que o fechamento e bloqueio da proteção por si só não possa dar início às funções perigosas da máquina ou do equipamento.

**6.5.4.1** As máquinas autopropelidas ficam dispensadas do atendimento das alíneas “a” e “b” do subitem 6.5.4 para acesso em operações de manutenção e inspeção, desde que realizadas por trabalhador capacitado ou qualificado.

**6.6** As transmissões de força e os componentes móveis a elas interligados, acessíveis ou expostos, devem ser protegidos por meio de proteções fixas ou móveis com dispositivos de intertravamento, que impeçam o acesso por todos os lados, ressalvado o disposto no subitem 6.1.1 deste Anexo e as exceções previstas no Quadro II deste Anexo.

**6.6.1** Quando utilizadas proteções móveis para o enclausuramento de transmissões de força que possuam inércia, devem ser utilizados dispositivos de intertravamento com bloqueio.

**6.6.1.1** Em colhedoras, em situação de manutenção ou inspeção, quando as proteções forem abertas ou acessadas com exposição de elementos da máquina que ainda possuam rotação ou movimento após a interrupção de força, deve-se ter na área próxima da abertura uma evidência visível da rotação, ou indicação de sinal sonoro da rotação ou adesivo de segurança apropriado.

**6.6.2** As proteções de colhedoras devem:

- a) ser projetadas levando em consideração o risco para o operador e a geração de outros perigos, tais como evitar o acúmulo de detritos e risco de incêndio;
- b) atingir a extensão máxima, considerando a funcionalidade da colhedora;
- c) ser sinalizadas quanto ao risco;
- d) ter indicação das informações sobre os riscos contidas no manual de instruções.

**6.7** O eixo cardã deve possuir proteção adequada, em perfeito estado de conservação em toda a sua extensão, fixada na tomada de força da máquina desde a cruzeta até o acoplamento do implemento ou equipamento.

**6.8** As máquinas e equipamentos que ofereçam risco de ruptura de suas partes, projeção de peças ou material em processamento devem possuir proteções que garantam a saúde e a segurança dos trabalhadores, salvo as exceções constantes dos Quadros I e II deste Anexo.

**6.8.1** As roçadoras devem possuir dispositivos de proteção contra o arremesso de materiais sólidos.

**6.9** As máquinas de cortar, picar, triturar, moer, desfibrar e similares devem possuir sistemas de segurança que impossibilitem o contato do operador ou demais pessoas com suas zonas de perigo.

**6.10** Nas proteções distantes de máquinas estacionárias, em que haja possibilidade de alguma pessoa ficar na zona de perigo, devem ser adotadas medidas adicionais de proteção coletiva para impedir a partida da máquina, enquanto houver a presença de pessoas nesta zona.

**6.11** As aberturas para alimentação de máquinas ou implementos que estiverem situadas ao nível do ponto de apoio do operador ou abaixo dele, devem possuir proteção que impeça a queda de pessoas em seu interior.

**6.12** Quando as características da máquina ou implemento exigirem que as proteções sejam utilizadas também como meio de acesso, estas devem atender aos requisitos de resistência e segurança adequados a ambas as finalidades.

**6.12.1** O fundo dos degraus ou da escada deve possuir proteção - espelho, sempre que

uma parte saliente do pé ou da mão do trabalhador possa contatar uma zona perigosa.

**6.13** As mangueiras, as tubulações e os componentes pressurizados de máquinas autopropelidas e seus implementos devem estar localizados ou protegidos de tal forma que, em uma situação de ruptura, o fluido não seja descarregado diretamente no operador quando este estiver no posto de operação.

**6.13.1** Para mangueiras cuja pressão de trabalho seja superior a cinquenta bar, o perigo de “chicoteamento” deve ser prevenido por proteções fixas e/ou meios de fixação como correntes, cabos ou suportes.

**6.13.1.1** Adicionalmente, a relação entre a pressão de trabalho e a pressão de ruptura da mangueira deve ser no mínimo de 3,5.

**6.13.1.2** Alternativamente, para prevenir o “chicoteamento”, podem ser utilizadas mangueiras e terminais que previnam o rasgamento da mangueira na conexão e a desmontagem não intencional, utilizando-se mangueiras, no mínimo, com duas tramas de aço e terminais flangeados, conformados ou roscados, sendo vetada a utilização de terminais com anel de penetração - anilhas - em contato com o elemento flexível.

**6.14** Para máquinas autopropelidas, as superfícies quentes que possam ser tocadas sem intenção pelo operador durante a operação normal da máquina devem ser protegidas.

**7.** As baterias devem atender aos seguintes requisitos mínimos de segurança:

- a) localização de modo que sua manutenção e troca possam ser realizadas facilmente a partir do solo ou de uma plataforma de apoio;
- b) constituição e fixação de forma a não haver deslocamento acidental; e
- c) proteção do terminal positivo, a fim de prevenir contato acidental e curto-circuito.

**8.** As máquinas autopropelidas fabricadas a partir de maio de 2008, sob a égide da redação da NR-31 dada pela Portaria MTE n.º 86, de 3 de março de 2005, devem possuir faróis, lanternas traseiras de posição, buzina, espelho retrovisor e sinal sonoro automático de ré acoplado ao sistema de transmissão, salvo as exceções listadas no Quadro I deste Anexo.

**9.** As máquinas autopropelidas devem possuir Estrutura de Proteção na Capotagem - EPC e cinto de segurança, exceto as constantes do Quadro II deste Anexo, que devem ser utilizadas em conformidade com as especificações e recomendações indicadas nos manuais do fabricante.

**10.** As máquinas autopropelidas que durante sua operação ofereçam riscos de queda de objetos sobre o posto de trabalho devem possuir de Estrutura de Proteção contra Queda de Objetos - EPCO.

**11.** Na tomada de potência - TDP dos tratores agrícolas deve ser instalada uma proteção que cubra a parte superior e as laterais, conforme Figura 1 deste Anexo.

**12.** As máquinas e equipamentos tracionados devem possuir sistemas de engate para reboque pelo sistema de tração, de modo a assegurar o acoplamento e desacoplamento fácil e seguro, bem como a impedir o desacoplamento acidental durante a utilização.

**12.1** A indicação de uso dos sistemas de engate mencionados no item 12 deve ficar em local de fácil visualização e afixada em local próximo da conexão.

**12.2** Os implementos tracionados, caso o peso da barra do reboque assim exija, devem possuir dispositivo de apoio que possibilite a redução do esforço e a conexão segura ao sistema de tração.

**13.** As correias transportadoras devem possuir:

- a) sistema de frenagem ao longo dos trechos em que haja acesso de trabalhadores;
- b) dispositivo que interrompa seu acionamento quando necessário;
- c) partida precedida de sinal sonoro audível em toda a área de operação que indique seu acionamento;
- d) sistema de proteção contra quedas de materiais, quando oferecer risco de acidentes aos trabalhadores que operem ou circulem em seu entorno;
- e) sistemas e passarelas que permitam que os trabalhos de manutenção sejam desenvolvidos de forma segura;
- f) passarelas com sistema de proteção contra queda ao longo de toda a extensão elevada onde possa haver circulação de trabalhadores; e
- g) sistema de travamento para ser utilizado nos serviços de manutenção.

**13.1** Excetuam-se da obrigação do item 13 as correias transportadoras instaladas em máquinas autopropelidas, implementos e em esteiras móveis para carga e descarga.

**14.** As máquinas e implementos devem possuir manual de instruções fornecido pelo fabricante ou importador, com informações relativas à segurança nas fases de transporte, montagem, instalação, ajuste, operação, limpeza, manutenção, inspeção, desativação e desmonte.

**14.1** Os manuais devem:

- a) ser escritos na língua portuguesa - Brasil, com caracteres de tipo e tamanho que possibilitem a melhor legibilidade possível, acompanhado das ilustrações explicativas;
- b) ser objetivos, claros, sem ambiguidades e em linguagem de fácil compreensão;
- c) ter sinais ou avisos referentes à segurança realçados; e
- d) permanecer disponíveis a todos os usuários nos locais de trabalho.

**14.2** Os manuais das máquinas e equipamentos fabricados no Brasil ou importados devem conter, no mínimo, as seguintes informações:



- a) razão social, endereço do fabricante ou importador, e CNPJ quando houver;
- b) tipo e modelo;
- c) número de série ou de identificação, e ano de fabricação;
- d) descrição detalhada da máquina ou equipamento e seus acessórios;
- e) diagramas, inclusive circuitos elétricos, em particular a representação esquemática das funções de segurança, no que couber, para máquinas estacionárias.
- f) definição da utilização prevista para a máquina ou equipamento;
- g) riscos a que estão expostos os usuários;
- h) definição das medidas de segurança existentes e aquelas a serem adotadas pelos usuários;
- i) especificações e limitações técnicas para a sua utilização com segurança, incluindo o critérios de declividade de trabalho para máquinas e implementos, no que couber;
- j) riscos que poderiam resultar de adulteração ou supressão de proteções e dispositivos de segurança;
- k) riscos que poderiam resultar de utilizações diferentes daquelas previstas no projeto;
- l) procedimentos para utilização da máquina ou equipamento com segurança;
- m) procedimentos e periodicidade para inspeções e manutenção;
- n) procedimentos básicos a serem adotados em situações de emergência.

**15.** As máquinas, equipamentos e implementos devem dispor de acessos permanentemente fixados e seguros a todos os seus pontos de operação, abastecimento, inserção de matérias-primas e retirada de produtos trabalhados, preparação, manutenção e de intervenção constante.

**15.1** Consideram-se meios de acesso elevadores, rampas, passarelas, plataformas ou escadas de degraus.

**15.1.1** Na impossibilidade técnica de adoção dos meios previstos no subitem 15.1, poderá ser utilizada escada fixa tipo marinheiro.

**15.1.2** As máquinas autopropelidas e implementos com impossibilidade técnica de adoção dos meios de acesso dispostos no subitem 15.1, onde a presença do trabalhador seja necessária para inspeção e manutenção e que não sejam acessíveis desde o solo devem possuir meios de apoio como manípulos ou corrimãos, barras, apoio para os pés ou degraus com superfície antiderrapante, que garantam ao operador manter contato de apoio em três pontos durante todo o tempo de acesso, de modo a torná-lo seguro, conforme o subitem 15.21 deste Anexo.

**15.1.2.1** Deve-se utilizar uma forma de acesso seguro indicada no manual de operação, nas situações em que não sejam aplicáveis os meios previstos no subitem 15.1.2.

**15.2** Os locais ou postos de trabalho acima do nível do solo em que haja acesso de trabalhadores para intervenções devem possuir plataformas de trabalho estáveis e seguras.

**15.3** Devem ser fornecidos meios de acesso se a altura do solo ou do piso ao posto de operação das máquinas for maior que 0,55 m (cinquenta e cinco centímetros).

**15.4** Em máquinas autopropelidas da indústria de construção com aplicação agroflorestal, os meios de acesso devem ser fornecidos se a altura do solo ao posto de operação for maior que 0,60 m (sessenta centímetros).

**15.5** Em colhedoras de arroz, colhedoras equipadas com esteiras e outras colhedoras equipadas com sistema de autonivelamento, os meios de acesso devem ser fornecidos se a altura do solo ao posto de operação for maior que 0,70 m (setenta centímetros).

**15.6** Nas máquinas, equipamentos e implementos os meios de acesso permanentes devem ser localizados e instalados de modo a prevenir riscos de acidente e facilitar sua utilização pelos trabalhadores.

**15.7** Os meios de acesso de máquinas estacionárias, exceto escada fixa do tipo marinho e elevador, devem possuir sistema de proteção contra quedas com as seguintes características:

- a) ser dimensionados, construídos e fixados de modo seguro e resistente, de forma a suportar os esforços solicitantes;
- b) ser constituídos de material resistente a intempéries e corrosão;
- c) possuir travessão superior de 1,10 m (um metro e dez centímetros) a 1,20 m (um metro e vinte centímetros) de altura em relação ao piso ao longo de toda a extensão, em ambos os lados;
- d) o travessão superior não deve possuir superfície plana, a fim de evitar a colocação de objetos; e
- e) possuir rodapé de, no mínimo, 0,20 m (vinte centímetros) de altura e travessão intermediário a 0,70 m (setenta centímetros) de altura em relação ao piso, localizado entre o rodapé e o travessão superior.

**15.7.1** Havendo risco de queda de objetos e materiais, o vão entre o rodapé e o travessão superior do guarda corpo deve receber proteção fixa, integral e resistente

**15.7.1.1** A proteção mencionada no subitem 15.7.1 pode ser constituída de tela resistente, desde que sua malha não permita a passagem de qualquer objeto ou material que possa causar lesões aos trabalhadores.

**15.7.2** Para o sistema de proteção contra quedas em plataformas utilizadas em operações de abastecimento ou que acumulam sujidades, é permitida a adoção das dimensões da Figura 3 do Anexo III desta NR.

**15.8** O emprego dos meios de acesso de máquinas estacionárias deve considerar o ângulo de lance conforme Figura 1 do Anexo III desta NR.

**15.9** As passarelas, plataformas, rampas e escadas de degraus devem propiciar condições seguras de trabalho, circulação, movimentação e manuseio de materiais e:

- a) ser dimensionadas, construídas e fixadas de modo seguro e resistente, de forma a suportar os esforços solicitantes e movimentação segura do trabalhador;
- b) ter pisos e degraus constituídos de materiais ou revestimentos antiderrapantes;
- c) ser mantidas desobstruídas; e
- d) ser localizadas e instaladas de modo a prevenir riscos de queda, escorregamento, tropeçamento e dispêndio excessivo de esforços físicos pelos trabalhadores ao utilizá-las.

**15.10** As rampas com inclinação entre 10º (dez) e 20º (vinte) graus em relação ao plano horizontal devem possuir peças transversais horizontais fixadas de modo seguro, para impedir escorregamento, distanciadas entre si 0,40 m (quarenta centímetros) em toda sua extensão.

**15.11** É proibida a construção de rampas com inclinação superior a 20º (vinte) graus em relação ao piso.

**15.12** As passarelas, plataformas e rampas devem ter as seguintes características:

- a) largura útil mínima de 0,60 m (sessenta centímetros) para máquinas, exceto para as autopropelidas e implementos que devem atender a largura mínima determinada conforme norma técnica específica;
- b) meios de drenagem, se necessário; e
- c) não possuir rodapé no vão de acesso.

**15.12.1** A largura útil de plataformas de inspeção e manutenção de plantadeiras deve ser de, no mínimo, 0,3 m (trinta centímetros), conforme norma ISO 4254-9 ou alteração posterior.

**15.13** Em máquinas estacionárias as escadas de degraus com espelho devem ter:

- a) largura mínima de 0,60 m (sessenta centímetros);
- b) degraus com profundidade mínima de 0,20 m (vinte centímetros);
- c) degraus e lances uniformes, nivelados e sem saliências;
- d) altura entre os degraus de 0,20 m (vinte centímetros) a 0,25 m (vinte e cinco centímetros);
- e) plataforma de descanso de 0,60 m (sessenta centímetros) a 0,80 m (oitenta centímetros) de largura e comprimento a intervalos de, no máximo, 3,00 m (três metros) de altura.

**15.14** Em máquinas estacionárias as escadas de degraus sem espelho devem ter:

- a) largura mínima de 0,60 m (sessenta centímetros);
- b) degraus com profundidade mínima de 0,15 m (quinze centímetros);
- c) degraus e lances uniformes, nivelados e sem saliências;
- d) altura máxima entre os degraus de 0,25 m (vinte e cinco centímetros);
- e) plataforma de descanso com 0,60 m (sessenta centímetros) a 0,80 m (oitenta centímetros) de largura e comprimento a intervalos de, no máximo, 3,00 m (três metros) de altura;
- f) projeção mínima de 0,01 m (dez milímetros) de um degrau sobre o outro; e
- g) degraus com profundidade que atendam à fórmula:  $600 \leq g + 2h \leq 660$  (dimensões em milímetros), conforme Figura 2 deste Anexo.

**15.15** Em máquinas estacionárias as escadas fixas do tipo marinheiro devem ter:

- a) dimensionamento, construção e fixação seguras e resistentes, de forma a suportar os esforços solicitantes;
- b) constituição de materiais ou revestimentos resistentes a intempéries e corrosão, caso estejam expostas em ambiente externo ou corrosivo;
- c) gaiolas de proteção, caso possuam altura superior a 3,50 m (três metros e meio), instaladas a partir de 2,0 m (dois metros) do piso, ultrapassando a plataforma de descanso ou o piso superior em pelo menos de 1,10 m (um metro e dez centímetros) a 1,20 m (um metro e vinte centímetros);
- d) corrimão ou continuação dos montantes da escada ultrapassando a plataforma de descanso ou o piso superior de 1,10 m (um metro e dez centímetros) a 1,20 m (um metro e vinte centímetros);
- e) largura de 0,40 m (quarenta centímetros) a 0,60 m (sessenta centímetros);
- f) altura total máxima de 10,00 m (dez metros), se for de um único lance;
- g) altura máxima de 6,00 m (seis metros) entre duas plataformas de descanso, se for de múltiplos lances, construídas em lances consecutivos com eixos paralelos, distanciados no mínimo em 0,70 m (setenta centímetros);
- h) espaçamento entre barras horizontais de 0,25 m (vinte e cinco centímetros) a 0,30 m (trinta centímetros);
- i) espaçamento entre o piso da máquina ou da edificação e a primeira barra não superior a 0,55 m (cinquenta e cinco centímetros);
- j) distância em relação à estrutura em que é fixada de, no mínimo, 0,15 m (quinze centímetros);
- k) barras horizontais de 0,025 m (vinte e cinco milímetros) a 0,038 m (trinta e oito milímetros) de diâmetro ou espessura; e
- l) barras horizontais com superfícies, formas ou ranhuras a fim de prevenir deslizamentos.

**15.15.1** As gaiolas de proteção devem ter diâmetro de 0,65 m (sessenta e cinco centímetros) a 0,80 m (oitenta centímetros):

- a) possuir barras verticais com espaçamento máximo de 0,30 m (trinta centímetros) entre si e distância máxima de 1,50 m (um metro e cinquenta centímetros) entre arcos; ou
- b) vãos entre arcos de, no máximo, 0,30m (trinta centímetros), dotadas de barra vertical de sustentação dos arcos.

**15.16** Os meios de acesso das máquinas autopropelidas e implementos, devem possuir as seguintes características:

- a) ser dimensionados, construídos e fixados de modo seguro e resistente, de forma a suportar os esforços solicitantes;
- b) ser constituídos de material resistente a intempéries e corrosão;
- c) o travessão superior não deve ter superfície plana, a fim de evitar a colocação de objetos.

**15.17** A direção não pode ser considerada manípulo de apoio.

**15.18** Os pneus, cubos, rodas e para-lamas não são considerados degraus para acesso aos postos de trabalho.

**15.19** Os para-lamas podem ser considerados degraus para acesso desde que projetados para esse fim.

**15.20** Em máquinas de esteira, as sapatas e a superfície de apoio das esteiras podem ser utilizadas como degraus de acesso desde que projetados para esse fim e se for garantido ao operador apoio em três pontos de contato durante todo tempo de acesso.

**15.21** As máquinas autopropelidas e implementos devem ser dotados de corrimãos ou manípulos - pega-mãos, em um ou ambos os lados dos meios de acesso que ofereçam risco de queda ou acesso às áreas de perigo, que devem possuir:

- a) projeto de forma que o operador possa manter contato de apoio em três pontos durante todo o tempo de acesso;
- b) largura da seção transversal entre 0,025 m (vinte e cinco milímetros) e 0,038 m (trinta e oito milímetros);
- c) extremidade inferior em pelo menos um corrimão ou manípulo localizada no máximo a 1600 mm (mil e seiscentos milímetros) da superfície do solo;
- d) espaço livre mínimo de 0,050 m (cinquenta milímetros) entre o corrimão ou manípulo e as partes adjacentes para acesso da mão, exceto nos pontos de fixação;
- e) um manípulo instalado do último degrau superior do meio de acesso a uma altura de 0,85 m (oitenta e cinco centímetros) a 1,10 m (um metro e dez centímetros); e
- f) manípulo com comprimento mínimo de 0,15 m (quinze centímetros).

**15.21.1** Os pontos de apoio para mãos devem ficar a pelo menos 0,30 m (trinta centímetros) de qualquer elemento de articulação.

**15.22** As escadas usadas no acesso ao posto de operação das máquinas autopropelidas e implementos devem atender a um dos seguintes requisitos:

- a) a inclinação  $\alpha$  deve ser entre 70° (setenta graus) e 90° (noventa graus) em relação à horizontal, conforme Figura 2 deste Anexo; ou
- b) no caso de inclinação  $\alpha$  menor que 70° (setenta graus), as dimensões dos degraus devem atender à equação  $(2B + G) \leq 700$  mm, onde B é a distância vertical, em mm, e G a distância horizontal, em mm, entre degraus, permanecendo as dimensões restantes conforme Figura 2 deste Anexo.

**15.22.1** Os degraus devem possuir:

- a) superfície antiderrapante;
- b) batentes verticais em ambos os lados;
- c) projeção de modo a minimizar o acúmulo de água e de sujidades, nas condições normais de trabalho;
- d) altura do primeiro degrau alcançada com os maiores pneus indicados para a máquina;
- e) espaço livre adequado na região posterior, quando utilizado sem espelho, de forma a proporcionar um apoio seguro para os pés;
- f) dimensões conforme a Figura 2 deste Anexo;
- g) altura do primeiro deles em relação ao solo de até 700 mm (setecentos milímetros) para colhedoras de arroz ou colhedoras equipadas com esteiras e outras colhedoras equipadas com sistema de autonivelamento; e
- h) altura do primeiro deles em relação ao solo de até 600 mm (seiscentos milímetros) para máquinas autopropelidas da indústria da construção com aplicação agroflorestal.

**15.22.2** A conexão entre o primeiro degrau e o segundo degrau pode ser articulada.

**15.22.3** Não deve haver riscos de corte, esmagamento ou movimento incontrolável para o operador na movimentação de meios de acesso móveis.

**15.23** As plataformas de máquinas autopropelidas e implementos que apresentem risco de queda de trabalhadores devem ser acessados por degraus e possuir sistema de proteção contra quedas conforme as dimensões da Figura 3 do Anexo III desta NR.

**15.23.1** O sistema de proteção contra quedas de plataformas que não sejam a de operação em colhedoras está dispensado de atender aos requisitos da figura 3 do Anexo III dessa NR, desde que disponham de barra superior, instalada em um dos lados, tendo altura de 1 m (um metro) a 1,1 m (um metro e dez centímetros) em relação ao piso e barra intermediária instalada de 0,4 m (quarenta centímetros) a 0,6 m (sessenta centímetros) abaixo da barra superior.

**15.23.1.1** As plataformas indicadas no subitem 15.23.1 somente podem ser acessadas quando a máquina estiver parada.

**15.24** A plataforma de operação ou piso de trabalho das máquinas autopropelidas e implementos deve:

- a) ser plana, nivelada e fixada de modo seguro e resistente;
- b) possuir superfície antiderrapante;
- c) possuir meios de drenagem, se necessário;
- d) ser contínua, exceto para tratores denominados “acavalados”, em que poderá ser de dois níveis; e
- e) não possuir rodapé no vão de entrada da plataforma.

**15.24.1** Os meios de acesso móveis ou retráteis das plataformas e cabines, para fins de transporte, devem possuir sistema para limitação do vão de acesso.

**15.25** O bocal de abastecimento do tanque de combustível e de outros materiais deve ser localizado, no máximo, a 1,5m (um metro e cinquenta centímetros) acima do ponto de apoio do operador.

**15.25.1** Caso não seja possível atender ao disposto no subitem 15.25 para as operações de abastecimento de combustível e de outros materiais, nas máquinas autopropelidas deve ser instalado degrau de acesso com manípulos que garantam três pontos de contato durante toda a tarefa.

**15.25.2** Caso não seja possível atender ao disposto no subitem 15.25 para as operações de abastecimento de combustível das máquinas autopropelidas que possuam o tanque localizado na parte traseira ou lateral, poderá ser utilizada plataforma ou escada externa que servirá de apoio para execução segura da tarefa.

**16.** As máquinas autopropelidas e implementos devem adotar a sinalização de segurança conforme normas técnicas vigentes.

**17.** As máquinas autopropelidas e seus implementos devem possuir em local visível as informações indelévels, contendo no mínimo:

- a) razão social, CNPJ e endereço do fabricante ou importador;
- b) informação sobre modelo, potência do motor para os tratores e capacidade quando aplicável ao tipo de equipamento (p.ex: equipamento de transporte ou elevação de carga);
- c) número de série e ano de fabricação quando não constante no número de série.

Figura 1 - Cobertura de proteção da TDP para tratores agrícolas

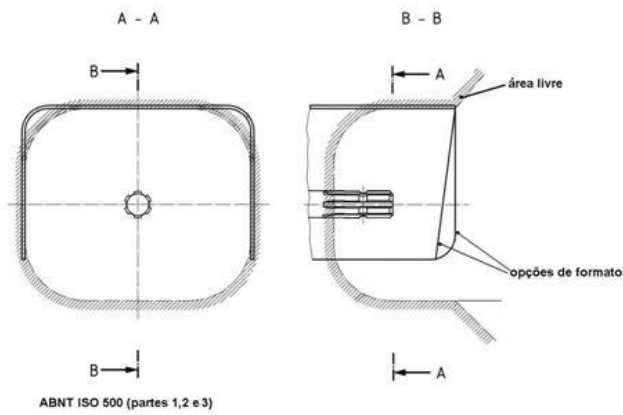
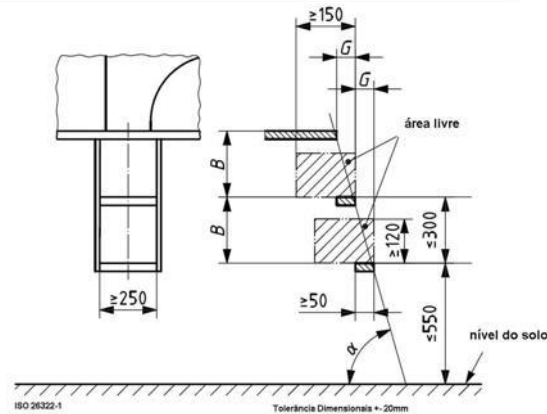


Figura 2 - Dimensões em milímetros dos meios de acesso de máquina autopropelida.



Legenda:

B: distância vertical entre degraus sucessivos

G: distância horizontal entre degraus sucessivos

$\alpha$ : ângulo de inclinação em relação à horizontal.

Quadro I - Máquinas excluídas.

Tipo de máquina	Item 9 Estrutura de proteção na capotagem EPC	Item 9 Cinto de segurança	Subitem 6.8 Proteção contra projeção do material em processamento	Item 8 Sinal sonoro de ré acoplados ao sistema de transmissão e espelho retrovisor	Item 8 Faróis, buzina e lanternas traseiras de posição
Motocultivadores	X	X	X	X	X
Outros microtratores e cortadores de grama autopropelidos (peso bruto total abaixo de 600 kg)	X	X	X	X	X
Pulverizadores autopropelidos	X				
Azubadoras	X		X		



autopropelidas e tracionadas					
Colhedoras de grãos, cereais, forragem, café, cana-de-açúcar, algodão, laranja entre outras.	X		X		
Escavadeiras Hidráulicas	X				
Plantadeiras tracionadas	X	X	X	X	X
Plataforma porta- implementos (acoplável ao motocultivador)	X	X	X	X	X

Quadro II - Exclusões à proteção em partes móveis (subitens 6.1.1 e 6.6)

Máquina - implemento	Descrição da Exclusão
Motocultivadores	Área da parte ativa do implemento acoplado de acordo com aplicação.
Outros microtratores e cortadores de grama autopropelidos (peso bruto total abaixo de 600 kg)	Área do cortador de grama, embaixo da máquina, protegido por proteções laterais.
Aduadoras tracionadas e autopropelidas	Área distribuidora - área do distribuidor (disco ou tubo); Área de transporte e esteira helicoidal.
Colhedoras de grãos ou cereais	Área de corte e alimentação ou de captação (plataforma de corte/recolhimento); Área de expulsão e projeção de resíduos (espalhador de palha); Área de descarregamento (tubo descarregador de grãos).
Colhedoras de cana-de-açúcar	Área de corte ou recolhimento da cana-de-açúcar a ser processada (unidades de corte e recolhimento); Área de projeção/d Descarregamento do material (picador e transportador de material).
Colhedoras de algodão	Área de recolhimento da fibra do algodão; Área de descarregamento do fardo de algodão.
Colhedoras de café	Área de conjunto das hastes vibratórias, lâminas retráteis, transportadores e descarregamento.
Colhedoras de laranja	Área de conjunto das hastes vibratórias, lâminas retráteis, transportadores e descarregamento.
Escavadeiras hidráulicas, feller bunchers e harvesters	Área de corte, desganhamento, processamento ou carregamento de toras.
Forrageiras tracionadas e autopropelidas	Área de corte ou recolhimento da planta a ser processada (plataforma de corte ou recolhimento); Área de descarregamento/projeção do material triturado.

Plantadeiras tracionadas	Linhas de corte da palha e seus componentes; Linhas de plantio e seus componentes; Área de distribuição de sementes e adubos; Transmissões acionadas somente quando a máquina estiver em movimento de deslocamento, exceto quanto às faces laterais.
--------------------------	---

## ANEXO XII da NR-12

### EQUIPAMENTOS DE GUINDAR PARA ELEVAÇÃO DE PESSOAS E REALIZAÇÃO DE TRABALHO EM ALTURA

**CESTA AÉREA:** Equipamento veicular destinado à elevação de pessoas para execução de trabalho em altura, dotado de braço móvel, articulado, telescópico ou misto, com caçamba ou plataforma, com ou sem isolamento elétrico, podendo, desde que projetado para este fim, também elevar material por meio de guincho e de lança complementar (JIB), respeitadas as especificações do fabricante.

**CESTO ACOPLADO:** Caçamba ou plataforma acoplada a um guindaste veicular para elevação de pessoas e execução de trabalho em altura, com ou sem isolamento elétrico, podendo também elevar material de apoio indispensável para realização do serviço.

**CESTO SUSPENSO:** Conjunto formado pelo sistema de suspensão e a caçamba ou plataforma suspensa por equipamento de guindar que atenda aos requisitos de segurança deste Anexo, para utilização em trabalhos em altura.

1. Para fins deste Anexo, consideram-se as seguintes definições:

**Altura nominal de trabalho (para cestas aéreas e cestos acoplados):** Distância medida na elevação máxima desde o fundo da caçamba até o solo, acrescida de 1,5 m.

**Berço:** Suporte de apoio da lança do guindaste na sua posição recolhida.

**Caçamba ou plataforma (vide figura 1):** Componente destinado à acomodação e movimentação de pessoas à posição de trabalho.

**Carga nominal (carga bruta):** Capacidade estabelecida pelo fabricante ou por Profissional Legalmente Habilitado para determinada configuração do equipamento de guindar e caçamba ou plataforma.

**Capacidade nominal da caçamba ou plataforma:** A capacidade máxima da caçamba, estabelecida pelo fabricante, em termos de peso e número de ocupantes previsto.

**Chassi (vide figura 1):** É a estrutura de todo o conjunto onde se monta o mecanismo de giro, coluna, braços e lanças, bem como o sistema de estabilizadores.

**Classificação de capacidade de carga (tabela de carga):** Conjunto de cargas nominais para as configurações estipuladas de equipamentos de guindar e condições operacionais.

**Comando:** Sistema responsável pela execução de uma função.

**Controle:** Atuador de interface entre o operador e o comando.

Cuba isolante ou Liner: Componente projetado para ser acomodado dentro da caçamba, plataforma ou suporte similar, capaz de modificar as propriedades elétricas da caçamba/plataforma. Pode ser de duas naturezas:

- Liner/Cuba Isolante: Acessório da caçamba destinado a garantir a sua isolação elétrica em Cestas Aéreas Isoladas, aplicáveis de acordo com a classe de isolação e método de trabalho.
- Liner/Cuba condutiva: Acessório da caçamba destinado à equalização de potencial entre a rede, as partes metálicas e o eletricitista, para trabalhos pelo método ao potencial.

Ensaio Não Destrutivo: Exame das Cestas Aéreas ou de seus componentes sem alteração das suas características originais. Portanto, eles (Cesta Aérea e componentes), após serem submetidos a esses ensaios, devem funcionar como antes. Incluem, mas não se limitam a: Inspeção Visual, ensaios de Emissão Acústica, Partícula Magnética/Líquido Penetrante, Ultrassom e Dielétrico.

Dispositivo de tração na subida e descida do moitão: Sistema ou dispositivo que controle o içamento ou descida motorizada da caçamba ou plataforma, impedindo a queda livre.

Eslinga, linga ou lingada: Dispositivo composto de cabos e acessórios destinados a promover a interligação entre o equipamento de guindar e a caçamba ou plataforma.

Estabilizadores (vide figura 1): Dispositivos e sistemas utilizados para estabilizar a cesta aérea, cesto acoplado ou equipamento de guindar.

Estabilizar/estabilidade: Condição segura de trabalho prevista pelo fabricante para evitar o tombamento.

Freio: Dispositivo utilizado para retardar ou parar o movimento.

Freio automático: Dispositivo que retarda ou para o movimento, sem atuação do operador, quando os parâmetros operacionais específicos do equipamento são atingidos.

Giro (vide figura 1): Movimento rotativo da coluna ou torre, da lança ou braço móvel em torno do eixo vertical.

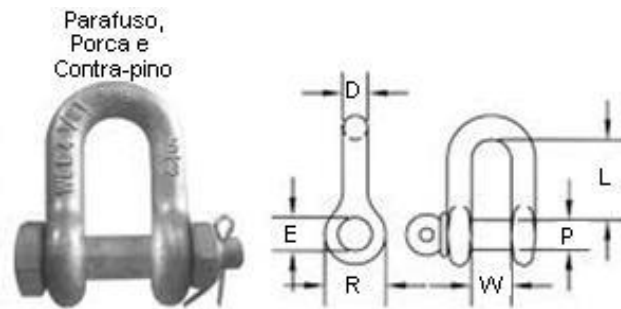
Grau de isolamento: Cestas áreas isoladas são classificadas de acordo com sua classe de isolamento elétrico, definidas em 3 categorias conforme norma ABNT NBR 16092:2012.

Guindaste Veicular: Equipamento hidráulico veicular dotado de braço móvel articulado, telescópico ou misto destinado a elevar cargas.

JIB: Lança auxiliar acoplada à extremidade da lança principal com objetivo de içar ou sustentar cargas adicionais.

Lança ou braço móvel (vide figura 1): Componente articulado, extensível ou misto, que sustenta e movimenta a caçamba ou plataforma.

Manilha: Acessório para movimentação ou fixação de carga, formado por duas partes facilmente desmontáveis, consistindo em corpo e pino.



Plano de movimentação de carga (Plano de Rigging): Consiste no planejamento formalizado de uma movimentação com guindaste móvel ou fixo, visando à otimização dos recursos aplicados na operação (equipamentos, acessórios e outros) para se evitar acidentes e perdas de tempo. Ele indica, por meio do estudo da carga a ser içada, das máquinas disponíveis, dos acessórios, condições do solo e ação do vento, quais as melhores soluções para fazer um içamento seguro e eficiente.

Ponto(s) de fixação(ões): Lugar na caçamba ou plataforma para conexão ao sistema de suspensão.

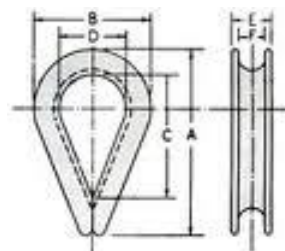
Posição de acesso: Posição que permite o acesso à plataforma ou caçamba. Posição de acesso e posição de transporte podem ser idênticas.

Posição de transporte: A posição de transporte da plataforma ou caçamba é a posição recomendada pelo fabricante na qual a cesta aérea ou o cesto acoplado é transportado/deslocado ao local de utilização em vias públicas ou no interior dos canteiros de obras.

Posição de transporte para cesto acoplado: É considerada posição de transporte aquela definida pelo fabricante, quando as lanças do guindaste estiverem posicionadas no berço ou sobre a carroceria do caminhão, desde que não ultrapasadas as dimensões de transporte (largura e altura) em conformidade com a legislação vigente.

Profissional de movimentação de carga (Rigger): responsável pelo planejamento e elaboração do plano de movimentação de cargas, conforme previsto no subitem 12.16.3 desta NR.

Sapatilha: Elemento utilizado na proteção para olhal de cabo de aço.



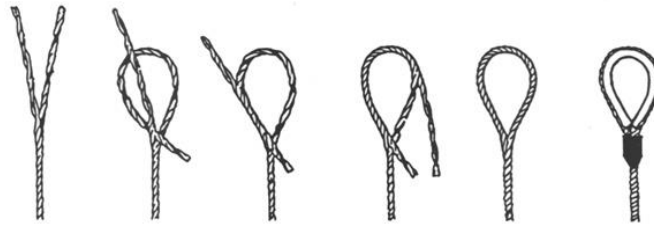
Sistema de suspensão: Cabo ou eslingas e outros componentes, incluindo dispositivos de fixação, utilizado para ligar o equipamento de guindar à caçamba ou plataforma.

Sistema de suspensão dedicado: É aquele que só pode ser utilizado para a operação em conjunto com a caçamba. Quando atendidos os requisitos de segurança previstos neste Anexo, pode ser dotado de cesto acoplado ou cesto suspenso.

Sistema limitador de momento: Sistema de segurança que atua quando alcançado o limite do momento de carga, impedindo os movimentos que aumentem o momento de

carga.

**Superlaço:** Olhal feito abrindo-se a ponta do cabo em duas metades. Uma metade é curvada para formar um olhal, e em seguida a outra metade é entrelaçada no espaço vazio da primeira.



**Trabalho pelo método ao potencial:** Metodologia de trabalho em redes elétricas com tensões superiores a 60kV, onde, através de vestimentas e outros meios específicos, o trabalhador é equalizado no mesmo potencial da rede elétrica (mesmo nível de tensão), possibilitando o trabalho em contato direto com o condutor.

**Válvula de Retenção:** Válvula de segurança que evita movimentos involuntários e indesejáveis de um equipamento hidráulico no caso de rompimento de mangueira e/ou perda de pressão hidráulica.

**Válvula de Contrabalanço:** Válvula de segurança com função de eliminar oscilações (pulsos) gerados pela ação dinâmica do impulso de saída e do impulso de frenagem, quando dos movimentos de subida e descida do braço móvel de um equipamento hidráulico, tornando sua movimentação mais suave e segura para o operador.

**Válvula Holding:** Válvula de segurança com funções de contrabalanço e retenção combinadas, possuindo ainda recurso que permite sua operação manual para recolher o braço móvel de um equipamento hidráulico no caso de rompimento de mangueira e/ou perda de pressão hidráulica.

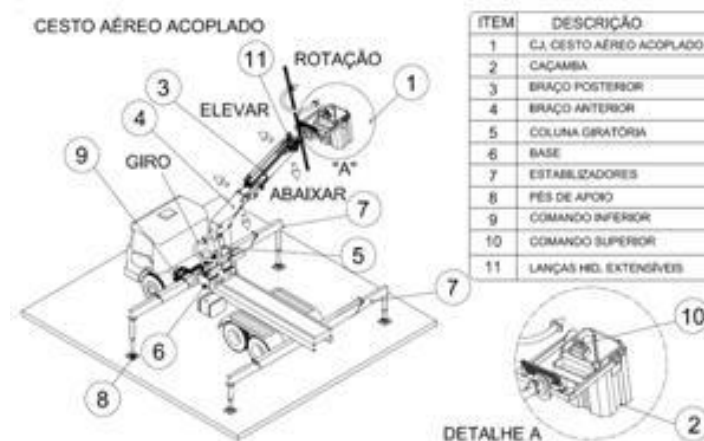


Figura 1: Exemplo de arranjo com cesto acoplado

## 2. CESTAS AÉREAS

2.1 As cestas aéreas devem dispor de:

- ancoragem para cinto de segurança tipo paraquedista, conforme projeto e sinalização do fabricante;

- b) todos os controles claramente identificados quanto a suas funções e protegidos contra uso inadvertido e acidental;
- c) controles para movimentação da caçamba na parte superior e na parte inferior, que devem voltar para a posição neutra quando liberados pelo operador, exceto o controle das ferramentas hidráulicas;
- d) controles inferior e superior para a operação do guincho e válvula de pressão para limitar a carga nas cestas aéreas equipadas com guincho e “JIB” para levantamento de material, caso possua este acessório;
- e) dispositivo de travamento de segurança de modo a impedir a atuação inadvertida dos controles superiores;
- f) controles superiores na caçamba ou ao seu lado e prontamente acessíveis ao operador;
- g) controles inferiores prontamente acessíveis e dotados de um meio de prevalecer sobre o controle superior de movimentação da caçamba;
- h) dispositivo de parada de emergência nos comandos superior e inferior devendo manter-se funcionais em ambos casos;
- i) válvulas de retenção nos cilindros hidráulicos das sapatas estabilizadoras e válvulas de retenção e contrabalanço ou holding nos cilindros hidráulicos do braço móvel a fim de evitar movimentos indesejáveis em caso de perda de pressão no sistema hidráulico;
- j) sistema estabilizador, com indicador de inclinação instalado, em local que permita a visualização durante a operação dos estabilizadores, para mostrar se o equipamento está posicionado dentro dos limites de inclinação lateral permitidos pelo fabricante;
- k) controles dos estabilizadores protegidos contra o uso inadvertido, que retornem à posição neutra quando soltos pelo operador, localizados na base da unidade móvel, de modo que o operador possa ver os estabilizadores se movimentando;
- l) válvula seletora, junto ao comando dos estabilizadores, que numa posição bloqueie a operação dos estabilizadores e na outra posição, os comandos de movimentação da(s) caçamba(s);
- m) sistema que impeça a operação das sapatas estabilizadoras sem o prévio recolhimento do braço móvel para uma posição segura de transporte;
- n) sistema de operação de emergência que permita a movimentação dos braços e rotação da torre em caso de pane, exceto no caso previsto na alínea “o”;
- o) recurso para operação de emergência que permita a movimentação dos braços e rotação da torre em caso de ruptura de mangueiras hidráulicas;
- p) ponto para aterramento.

**2.2** A caçamba ou plataforma deve ser dimensionada para suportar e acomodar o(s) operador(es) e as ferramentas indispensáveis para realização do serviço.

**2.2.1** Caçambas (não condutivas):

- a) as caçambas fabricadas em material não condutivo devem atender aos requisitos da norma ABNT NBR 16092:2012 e seu Anexo "C";
- b) a caçamba das cestas aéreas isoladas deve ser dotada de cuba isolante (liner), exceto para trabalho pelo método ao potencial;
- c) não deve haver aberturas nem passagens nas caçambas de cestas aéreas isoladas, exceto para trabalho pelo método ao potencial.

#### **2.2.2 Plataformas metálicas (condutivas):**

- a) devem possuir sistema de proteção contra quedas com no mínimo 990 mm de altura e demais requisitos dos itens 7, alíneas "a", "b", "d" e "e", 8, 8.1 e 10 do Anexo III desta NR;
- b) quando o acesso da plataforma for por meio de portão, não pode permitir a abertura para fora e deve ter sistema de travamento que impeça a abertura acidental.

**2.3** As cestas aéreas, isoladas e não isoladas, devem possuir sistema de nivelamento da(s) caçamba(s) ativo e automático, através de sistema mecânico ou hidráulico que funcione integradamente aos movimentos do braço móvel e independente da atuação da força de gravidade.

**2.3.1** As cestas áreas não isoladas com até 10 anos de uso, contados a partir da vigência deste Anexo, estão dispensadas da exigência do subitem 2.3, podendo possuir sistema de nivelamento da caçamba por gravidade.

**2.3.2** É proibida a utilização de cestas aéreas não isoladas que não possuam sistema de nivelamento da caçamba ativo e automático.

**2.4** Para serviços em linhas, redes e instalações energizadas com tensões superiores a 1.000V, deve-se utilizar cesta aérea isolada, que possua o grau de isolamento, categorias A, B ou C, conforme norma ABNT NBR 16092:2012, e devem ser adotadas outras medidas de proteção coletivas para a prevenção do risco de choque elétrico, nos termos da NR-10.

**2.5** Para serviços em linhas, redes e instalações energizadas com tensões iguais ou inferiores a 1.000V, a caçamba deve possuir isolação própria e ser equipada com cuba isolante (liner), garantindo assim o grau de isolamento adequado, e devem ser adotadas outras medidas de proteção coletivas para a prevenção do risco de choque elétrico, nos termos da NR-10.

**2.6** Para serviços em proximidade de linhas, redes e instalações energizadas ou com possibilidade de energização acidental, em que o trabalhador possa entrar na zona controlada com uma parte do seu corpo ou com extensões condutoras, o equipamento também deve possuir o grau de isolamento adequado, observando-se que:

- a) caso o trabalho seja realizado próximo a tensões superiores a 1.000 V, a cesta aérea deve ser isolada, conforme previsto no subitem 2.4 deste Anexo;
- b) caso o trabalho seja próximo a tensões igual ou inferiores a 1.000 V, a caçamba

deve garantir o isolamento, conforme previsto no subitem 2.5 deste Anexo;

- c) devem ser adotadas outras medidas de proteção coletivas para a prevenção do risco de choque elétrico, nos termos da NR-10.

**2.7** Em cestas aéreas com duas caçambas, os controles superiores devem estar posicionados ao alcance dos operadores, sem que haja a necessidade de desengatar seu cinto de segurança.

**2.8** Os controles inferiores da cesta aérea não devem ser operados com trabalhadores na caçamba, exceto em situações de emergência.

**2.9** É proibida a movimentação de carga nas cestas aéreas, exceto as ferramentas, equipamentos e materiais para a execução da tarefa acondicionados de forma segura.

**2.10** As ferramentas, equipamentos e materiais a serem transportados não devem ter dimensões que possam trazer riscos ou desconforto aos trabalhadores.

**2.11** O peso total dos trabalhadores, ferramentas, equipamentos e materiais não pode exceder, em nenhum momento, a capacidade de carga nominal da caçamba.

**2.12** As cestas aéreas devem ter placa de identificação, localizada na parte inferior do equipamento, na qual constem, no mínimo, as seguintes informações:

- a) marca;
- b) modelo;
- c) isolado ou não isolado;
- d) teste de qualificação e data do ensaio, se aplicável;
- e) número de série;
- f) data de fabricação (mês e ano);
- g) capacidade nominal de carga;
- h) altura nominal de trabalho;
- i) pressão do sistema hidráulico;
- j) número de caçambas;
- k) categoria de isolamento da cesta aérea, se aplicável;
- l) razão Social e CNPJ do fabricante ou importador;
- m) empresa instaladora;
- n) existência de acessórios para manuseio de materiais (guincho e JIB);
- o) indicação de que o equipamento atende a norma ABNT NBR 16092:2012.

**2.13** As cestas aéreas devem ser dotadas de sinalização de segurança, atendidos os requisitos desta NR, devendo contemplar também:

- a) riscos envolvidos na operação do equipamento;



- b) capacidade de carga da caçamba e dos equipamentos para movimentação de materiais (guincho e JIB);
- c) informações relativas ao uso e à capacidade de carga da cesta aérea para múltiplas configurações.

**2.14** Os controles das cestas aéreas devem estar identificados com símbolos e/ou inscrições com a descrição de suas funções.

**2.15** As cestas aéreas devem ser submetidas a inspeções e ensaios previstos na norma ABNT NBR 16092:2012.

**2.16** Nos casos de transferência de propriedade, é responsabilidade do comprador informar ao fabricante da cesta aérea, em um prazo de 30 (trinta) dias a partir do recebimento do equipamento, seu modelo e número de série, bem como o número do CNPJ e o endereço do novo proprietário.

**2.17** O vendedor deve providenciar e entregar o manual da cesta aérea para o comprador.

### **3. CESTOS ACOPLADOS**

**3.1** Os cestos acoplados devem dispor de:

- a) ancoragem para cinto de segurança tipo paraquedista, conforme projeto e sinalização do fabricante;
- b) todos os controles claramente identificados quanto a suas funções e protegidos contra uso inadvertido e acidental;
- c) controles para movimentação da caçamba na parte superior e na parte inferior, que voltem para a posição neutra quando liberados pelo operador;
- d) dispositivo ou sistema de segurança que impeça a atuação inadvertida dos controles superiores;
- e) controles superiores na caçamba ou ao seu lado e prontamente acessíveis ao operador;
- f) controles inferiores prontamente acessíveis e dotados de um meio de prevalecer sobre o controle superior de movimentação da caçamba;
- g) dispositivo de parada de emergência nos comandos superior e inferior, devendo manter-se funcionais em ambos os casos;
- h) válvulas de retenção nos cilindros hidráulicos das sapatas estabilizadoras, e válvulas de retenção e contrabalanço ou holding nos cilindros hidráulicos do braço móvel, a fim de evitar movimentos indesejáveis em caso de perda de pressão no sistema hidráulico;
- i) controles dos estabilizadores protegidos contra o uso inadvertido, que retornem à posição neutra quando soltos pelo operador, localizados na base do guindaste, de modo que o operador possa ver os estabilizadores movimentando;
- j) válvula ou chave seletora, junto ao comando dos estabilizadores, que numa

posição bloqueie a operação dos estabilizadores e na outra posição, os comandos de movimentação do equipamento de guindar;

- k) sistema que impeça a operação das sapatas estabilizadoras sem o prévio recolhimento do braço móvel para uma posição segura de transporte;
- l) sistema de operação de emergência que permita a movimentação dos braços e rotação da torre em caso de pane, exceto no caso previsto na alínea “m”;
- m) recurso para operação de emergência que permita a movimentação dos braços e rotação da torre em caso de ruptura de mangueiras hidráulicas;
- n) sistema estabilizador, com indicador de inclinação instalado junto aos comandos dos estabilizadores, em ambos os lados, para mostrar se o equipamento está posicionado dentro dos limites de inclinação permitidos pelo fabricante;
- o) sistema limitador de momento de carga que, quando alcançado o limite do momento de carga, emita um alerta visual e sonoro automaticamente e impeça o movimento de cargas acima da capacidade máxima do guindaste, bem como bloqueie as funções que aumentem o momento de carga.
- p) ponto para aterramento no equipamento de guindar;
- q) sistema mecânico e/ou hidráulico, ativo e automático, que promova o nivelamento do cesto, evite seu basculamento e assegure que o nível do cesto não oscile além de 5 graus em relação ao plano horizontal durante os movimentos do braço móvel ao qual o cesto está acoplado.

**3.2** A caçamba ou plataforma deve ser dimensionada para suportar e acomodar o(s) operador(es) e as ferramentas indispensáveis para realização do serviço.

**3.2.1** As caçambas fabricadas em material não condutivo devem atender às dimensões do Anexo “C” da norma ABNT NBR 16092:2012.

**3.2.2** Plataformas metálicas (condutivas):

- a) devem possuir sistema de proteção contra quedas com no mínimo 990 mm de altura e demais requisitos dos itens 7, alíneas “a”, “b”, “d” e “e”, 8, 8.1 e 10 do Anexo III desta NR;
- b) quando o acesso à plataforma for por meio de portão, não pode permitir a abertura para fora e deve ter sistema de travamento que impeça a abertura acidental;
- c) possuir o piso com superfície antiderrapante e sistema de drenagem cujas aberturas não permitam a passagem de uma esfera com diâmetro de 15 mm;
- d) possuir degrau, com superfície antiderrapante, para facilitar a entrada do operador quando a altura entre o nível de acesso à plataforma e o piso em que ele se encontra for superior a 0,55 m;
- e) possuir borda com cantos arredondados.

**3.3** Para serviços em linhas, redes e instalações energizadas com tensões superiores a 1.000V, a caçamba e o equipamento de guindar devem possuir isolamento, garantido o grau de isolamento, categorias A, B ou C, conforme norma ABNT NBR 16092:2012, e

devem ser adotadas outras medidas de proteção coletivas para a prevenção do risco de choque elétrico, nos termos da NR-10.

**3.4** Para serviços em linhas, redes e instalações energizadas com tensões iguais ou inferiores a 1.000V, a caçamba deve possuir isolação própria e ser equipada com cuba isolante (liner), garantindo assim o grau de isolamento adequado, e devem ser adotadas outras medidas de proteção coletivas para a prevenção do risco de choque elétrico, nos termos da NR-10.

**3.5** Para serviços em proximidade de linhas, redes e instalações energizadas ou com possibilidade de energização acidental, em que o trabalhador possa entrar na zona controlada com uma parte do seu corpo ou com extensões condutoras, o equipamento também deve possuir o grau de isolamento adequado, observando-se que:

- a) caso o trabalho seja realizado próximo a tensões superiores a 1.000 V, a caçamba e o equipamento de guindar devem ser isolados, conforme previsto no subitem 3.3 deste Anexo;
- b) caso o trabalho seja próximo a tensões igual ou inferiores a 1.000 V, a caçamba deve garantir o isolamento, conforme previsto no subitem 3.4 deste Anexo.
- c) devem ser adotadas outras medidas de proteção coletivas para a prevenção do risco de choque elétrico, nos termos da NR-10.

**3.6** O posto de trabalho do equipamento de guindar, junto aos comandos inferiores, não deve permitir que o operador tenha contato com o solo na execução de serviços em proximidade de energia elétrica.

**3.6.1** O posto de trabalho deve ser fixado na parte inferior do equipamento de guindar ou no chassi do veículo.

**3.7** Os equipamentos de guindar que possuam mais de um conjunto de controle inferior devem possuir meios para evitar a operação involuntária dos controles, enquanto um dos controles estiver sendo operado.

**3.8** Em cestos acoplados com duas caçambas, os controles superiores devem estar posicionados ao alcance dos operadores, sem que haja a necessidade de desengatar seu cinto de segurança.

**3.9** Os controles inferiores do guindaste não devem ser operados com trabalhadores na caçamba, exceto em situações de emergência.

**3.10** Quando o acesso da caçamba for por meio de portão, este não pode permitir a abertura para fora e deve ter sistema de travamento que impeça a abertura acidental.

**3.11** O sistema de estabilização deve ser utilizado conforme orientações do fabricante para garantir a estabilidade do conjunto guindaste/cesto.

**3.12** O conjunto guindaste/cesto acoplado deve ser ensaiado com carga de 1,5 vezes a capacidade nominal, a ser aplicada no centro da caçamba na sua posição de máximo momento de tombamento, registrado em relatório do ensaio.

**3.13** Estabilizadores com extensão lateral devem ser projetados para evitar sua abertura involuntária e devem ter o seu curso máximo limitado por batentes mecânicos ou cilindros hidráulicos projetados para esta função.

**3.14** As caçambas dos cestos acoplados devem ter placa de identificação na qual constem, no mínimo, as seguintes informações:

- a) razão social e CNPJ do fabricante ou importador;
- b) modelo;
- c) data de fabricação;
- d) capacidade nominal de carga;
- e) número de ocupantes;
- f) eventuais restrições de uso;
- g) grau de isolamento elétrica da caçamba, se aplicável.

**3.15** As caçambas devem possuir sinalização, atendidos os requisitos desta NR, destacando a capacidade de carga nominal, o número de ocupantes e a tensão máxima de uso, quando aplicável.

**3.16** Os equipamentos de guindar que receberem cestos acoplados para elevação de pessoas devem ser submetidos a ensaios e inspeções periódicas de forma a garantir seu bom funcionamento e sua integridade estrutural.

**3.16.1** Devem ser realizados ensaios que comprovem a integridade estrutural, tais como ultrassom e/ou emissão acústica, conforme norma ABNT NBR 14768:2015.

**3.17** É proibida a movimentação de cargas suspensas no gancho do equipamento de guindar simultaneamente à movimentação de pessoas dentro do cesto acoplado.

#### **4. CESTOS SUSPENSOS**

**4.1** Desde que não haja possibilidade de contato ou proximidade com redes energizadas ou com possibilidade de energização, poderá ser utilizado cesto suspenso içado por equipamento de guindar, atendendo aos requisitos mínimos previstos neste Anexo, sem prejuízo do disposto nas demais NRs e normas técnicas oficiais vigentes pertinentes à atividade, nas seguintes situações:

- a) nas atividades onde tecnicamente for inviável o uso de Plataforma de Trabalho Aéreo - PTA, Cesta Aérea ou Cesto Acoplado; ou
- b) nas atividades em que o uso de Plataforma de Trabalho Aéreo - PTA, Cesta Aérea ou Cesto Acoplado ou outro processo de trabalho represente maior risco de acidentes para sua realização.

**4.2** A utilização de cesto suspenso nas hipóteses previstas no subitem acima, deve ser comprovada por meio de laudo técnico e precedida por análise de risco realizada por Profissional Legalmente Habilitado com respectiva Anotação de Responsabilidade Técnica - ART.

**4.3** É proibida a movimentação de pessoas simultaneamente com carga, exceto as ferramentas, equipamentos e materiais para a execução da tarefa acondicionados de forma segura.

**4.4** As ferramentas, equipamentos e materiais a serem transportados não devem ter dimensões que possam trazer riscos ou desconforto aos trabalhadores.

**4.5** O peso total dos trabalhadores, ferramentas, equipamentos e materiais não pode exceder, em nenhum momento, a capacidade de carga nominal da caçamba.

**4.6** Para os cestos suspensos, o peso total da carga içada, incluindo o moitão, conjunto de cabos, caçamba, trabalhadores, ferramentas e material não deve exceder 50% da capacidade de carga nominal do equipamento de guindar.

**4.7** A utilização de cesto suspenso deverá ser objeto de planejamento formal, contemplando as seguintes etapas:

- a) realização de análise de risco;
- b) especificação dos materiais e ferramentas necessárias;
- c) elaboração de plano de movimentação de pessoas;
- d) elaboração de procedimentos operacionais e de emergência;
- e) emissão de permissão de trabalho para movimentação de pessoas.

**4.8** A utilização do cesto suspenso deve estar sob a responsabilidade técnica de Profissional Legalmente Habilitado.

**4.9** A supervisão da operação do cesto suspenso deve ser realizada por Engenheiro de Segurança do Trabalho ou Técnico de Segurança do Trabalho.

**4.10** A operação contará com a presença física de profissional capacitado em movimentação de carga desde o planejamento até a conclusão.

**4.11** A análise de risco da operação deve prever recurso para realização de operação de emergência com vistas à retirada do trabalhador da caçamba ou plataforma ou seu posicionamento em local seguro em caso de pane do sistema.

**4.12** A análise de risco deve considerar possíveis interferências no entorno, em particular a operação de outros equipamentos de movimentação, devendo nesse caso ser impedida a movimentação simultânea ou adotado sistema anticolisão, quando utilizadas gruas.

**4.13** Antes de içar os trabalhadores nos cestos suspensos, devem ser realizados testes operacionais de içamento com a caçamba a cada turno e após qualquer mudança de local de instalação, configuração dos equipamentos de içamento, ou do operador.

**4.14** Os testes de içamento devem ser executados para avaliar a correta instalação e configuração dos equipamentos de içamento, o funcionamento dos sistemas de segurança, as capacidades de carga e a existência de qualquer interferência perigosa.

**4.15** No içamento de teste, a caçamba deve ser carregada com a carga prevista para o içamento dos trabalhadores e deslocada até a posição em que ocorre o momento de carga máximo da operação planejada.

**4.16** O cesto suspenso deve ser projetado por Profissional Legalmente Habilitado, contendo as especificações construtivas e a respectiva memória de cálculo, acompanhadas de ART.

**4.17** Para efeitos de dimensionamento, devem ser considerados a carga nominal com os seguintes coeficientes de segurança:

- a) cinco para os elementos estruturais da caçamba;
- b) sete para o sistema de suspensão com um único ponto de sustentação;
- c) cinco para os sistemas de suspensão com dois ou mais pontos de sustentação.

**4.18** A caçamba deve dispor de:

- a) capacidade mínima de 136 kg;
- b) sistema de proteção contra quedas com no mínimo 990 mm de altura e demais requisitos dos itens dos itens 7, alíneas “a”, “b”, “d” e “e”, 8, 8.1 e 10 do Anexo III desta NR;
- c) piso com superfície antiderrapante e sistema de drenagem cujas aberturas não permitam a passagem de uma esfera com diâmetro de 15 mm;
- d) no mínimo, conjunto estrutural, piso e sistema de proteção contra quedas confeccionados em material metálico;
- e) ponto(s) de fixação para ancoragem de cinto de segurança tipo paraquedista em qualquer posição de trabalho, sinalizados e dimensionados em função do número máximo de ocupantes da caçamba e capazes de suportar cargas de impacto em caso de queda;
- f) barra fixa no perímetro interno, na altura mínima de 990 mm, com projeção interna mínima de 50 mm a partir do limite do travessão superior do sistema de proteção contra quedas para o apoio e proteção das mãos e capaz de resistir aos esforços mencionados na alínea “g” deste subitem;
- g) portão que não permita a abertura para fora e com sistema de travamento que impeça abertura acidental.

**4.19** A caçamba deve ter afixada em seu interior placa de identificação indelével de fácil visualização, com no mínimo as seguintes informações:

- a) identificação do fabricante;
- b) data de fabricação;
- c) capacidade de carga da caçamba em peso e número de ocupantes;
- d) modelo e número de identificação de caçamba que permita a rastreabilidade do projeto;
- e) peso do cesto suspenso vazio (caçamba e sistema de suspensão).

**4.20** Sempre que o cesto suspenso sofrer alterações que impliquem em mudança das informações constantes da placa de identificação, esta deve ser atualizada.

**4.21** O içamento do cesto suspenso somente pode ser feito por meio de cabo de aço, com fitilho de identificação ou sistema para identificação e rastreamento previsto pelo INMETRO - Regulamento de Avaliação da Conformidade para Cabos de Aço de Uso Geral, Portaria INMETRO/MDIC n.º 176, de 16/06/2009.

**4.22** É proibida a utilização de correntes, cabos de fibras naturais ou sintéticos no içamento e/ou sustentação do cesto suspenso.

**4.23** O sistema de suspensão deve minimizar a inclinação devido ao movimento de pessoal na caçamba e não deve permitir inclinação de mais de dez graus fora do plano horizontal.

**4.24** Os sistemas de suspensão devem ser dedicados, não podendo ser utilizados para outras finalidades, e satisfazer aos seguintes requisitos:

- a) o sistema de suspensão de cabos com superlaços unidos mecanicamente deve ser projetado com sapatilha em todos os olhais, sendo proibida a utilização de grampos, soquetes tipo cunha, ou nós;
- b) o sistema de suspensão de cabos com conexões finais de soquetes com furos deve ser concebido de acordo com as instruções do fabricante;
- c) todos os sistemas de suspensão de eslinga devem utilizar uma ligação principal para a fixação ao gancho do moitão do equipamento de içamento ou à manilha com porca e contrapino;
- d) as cargas devem ser distribuídas uniformemente entre os pontos de sustentação do sistema de suspensão;
- e) o conjunto de cabos (superlaços) destinado a suspender a caçamba deve ter sua carga nominal identificada;
- f) manilhas, se usadas no sistema de suspensão, devem ser do tipo com porca e contrapino;
- g) deve haver um elemento reserva entre o gancho do moitão e as eslingas do sistema de suspensão, de forma a garantir a continuidade de sustentação do sistema em caso de rompimento do primeiro elemento;
- h) os ganchos devem ser dotados de sistema distorcedor e trava de segurança;
- i) os cabos e suas conexões devem atender aos requisitos da norma ABNT NBR

11900 - Extremidades de laços de cabos de aço.

**4.25** Quando a análise de risco indicar a necessidade de estabilização da caçamba por auxiliar externo, esta deve ser feita por meio de elementos de material não condutor, vedado o uso de fibras naturais.

**4.26** O equipamento de guindar utilizado para movimentar pessoas no cesto suspenso deve possuir, no mínimo:

- a) anemômetro que emita alerta visual e sonoro para o operador do equipamento de guindar quando for detectada a incidência de vento com velocidade igual ou superior a 35 km/h;
- b) indicadores do raio e do ângulo de operação da lança, com dispositivos automáticos de interrupção de movimentos (dispositivo limitador de momento de carga) que emitam um alerta visual e sonoro automaticamente e impeçam o movimento de cargas acima da capacidade máxima do guindaste;
- c) indicadores de níveis longitudinal e transversal;
- d) limitador de altura de subida do moitão que interrompa a ascensão do mesmo ao atingir a altura previamente ajustada;
- e) dispositivo de tração de subida e descida do moitão que impeça a descida da caçamba ou plataforma em queda livre (banguela);
- f) ganchos com identificação e travas de segurança;
- g) aterramento elétrico;
- h) válvulas hidráulicas em todos os cilindros hidráulicos a fim de evitar movimentos indesejáveis em caso de perda de pressão no sistema hidráulico, quando utilizado guindastes;
- i) controles que devem voltar para a posição neutra quando liberados pelo operador;
- j) dispositivo de parada de emergência;
- k) dispositivo limitador de velocidade de deslocamento vertical do cesto suspenso de forma a garantir que se mantenha, no máximo, igual a trinta metros por minuto (30m/min).

**4.27** Em caso de utilização de grua, esta deve possuir, no mínimo:

- a) limitador de momento máximo, por meio de sistema de segurança monitorado por interface de segurança;
- b) limitador de carga máxima para bloqueio do dispositivo de elevação, por meio de sistema de segurança monitorado por interface de segurança;
- c) limitador de fim de curso para o carro da lança nas duas extremidades, por meio de sistema de segurança monitorado por interface de segurança;
- d) limitador de altura que permita frenagem segura para o moitão, por meio de sistema de segurança monitorado por interface de segurança;
- e) alarme sonoro para ser acionado pelo operador em situações de risco e alerta, bem como de acionamento automático, quando o limitador de carga ou momento



estiver atuando;

- f) placas indicativas de carga admissível ao longo da lança, conforme especificado pelo fabricante;
- g) luz de obstáculo (lâmpada piloto);
- h) trava de segurança no gancho do moitão;
- i) cabos-guia para fixação do cabo de segurança para acesso à torre, lança e contra-lança;
- j) limitador de giro, quando a grua não dispuser de coletor elétrico;
- k) anemômetro que emita alerta visual e sonoro para o operador do equipamento de guindar quando for detectada a incidência de vento com velocidade igual ou superior a 35 km/h;
- l) dispositivo instalado nas polias que impeça o escape acidental do cabo de aço;
- m) limitador de curso de movimentação de guias sobre trilhos, por meio de sistema de segurança monitorado por interface de segurança;
- n) limitadores de curso para o movimento da lança - item obrigatório para guias de lança móvel ou retrátil;
- o) aterramento elétrico;
- p) dispositivo de parada de emergência;
- q) dispositivo limitador de velocidade de deslocamento vertical do cesto suspenso de forma a garantir que se mantenha, no máximo, igual a trinta metros por minuto (30m/min).

**4.28** É obrigatório, imediatamente antes da movimentação, a realização de:

- a) reunião de segurança sobre a operação com os envolvidos, contemplando as atividades que serão desenvolvidas, o processo de trabalho, os riscos e as medidas de proteção, conforme análise de risco, consignado num documento a ser arquivado contendo o nome legível e assinatura dos participantes;
- b) inspeção visual do cesto suspenso;
- c) checagem do funcionamento do rádio;
- d) confirmação de que os sinais são conhecidos de todos os envolvidos na operação.

**4.29** A reunião de segurança deve instruir toda a equipe de trabalho, dentre outros envolvidos na operação, no mínimo, sobre os seguintes perigos:

- a) impacto com estruturas externas à plataforma;
- b) movimento inesperado da plataforma;
- c) queda de altura;
- d) outros específicos associados com o içamento.

**4.30** A equipe de trabalho é formada pelo(s) ocupante(s) do cesto, operador do equipamento de guindar, sinaleiro designado e supervisor da operação.

**4.31** A caçamba, o sistema de suspensão e os pontos de fixação devem ser inspecionados, pelo menos, uma vez por dia, antes do uso, por um trabalhador capacitado para esta inspeção. A inspeção deve contemplar no mínimo os itens da Lista de Verificação n.º 1 deste Anexo, os indicados pelo fabricante da caçamba e pelo Profissional Legalmente Habilitado responsável técnico pela utilização do cesto.

**4.32** Quaisquer condições encontradas que constituam perigo devem ser corrigidas antes do içamento do pessoal.

**4.33** As inspeções devem ser registradas em documentos específicos, podendo ser adotado meio eletrônico.

**4.34** A equipe de trabalho deve portar rádio comunicador operando em faixa segura e exclusiva.

**4.35** Os ocupantes do cesto devem portar um rádio comunicador para operação e um rádio adicional no cesto.

**4.36** Deve haver comunicação permanente entre os ocupantes do cesto e o operador de guindaste.

**4.37** Se houver interrupção da comunicação entre o operador do equipamento de guindar e o trabalhador ocupante do cesto, a movimentação do cesto deve ser interrompida até que a comunicação seja restabelecida.

**4.38** Os sinais de mão devem seguir regras internacionais, podendo ser criados sinais adicionais desde que sejam conhecidos pela equipe e não entrem em conflito com os já estabelecidos pela regra internacional.

**4.39** Placas ou cartazes contendo a representação dos sinais de mão devem ser afixados de modo visível dentro da caçamba e em quaisquer locais de controle e sinalização de movimento do cesto suspenso.

**4.40** Dentre os ocupantes do cesto, pelo menos um trabalhador deve ser capacitado em código de sinalização de movimentação de carga.

**4.41** É proibido o trabalho durante tempestades com descargas elétricas ou em condições climáticas adversas ou qualquer outra condição meteorológica que possa afetar a segurança dos trabalhadores.

**4.42** Na utilização do cesto suspenso, deve ser garantido distanciamento das redes energizadas.

**5.** Os sistemas de segurança previstos neste Anexo devem atingir a performance de segurança com a combinação de componentes de diferentes tecnologias (ex: mecânica, hidráulica, pneumática e eletrônica), e da seleção da categoria de cada componente levando em consideração a tecnologia usada.

**6.** Toda documentação prevista neste Anexo deve permanecer no estabelecimento à disposição dos Auditores Fiscais do Trabalho, dos representantes da Comissão Interna de Prevenção de Acidentes - CIPA e dos representantes das Entidades Sindicais representativas da categoria, sendo arquivada por um período mínimo de 5 (cinco) anos.

**7.** Para operações específicas de transbordo em plataformas marítimas, deve ser utilizada a cesta de transferência homologada pela Diretoria de Portos e Costas - DPC da Marinha do Brasil.

**7.1** A equipe de trabalho deve ser capacitada com Curso Básico de Segurança de Plataforma (NORMAM 24) e portar colete salva-vidas.

**7.2** Devem ser realizados procedimentos de adequação da embarcação, área livre de convés e condições ambientais.

**7.3** O uso de Cesto Suspenso para o transbordo de pessoas entre cais e embarcação, deve atender, adicionalmente, aos seguintes requisitos:

- a) deve ser emitida uma Permissão de Trabalho para a operação, cujo prazo de validade será, no máximo, aquele da jornada de trabalho do operador do equipamento de guindar;
- b) deve ser registrado o nome de cada transbordado;
- c) deve ser realizada, antes da entrada dos transbordados na caçamba, tanto a bordo da embarcação quanto no cais, uma instrução de segurança sobre as regras a serem observadas pelos mesmos durante o transbordo;
- d) para atividades sobre a água, todas as pessoas transbordadas devem utilizar coletes salva-vidas homologados pela Diretoria de Portos e Costas da Marinha do Brasil.

**8.** Serviços de manutenção de instalações energizadas de linhas de transmissão e barramentos energizados para trabalhos ao potencial devem atender aos requisitos de segurança previstos na NR-10.

#### **Lista de verificação Nº 1**

**FORMULÁRIO DE PLANEJAMENTO E AUTORIZAÇÃO DE IÇAMENTO DE CESTO SUSPENSO**

1. Local: \_\_\_\_\_ Data: \_\_\_/\_\_\_/\_\_\_
2. Finalidade de içamento: \_\_\_\_\_
3. Fabricante dos Equipamentos de içamento: \_\_\_\_\_ Modelo: \_\_\_ n.º: \_\_\_ N.º de Série: \_\_\_\_\_
4. Raio de Operação: \_\_\_\_\_ (máximo); \_\_\_\_\_ (no local de obra)
5. (A) Capacidade nominal no raio de operação: \_\_\_\_\_  
(B) Carga máxima de ocupantes: \_\_\_\_\_ (50% de 5(A))
6. Identificação do cesto: \_\_\_\_\_ Capacidade nominal da carga: \_\_\_\_\_ Capacidade máxima de ocupantes: \_\_\_\_\_
7. Peso do cesto: \_\_\_\_\_
8. (A) N.º de ocupantes do cesto: \_\_\_\_\_ (B) Peso total (com equipamentos): \_\_\_\_\_
9. Peso total do içamento: \_\_\_\_\_ (7+8(B)) (não além de 5(B) acima)
10. Supervisor do içamento pessoal: \_\_\_\_\_
11. Quais são as alternativas para este içamento de pessoal? \_\_\_\_\_  
\_\_\_\_\_
12. Por que elas não estão sendo usadas? \_\_\_\_\_  
\_\_\_\_\_
13. Instrução de pré-içamento feita: \_\_\_\_\_ (dia e hora)  
Participantes: \_\_\_\_\_  
\_\_\_\_\_  
\_\_\_\_\_
14. Perigos antecipados (vento, condições climáticas, visibilidade, linhas de transmissão de alta tensão): \_\_\_\_\_  
\_\_\_\_\_
15. Data da realização do içamento: \_\_\_/\_\_\_/\_\_\_ Hora: \_\_\_\_\_
16. Observações: \_\_\_\_\_  
\_\_\_\_\_

\_\_\_/\_\_\_/\_\_\_ \_\_\_\_\_  
Assinatura e data do Autorizador de Içamento de Pessoal