

PEF 2309 Fundamentos de Mecânica das Estruturas
1º quadrimestre 2003 Psub 16/04/2003

Questão 1

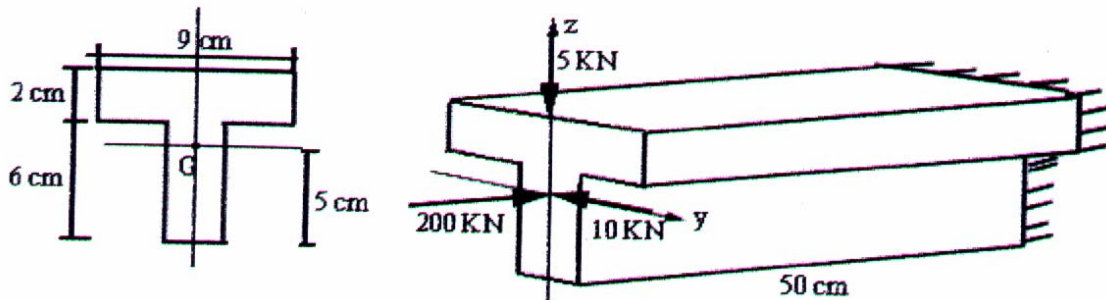
Para a viga da figura, pede-se:

- os esforços solicitantes na seção mais solicitada;
- a expressão das tensões normais σ ;
- a posição da linha neutra;
- as tensões normais extremas (máx. E min).

$$A = 36 \text{ cm}^2$$

$$I_y = 204 \text{ cm}^4$$

$$I_z = 135 \text{ cm}^4$$

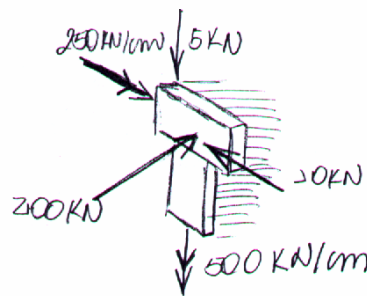


a)

$$N = -200 \text{ kN}$$

$$M_z = -500 \text{ kN/cm}$$

$$M_y = 250 \text{ kN/cm}$$



b)

$$\sigma = \frac{N}{A} - \frac{M_z}{I_z} y + \frac{M_y}{I_y} z = \frac{-200}{36} - \frac{500}{135} y + \frac{250}{204} z$$

$$\sigma = -5,56 + 3,70y + 1,23z$$

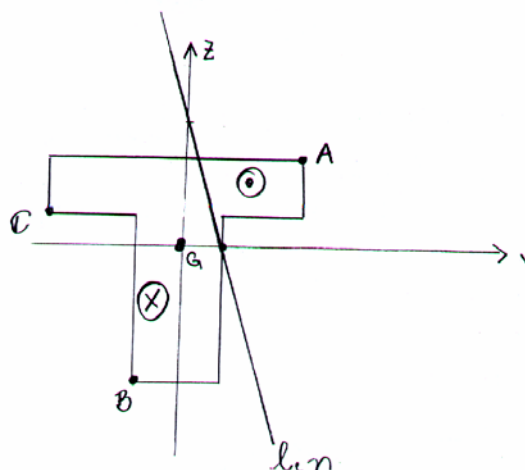
c) *Linha neutra* $\Rightarrow \sigma = 0$

$$-5,56 + 3,70y + 1,23z = 0$$

$$1,23z = 5,56 - 3,70y$$

$$z = 4,52 - 3,01y$$

$$\left\{ \begin{array}{l} \text{Para } z = 0 \Rightarrow y = 1,5 \\ \text{Para } y = 0 \Rightarrow z = 4,5 \end{array} \right.$$



d)

$$A = (4,5, 3)$$

$$\sigma_A = -5,56 + 3,7 \cdot 4,5 + 1,23 \cdot 3$$

$$\sigma_A = 14,78 \text{ kN} / \text{cm}^2$$

$$B = (-3, -5)$$

$$\sigma_B = -5,56 + 3,7 \cdot (-3) + 1,23 \cdot (-5)$$

$$\sigma_B = -22,81 \text{ kN} / \text{cm}^2$$

$$C = (-4,5, 1)$$

$$\sigma_C = -5,56 + 3,7 \cdot (-4,5) + 1,23 \cdot 1$$

$$\sigma_C = -20,98 \text{ kN} / \text{cm}^2$$

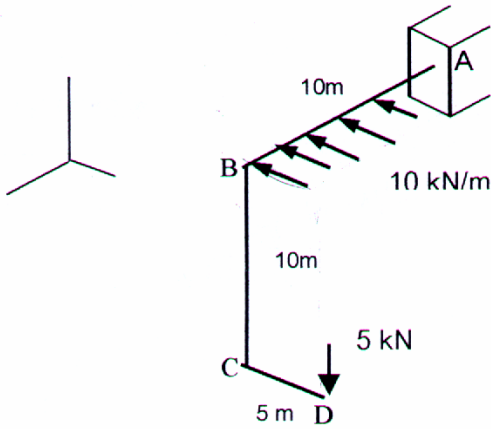
Então os pontos de tensão normal extrema são:

$$A \Rightarrow \sigma_A = 14,78 \text{ kN} / \text{cm}^2 \text{ (máximo)}$$

$$B \Rightarrow \sigma_B = -22,81 \text{ kN} / \text{cm}^2 \text{ (mínimo)}$$

Questão 2

Determine os diagramas dos esforços solicitantes no trecho AB da estrutura espacial da figura. Todas as barras são ortogonais entre si e as forças ativas são a força uniforme distribuída de 10 kN/m, aplicada do apoio A (engastamento) ao ponto B (a 10 m de A), e a força concentrada de 5 kN aplicada na extremidade livre D.



Questão 3

Supondo que seja uma treliça ideal, determinar as reações nos apoios e os esforços normais nas barras horizontais.

