

**UNIVERSIDADE DE SÃO PAULO
ESCOLA POLITÉCNICA**

**COLETÂNEA DE EXERCÍCIOS
MECÂNICA DOS FLUIDOS
APOSTILA Nº 9**

DINÂMICA DOS FLUIDOS PERFEITOS

**OSWALDO FERNANDES
PROF. ASSISTENTE DE
MECÂNICA DOS FLUIDOS
EPUSP - 1996**

APOSTILA 9 - DINÂMICA DOS FLUIDOS PERFEITOS

EXERCÍCIOS

A - INTRODUÇÃO

A seguir serão transcritos alguns conceitos importantes da dinâmica dos fluidos perfeitos (veja-se a bibliografia)

A-1 Definição - Fluido perfeito é um meio contínuo deformável em cujos pontos a tensão é igual a $\vec{T} = -p\vec{n}$, onde $p = p(p, t)$ é a pressão no ponto P, no instante t.

A-2 Equação do movimento de Euler: $\rho\vec{a} = \rho\vec{f} - \text{grad}p$, onde \vec{f} = força de ação à distância por unidade de massa. No campo da gravidade, $\vec{f} = \vec{g}$.

A-3 Movimento a potencial de aceleração

Nos movimentos contínuos, do tipo barotrópico ($\rho = \rho(p)$), sob a ação de forças à distância que derivam de um potencial escalar $U(x, y, z)$, isto é, $\vec{f} = \text{grad}U$, a aceleração deriva do potencial escalar $A(P, t) = U - F(p)$, onde $F(p) = \int \frac{dp}{\rho}$ = função de pressão.

Para fluido incompressível, no campo da gravidade, $A(p, t) = U - F(p)$.

A-4 Integração da equação de Euler. Equação de Bernoulli para movimentos a potencial de aceleração, no campo da gravidade

$$E = \frac{v^2}{2} + F(p) + gz = \text{constante:}$$

- Em movimentos rotacionais permanentes, para os pontos de uma linha de corrente (ou trajetória)

- Em movimentos irrotacionais permanentes, para qualquer ponto do escoamento.

Para fluidos incompressíveis:

$$\frac{E}{g} = \frac{v^2}{2g} + \frac{p}{\gamma} + z = h.$$

Para gases em movimento incompressível, $P = \rho E = \frac{\rho v^2}{2} + p + \rho gz$, onde P = pressão total; $\frac{\rho v^2}{2}$ = pressão dinâmica

e $\hat{p} = p + \rho gz$ = pressão motriz.

A-5 Circulação

$$\Gamma = \int_L \vec{v} \times d\vec{P}$$

A-6 Teorema de Stokes

$\Gamma = \int_L \vec{v} \cdot d\vec{P} = 2 \int_S \vec{\Omega} \cdot \vec{n} \, ds$, onde L é uma linha fechada; S é um de seus diafragmas; $\vec{\Omega} = \frac{\text{rot} \vec{v}}{2}$ é o vetor turbilhão e \vec{n} , normal à S.

A-7 Conservação do fluxo turbilhonar

A-7.1 Teorema de Thomson

Num movimento a potencial de aceleração, a circulação ao longo de uma linha fechada (ou o fluxo turbilhonar em qualquer diafragma fluido) é constante.

A-7.2 Teorema de Lagrange

Se um fluido perfeito, para o qual $\vec{f} = \text{grad}U$ e $\rho = \rho(p)$, for posto em movimento, sem choque, a partir do repouso, todos os movimentos possíveis desse fluido serão a potencial de velocidade, isto é, $\text{rot} \vec{v} = 0$ e $\vec{v} = \text{grad}\phi$

B - BIBLIOGRAFIA

Livro texto: Assy, Tufi Mamed, Mecânica dos Fluidos Livro V - Dinâmica dos Fluidos Perfeitos - Capítulo XVI.

9 - DINÂMICA DOS FLUIDOS PERFEITOS

9.1 - Um fluido perfeito, incompressível, escoar ao longo de duas paredes que formam um ângulo reto. O campo de velocidades é dado por

$v_x = 2ax,$
 $v_y = -2ay.$

Determinar:

- a) as equações das linhas de corrente,
- b) as linhas isovelocidades,
- c) a distribuição de pressões ao longo de Ox, sendo a pressão p_0 , no ponto (0; 0), conhecida;
- d) a variação da pressão ao longo da bissetriz $x = y$;
- e) o empuxo sobre ABCO.

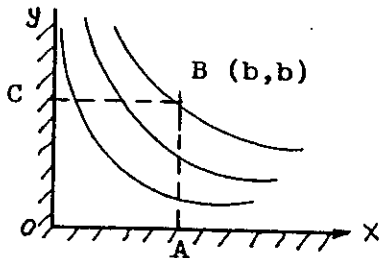


Fig. 9.1

Solução:

- a) Equação das linhas de corrente:

$$\frac{dx}{v_x} = \frac{dy}{v_y} \text{ e } v_z = \frac{dz}{dt} = 0.$$

Dai,

$$\frac{dx}{2ax} = \frac{dy}{-2ay} \text{ e integrando, } z = c_1 \text{ e } xy = c_2.$$

São hipérboles equiláteras.

b) Linhas isovelocidades são os lugares geométricos de $v = \text{cte}$.

Mas $v^2 = v_x^2 + v_y^2 = 4a^2 y^2$. Dai serem as isovelocidades circunferências $x^2 + y^2 = \frac{v^2}{4a^2}$ (de raio $\frac{v}{2a}$), para cada $v = \text{cte}$.

c) Distribuição das pressões

Verifiquemos, inicialmente, que $\text{rot } \vec{v} = \left(\frac{\partial v_y}{\partial x} - \frac{\partial v_x}{\partial y} \right) \vec{e}_z = 0$.

Sendo o fluido perfeito e incompressível em movimento irrotacional permanente, a integração da Equação de Euler,

$\rho \vec{a} = \rho \vec{g} - \text{grad} p$, leva-nos à Equação de Bernoulli $\frac{v^2}{2g} + \frac{p}{\gamma} + z = \text{cte} = \text{energia total da partícula por unidade de}$

peso (para qualquer ponto). Então:

$\frac{v^2}{2g} + \frac{p}{\gamma} + z = \frac{v_0^2}{2g} + \frac{p_0}{\gamma} + z_0$, onde $v_0 = \sqrt{v_{x,0}^2 + v_{y,0}^2} = 0$ é a velocidade no ponto $(0,0,0)$ e $z_0 = 0$. Obtém-se, assim, a equação de p :

$$p = p_0 - 2\rho a^2(x^2 + y^2). \quad (A)$$

Ao longo de Ox temos $y = 0$ e $p = p_0 - 2\rho a^2 x^2$

d) A variação de p ao longo da bissetriz $x = y$ se obtém também de (A) e será $p = p_0 - 4\rho a^2 x^2 = p_0 - 4\rho a^2 y^2$.

e) Empuxo sobre ABCO

$\vec{E} = - \int_S p \vec{n} dS$, onde $\vec{n} = \vec{e}_z$. Temos, portanto, $E = \int p dS$.

Dai,

$$E = \int_S p_0 dS - 2\rho a^2 \int_S (x^2 + y^2) dx dy = p_0 b^2 - 2\rho a^2 \left[\frac{x^3}{3} \Big|_0^b + y \Big|_0^b + \frac{y^3}{3} \Big|_0^b \times \Big|_0^b \right]$$

e

$$E = \left(p_0 - \frac{4\rho a^2 b^2}{3} \right) b^2.$$

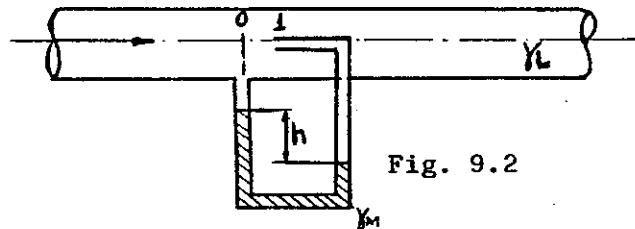


Fig. 9.2

9.2- Demonstrar que no tubo de Pitot pode-se medir a velocidade num ponto de um fluido pela expressão:

$$v = \sqrt{2g \left(\frac{\gamma_m}{\gamma_L} - 1 \right) h}$$

9.3 - O movimento de um fluido incompressível e peso desprezível, realiza-se segundo o campo de velocidades:

$$v_x = ax; v_y = by; v_z = cz$$

Pede-se:

a) as condições para as quais o movimento é possível;

b) examinar a possibilidade de aplicar (3 hipóteses), para um ponto qualquer:

$$p + \frac{\rho v^2}{2} = \text{cte.}$$

c) Calcular a resultante das forças de pressão sobre a placa de vértices (para $a = -b$ e $c = 0$):

$$A(-m, 0, -n), \quad B(m, 0, -n), \quad C(m, 0, n), \quad D(-m, 0, n).$$

Solução:

a) Sendo o fluido incompressível deve satisfazer à equação da continuidade,

$$\text{div } \vec{v} = \frac{\partial v_x}{\partial x} + \frac{\partial v_y}{\partial y} + \frac{\partial v_z}{\partial z} = a + b + c = 0.$$

Por exemplo pode-se ter $c = 0$ e $a = -b$, conforme questão c),

b) Sendo desprezível o efeito da gravidade e sendo o fluido incompressível, para que a equação $p + \frac{\rho v^2}{2} = \text{cte}$ (que indica ser constante a soma das energias de pressão e cinética, por unidade de massa) possa ser aplicada é necessário que

- o fluido seja considerado perfeito,
- o movimento seja permanente,
- o movimento seja irrotacional (aplicação para um ponto qualquer).

As duas últimas premissas são verdadeiras, pois $\frac{\partial \vec{v}}{\partial t} = 0$ e $\text{rot } \vec{v} = \nabla \wedge \vec{v} = 0$. A primeira é possível,

por exemplo, longe de obstáculos.

c) sendo $p + \frac{\rho v^2}{2} = \text{cte}$ e adotando $a = -b$ e $c = 0$,

obtem-se:

$$v_x = ax, v_y = -ay, v_z = 0.$$

Dai,

$$v^2 = a^2(x^2 + y^2)$$

e

$$p + \frac{\rho a^2(x^2 + y^2)}{2} = \text{cte} = p_0 + 0 = p_0.$$

Entao,

$$p = p_0 - \frac{\rho a^2}{2}(x^2 + y^2).$$

A resultante das forças de pressão sobre o retângulo ABCD será

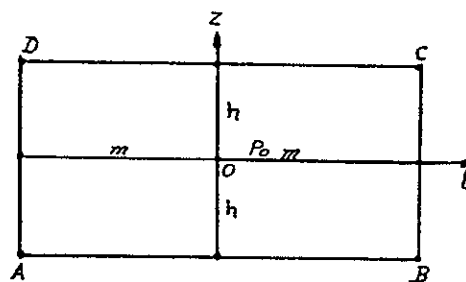


Fig. 9.3

$$F = \int_S p dS = p_0 S - \frac{\rho a^2}{2} \int_S (x^2 + y^2) dx dz = p_0 S - \frac{\rho a^2}{2} \int_S x^2 dx dz$$

(porque no retangulo ABCD, $y = 0$)

Dai,

$$F = 4 p_0 mn - \frac{\rho a^2}{2} \cdot 2n \cdot \frac{x^3}{3} \Big|_{-m}^{+m} = 4 p_0 mn - \frac{2 \rho a^2}{3} m^3 n.$$

9.4 - O cilindro da figura 9.4, contendo um fluido incompressível gira em torno de seu eixo com velocidade angular $\omega = \text{cte}$. Afim de se determinar o desnível h aplicou-se a equação de Bernoulli entre os pontos 1 e 2 obtendo-se o

resultado $h = -\frac{\omega^2 R^2}{2g}$.

Sabendo-se que o resultado correto é $h = \frac{\omega^2 R^2}{2g}$, verificar que erro foi cometido e qual o caminho certo para a obtenção da resposta.

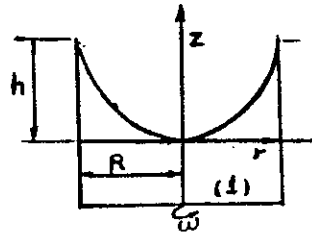


Fig. 9.4

9.5 - Determinar a equação da superfície livre do vórtice ideal (fluido perfeito), de equação:

$$\vec{v} = \frac{k}{r} \vec{e}_\theta$$

Sabe-se que a cota dos pontos distantes $r = 2$ do eixo Oz é $z = -2$.

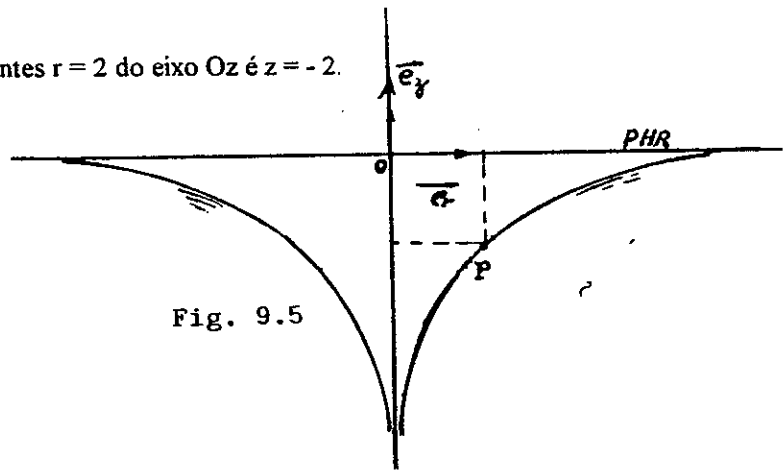


Fig. 9.5

Solução:

Seja PHR o plano horizontal assintótico à superfície livre para $r \rightarrow \infty$. Este plano corresponde à superfície livre da região não perturbada, considerada de nível constante.

Da equação do campo de velocidades, $\vec{v} = \frac{k}{r} \vec{e}_\theta$, obtém-se $v_r = 0$, $v_\theta = \frac{k}{r}$ e $v_z = 0$. As linhas de corrente (que coincidem com as linhas de emissão e as trajetórias por ser permanente o movimento) serão dadas por:

$$v_r = \frac{dr}{dt} = 0 \text{ e } r = c_1;$$

$$v_z = \frac{dz}{dt} = 0 \text{ e } z = c_2.$$

As linhas de corrente serão, portanto, círculos com centros no eixo Oz. O movimento é irrotacional, uma vez que:

$$\text{rot } \vec{v} = \nabla \wedge \vec{v} = \left(\vec{e}_r \frac{\partial}{\partial r} + \vec{e}_\theta \frac{1}{r} \frac{\partial}{\partial \theta} + \vec{e}_z \frac{\partial}{\partial z} \right) \wedge \frac{k}{r} \vec{e}_\theta = 0$$

Para haver superfície livre o fluido é incompressível e sendo perfeito e o movimento irrotacional e permanente, a integração da Equação de Euler, $\rho \vec{a} = \rho \vec{g} - \text{grad} p$, leva-nos à Equação de Bernoulli

$$\frac{v^2}{2g} + \frac{p}{\gamma} + z = \text{constante} = c,$$

válida para qualquer ponto da massa fluida.

Para o cálculo de "c" consideramos que sobre o PHR, superfície livre não perturbada,

$$\vec{v} = \lim_{r \rightarrow \infty} \vec{v} = \lim_{r \rightarrow \infty} \frac{k}{r} \vec{e}_\theta = 0.$$

Daí,

$$v = 0, z = 0 \text{ e, portanto } c = 0.$$

Para um ponto P qualquer da superfície livre,

$$\frac{k^2}{2r^2g} + 0 + z = 0, \text{ porque } v = \frac{k}{r}.$$

Então, a superfície livre terá equação:

$$z = -\frac{k^2}{2r^2g}.$$

Para $r = 2$, as cotas z serão: $z = -2$, e $k^2 = 160$.

$$\text{Obtém-se, finalmente: } z = -\frac{8}{r^2}.$$

6 - Num tubo convergente, isolado termicamente, escoar ar, considerado fluido perfeito, em regime permanente e movimento irrotacional. Na entrada, de área 100 cm^2 , o ar tem condições atmosféricas

$$(p_1 = 10 \text{ N/cm}^2 \text{ (abs)}), \rho_1 = 1,2 \text{ kg/m}^3 \text{ e a vazão em massa é } M = 2,4 \text{ kg/s}.$$

Em uma outra seção a jusante, a pressão medida é 9 N/cm^2 (abs). Sendo a constante adiabática do ar $k = 1,4$, e sabendo-se que num escoamento adiabático vale a lei $p/\rho^k = \text{cte}$, verificar o erro que cometeria um engenheiro ao calcular a velocidade na seção de jusante, considerando o ar incompressível.

Solução: Considerando-se o ar como fluido perfeito em regime permanente e movimento irrotacional, vale a Equação de Bernoulli para qualquer ponto da massa fluida, a saber: A energia total por unidade de massa é constante.

Usando a hipótese de ser o ar fluido incompressível, a Equação de Bernoulli seria: $\frac{v^2}{2} + \frac{p}{\rho} + z = \text{cte.}$

$$S_1 = 100 \text{ cm}^2$$

$$p_1 = 10 \text{ N/cm}^2$$

$$\rho = 1.2 \text{ kg/m}^3$$

$$M_1 = 2.4 \text{ kg/s}$$

$$p_2 = 9 \text{ N/cm}^2$$

Daí,

$$\frac{v^2}{2} + \frac{p}{\rho} + z = \text{cte.}$$

$$\frac{v_1^2}{2} + \frac{p_1}{\rho_1} = \frac{v_{2i}^2}{2} + \frac{p_2}{\rho_1};$$

$$v_{2i}^2 = v_1^2 + 2 \left(\frac{p_1 - p_2}{\rho_1} \right). \quad (\text{A})$$

Na realidade, sendo o ar compressível,

$$\frac{v^2}{2} + F + z = \text{cte, onde } F = \int \frac{dp}{\rho}.$$

Daí:

$$\frac{v_1^2}{2} + F_1 = \frac{v_{2e}^2}{2} + F_2.$$

Cálculo de F(p)

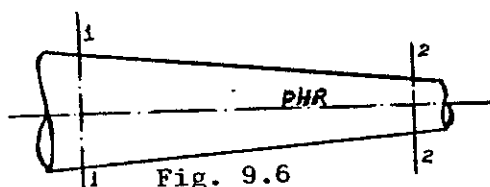
Seja $\frac{p}{\rho^k} = a = \text{cte.}$, $dp = ak\rho^{k-1} d\rho$ e

$$F(p) = \int \frac{dp}{\rho} = \frac{k}{k-1} \frac{p}{\rho}.$$

$$\text{Então, } v_{2e}^2 = v_1^2 + \frac{2k}{k-1} \left(\frac{p_1}{\rho_1} - \frac{p_2}{\rho_2} \right). \quad (\text{B})$$

Seja $M_1 = \rho_1 V_1 S_1$, obtem - se:

$$V_1 = \frac{M_1}{\rho_1 S_1} = \frac{2.4}{1.2 \times 0.01} = 200 \text{ m/s.}$$



Substituindo am (A) e (B),

$$v_{2i}^2 = 4 \times 10^4 + 2 \frac{1 \times 10^4}{1,2} = 56670;$$

$$v_{2i} = 238,055 \text{ m/s};$$

$$v_{2c}^2 = 4 \times 10^4 + \frac{2 \times 1,4}{1,4 - 1,0} \left(\frac{10 \times 10^4}{1,2} - \frac{9 \times 10^4}{1,113} \right) = 57290;$$

$$\text{onde se colocou } \rho_2 = \rho_1 \left(\frac{p_2}{p_1} \right)^{\frac{1}{1,4}} = 0,12 \times (0,9)^{\frac{1}{1,4}} = 0,1113;$$

Entao,

$$v_{2c} = 239,353 \text{ m/s}.$$

$$\text{Erro cometido: } \frac{\Delta v}{v_{2c}} = -0,54\%$$

9.7 - Deprezando-se os efeitos do atrito, calcular a velocidade do jato livre de água em A.

Usar $g = 10 \text{ m/s}^2$.

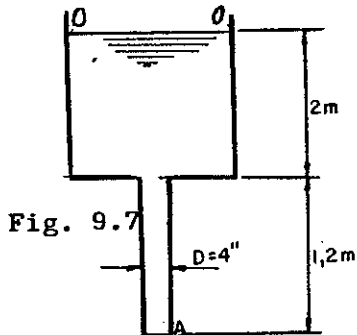


Fig. 9.7

Resp. $v_A = 8 \text{ m/s}$.

9.8 - Deprezando-se os efeitos do atrito no sifão figurado, calcular a velocidade do jato livre de água em C e as pressões em A e B.

Dados:

$$\gamma_{H_2O} = 1000 \text{ kgf/m}^3;$$

$$g = 10 \text{ m/s}^2.$$

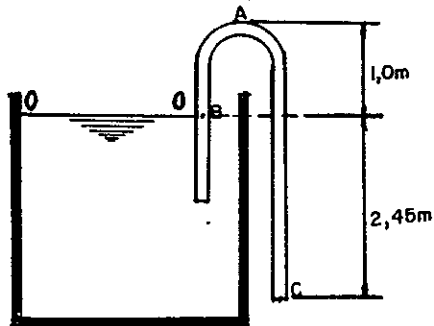


Fig. 9.8

Resp: $V_c = 7 \text{ m/s}$,

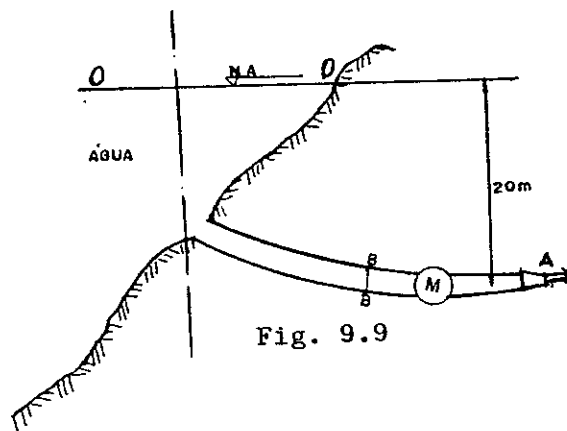
$P_A = -3450 \text{ kgf/m}^2$ (efetiva),

$P_B = -2450 \text{ kgf/m}^2$ (efetiva).

9.9 - Desprezando-se os efeitos do atrito, determinar a potência, em CV, da máquina instalada conforme a figura. Qual o tipo de máquina?

Dados: $S_A = 0,01 \text{ m}^2$, $S_B = 0,02 \text{ m}^2$, $V_A = 10 \text{ m/s}$,

$1 \text{ CV} = 75 \text{ kgf/s}$, $\gamma = 10^3 \text{ kgf/m}^3$.



Resp: 20 CV. Turbina.

9.10 - Entre 2 discos paralelos de $100/\pi \text{ cm}$ de diâmetro e distantes de 1 cm um do outro, escoia água proveniente de 1 tubo de seção circular de 20 cm^2 de área, adaptado ao centro do disco inferior, conforme figura. Calcular, desprezando-se os efeitos de atrito:

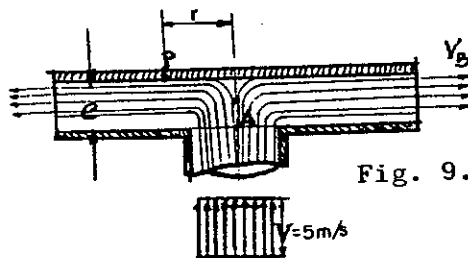
- pressão de entrada da água, p_A ;

- lei de variação da pressão nos pontos P, tais que $2,5 \text{ cm} < r(p) \leq 15 \text{ cm}$.

Dados:

$\gamma = 10000 \text{ N/m}^3$;

$g = 9,8 \text{ m/s}^2$



Resp.: $P_A = -12245 \text{ N/m}^2$ (efet.);

$P_P = \left(510,2 - \frac{12,924}{r^2} \right) \text{ N/m}^2$.

9.11 - No dispositivo da figura 9.11 escoia óleo ($\gamma = 9 \text{ kN/m}^3$). Desprezando-se os atritos, determinar o diâmetro D_2 para que as pressões estáticas nas secções 1 - 1 e 2 - 2 sejam iguais.

Dados:

$D_1 = 0,3 \text{ m}$, $h = 2 \text{ m}$, $Q = 200 \text{ l/s}$, $g = 10 \text{ m/s}^2$.

Determinar, também, o desnível "a" no manômetro figurado.

Dado: $\gamma_m = 136 \text{ kN/m}^3$.

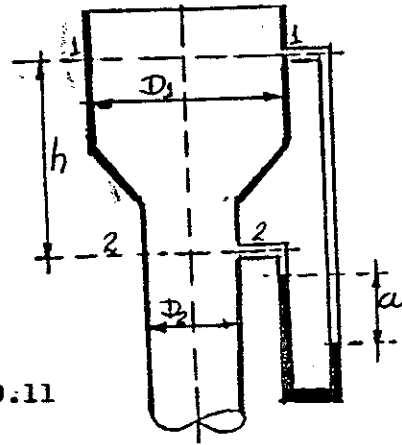


Fig: 9.11

Resp: $D_2 = 0,192 \text{ m}$; $a = 142 \text{ mmHg}$

9.12 - Na instalação da figura 9.12 escoia ar com a vazão em massa de 3 kg/s qual a máxima secção S_2 que permite que o líquido a ser succionado do recipiente atinja a parte inferior de S_2 ?

Dados: Considerar o escoamento do ar incompressível;

$\gamma_a = 12,5 \text{ N/m}^3$; $\gamma_m = 136 \text{ kN/m}^3$;

$\gamma_L = 11 \text{ kN/m}^3$; $S_1 = 0,10 \text{ m}^2$;

$g = 10 \text{ m/s}^2$.

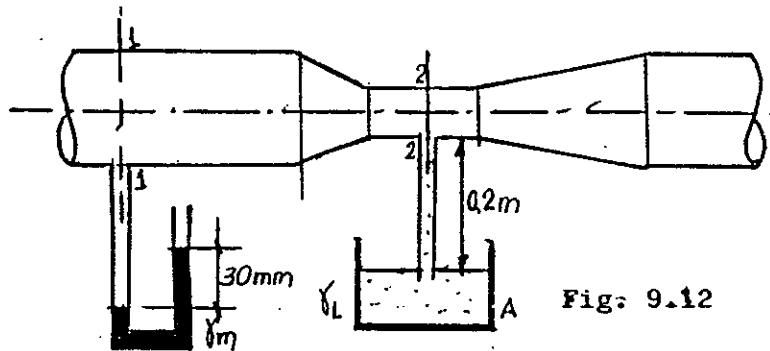


Fig: 9.12

Resp: $S_2 = 0,0233 \text{ m}^2$.

9.13 - Água escoia a 20° C numa tubulação, onde, na secção 2-2, ocorre cavitação com $(p_v)_{\text{abs}} = 17 \text{ mmHg}$. No lado 2 do manômetro tubular há só vapor d'água. Desprezando as perdas, determinar a pressão no manômetro metálico M, sabendo-se que:

$p_{\text{atm}} = 740 \text{ mmHg}$; $\gamma_m = 136 \text{ kN/m}^3$; $D_1 = 0,3 \text{ m}$; $D_2 = 0,1 \text{ m}$; $\gamma_{\text{água}} = 10 \text{ kN/m}^3$ e $g = 10 \text{ m/s}^2$.

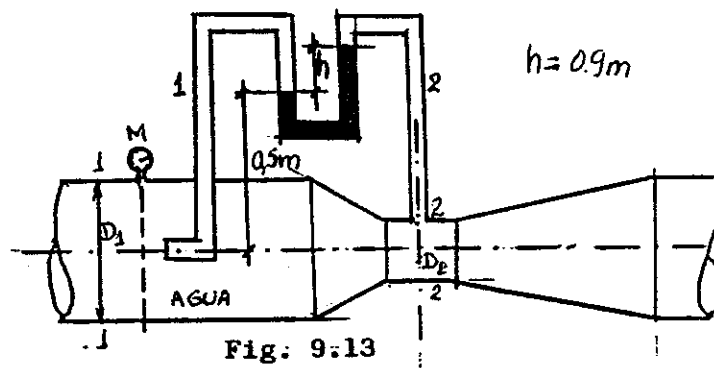


Fig: 9.13

Resp: $p_M = 26 \text{ kN/m}^2$