

6
1
**UNIVERSIDADE DE SÃO PAULO
ESCOLA POLITÉCNICA**

**COLETÂNEA DE EXERCÍCIOS DE MECÂNICA DOS FLUIDOS
APOSTILA 6**

**CINEMÁTICA E DINÂMICA DOS SISTEMAS FLUIDOS. EQUAÇÃO DA
QUANTIDADE DE MOVIMENTO**

**OSWALDO FERNANDES
PROF. ASSISTENTE DE
MECÂNICA DOS FLUIDOS
1996**

APOSTILA 6 - CINEMÁTICA E DINÂMICA DOS SISTEMAS FLUIDOS - EQUAÇÃO DA QUANTIDADE DE MOVIMENTO

A - INTRODUÇÃO

A seguir serão transcritos alguns conceitos importantes sobre o assunto desta apostila, conforme já exarados no livro-texto (ver bibliografia adiante).

A1 - Expressão da Quantidade de Movimento:

$$\bar{x}(t) = \int_V \rho \bar{v} dV,$$

onde $V(t)$ é o volume do corpo fluido de bordo $S(t)$

A2 - Teorema da Quantidade de Movimento (movimento absoluto)

A derivada total, em relação ao tempo, em cada instante t , da quantidade de movimento de um corpo fluido, móvel em relação a um sistema de referência inercial, é um vetor equivalente à resultante das forças externas às quais o corpo fluido está submetido, a saber,

$$\sum \bar{F}_{ext} = \frac{d}{dt} \int_V \rho \bar{v} dV = \int_V \rho \bar{f} dV + \int_S \bar{T}n dS,$$

onde \bar{f} = força de ação à distância por unidade de massa, $\bar{T}n$ = Tensão em cada ponto do bordo S do corpo fluido, isto é, $\bar{T}n = -p\bar{n} + \bar{t}_s$.

A3 - Aplicação ao Volume de Controle (movimento absoluto)

Seja $S_c = \sum S_e + \sum S_s + \sum S_n$, onde S_e = secções de entrada do VC, S_s = secções de saída do VC e S_n = secção não atravessada pelo fluido.

Seja $\bar{R} = \int_S -p\bar{n} ds + \int_S \bar{t}nds$, $\bar{G} = \int_{VC} \rho \bar{f} dV$ e $\bar{\mathcal{O}} =$ função impulso = $pS + \beta MV$, na secção S , em que o

coeficiente de quantidade de movimento é β . Então, $\bar{R} + \bar{G} = \sum \bar{\mathcal{O}}_i \bar{n}_i + \frac{\partial}{\partial t} \int_{VC} \rho \bar{v} dV$, com \bar{n}_i normais externas ao VC, nas secções de entrada ou saída do VC, consideradas secções de escoamento planas.

A4 - Expressão do Teorema da Quantidade de Movimento Para Movimento Relativo

$$\sum \bar{F}_{ext} + \bar{F}_{i,ar} + \bar{F}_{i,c} = \frac{d}{dt} \int_V \rho \bar{v} dV,$$

onde

$$\bar{F}_{i,ar} = \text{força de inércia de arrastamento} = - \int_{VC} \rho \bar{a}_{ar} dV,$$

com

$$\bar{F}_{i,c} = \text{força de inércia complementar} = - \int_{VC} \rho \bar{a}_c dV,$$

com

$$\bar{a}_c = 2\bar{\omega} \wedge \bar{v}_{rp}$$

A5 - Aplicação ao Volume de Controle (movimento relativo)

$$\bar{\mathbf{R}} + \bar{\mathbf{G}} + \bar{\mathbf{F}}_{i,ar} + \bar{\mathbf{F}}_{i,c} = \sum (\mathcal{O})_{rel} \bar{\mathbf{n}}_i + \frac{\partial}{\partial t} \int_{VC} \rho \bar{\mathbf{v}}_{rel} dV,$$

onde $(\mathcal{O})_{rel} = p_i S_i + \beta_i (M_i)_{rel} (V_i)_{rel}$.

B - BIBLIOGRAFIA - LIVRO-TEXTO

Assy, Tufi Mamed - Mecânica dos Fluidos Livro III, Cinemática e Dinâmica dos Corpos Fluidos
Capítulo VIII, Equação da Quantidade de Movimento.

EQUAÇÃO DA QUANTIDADE DO MOVIMENTO

6.1 : - Um jato fluido não viscoso é dirigido horizontalmente contra uma placa plana inclinada de um ângulo θ . Como a pressão é atmosférica ao longo de todas as correntes fluidas formadas, sabe-se que as velocidades resultantes são iguais ($V_0 = V_1 = V_2$). Determinar a força \vec{F} (em módulo, direção e sentido) exercida pela placa sobre o fluido e as vazões Q_1 e Q_2 em função da vazão Q_0 e do ângulo θ .

Solução:

Hipótese:

Fluido não viscoso

$$V_0 = V_1 = V_2$$

Cálculo de \vec{F} , força exercida pela placa sobre o fluido. Da Equação da Continuidade aplicada ao nó figurado (Lei dos nós),

$$-Q_0 + Q_1 + Q_2 = 0 \quad \text{e} \quad Q_1 + Q_2 = Q_0.$$

Aplicando a Equação da Quantidade de Movimento ao VC da FIG.6.1,

$$\vec{G} + \vec{R} = \rho_0 \vec{n}_0 + \rho_1 \vec{n}_1 + \rho_2 \vec{n}_2, \quad (A)$$

onde

\vec{G} = Resultante das forças de ação à distância (gravidade),

\vec{R} = ação da placa sobre o fluido,

$$\rho = pS + \beta MV.$$

Sendo $p = p_{atm} = 0$, $\rho = \beta MV = \beta \rho QV$.

Mas,

$$\beta = 1 (v = V_0 = \text{cte} - \text{nas secções } S_0, S_1 \text{ e } S_2) \text{ e } M = \rho Q.$$

Daí, $\rho = \rho QV$.

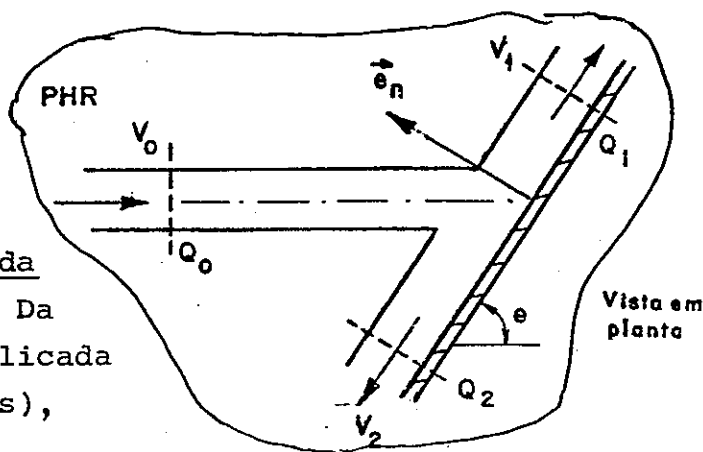


FIG.6.1a

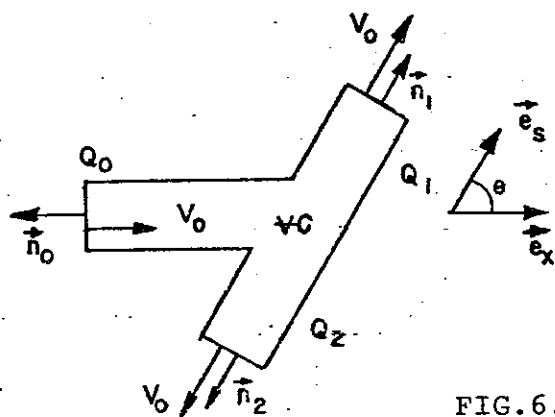


FIG.6.1b

Projetando (A) segundo \vec{e}_s ($G_s = 0$ e $R_s = 0$, pois não há atrito),

$$0 = -\rho V_0 Q_0 \cos \theta + \rho V_0 Q_1 - \rho V_0 Q_2 .$$

Daí,

$$Q_1 - Q_2 = Q_0 \cos \theta .$$

Mas, $Q_1 + Q_2 = Q_0$, conforme já obtido.

Donde

$$Q_1 = \frac{Q_0}{2} (1 + \cos \theta),$$

$$Q_2 = \frac{Q_0}{2} (1 - \cos \theta).$$

Não havendo atrito, a força da placa sobre o jato (\vec{R}) é paralela à normal à mesma e seu módulo se obtém projetando-a segundo essa normal (\vec{e}_n).

Então,

$$\vec{R} = R \vec{e}_n$$

e

$$R = \rho Q_0 V_0 \sin \theta .$$

Nota: A ação do jato sobre a placa será

$$\vec{F} = \vec{R}' = -\vec{R} = -\rho Q_0 V_0 (\sin \theta) \vec{e}_n .$$

6.2 - Um tanque de grandes dimensões contém água e ar sob pressão $p_1 \gg p_{at}$. Ao destampar o orifício lateral na seção 2-2, de área S_2 , um jato se forma animado da velocidade:

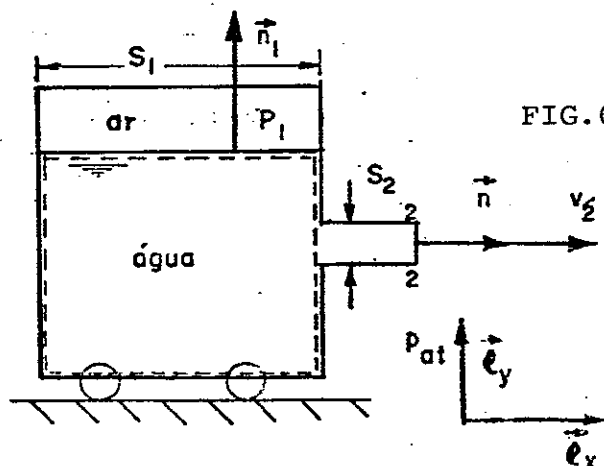
$v_2 \cong [2(p_1 - p_{at})/\rho]^{1/2}$. Determinar a força F necessária para manter o equilíbrio do tanque montado sobre rodas. NOTA: Desprezar as resistências eventualmente aplicadas pelo meio exterior ao tanque e veículo.

Solução:

Dados: $p_1 \gg p_{at}$.

$$v_2 = \sqrt{2(p_1 - p_{at})/\rho} .$$

Cálculo da força para manter o equilíbrio



Aplicando-se a Equação da Quantidade de Movimento ao VC pontilhado na figura, para regime permanente, obtêm-se

$$\vec{G} + \vec{R} = \phi_1 \vec{n}_1 + \phi_2 \vec{n}_2, \text{ com } \phi = pS + \beta MV.$$

Projetando segundo \vec{e}_x ,

$$0 + R_x = 0 + (0 + 1 \cdot \rho \cdot Q_2 \cdot V_2)$$

e

$$R_x = \rho \cdot V_2^2 \cdot S_2 = 2(p_1 - p_{at})S_2;$$

onde

R_x = força exercida pelo reservatório sobre a água.

A força exercida pela água sobre o reservatório será:

$$\vec{R}' = -\vec{R} = -R_x \vec{e}_x, \text{ pois as componentes segundo } \vec{e}_y \text{ e } \vec{e}_z \text{ são nulas.}$$

Para manter o reservatório em equilíbrio deve-se aplicar

$$\vec{F} = -\vec{R}' = R_x \vec{e}_x.$$

6.3 Um jato livre à atmosfera escoar por um fenda de altura h e largura b , e atinge, horizontalmente, uma placa vertical que divide esse jato em dois escoamentos, conforme Fig. 6.3.

Desprezando os atritos entre fluido e placa, bem como os efeitos da ação da gravidade, calcular a força sobre a placa, em função de V , h , b , θ , e α .

Sugestão: Verificar inicialmente, que as velocidades médias V de todos os escoamentos são iguais.

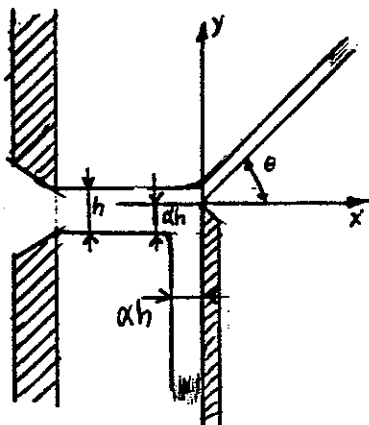


Fig. 6.3

$$\text{Resp.: } R_x = \rho V^2 b h [1 - (1 - \alpha) \cos \theta]$$

$$R_y = \rho V^2 b h [\alpha - (1 - \alpha) \sin \theta]$$

6.4 - Admitindo que o obstáculo da figura (ver Exemplo 8.2, do livro citado de Mecânica dos Fluidos) possa se deslocar em bloco com a velocidade \vec{v}_0 , determinar a resultante das forças a ele aplicadas pelo jato líquido.

Solução:

Consideremos o VC hachurado na figura com $SC = S_1 + S_2 + \Sigma$. É o VC do movimento relativo. Neste caso,

$$\Sigma \vec{F}_{\text{ext}} + \Sigma \vec{F}_{i,\text{ar}} + \Sigma \vec{F}_{i,c} =$$

$$\frac{d}{dt} \int_{VC} \rho \vec{v}_{\text{rel}} dV,$$

onde

$$\Sigma \vec{F}_{i,\text{ar}} = \text{força de inércia de arrastamento} = - \int_{VC} \rho \vec{a}_{\text{ar}} dV = 0,$$

pois

$$\vec{a}_{\text{ar}} = \ddot{\vec{0}} + \vec{\omega} \wedge (\vec{\omega} \wedge \vec{r}) + \dot{\vec{\omega}} \wedge \vec{r} = 0,$$

$$\vec{\omega} = \text{velocidade de rotação de arrastamento} = 0,$$

$$\ddot{\vec{0}} = \frac{d^2 \vec{0}}{dt^2} = 0 \quad (\vec{v}_0 = \text{cte}),$$

e

$$\Sigma \vec{F}_{i,c} = \text{força de inércia complementar} = - \int_{VC} \rho \vec{a}_c dV = 0,$$

pois

$$\vec{a}_c = 2\vec{\omega} \wedge \vec{v}_{\text{rel}} = 0.$$

Voltamos, portanto, à equação da forma

$$\Sigma \vec{F}_{\text{ext}} = \frac{d}{dt} \int_{VC} \rho \vec{v}_{\text{rel}} dV,$$

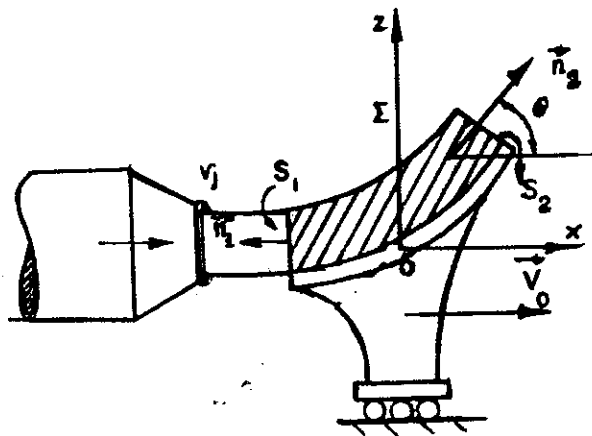


FIG. 6.4

da qual se obtêm

$$\vec{G} + \vec{R} = \sum \phi_i \vec{n}_i \text{ com } \phi = pS + \beta MV. \quad (A)$$

Aplicando a equação da continuidade ao VC indicado, obtemos

$$V_1 S_1 = V_2 S_2.$$

Desprezando as perdas de carga no desviador, a pequena - variação de cota entre suas extremidades é admitindo-se $\beta_1 = \beta_2 = 1$, chega-se, a partir de:

$$H_1 = H_2,$$

a

$$V_1 = V_2 = V = V_j - V_o \text{ (velocidade relativa);}$$

donde

$$S_1 = S_2 = S = \text{cte.}$$

Projetando (A) segundo O_x ,

$$R_x = -\phi_1 + \phi_2 \cos\theta,$$

$$R_y - G = 0 + \phi_2 \text{ sen}\theta,$$

onde

$$\phi_1 = \frac{0}{\cancel{p_1 S_1}} + \rho V_1^2 S_1 = \rho V^2 S,$$

$$\phi_2 = \frac{0}{\cancel{p_2 S_2}} + \rho V_2^2 S_2 = \rho V^2 S,$$

$$R_x = -\rho V^2 S (1 - \cos\theta),$$

$$R_y = G + \rho V^2 S \text{ sen}\theta.$$

A ação do fluido sobre o desviador será:

$$\vec{R}'_x = -\vec{R}_x,$$

ou seja,

$$R'_x = \rho (V_j - V_o)^2 S (1 - \cos\theta),$$

$$R'_y = -[G + \rho (V_j - V_o)^2 S \text{ sen}\theta].$$

- 6.5 - Admitir no Exercício anterior os seguintes dados numéricos: $\gamma = 1000 \text{ kgf/m}^3$, $g = 10 \text{ m/s}^2$,
 $G \cong 0$, $S = 0,01 \text{ m}^2$, $\theta = 45^\circ$, $Q = 0,1 \text{ m}^3/\text{s}$, $V_0 = 5 \text{ m/s}$.
 Resp.: $V_j = 10 \text{ m/s}$; $R'_x = 7,3 \text{ kgf}$;
 $R'_y = -17,7 \text{ kgf}$.

6.6 - Determinar a resultante das forças de pressão e de atrito agindo sobre o tubo entre secções 1-1 e 2-2. Comparar e interpretar os resultados obtidos com a S.C. que se limita por 1-1, 2-2 e pela face interna do tubo. Particularizar os resultados obtidos para $\theta = \pi/2$ e $\theta = \pi$

Solução:

Tomando-se a S.C. tracejada haverá forças concentradas nas intersecções da mesma com o tubo (perímetros das secções 1-1 e 2-2) de valores \vec{R}_1 e \vec{R}_2

$$\Sigma \vec{F}_{\text{ext}} = \vec{R}_1 + \vec{R}_2 + \vec{G} - p_1 \vec{n}_1 S_1 - p_2 \vec{n}_2 S_2 = \frac{d}{dt} \int_{VC} \rho \vec{v} dV.$$

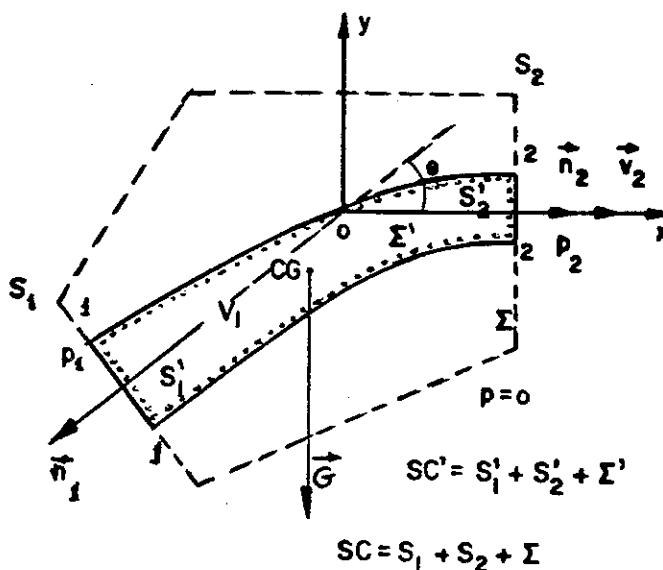


FIG. 6.6

Mas,

$$\frac{d}{dt} \int_{VC} \rho \vec{v} dV = \frac{\partial}{\partial t} \int_{VC} \rho \vec{v} dV + \int_{SC} \rho \vec{v} dQ =$$

$$= \frac{\partial}{\partial t} \int_{VC} \rho \vec{v} dV + \beta_1 \rho V_1 Q_1 \vec{n}_1 + \beta_2 \rho V_2 Q_2 \vec{n}_2.$$

Fazendo

$$\phi = pS + \beta MV,$$

$$\vec{R}_1 + \vec{R}_2 + \vec{G} = \phi_1 \vec{n}_1 + \phi_2 \vec{n}_2 + \frac{\partial}{\partial t} \int_{VC} \rho \vec{v} dV. \quad (A)$$

Chamando $\vec{R}_1 + \vec{R}_2 = \vec{R}$, temos (mov. permanente):

Segundo O_x ,

$$R_x + G_x = -\phi_1 \cos\theta + \phi_2;$$

$$R_y + G_y = -\phi_1 \sin\theta.$$

Para $\theta = \pi/2$,

$$R_x + G_x = \phi_2;$$

$$R_y + G_y = -\phi_1.$$

Se $G_x = 0$ (O_x horizontal), então $G_y = -G$, e

$$R_x = \phi_2,$$

$$R_y = G - \phi_1.$$

Para $\theta = \pi$: $R_x + G_x = \phi_2 + \phi_1$ e $R_y + G_y = 0$.

Se O_x for horizontal,

$$R_x = \phi_2 + \phi_1 \text{ e } R_y = 0.$$

Adotando-se para S.C. a superfície pontilhada, a resultante das forças de contacto atuando sobre Σ' será igual a

$$\vec{R} = \vec{R}_1 + \vec{R}_2,$$

uma vez que teríamos (conforme livro texto)

$$\vec{R} + \vec{G} = \Sigma \phi_i \vec{n}_i + \frac{\partial}{\partial t} \int_{VC} \rho \vec{v} dV,$$

e já tínhamos chegado a (expressão A)

$$\vec{R}_1 + \vec{R}_2 + \vec{G} = \Sigma \phi_i \vec{n}_i + \frac{\partial}{\partial t} \int_{VC} \rho \vec{v} dV.$$

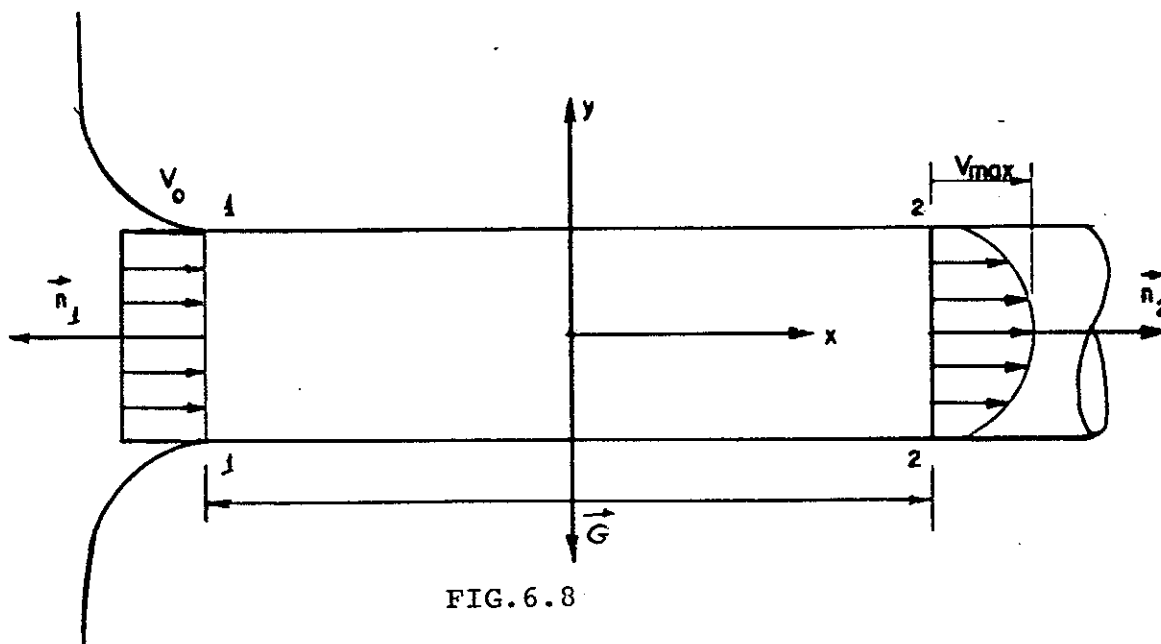
6.7 - Admitir os seguintes valores numéricos no exercício anterior.

$$\rho = 100 \text{ utm/m}^3 \quad S_1 = S_2 = 0,1 \text{ m}^2 \quad v_2 = 2 \text{ m/s} \quad p_1 = 1,5 \text{ kgf/cm}^2$$

$$p_2 = 1,4 \text{ kgf/cm}^2 \quad \theta = 30^\circ. \text{ Plano } xOy \text{ horizontal}$$

$$\text{Resp.: } R_x = 106 \text{ kgf} \quad R_y = -770 \text{ kgf}$$

6.8 - Na secção de entrada de um contúdo conectado a um reservatório a velocidade é uniforme e vale V_0 . A uma distância L - desta secção o diagrama de velocidade é parabólico. Determinar a resultante das forças de pressão e de atrito sobre a parede lateral do tubo em função dos parâmetros que definem o diagrama de velocidades parabólico e de V_0 .



Solução:

Partamos da Equação da Quantidade de Movimento válida para tubos de corrente,

$$\vec{G} + \vec{R} = \phi_1 \vec{n}_1 + \phi_2 \vec{n}_2 \quad (\text{movimento permanente}).$$

Em 1-1, $V_1 = V_0 = \text{cte}$ e $\beta_1 = 1$. Daí, $\phi_1 = p_1 S + M V_0$.

Em 2-2, $V_2 = V_0 = \frac{V_{\max}}{2}$ e $\beta_2 = \frac{4}{3}$. Daí, $\phi_2 = p_2 S + \frac{4}{3} M V_0$.

Projetando segundo 0x (horizontal),

$$R_x = \phi_2 - \phi_1 = (p_2 - p_1) S + \frac{\rho V_0^2 S}{3}.$$

Projetando segundo 0y,

$$R_y = G.$$

6.9 .- Em um tubo horizontal a água circula de uma extremidade 1-1 para a outra 2-2 com a vazão em massa M . O tubo é deslocado com a aceleração \vec{a} . Determinar \vec{R} , resultante das forças de atrito e de pressão sobre a parede lateral do tubo.

NOTA: Supor conhecidas as pressões p_1 e p_2 e admitir que o deslocamento do tubo se faz

- No sentido axial do tubo
- No sentido transversal ao eixo do tubo.

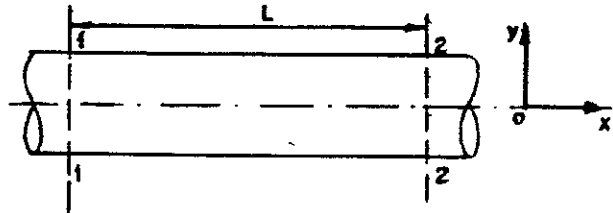


FIG.6.9

Solução: Sabemos que (ver Introdução A4):

$$\begin{aligned} \vec{F}_{\text{ext}} + \vec{F}_{i,a} + \vec{F}_{i,c} &= \frac{d}{dt} \int_{V_c} \rho \vec{v}_{\text{rel}} dV = \frac{\partial}{\partial t} \int_{V_c} \rho \vec{v}_{\text{rel}} dV + \\ &+ \int_{SC} \rho \vec{v}_{\text{rel}} dQ, \end{aligned}$$

onde

$\vec{F}_{i,a}$ = força de inércia de arrastamento,

$\vec{F}_{i,c}$ = força de inércia complementar = 0 ($\vec{\omega} = 0$),

$$\vec{F}_{i,a} = - \int_{V_c} \rho \vec{a} dV = -m\vec{a},$$

$$\vec{F}_{\text{ext}} = \vec{R} + \vec{G} - p_1 \vec{n}_1 S - p_2 \vec{n}_2 S,$$

com \vec{R} = resultante das forças de pressão e atrito que atuam sobre a parede lateral do fluido.

$$\vec{R} + \vec{G} = m\vec{a} - \phi_1 \vec{n}_1 + \phi_2 \vec{n}_2 \quad (\text{o movimento relativo é permanente}).$$

Daí: -Se $\vec{a} = a\vec{e}_x$ e $S_1 = S_2$, obtêm-se, por ser

$$V_1 S_1 = V_2 S_2 \quad \text{e} \quad V_1 = V_2,$$

$$R_x - ma = (p_2 - p_1) S. \quad R_x = (p_2 - p_1) S + ma,$$

$$R_y = G = \rho SLg.$$

As forças sobre o tubo serão $R'_x = -R_x$ $R'_y = -R_y$.

-Se $\vec{a} = a\vec{e}_y$,

$$R_x = (p_2 - p_1) S,$$

$$R_y = \rho SL (g+a),$$

e as forças sobre as paredes do tubo serão

$$R'_x = -R_x = (p_1 - p_2) S.$$

$$R'_y = -R_y = -\rho SL (g+a).$$

6.10 - O cotovelo da figura está preso por duas luvas elásticas de forma que não é influenciado pelo resto da instalação. Sendo a área de sua seção 20cm^2 e a vazão 20l/s , qual será a força causada pelo escoamento do fluido se a perda de carga é 1m ($\gamma = 10000\text{ N/m}^3$)

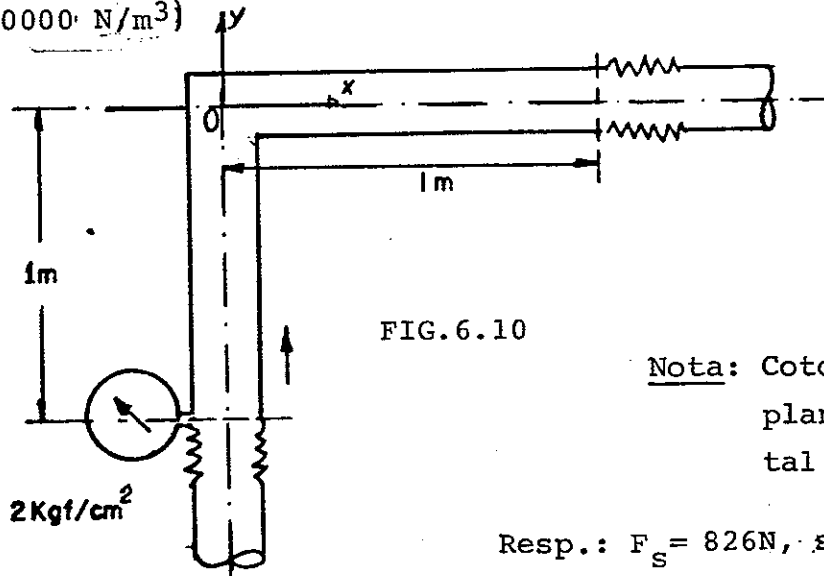


FIG. 6.10

Nota: Cotovelo no plano horizontal xOy .

Resp.: $F_s = 826\text{N}$, sendo

$R'_x = 564\text{N}$ e $R'_y = 604\text{N}$

6.11 - A água contida no tanque (1), é descarregada através do bocal, sem atrito. Seu nível h_1 pode ser considerado constante. O jato incide sobre uma placa de grande dimensões que cobre a saída do bocal do tanque (2) que contém a água em repouso à uma altura h_2 acima do orifício. Os bocais são iguais. Se h_2 for conhecido, determinar h_1 tal que a força do jato é suficiente para anular a resultante das forças horizontais que agem sobre a placa.

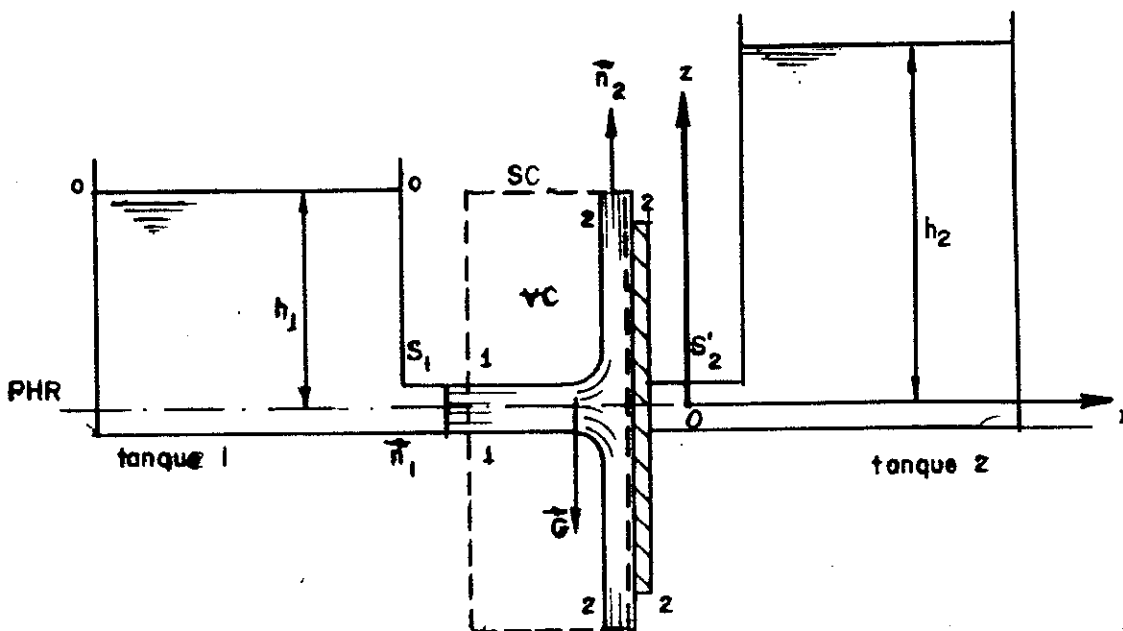


FIG.6.11

Solução: Consideremos o VC tracejado na figura 6.11,

$$\Sigma \vec{F}_{\text{ext}} = \int_{\text{SC}} \rho \vec{v} dQ \quad (\text{movimento permanente})$$

Segundo Ox ,

$$R_x = -\rho V_1 Q_1 = -\rho V_1^2 S_1;$$

$$R'_x = -R_x = \rho V_1^2 S_1.$$

Da equação da energia cinética,

$$H_0 = H_1 \quad (\text{desprezam-se as perdas de carga});$$

$$H_0 = 0 + 0 + h_1, \text{ pois } V_0 \approx 0 \text{ e } p_0 = p_{\text{at}} = 0;$$

$$H_1 = \frac{V_1^2}{2g} + 0 + 0 \quad \text{e} \quad h_1 = \frac{V_1^2}{2g}.$$

No reservatório 2 age uma pressão

$$p_2 = \gamma h_2$$

sobre a placa, produzindo uma força $F = \gamma h_2 S_2'$, que contrabalança R_x' .

$$\rho V_1^2 S_1 = \gamma h_2 S_2' \quad (\text{com } S_1 = S_2'),$$

$$\frac{\gamma}{g} \cdot 2g h_1 = \gamma h_2,$$

e
$$h_1 = h_2/2.$$

6.12 - Um poço de 200m de profundidade jorra petróleo a uma altura $h = 16\text{m}$ acima do nível do solo, conforme mostra a figura. As perdas por atrito com o ar equivalem a 20% da carga total do jato de petróleo na saída do poço. Sabendo que a potência perdida por atrito com toda a extensão do poço é $4 \times 10^4 \text{kgm/s}$, e desprezando-se as perdas na entrada, calcular:

- 1 - velocidade V_3 na saída do poço de petróleo, e a vazão em volume, sabendo-se que o poço tem seção constante de área $S = 5 \times 10^{-2} \text{m}^2$;
- 2 - pressão p_1 que os gases exercem sobre a superfície do petróleo, cujo peso específico é $\gamma = 8000 \text{N/m}^3$;
- 3 - pressão p_2 na entrada do poço;
- 4 - a força F que o petróleo exerce sobre o tubo de aço que forma a parede do poço.

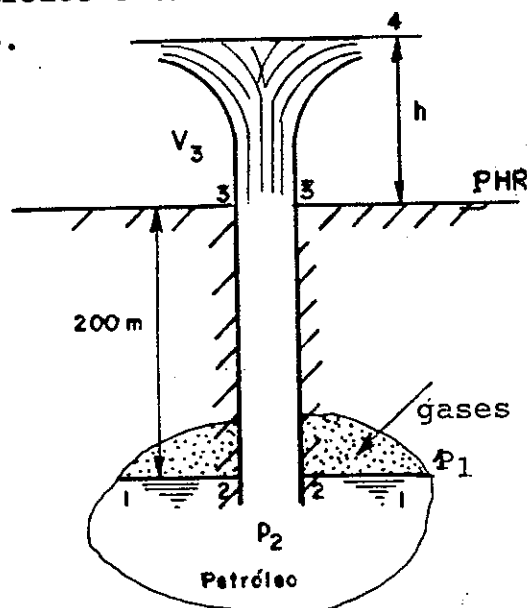


FIG.6.12

Solução:1 - Cálculo de V_3 e Q

Aplicando a equação de E_{cin} entre 3-3 e 4-4,

$$H_3 - H_4 = 0,2 \frac{V_3^2}{2g}, \text{ pois}$$

$$H_3 = \frac{V_3^2}{2g} + 0 + 0 = \frac{V_3^2}{2g};$$

$$H_4 = 0 + 0 + h = 16.$$

Daí,

$$\frac{V_3^2}{2g} - 16 = 0,2 \frac{V_3^2}{2g} \quad \therefore V_3 = 20 \text{ m/s},$$

$$Q = V_3 S = 20 \times 5 \times 10^{-2} = 1 \text{ m}^3/\text{s}.$$

2 - Cálculo de p_1

Da equação da E_{cin} entre 1-1 e 2-2,

$$H_1 = H_2$$

e, entre 2-2 e 3-3,

$$H_2 = H_3 + \frac{W_{ia}}{\gamma Q} = \frac{V_3^2}{2g} + \frac{4 \times 10^4}{800 \times 1} = 70 \text{ m} = H_1.$$

Mas, $H_1 = 0 + \frac{p_1}{\gamma} - 200 = 70.$

Donde,

$$p_1 = 8000 \times 270 = 2160000 \text{ N/m}^2 = 216 \text{ N/cm}^2.$$

3 - Cálculo de p_2

De $H_2 = \frac{V_2^2}{2g} + \frac{p_2}{\gamma} + z_2 = \frac{20^2}{20} + \frac{p_2}{\gamma} - 200 = 70,$

$$p_2 = 8000 \times 250 = 2000000 \text{ N/m}^2 = 200 \text{ N/cm}^2.$$

4 - Cálculo da força F exercida pelo petróleo no tubo do poço.

Da equação da quantidade de movimento aplicado entre 2-2 e 3-3,

$$\vec{R} + \vec{G} = \phi_2 \vec{n}_2 + \phi_3 \vec{n}_3, \text{ com } \vec{n}_2 = -\vec{e}_z \text{ e } \vec{n}_3 = \vec{e}_z.$$

Segundo \vec{e}_z ,

$$R_z - G = \phi_3 - \phi_2;$$

$$\phi_3 = p_3 S + \rho Q V_3 = \rho Q V_3;$$

$$\phi_2 = p_2 S + \rho Q V_2, \text{ com } V_2 = V_3;$$

$$\begin{aligned} R_z = G - p_2 S &= 8000 \times 5 \times 10^{-2} \times 200 - 200000 \times 5 \times 10^{-2} = \\ &= -20000 \text{ N} . \end{aligned}$$

Daí, $F = R'_z = -R_z = 20000 \text{ N}$

6.13 - Água escoia para cima através do tubo vertical e penetra na região anular entre os discos circulares da FIG.6.13. Movendo-se para fora, radialmente, a água finalmente emerge como um jato livre em forma de leque. O movimento é permanente e o atrito é desprezível. Pede-se

- determinar a vazão pelo tubo, se a pressão na seção A-A é de $1,7 \text{ kgf/cm}^2$ (abs);
- determinar a força F que age na parede do tubo, à altura da seção A-A.

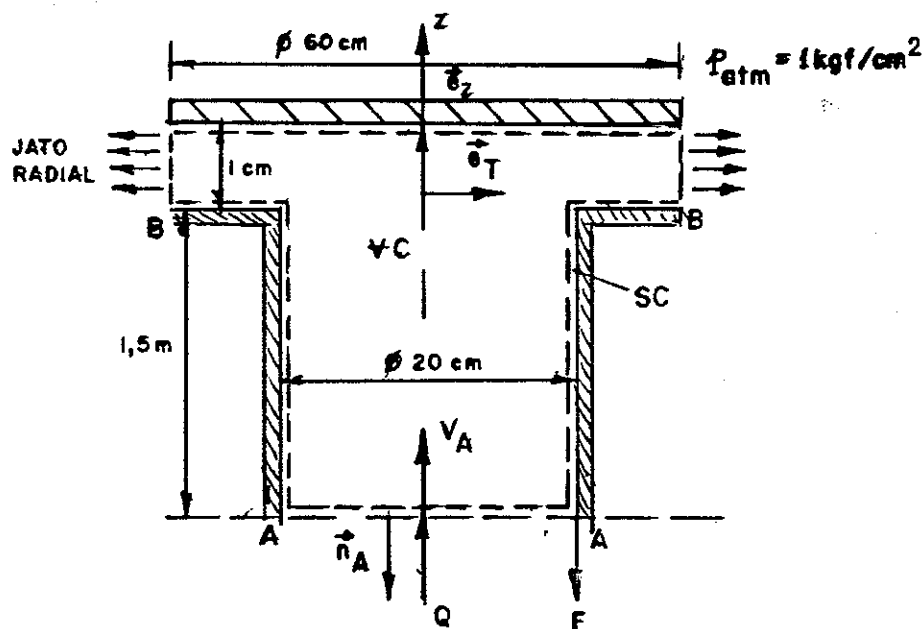


FIG.6.13

Solução:

Considerando-se o VC pontilhado,

$$\vec{R} + \vec{G} - (p_A - p_{at}) S_A \vec{n}_A - \int_{S_B} p_{at} \vec{n} dS = \int_{SC} \rho \vec{v} dQ.$$

Segundo \vec{e}_z ,

$$R_z - G + (p_A - p_{at}) S_A = -\rho V_A \cdot Q;$$

$$G = \left(\frac{\pi \times 0,20^2}{4} \times 1,5 + \frac{\pi \times 0,60^2 \times 0,01}{4} \right) 10^4 \approx 500N,$$

$$(p_A - p_{at}) S_A = (17 - 10) 10^4 \times \frac{\pi \times 0,20^2}{4} = 2200N.$$

Desprezando os atritos,

$$H_A = H_B; \frac{v_A^2}{2g} + \frac{p_A}{\gamma} + z_A = \frac{v_B^2}{2g} + \frac{p_B}{\gamma} + z_B. \quad (A)$$

Da Equação da Continuidade,

$$v_A S_A = v_B S_B; v_A \times \frac{\pi \times 0,20^2}{4} = v_B \pi \times 0,6 \times 0,01,$$

$$v_B = 1,67 v_A.$$

De (A),

$$\frac{v_A^2}{2g} + \frac{1,7 \times 10^4}{10^3} - 1,5 = \frac{(1,67v_A)^2}{2g} + \frac{1,0 \times 10^4}{10^3} + 0,$$

$$v_A = 7,84 \text{ m/s.}$$

$$a) \text{ Vazão } Q = 7,84 \times \frac{\pi \times 0,20^2}{4} = 0,25 \text{ m}^3/\text{s.}$$

$$b) R_z = 50 - 220 - 1000 \times 7,84 \times 0,25 = -3660N;$$

$$F = R'_z = -R_z = 3660N$$

6.14 - Dada a instalação da figura, onde

$$S_1 = 0,4\text{m}^2;$$

$$S_2 = 0,1\text{m}^2;$$

$$V_2 = 60\text{m/s};$$

$$\gamma_{\text{ar}} = 13\text{N/m}^3 \quad ;$$

$$\beta_1 = 1,2 \quad ; \quad \beta_2 = 1,0.$$

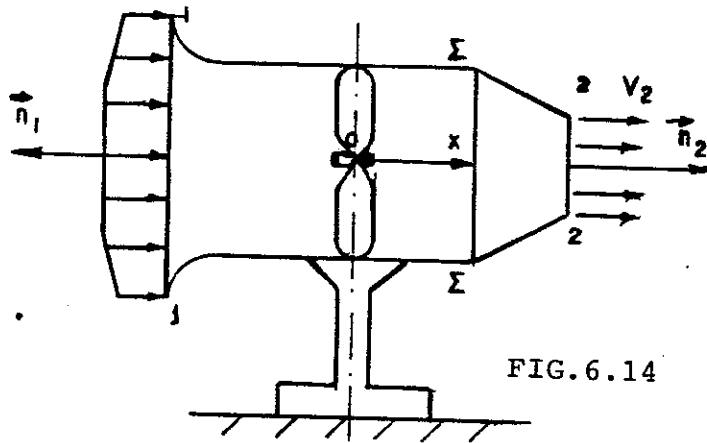


FIG.6.14

Pede-se calcular o esforço horizontal sobre o suporte.

Solução:

Pela Equação da Quantidade de Movimento válida para tubos de corrente em regime permanente ($M = \rho VS = \text{cte}$),

$$\vec{G} + \vec{R} = \phi_1 \vec{n}_1 + \phi_2 \vec{n}_2,$$

onde

\vec{R} = resultante das forças de contacto atuando sobre Σ ,

$$\phi_1 = p_1 S_1 + \beta_1 M V_1 = \beta_1 M V_1; \quad \phi_2 = p_2 S_2 + \beta_2 M V_2 = \beta_2 M V_2,$$

pois

$$p_1 = p_2 = p_{\text{atm}} = 0.$$

Pela Equação da Continuidade,

$$M_1 = M_2,$$

$$\rho_1 V_1 S_1 = \rho_2 V_2 S_2.$$

Como $V_1 \ll V_2 = 60\text{m/s}$, podemos considerar o fluido em escoamento (ar) comportando-se como fluido incompressível (erro < 1%) e, daí, $\rho_1 = \rho_2 = \frac{1,3}{10} = 1,3 \text{ Kg/m}^3$.

Então:

$$V_1 \times 0,4 = 60 \times 0,1;$$

$$V_1 = 15\text{m/s};$$

$$M = 1,3 \times 15 \times 0,4 = 7,8\text{Kg/s};$$

$$\phi_1 = 1,2 \times 7,8 \times 15 = 140,4\text{N};$$

$$\phi_2 = 1,0 \times 7,8 \times 60 = 468\text{N}.$$

Segundo Ox ,

$$R_x = \rho_2 - \rho_1 = 327,6N \dots$$

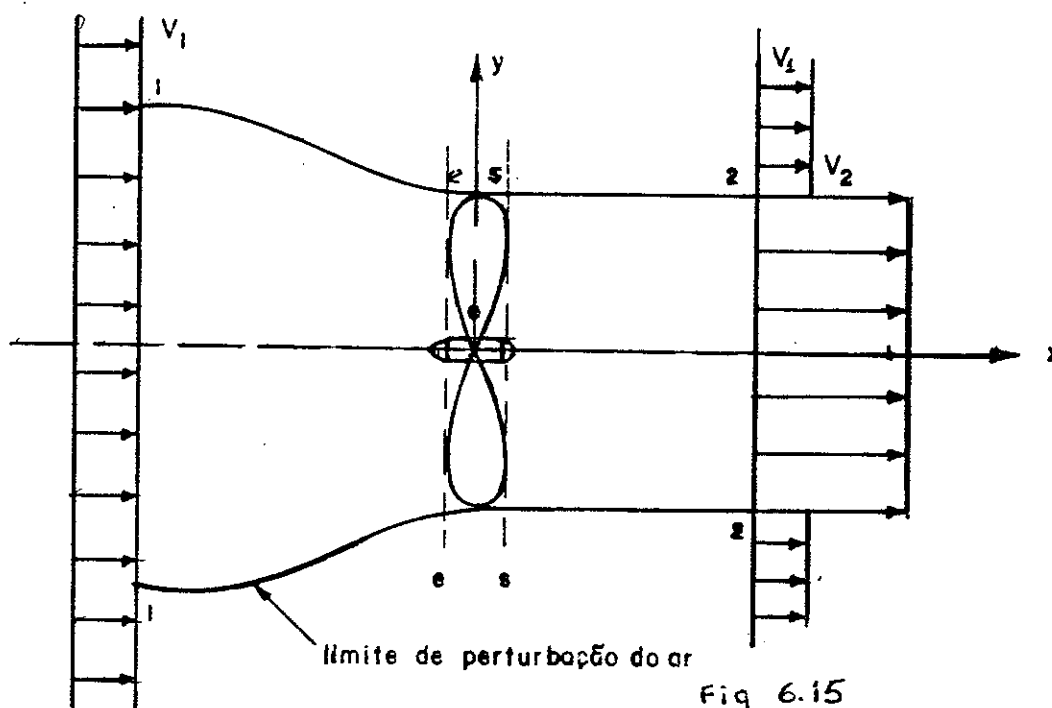
A ação do fluido sobre a estrutura será

$$\vec{R}' = -\vec{R};$$

$$R'_x = -327,6N \dots$$

6.15 - Um avião dotado de duas hélices de 2m de diâmetro, através das quais escoam $750m^3/s$, voa a $360km/h$ em ar parado de $\gamma = 13N/m^3$. Considerando-se o ar como fluido perfeito incompressível, determinar:

- Rendimento teórico da hélice.
- Diferença de pressões na hélice.
- Força propulsora.
- Potência teórica fornecida pela hélice em CV.



Solução:

Seja V_1 a velocidade do avião. O ar, cuja velocidade -

relativa ao avião é $V_1 = 360 \text{ km/h} = 100 \text{ m/s}$ é acelerado pela hélice atingindo a velocidade máxima V_2 , após passar pela hélice.

Aplicando a Equação de Quantidade de Movimento entre 1-1 e 2-2,

$$\vec{R} + \vec{G} = \phi_1 \vec{n}_1 + \phi_2 \vec{n}_2.$$

Segundo Ox ,

$$R_x = \phi_2 - \phi_1;$$

$$\phi_2 = p_2 S_2 + \beta_2 M V_2 = M V_2 \quad (p_2 = 0 \quad \text{e} \quad \beta_2 = 1);$$

$$\phi_1 = p_1 S_1 + \beta_1 M V_1 = M V_1 \quad (p_1 = 0 \quad \text{e} \quad \beta_1 = 1);$$

$$R_x = M(V_2 - V_1) = \rho Q(V_2 - V_1) = F = \text{força propulsora.}$$

Aplicando a mesma equação entre as secções de entrada e saída da hélice (e-e e s-s),

$$R_x = \phi_s - \phi_e = p_s S + M V - (p_e S + M V) = (p_s - p_e) S,$$

onde se fez:

S = área varrida pela hélice,

V = velocidade do ar através da hélice,

$\beta = 1$.

Aplicando a equação da energia cinética entre 1-1 e e-e, entre s-s e 2-2 e entre 1-1 e 2-2 (as perdas de carga são nulas, por ser o fluido perfeito)

$$(A) \quad \frac{V_1^2}{2g} + \frac{p_1}{\gamma} + z_1 = \frac{V_e^2}{2g} + \frac{p_e}{\gamma} + z_e, \quad \text{com} \quad \frac{p_1}{\gamma} = \frac{p_{at}}{\gamma} = 0;$$

$$(B) \quad \frac{V_s^2}{2g} + \frac{p_s}{\gamma} + z_s = \frac{V_2^2}{2g} + \frac{p_2}{\gamma} + z_2, \quad \text{com} \quad \frac{p_2}{\gamma} = \frac{p_{at}}{\gamma} = 0;$$

$$(C) \quad \frac{V_1^2}{2g} + \frac{p_1}{\gamma} + z_1 = \frac{V_2^2}{2g} + \frac{p_2}{\gamma} + z_2 - \frac{W_m}{\gamma Q}.$$

De (A), (B) e (C) e $V_s = V_e = V$,

$$\frac{V_2^2 - V_1^2}{2g} = \frac{p_s - p_e}{\gamma} = \frac{W_m}{\gamma Q}.$$

Potência fornecida ao fluido:

$$W_m = \rho Q \left(\frac{V_2^2 - V_1^2}{2} \right) = (p_s - p_e) Q = (p_s - p_e) VS. (A)$$

Potência útil:

$$W_u = F \times V_1 = \rho Q (V_2 - V_1) V_1 = (p_s - p_e) S V_1. (B)$$

a) Rendimento teórico

$$\eta = \frac{W_u}{W_m} = \frac{2 V_1}{V_1 + V_2} = \frac{V_1}{V}, \text{ com } V = \frac{V_1 + V_2}{2} \text{ (De (A) e (B))}$$

$$V = \frac{Q}{2S} = \frac{750}{2 \times \frac{\pi \times 2^2}{4}} = 119,4 \text{ m/s} \quad (Q = 750 \text{ m}^3/\text{s} \text{ para 2 hélices);}$$

$$\eta = \frac{V_1}{V} = \frac{100}{119,4} = 83,8\%.$$

b) Diferença de pressões

$$p_s - p_e = \rho \frac{V_2^2 - V_1^2}{2}, \text{ com } \rho = \frac{\gamma}{g} = 1,3 \text{ Kg/m}^3;$$

$$V = \frac{V_1 + V_2}{2} = 119,4 \therefore V_2 = 138,8 \text{ m/s};$$

$$p_s - p_e = \frac{1,3}{2} (138,8^2 - 100^2) = 6023 \text{ N/m}^2.$$

c) Força propulsora total

$$F_t = 2F = 2\rho Q (V_2 - V_1) = 2 \times 1,3 \times \frac{750}{2} \times (138,8 - 100) = 37830 \text{ N}.$$

d) Potência teórica fornecida pela hélice (cada uma)

$$W_m = (p_s - p_e) Q = \frac{6023 \times 750}{2 \times 736} = 3069 \text{ CV}.$$

6.16 - Num avião de propulsão a jato com velocidade $V_1=300\text{m/s}$ e que descarrega gases queimados a $V_2=1800\text{m/s}$, em 2 motores, - determinar:

- O rendimento mecânico
- A força propulsora, sabendo-se que o consumo de combustível é $\frac{1}{20}$ do peso do ar que entra pelo difusor.

Dados: $\gamma_{\text{ar}} = 13\text{N/m}^3$,

$D_1 = 0,6\text{m}$.

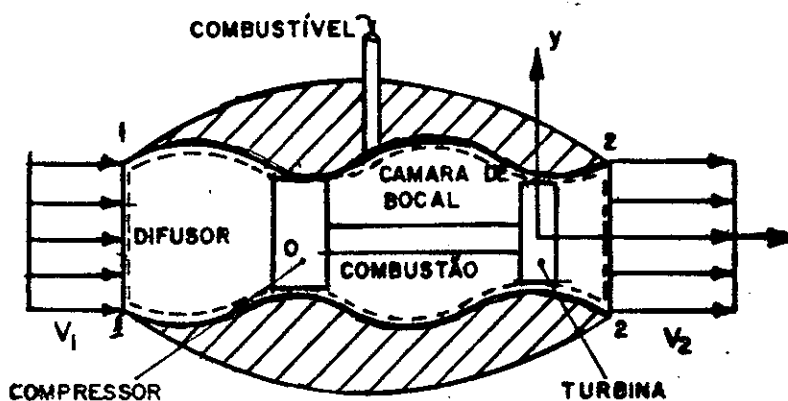


FIG.6.16

Solução

Aplicando a Equação da Continuidade temos para o VC - pontilhado na figura (mov. permanente)

$$\rho_1 V_1 S_1 + \frac{1}{20} \rho_1 V_1 S_1 = 1,05 \rho_1 V_1 S_1 = \rho_2 V_2 S_2 .$$

Aplicamos a Equação da Quantidade do Movimento para o VC pontilhado e tenhamos presente que:

- As pressões consideradas serão as efetivas, ou relativas, uma vez que a ação conjunta da pressão atmosférica sobre o avião é nula.
- As velocidades representadas na figura são as velocidades relativas ao avião, quer $V_1 = V_{\text{ar}}$, quer $V_2 = V_{\text{gases}}$
- A quantidade de movimento do fluxo de combustível - tem componente segundo 0_y .
- As forças de inércia de arrastamento e complementares são nulas pois o avião só tem movimento de translação ($V_1 = \text{cte}$) em relação à Terra tomada como inercial.

Obtemos:

$$R_x = \phi_2 - \phi_1 = M_2 V_2 - M_1 V_1,$$

$$M_1 = \rho_1 V_1 S_1,$$

$$M_2 = \rho_2 V_2 S_2 = 1,05 \rho_1 V_1 S_1,$$

$$R_x = \rho_1 V_1 S_1 (1,05 V_2 - V_1).$$

A componente R_x de todas as forças de contacto que agem na interface fluido-motor a jato é, em módulo, igual ao empuxo F transmitido pelo fluido ao avião $[\vec{R}' \text{ (ação do fluido sobre SC)} = -\vec{R} \text{ (ação de contacto sobre o fluido)}]$.

O rendimento mecânico é dado por:

$$\eta = \frac{W_u}{W_F},$$

onde: $W_u = \text{Potência útil} = FV_1,$

$W_F = \text{Potência fornecida} = W_u + W_{\text{perd}},$

$W_{\text{perd}} = \text{Potência cinética perdida nos gases} = M_2 \frac{V_a^2}{2},$ com
 $V_a = V_2 - V_1 = \text{velocidade absoluta dos gases}.$

Donde,

$$\eta = \frac{FV_1}{FV_1 + \frac{M_2 V_a^2}{2}} = \frac{(1,05 V_2 - V_1) V_1}{(1,05 V_2 - V_1) V_1 + \frac{1,05}{2} (V_2 - V_1)^2}.$$

Resolvendo para os elementos numéricos do problema,

$$\eta = 28,8\%.$$

$$M_1 = \rho_1 V_1 S_1 = \frac{13}{10} \cdot 300 \times \frac{\pi 0,6^2}{4} = 110,3 \text{ Kg/s por motor};$$

$$M_2 = 115,8 \text{ Kg/s};$$

$$F = 115,8 \times 1800 - 110,3 \times 300 = 175350 \text{ N por motor}.$$

6.17 - O sistema de propulsão do barco da figura consta de - uma bomba hidráulica que recolhe água na proa e lança-a na popa, através de 1 tubo de 6" de diâmetro.

Calcular o empuxo longitudinal e a potência da bomba em CV, sabendo-se que seu rendimento é de 70% e que as perdas nas tubulações são de 0,5CV. A vazão que escoar na bomba é de 200 l/s e o rendimento mecânico teórico é de 66,67%. Calcular a velocidade do barco e o rendimento real para esta velocidade.

Dados: $\rho = 1000 \text{ Kg/m}^3$; $g = 10 \text{ m/s}^2$; $1\text{CV} = 75 \text{ Kg m/S}$

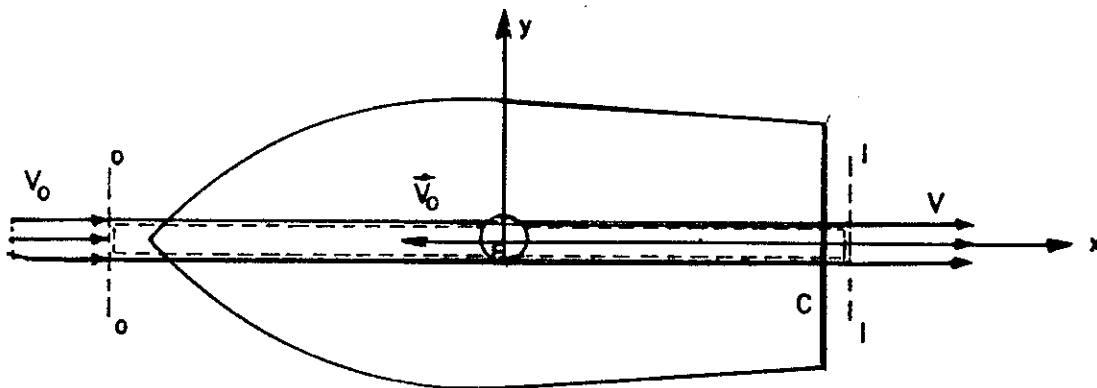


FIG. 6.17

Solução: Sendo V_0 a velocidade constante do barco e V a velocidade (relativa ao barco) de saída da água do tubo do recalque - da bomba, a aplicação da EQM^(*) ao movimento relativo (em que as acelerações de arrastamento e complementar são nulas) fornece:

$$R_x = \phi_1 - \phi_0 \quad (\text{No movimento relativo}).$$

$$\phi_1 = p_1 S_1 + \beta_1 M V = M V \quad (p_1 \approx p_{at} = 0 \text{ e } \beta_1 = 1);$$

$$\phi_0 = p_0 S_0 + \beta_0 M V_0 = M V_0 \quad (p_0 \approx p_{at} = 0 \text{ e } \beta_2 = 1);$$

$$R_x = M(V - V_0) = \rho Q(V - V_0) = \rho Q V_a;$$

onde $V - V_0 = V_a$, velocidade absoluta de saída da água.

$$S = \frac{\pi D^2}{4} = 0,0182 \text{ m}^2.$$

$$\text{O empuxo será } F = -F_{e,x} = -\rho Q V_a = -R_x.$$

$$V = \frac{Q}{S} = \frac{0,200}{0,0182} = 11 \text{ m/s}.$$

(*) Equação da Quantidade de Movimento

Aplicando a Eq. da E_{cin} ao VC formado pela tubulação e bomba (mov. relativo com aceleração de arrastamento e complementares nulas),

$$H_0 - H_1 = \frac{W_a}{\gamma Q} - \frac{W_m}{\gamma Q};$$

$$H_0 = \frac{V_0^2}{2g}; \quad H_1 = \frac{V^2}{2g};$$

$$W_m = \gamma Q \left(\frac{V^2}{2g} - \frac{V_0^2}{2g} \right) + W_a.$$

$$\text{Rendimento mecânico teórico } \eta_t = \frac{W_u}{W_f},$$

onde:

$$W_u = \text{Potência útil} = FV_0,$$

$$W_f = \text{Potência teórica fornecida ao fluido} = FV_0 + \frac{\rho Q}{2} V_a^2,$$

onde $\frac{\rho Q}{2} V_a^2 =$ potência cinética perdida pelo jato de água.

$$\eta_{\text{teor}} = \frac{\rho Q V_a V_0}{\rho Q V_0 V_a + \frac{\rho Q V_a^2}{2}} = \frac{1}{1 + \frac{V_a}{2V_0}} = 0,6667 = \frac{2}{3}.$$

$$\text{Daí: } V_a = V_0 = V - V_0 \therefore V = 2V_0 \text{ e } V_0 = \frac{11}{2} = 5,5 \text{ m/s.}$$

$$\text{Empuxo } F = -100 \times 0,2 \times 5,5 = -110 \text{ kgf.}$$

$$W_m = \frac{1000 \times 0,2}{75} \left(\frac{11^2}{20} - \frac{5,5^2}{20} \right) + 0,5 = 12,6 \text{ CV} = \text{potência real fornecida ao fluido.}$$

$$W_u = \frac{110 \times 5,5}{75} = 8,1 \text{ CV.}$$

$$W_b = \text{Potência da bomba} = \frac{W_m}{\eta_b} = \frac{12,6}{0,7} = 18 \text{ CV.}$$

O rendimento real final será:

$$\eta_r = \frac{W_u}{W_b} = \frac{8,1}{18,0} = 45\%.$$

6.18 - Admitindo-se que a vazão de alimentação é igual à vazão do orifício de secção circular de diâmetro $D_2 = 1''$ pedem-se:

- A velocidade na secção contraída e a vazão, sendo $C_c = 0,7$ e $C_v = 0,98$.
- A força horizontal devida ao jato.
- A força vertical suplementar que a balança acusaria, além do peso próprio do reservatório e do líquido nele contido.

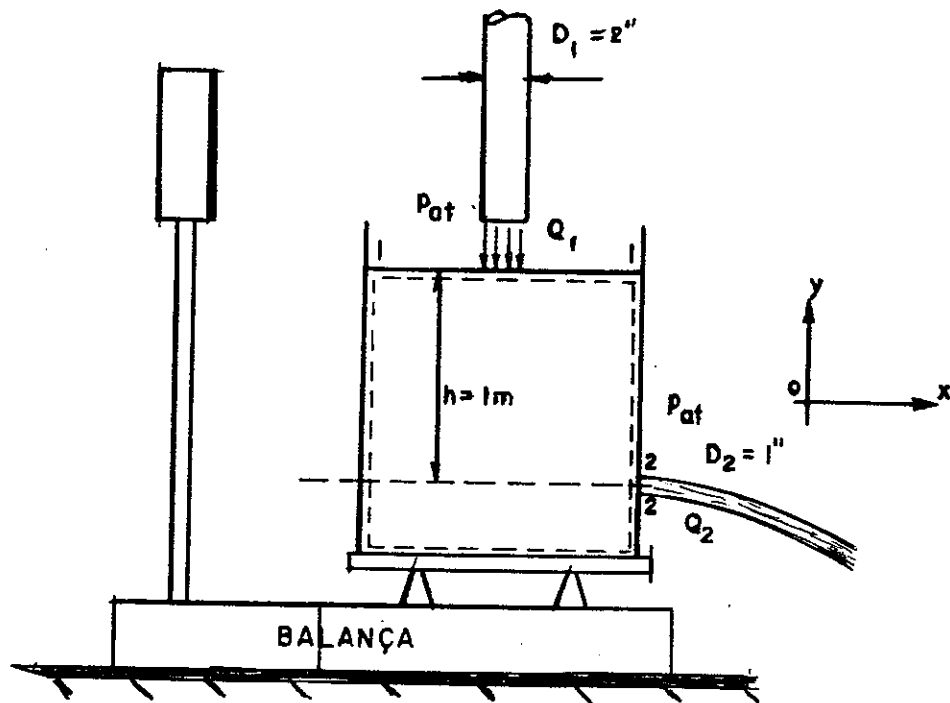


FIG.6.18

Solução:

Tomando-se o VC pontilhado na figura, e sendo a vazão $Q_1 = Q_2$, ele é indeformável.

Aplicando-se ao VC a equação da E_{cin} e considerando-se as perdas desprezíveis, obtemos (2-2 é a secção contraída):

$$H_2 = H_1;$$

$$\frac{v_{2t}^2}{2g} + \frac{p_2}{\gamma} + 0 = 0 + \frac{p_1}{\gamma} + h, \text{ com } p_1 = p_2 = p_{atm} = 0;$$

$$v_{2t} = \text{velocidade teórica} = \sqrt{2gh} = 4,47 \text{ m/s.}$$

a) Havendo perdas a velocidade real será:

$$V_2 = C_V V_{2t} = 0,98 \times 4,47 = 4,38 \text{ m/s.}$$

Área de secção contraída:

$$S_c = C_c S_2 = 0,7 \frac{\pi}{4} 0,0254^2 = 3,55 \times 10^{-4} \text{ m}^2.$$

$$Q = V_2 S_c = 4,38 \times 3,55 \times 10^{-4} = 1,555 \times 10^{-3} \text{ m}^3/\text{s};$$

$$Q = V_1 S_1 \quad \text{onde } S_1 = \frac{\pi}{4} 0,0508^2 = 20,3 \times 10^{-4} \text{ m}^2/\text{s};$$

$$V_1 = \frac{1,555 \times 10^{-3}}{20,3 \times 10^{-4}} = 0,766 \text{ m/s.}$$

Aplicando-se a E.Q.M. ao VC figurado,

$$\vec{R} + \vec{G} - \int_{S_1+S_2} p_{at} \vec{n} dS = \beta_1 M V_1 \vec{n}_1 + \beta_2 M V_2 \vec{n}_2.$$

Projetando segundo 0x,

$$R_x = M V_2 = \rho Q V_2 = 1000 \times 1,555 \times 10^{-3} \times 4,38 = 6,8 \text{ N}$$

Projetando segundo 0y,

$$R_y = G = M V_1;$$

$$R_y = G + 1000 \times 1,555 \times 10^{-3} \times 0,766 = G + 1,2 \text{ N}$$

b) A força horizontal devida ao jato será:

$$R'_x = -R_x = -6,8 \text{ N}$$

c) A força vertical suplementar será:

$$\Delta R'_y = -\Delta R_y = -1,2 \text{ N} \quad , \text{ isto é, } R'_y = -R_y = -(G + 0,1,2 \text{ N})$$

6.19 - Um reservatório de grandes dimensões contém água e alimenta uma turbina conforme fig.6.19 Sabendo-se que a força horizontal no defletor indicado é de 1000N ; pede-se calcular a potência na turbina.

Desprezam-se as perdas de carga e o efeito de contração da veia líquida.

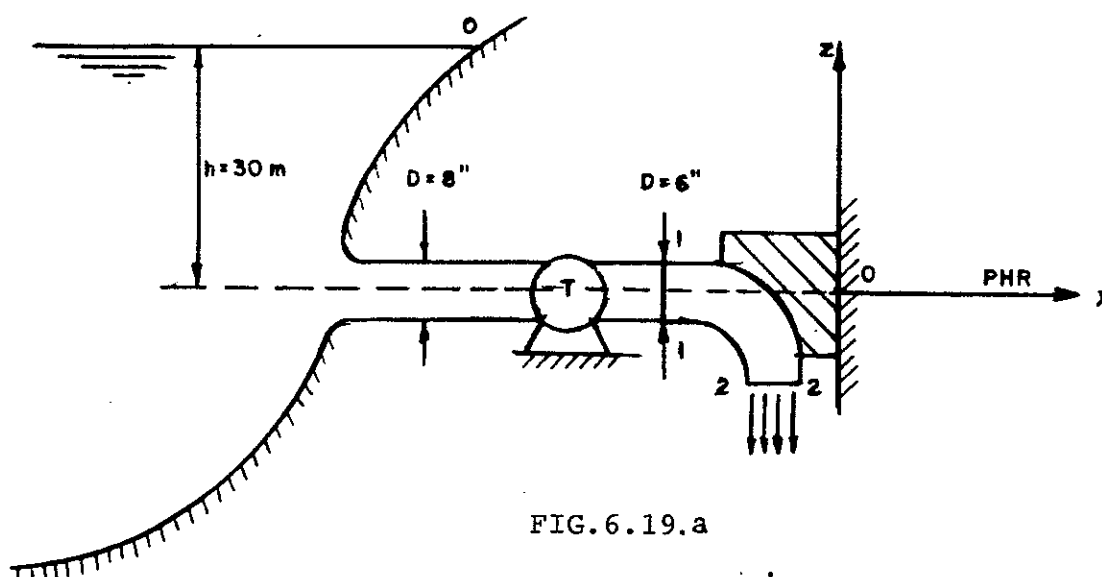


FIG. 6.19.a

Aplicando a Eq. da E_{cin} entre 0-0 e 1-1,

$$H_0 - H_1 = \frac{W_a}{\gamma Q} - \frac{W_m}{\gamma Q}, \text{ com } \frac{W_a}{\gamma Q} \cong 0;$$

$$W_m = -\gamma Q (H_0 - H_1) = -\gamma V_1 S (H_0 - H_1);$$

com

$$H_0 = \frac{\alpha_0 V_0^2}{2g} + \frac{P_0}{\gamma} + z_0 = h = 30 \text{ e } H_1 = \frac{\alpha_1 V_1^2}{2g} + \frac{P_1}{\gamma} + z_1 =$$

$$= \frac{V_1^2}{2g} \quad (\alpha=1),$$

pois $p_0 = p_1 = p_{atm} = 0$ e $V_0 \cong 0$.

Aplicando a E.Q.M. no VC formado pelo jato incidente e desviado entre as secções 1-1 e 2-2,

$$\vec{R} + \vec{G} = \phi_1 \vec{n}_1 + \phi_2 \vec{n}_2.$$

Daí,

$$R_x = -\phi_1 = -(p_1 S + \beta_1 M V_1);$$

$$\beta_1 = 1 \quad p_1 = p_{atm} = 0;$$

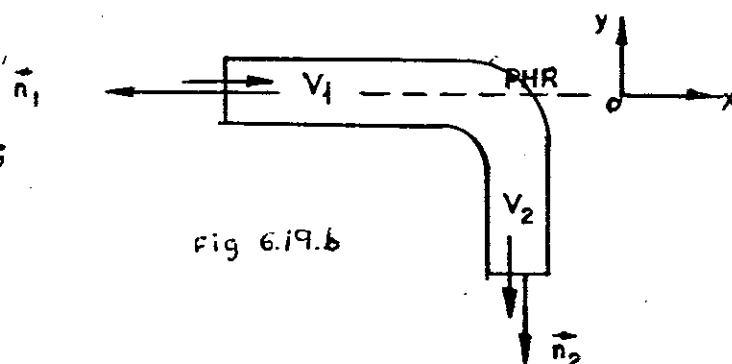


Fig 6.19.b

$$R_x = -\rho V_1^2 S, \quad \text{com } S = \frac{\pi}{4} 0,152^2 = 0,01814 \text{ m}^2.$$

$$\text{A ação do fluido } R'_x = \rho V_1^2 S = 1000N.$$

$$\text{Então, } V_1 = \sqrt{\frac{1000}{1000 \times 0,01814}} = 7,42 \text{ m/s.}$$

$$\text{Daí, } W_m = \frac{-10000 \times 7,42 \times 0,01814}{7,36} \left(30 - \frac{7,42^2}{20} \right) \approx -50 \text{ HP.}$$

6.20 - O bocal de uma mangueira de $D=3"$ produz um jato de $d=1 \frac{1}{2}"$. Pede-se determinar a força longitudinal na junta situa da na entrada do bocal quando a vazão é de $1200 \ell/\text{min}$ de água. Supor $\alpha=\beta=1$ e desprezar as perdas de carga no bocal.

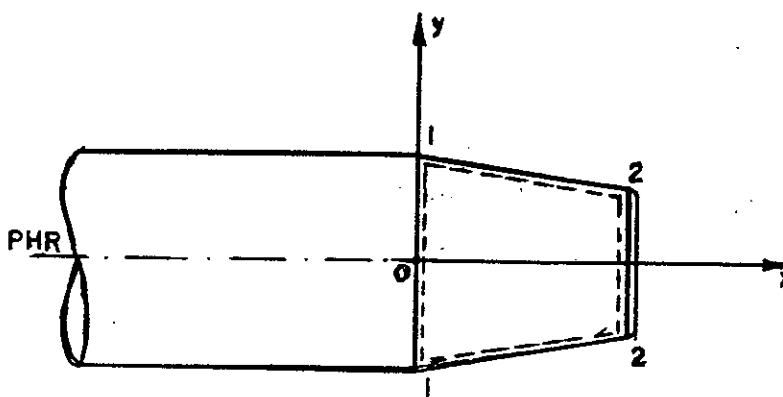


FIG. 6.20

Solução:

Aplicando a Eq. da E_{cin} entre 1-1 e 2-2 (VC pontilhado).

$$H_1 - H_2 = \frac{w}{\gamma Q} = 0,$$

$$H_1 = \frac{p_1}{\gamma} + \frac{\alpha V_1^2}{2g} + 0 = H_2 = \frac{p_2}{\gamma} + \frac{\alpha V_2^2}{2g} + 0 \quad \text{com } p_2 = p_{at} = 0.$$

Aplicando a Eq. da Continuidade no VC,

$$-V_1 S_1 + V_2 S_2 = 0,$$

$$\frac{V_1}{V_2} = \frac{S_2}{S_1} = \left(\frac{D_2}{D_1} \right)^2 = \frac{1}{4} \quad \text{e } V_2 = 4V_1.$$

$$\frac{p_1}{\gamma} = \frac{v_2^2}{2g} - \frac{v_1^2}{2g} = \frac{16 \cdot v_1^2 - v_1^2}{2g} = 0,75v_1^2 \text{ e } p_1 = 750v_1^2 \text{ kgf/m}^2.$$

Aplicando a E.Q.M. no VC,

$$\vec{R} + \vec{G} = \phi_1 \vec{n}_1 + \phi_2 \vec{n}_2;$$

$$R_x = \phi_2 - \phi_1;$$

$$\phi_2 = p_2 S_2 + \beta_2 M V_2 = \rho Q V_2;$$

$$\phi_1 = p_1 S_1 + \beta_1 M V_1 = 750v_1^2 S_1 + \rho Q V_1;$$

$$R_x = \rho Q (V_2 - V_1) - 750v_1^2 S_1 = \frac{3\rho Q^2}{S_1} - \frac{750Q^2}{S_1} = -\frac{450Q^2}{S_1};$$

$$S_1 = \frac{\pi D_1^2}{4} = 45,4 \times 10^{-4} \text{ m}^2.$$

Mas

$$Q = 1200 \text{ l/min} = 20,0 \text{ l/s}.$$

Daí,

$$R_x = -39,6 \text{ N}.$$

6.21 - Num ensaio de laboratório um foguete que consome 2,75 kgf/s de oxidante para uma vazão de 1kgf/s de combustível, apresenta uma velocidade de saída dos gases de 200m/s no bocal de área 120cm². Sendo a pressão de saída igual a 1,2kgf/cm² abs, qual o empuxo desenvolvido no ensaio, para uma pressão atmosférica igual a 1kgf/cm²?

Solução:

Tomemos o VC pontilhado na figura, fixo em relação do sistema de referência 0xyz.

Seja M_0 = vazão do oxidante;

M_c = vazão do combustível;

M_g = vazão dos gases de saída (queimados).

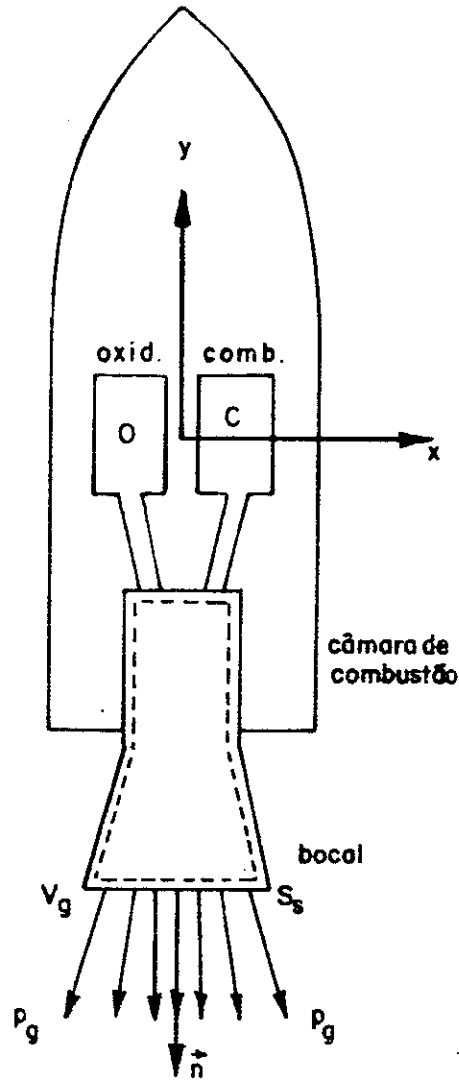


FIG.6.21

A aplicação da Eq. da Continuidade fornece $-M_0 - M_c + M_g = 0$, pois considera-se permanente o movimento (o foguete está fixo no laboratório).

$$M_g = M_0 + M_c = \frac{2,75 + 1,00}{10} = 0,375 \text{ utm/s.}$$

Aplicando-se a E.Q.M. ao VC figurado,

$$\Sigma \vec{F} = \frac{\partial}{\partial t} \int_{VC} \rho \vec{v} dV + \int_{SC} \rho \vec{v} dQ.$$

Dada a constância da quantidade de movimento, com o tempo, no interior da câmara de combustão e bocal,

$$\Sigma \vec{F} = \vec{R} + \vec{C} - p_g S_s \vec{n} = \beta \rho_g V_g Q_g \vec{n} = M_g V_g \vec{n}, \text{ onde } G \cong 0,$$

$\beta \approx 1$, p_g = pressão efetiva dos gases e \vec{R} = ação das paredes sólidas da câmara de combustão e bocal sobre os gases. O empuxo sobre o foguete será $\vec{F} = -\vec{R}$

Daí, $R_y = - (p_g S_s + M_g V_g)$ e $R_x = R_z = 0$.

A ação do fluido sobre o foguete será:

$$F = \text{empuxo} = -R_y = p_g S_s + M_g V_g = (1,2 - 1,0) \times 120 + 0,375 \times 200 = 99\text{kgf.}$$

6.22 - Determinar o tempo de combustão para um foguete cujo peso inicial é 500ton*, do qual 70% é de carga propulsora. O consumo de combustível é constante, o empuxo inicial é 10% maior que o peso e a velocidade de saída dos gases é de 3000m/s. Supondo o deslocamento vertical sem resistência do ar, determinar a velocidade do foguete ao término da combustão, sua altitude máxima alcançada. Calcular o rendimento mecânico teórico, ao término da combustão.

Solução:

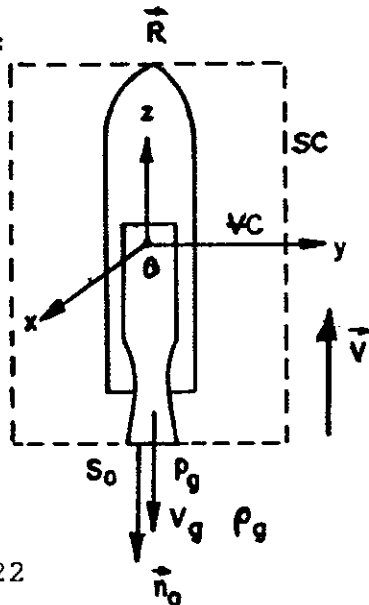


FIG.6.22

Dados:

$p_g = 2\text{N/cm}^2$,
 $S_0 = 2\text{m}^2$,
 $g = 10\text{m/s}^2$.

Sejam m_c = massa da carga propulsora (oxidante+combustível);

m_f = massa da carcaça do foguete;

C = carga propulsora consumida na unidade de tempo;

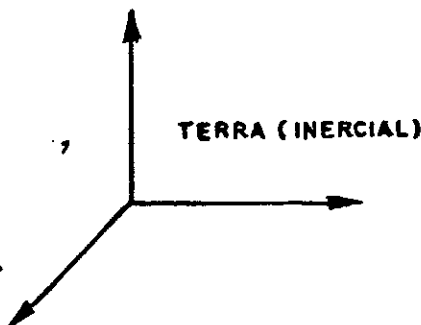
V_g = velocidade de escapamento dos gases = 3000m/s;

p_g e ρ_g = pressão e massa específica dos gases na saída (área S_0);

V = velocidade absoluta do foguete em relação à Terra (esta tomada como um inercial).

$m = \text{massa total} = m_c + m_f$,

$m_c = m_{c,i} - ct$ e $m = m_0 - ct$,



onde $m_{c,i}$ = massa inicial de propelente,

$$m_0 = \text{ " " total} = m_{c,i} + m_F.$$

Aplicando-se a E.Q.M. ao movimento relativo ao sistema O_{xyz} obtém-se,

$$\vec{F}_{ext} + \vec{F}_{iar} + \vec{F}_{ic} = \frac{d}{dt} \int_{VC} \rho \vec{v}_{rel} dV,$$

onde

$$\vec{F}_{iar} = - \int_{VC} \rho \vec{a}_{ar} dV = -m \vec{a}_{ar} = \text{força de inércia de arrastamento,}$$

com

$$\vec{a}_{ar} = \ddot{0} + \vec{\omega} \wedge (\vec{\omega} \wedge \vec{r}) + \dot{\vec{\omega}} \wedge \vec{r} = \ddot{0} = \frac{d\vec{v}}{dt} \text{ pois } \dot{\vec{\omega}} = 0,$$

e

$$\vec{F}_{ic} = - \int_{VC} \rho \vec{a}_c dV = -m \vec{a}_c = \text{força de inércia complementar,}$$

$$\text{com } \vec{a}_c = 2\vec{\omega} \wedge \vec{v}_{rel} = 0.$$

Mas

$$\vec{F}_{ext} = m\vec{g} - p_g S_0 \vec{n}_0 + \vec{R},$$

onde \vec{R} = resistência ao movimento do foguete.

$$\vec{R} + m\vec{g} - p_g S_0 \vec{n}_0 - m \frac{d\vec{v}}{dt} = \frac{\partial}{\partial t} \int_{VC} \rho \vec{v}_{rel} dV + \int_{SC} \rho \vec{v}_{rel} dQ.$$

Considerando a combustão em regime permanente e sendo nula a \vec{v}_{rel} para a carcaça do foguete,

$$-R - mg + p_g S_0 - m \frac{dV}{dt} = -\rho_g V_g Q_g = -M_g V_g.$$

Aplicando a Eq. da Cont. ao VC,

$$\frac{\partial m}{\partial t} + \int_{SC} \rho dQ = \frac{\partial m}{\partial t} + M_g = 0,$$

$$\frac{\partial m}{\partial t} = \frac{\partial m_F}{\partial t} + \frac{\partial m_C}{\partial t} = -C.$$

$M_g = C =$ vazão mássica de saída dos gases;

$$\frac{dV}{dt} = \frac{p_g S_0 - R - mg + CV_g}{m};$$

$$m_0 = \frac{5000000}{10} = 500000 \text{ Kg.};$$

$$m_{ci} = 0.70 \times 500000 = 350000,$$

Empuxo inicial (ver problema 6.21):

$$E_i = p_g S_0 + M_g v_g = p_g S_0 + CV_g.$$

Más $E_i = 1,1G = 1,1 \times 5000.000 = 5500.000N$,

$$5500.000 = 20000 + C 3000,$$

$$C = 1820 \text{ Kg/s e } m = 500.000 - 1820t$$

Daí,

a) Tempo de combustão: $\bar{t} = \frac{350.000}{1820} = 192,3s;$

b)
$$\frac{dV}{dt} = \frac{40000 - \cancel{R} - (500000 - 1820t) \cdot 10 + 5460000}{500000 - 1820t};$$

$$\frac{dV}{dt} = \frac{550.000}{50.000 - 182t} - 10 = \frac{3022}{274,73 - t} - 10;$$

$$V = -3022 \ln \frac{(274,73 - t)}{274,73} - 10t.$$

Para $\bar{t} = 192,3s$ obtém-se a velocidade ao fim da combustão:

$$\bar{V} = 1715 \text{ m/s.}$$

Altitude do foguete ao se extinguir a combustão:

$$h = \int_0^{\bar{t}} v dt = -3022 \int_0^{\bar{t}} \ln \left(1 - \frac{t}{274,73} \right) dt - 5\bar{t}^2 = 3022 \times 274,73 \left[\left(1 - \frac{t}{274,73} \right) \left[\ln \left(1 - \frac{t}{274,73} \right) - 1 \right] \right]_0^{\bar{t}} - 5\bar{t}^2 = 96394 \text{ m.}$$

Altitude máxima alcançada pelo foguete:

$$h_{\max} = 96394 + \frac{\bar{v}^2}{2g} = 243455\text{m}.$$

Cálculo do rendimento mecânico teórico:

$$\eta_t = \frac{W_u}{W_f};$$

$$W_u = \text{Potência útil} = E \cdot V \text{ onde } E = \text{empuxo} \equiv CV_g;$$

$$W_f = \text{Potência fornecida} = W_u + \text{perdas} = CV_g V + \frac{CV_a^2}{2}$$

onde $\frac{C V_a^2}{2}$ = potência cinética perdida pelos gases,
e $V_a = V_g - V$ = velocidade absoluta dos gases.

Daí,

$$\eta_t = \frac{cV_g V}{cV_g V + c \frac{V_a^2}{2}}.$$

Para $V = \bar{v}$ (extinção do combustível),

$$\eta_t = 86\%.$$

6.23. - Num canal onde escoava água à vazão de $10\text{m}^3/\text{s}$ por unidade de largura com velocidade de 10m/s , determinar a profundidade de água a jusante que causa um ressalto hidráulico e as perdas por unidade de largura, no ressalto (em CV).

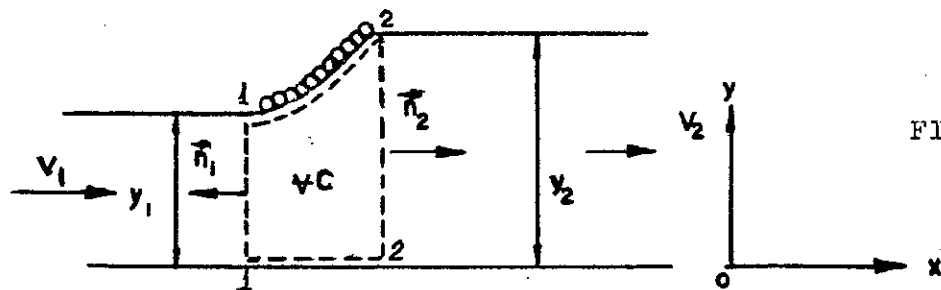


FIG. 6.23

Sugestão: Aplicar a Equação da continuidade entre 1 - 1 e 2 - 2; A Equação da quantidade do movimento (forma geral) e Equação da energia cinética entre 1 - 1 e 2 - 2. Obtém-se, então:

$$y_2 = -\frac{y_1}{2} + \sqrt{y_1^2 / 4 + 2Q V_1 / g} \text{ e } (\Delta H)_{1,2} = (y_2 - y_1)^3 / 4 y_1 y_2$$

Resp.: Profundidade a jusante 4m.

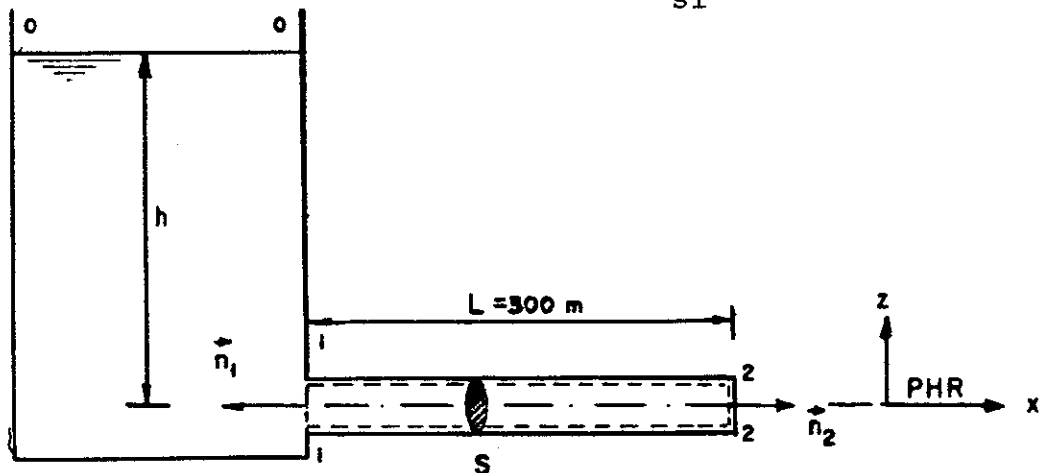
Perdas: 229 CV/m.

6.24 - Determinar a altura h no reservatório da fig. 6.24 necessária para acelerar de $0,2\text{m/s}^2$ a água ($\gamma = 1000\text{kgf/m}^3$) que escoar pelo tubo à velocidade de $2,5\text{m/s}$.

No regime dinamicamente estabelecido de $V = 2,5\text{m/s}$, a altura é de 6m .

O coeficiente de perda de carga em 1-1 é

$$k_{s1} = 0,5.$$



Solução:

Para o regime dinamicamente estabelecido,

$$H_0 - H_2 = \left(\frac{W_a}{\gamma Q}\right)_{0,2} = k_{s1} \frac{V^2}{2g} + (h_f)_{1,2};$$

$$H_0 = \frac{\alpha_0 V_0^2}{2g} + \frac{p_0}{\gamma} + z_0 = 6\text{m};$$

$$H_2 = \frac{\alpha_2 V_2^2}{2g} + \frac{p_2}{\gamma} + z_2 = \frac{V_2^2}{2g} = \frac{2,5^2}{20} = 0,313 \quad (\alpha_2 = 1);$$

$$6 - 0,313 = \frac{0,5 \times 2,5^2}{20} + (h_f)_{1,2};$$

$$(h_f)_{1,2} = \text{perda distribuída entre 1-1 e 2-2} = \left(\frac{W_a}{\gamma Q}\right)_{1,2} = 5,53\text{m}.$$

No regime variável, para o VC pontilhado na figura,

$$\vec{G} + \vec{R} = \frac{\partial}{\partial t} \int_{VC} \rho \vec{v} dV + \phi_1 \vec{n}_1 + \phi_2 \vec{n}_2, \text{ com } \phi = pS + \beta MV;$$

$$R_x = \rho \frac{dV}{dt} \cdot S \cdot L + \rho Q (V_2 - V_1) + p_2 S - p_1 S.$$

Mas R_x = força de atrito no tubo pois as forças de pressão são agindo no tubo não tem componente segundo $0x$.

Daí, $R_x V = -(W_a)_{1,2} = -5,53 \gamma Q = -5,53 \gamma V S$ ($V =$ constante ao longo do tubo);

$$R_x = -5,53 \times 1000 S = -5530 S;$$

$$-5530 S = \rho L \frac{dV}{dt} S - p_1 S \text{ (pois } p_2 = 0 \text{ e } V_2 = V_1).$$

$$H_1 = H_0 - 0,5 \frac{V^2}{2g} = h - \frac{0,5V^2}{2g} = \frac{V^2}{2g} + \frac{p_1}{\gamma},$$

$$\frac{p_1}{\gamma} = h - \frac{1,5V^2}{2g} = h - 0,47.$$

Dados: $\frac{dV}{dt} = 0,2 \text{ m/s}^2$ e $\gamma = 1000 \text{ kgf/m}^3$.

$$-5530 = 100 \times 300 \times 0,2 - 1000 (h - 0,47),$$

$$h = 12 \text{ m}.$$

6.25 - O mecanismo A à velocidade de 10m/s colhe água de um cocho através de uma pá de 1m de largura, conforme figura. Calcular a vazão de água colhida e o arrasto provocado em A pela operação.

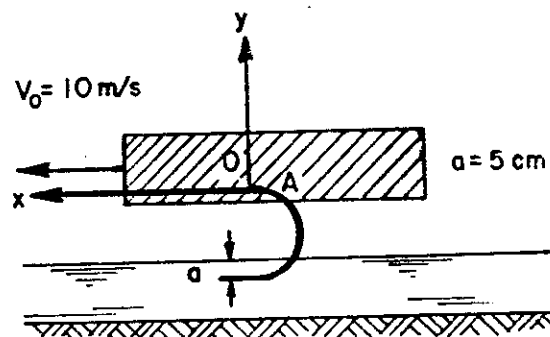


FIG. 6.25

Nota: Desprezar o atrito na pá.

Resp.: $Q = 0,5 \text{ m}^3/\text{s}$;

Arrasto = -1000N

6.26 - No dispositivo da figura um jato de água sai do reservatório A, através de um orifício de bordos delgados, incidindo sobre um desviador inclinado de 60° em relação à horizontal. Calcular o esforço sobre o cabo de sustentação do carro quando h for mantido a 1m.

Se nesse instante, o cabo se partir a que distância - do ponto inicial se encontrará o carro-suporte que se considera rodar sem atrito sobre trilhos retilíneos (peso do conjunto: 200kgf), após 10 segundos.

Dados: $\gamma = 10\text{KN/m}^3$,

$C_v = 0.98$,

$C_c =$ coeficiente de contração do jato = 0,6,

$S_o =$ área do orifício = 20cm^2 .

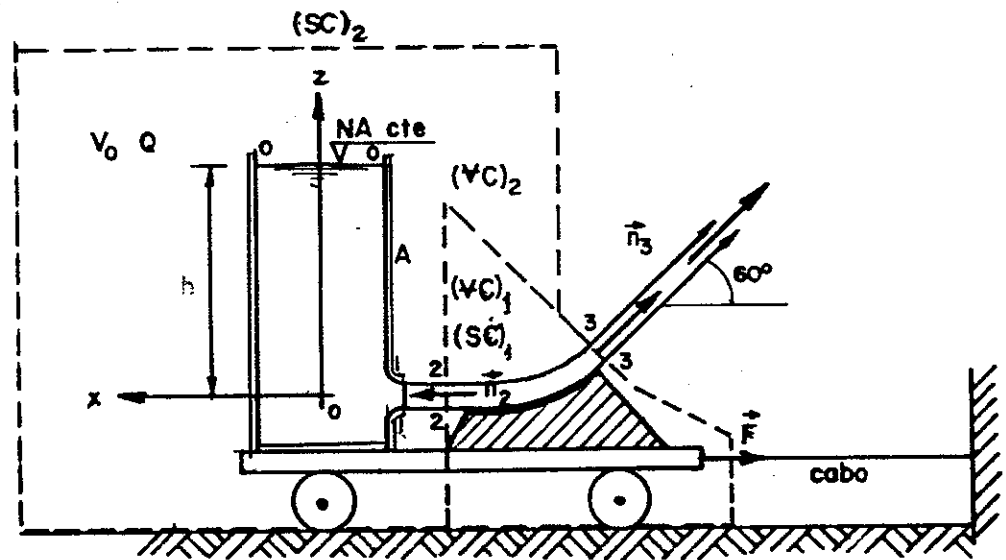


FIG. 6.26

Solução:

Aplicando a Eq. da E_{cin} entre 0-0 e 1-1,

$$H_0 - H_1 = \left(\frac{W_a}{\gamma Q}\right)_{0,1} - \frac{W_m}{\gamma Q}$$

Considerando inicialmente $\left(\frac{W_a}{\gamma Q}\right)_{0,1} \cong 0$, obtemos na sec-

ção contraída 1-1 a velocidade teórica:

$$V_t = \sqrt{2gh} = \sqrt{20} = 4,47\text{m/s.}$$

A velocidade real será:

$$V = C_v V_t = 0,98 \times 4,47 \text{ m/s} = 4,38 \text{ m/s}.$$

A secção contraída é $S_c = C_c S_0 = 0,6 \times 20 = 12 \text{ cm}^2$ e a vazão

$$Q = VS_c = 4,38 \times 12 \times 10^{-4} = 5,26 \times 10^{-3} \text{ m}^3/\text{s}.$$

Aplicando a Eq. da Cont. ao $(VC)_1$ figurado e considerando nulas as perdas sobre o desviador ($H_2 = H_3$), obtém-se para $(z_3 - z_2)$ pequeno,

$$V_3 \cong V_2 = V \quad \text{e} \quad S_3 \cong S_2,$$

pois

$$V_2 S_2 = V_3 S_3 \quad \text{e} \quad \frac{V_2^2}{2g} + \frac{p_2}{\gamma} + z_2 = \frac{V_3^2}{2g} + \frac{p_3}{\gamma} + z_3.$$

Aplicando a E.Q.M. ao $(VC)_2$ figurado obtém-se (no caso da existência do cabo),

$$\vec{F} + \vec{G} - \int_{(SC)_2} p_{at} \vec{n} dS = \frac{\partial}{\partial t} \int_{(VC)_2} \rho \vec{v} dV + \int_{(SC)_2} \rho \vec{v} dQ \quad (\vec{F} = -\vec{R} = \vec{R}).$$

Sendo $h = \text{cte} = 1\text{m}$, o primeiro termo do 2º membro é nulo e sendo $p_{atm} = \text{cte}$ o 3º termo do 1º membro também será nulo.

Daí, projetando segundo Ox ,

$$F = -\rho V Q \cos 60^\circ,$$

$$F = -1000 \times 4,38 \times 5,26 \times 10^{-3} \times 0,5 = -11,5 \text{ N}$$

A ação do fluido sobre o cabo será:

$$\vec{F}' = -\vec{F}, \text{ isto é, } F' = 11,5 \text{ N}$$

Ao se partir o cabo, agirá sobre o conjunto uma força - que o acelera.

Seja V_0 a velocidade do conjunto.

$$\vec{G} + \vec{R} + \vec{F}_{iar} + \vec{F}_{ic} = \frac{\partial}{\partial t} \int_{(VC)_2} \rho \vec{v}_{rel} dV + \int_{(SC)_2} \rho \vec{v}_{rel} dQ.$$

$$\vec{F}_{iar} = \text{força de inércia de arrastamento} = -m \vec{a}_{ar} = -m \frac{d\vec{v}_0}{dt},$$

$$\vec{F}_{ic} = 0,$$

$$\text{pois } \vec{\omega} = 0.$$

Segundo O_x ,

$$R - m \frac{dv_0}{dt} = -\rho V Q \cos 60^\circ = -11,5N,$$

onde $R = \text{resistência ao movimento} = 0$ e $\frac{\partial}{\partial t} \int_{VC} \rho \vec{v}_{rel} dV = 0$, pois

o movimento relativo é permanente (considera-se constante o nível do reservatório).

$$\frac{dv_0}{dt} = \frac{1,150}{200/10} = 0,0575 \text{ m/s}^2 = a = \text{aceleração.}$$

$$s = s_0 + (v_0)_i t + \frac{at^2}{2}, \text{ com } (v_0)_i = 0 \text{ e } s_0 = 0, \text{ para } t = 0;$$

$$s = \frac{0,0575 \times 100}{2} = 2,88 \text{ m.}$$

6.27 - O tanque pressurizado da figura desliza sobre uma superfície mantendo-se dela separado por uma fina camada de óleo. Calcular a velocidade atingida pelo tanque em movimento retilíneo, para h constante.

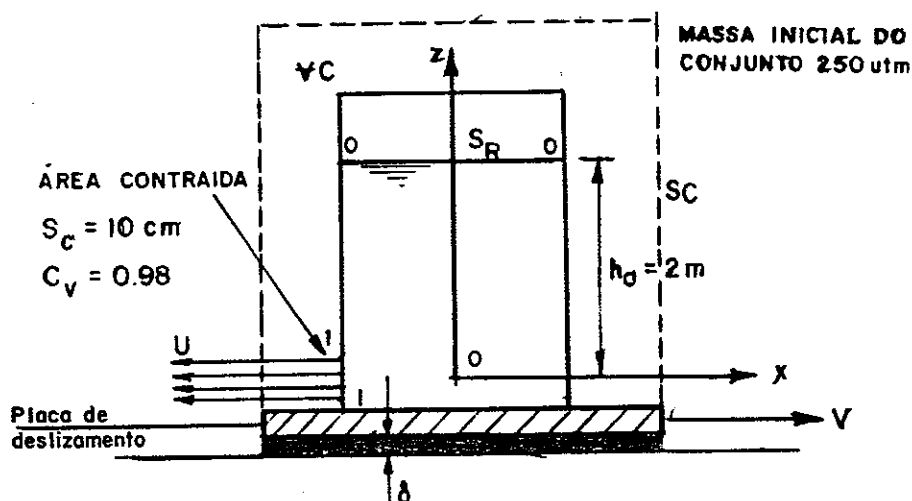


FIG. 6.27 a

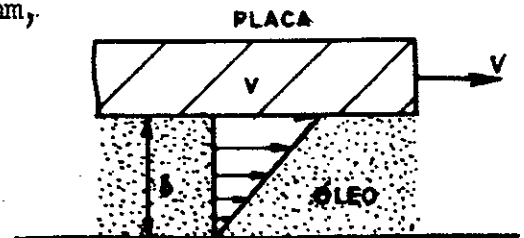
Área da secção do reservatório: $S_R = 1\text{m}^2$.

Placa de deslizamento de área $S_p = 2\text{m}^2$.

$$\nu_a = 10^{-6}\text{m}^2/\text{s}, \quad \delta = 0,5\text{mm},$$

$$\nu_{\text{óleo}} = 10^{-4}\text{m}^2/\text{s},$$

$$\gamma_{\text{óleo}} = 8000\text{N}/\text{m}^3.$$



Solução:

Aplicando a E.Q.M. ao VC figurado, FIG.6.27b

$$\vec{G} + \vec{R} - \int_{SC} p_{at} \vec{n} dS + \vec{F}_{iar} + \vec{F}_{ic} = \frac{\partial}{\partial t} \int_{VC} \rho \vec{v}_{rel} dV + \int_{SC} \rho \vec{v}_{rel} dQ.$$

Mas

$$\vec{R} = -\mu_0 S_p \frac{dv}{dy} \vec{e}_x = -\mu_0 \frac{v}{\delta} S_p \vec{e}_x,$$

e

$$\int_{SC} p_{at} \vec{n} dS = 0;$$

$\vec{F}_{iar} =$ força de inércia de arrastamento $= -m \frac{d\vec{v}}{dt}$, onde $-$
 $v =$ velocidade do conjunto,

pois $\vec{\omega}_{ar} = 0$ e $m =$ massa total da parte móvel;

$\vec{F}_{ic} = 0$, pois $\vec{\omega}_{ar} = 0$.

Sendo permanente o movimento relativo do fluido,

$$\frac{\partial}{\partial t} \int_{VC} \rho \vec{v}_{rel} dV = 0;$$

$$-\mu_0 \frac{v}{\delta} S_p - m \frac{dv}{dt} = -\rho Q U.$$

Para o VC figurado, desprezando as perdas de carga,

$$H_0 = H_1;$$

$$h_0 + \frac{p_0}{\gamma} + \frac{v_0^2}{2g} = 0 + 0 + \frac{U_t^2}{2g}. \text{ Daí, } U_t = \sqrt{2gh_0} = \text{velocidade teórica,}$$

e a velocidade real será:

$$U = C_v \sqrt{2gh_0}, \text{ onde } C_v = \text{coeficiente de velocidade.}$$

Então, $Q = S_c U = C_v S_c \sqrt{2gh_0}.$

Daí, $m \frac{dV}{dt} = 2C_v^2 \gamma S_c h_0 - \frac{\mu_0 S_p}{\delta} V;$

$$\frac{dV}{2C_v^2 \gamma S_c h_0 - \frac{\mu_0 S_p V}{\delta}} = \frac{dt}{m};$$

$$\ln \left(2C_v^2 \gamma S_c h_0 - \frac{\mu_0 S_p}{\delta} V \right) = - \frac{\mu_0 S_p}{\delta m} t + \ln k;$$

$$2C_v^2 \gamma S_c h_0 - \frac{\mu_0 S_p}{\delta} V = k e^{-\frac{\mu_0 S_p}{\delta m} t}.$$

Se, para $t=0, V=0$ $\{k=2C_v^2 \gamma S_c h_0\},$

$$V = \frac{2C_v^2 \gamma S_c h_0 \delta}{\mu_0 S_p} \left(1 - e^{-\frac{\mu_0 S_p}{\delta m} t} \right) = 0,12 \left(1 - e^{-0,13t} \right).$$

Para $t \rightarrow \infty, V \rightarrow V_{\max} = \frac{2C_v^2 \gamma S_c h_0 \delta}{\mu_0 S_p} = 0,12 \text{ m/s.}$

6.28. - No dispositivo da figura que gira com aceleração angular constante de 10 rd/s^2 em torno de 1 eixo horizontal, determinar a força que age no braço móvel 1-2, posição vertical, sabendo-se que nesse instante $\omega = 5 \text{ rd/s.}$

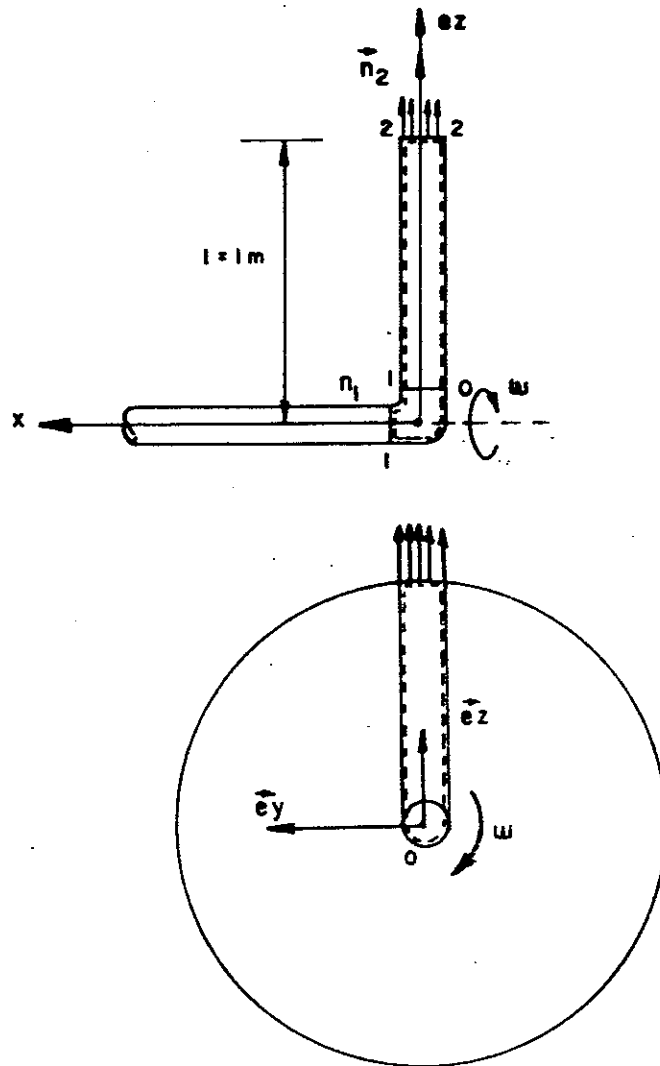


FIG.6.28

Dados:

Vazão: 2 l/s .

Área transversal do tubo $= 5\text{ cm}^2$.

$k_{sl} = 1,0$ e $k = \text{rugosidade} = 1,26 \times 10^{-4}\text{ m}$,

$\nu_a = 10^{-6}\text{ m}^2/\text{s}$, $\gamma = 10\text{ KN/m}^3$.

Solução:

Consideremos o movimento relativo no VC figurado (braço móvel + cotovelo).

A aplicação da equação da quantidade de movimento para movimento relativo fornece:

$$\Sigma \vec{F}_{\text{ext}} + \vec{F}_{\text{iar}} + \vec{F}_{\text{ic}} = \frac{d}{dt} \int \rho \vec{v}_{\text{rel}} dV;$$

$$\Sigma \vec{F}_{\text{ext}} = \vec{G} + \vec{R} - \int_{S_1+S_2} p \vec{n} dS;$$

$$\vec{F}_{\text{iar}} = - \int_{VC} \rho \vec{a}_{\text{ar}} dV; \quad \vec{F}_{\text{ic}} = - \int_{VC} \rho \vec{a}_{\text{c}} dV;$$

$$\vec{a}_{\text{ar}} = \ddot{0} + \dot{\omega} \wedge \vec{r} + \omega \wedge (\omega \wedge \vec{r});$$

$$\vec{a}_{\text{c}} = 2\dot{\omega} \wedge \vec{v}_{\text{rel}};$$

$$\vec{v}_{\text{rel}} = v \vec{e}_z, \text{ com exceção de pequena região junto à seção 1-1;}$$

$$\vec{r} = z \vec{e}_z;$$

$$\vec{\omega} = \omega \vec{e}_x; \quad \dot{\omega} = \dot{\omega} \vec{e}_x;$$

$$\int_{S_1+S_2} p \vec{n} dS = p_1 \vec{n}_1 S, \text{ com } p_1 = \text{pressão efetiva em 1-1.}$$

Daí;

$$\vec{a}_{\text{ar}} = -\dot{\omega} z \vec{e}_y - \omega^2 z \vec{e}_z,$$

$$\vec{a}_{\text{c}} = -2\omega v \vec{e}_y,$$

$$\vec{F}_{\text{iar}} = - \int_{VC} \rho \vec{a}_{\text{ar}} dV = \rho \int_0^L (\dot{\omega} z \vec{e}_y + \omega^2 z \vec{e}_z) S dz.$$

Em cada instante $\omega = \text{cte}$ sobre todo o volume, independente de z e, ainda, $\dot{\omega} = \text{cte}$.

$$\vec{F}_{\text{iar}} = \frac{\rho \dot{\omega} L^2}{2} S \vec{e}_y + \rho \frac{\omega^2 L^2}{2} S \vec{e}_z;$$

$$\vec{F}_{\text{ic}} = - \int_{VC} \rho \vec{a}_{\text{c}} dV = 2\omega v \rho S L \vec{e}_y, \text{ pois } v = \text{cte para todo o VC, em cada instante.}$$

Na posição requerida pelo problema,

$$\vec{R} = \gamma S L \vec{e}_z + \rho \frac{\dot{\omega} L^2 S}{2} \vec{e}_y + \frac{\rho \omega^2 L^2 S}{2} \vec{e}_z + 2\omega v \rho S L \vec{e}_y - p_1 S \vec{e}_x =$$

$$= \frac{\partial}{\partial t} \int_{VC} \rho \vec{v}_{rel} dV + \int_{SC} \rho \vec{v}_{rel} dQ = \rho V^2 S \vec{e}_x + \rho V^2 S \vec{e}_z,$$

pois o movimento relativo é permanente.

Então,

$$\vec{R} = (\rho V^2 S + p_1 S) \vec{e}_x - (2\omega V \rho SL + \frac{\rho \dot{\omega} L^2 S}{2}) \vec{e}_y + (\rho V^2 S + \gamma SL - \frac{\rho \omega^2 L^2 S}{2}) \vec{e}_z.$$

A ação da água sobre o braço será $\vec{R}' = -\vec{R}$.

$$R'_x = -(\rho V^2 S + p_1 S);$$

$$R'_y = \frac{\rho \dot{\omega} L^2 S}{2} + 2\omega V \rho SL;$$

$$R'_z = \rho \frac{\omega^2 L^2 S}{2} - \gamma SL - \rho V^2 S.$$

Cálculo de p_1

Aplicando a Eq. da E_{cin} entre 1-1 e 2-2,

$$H_1 - H_2 = k_{s1} \frac{V^2}{2g} + f \frac{L}{D} \frac{V^2}{2g}.$$

$$V = \frac{Q}{S} = \frac{2 \times 10^{-3}}{5 \times 10^{-4}} = 4 \text{ m/s}; \quad D = \sqrt{\frac{4S}{\pi}} = 2,52 \text{ cm};$$

$$Re = \frac{VD}{\nu} = \frac{4 \times 2,52 \times 10^{-2}}{10^{-6}} = 10^5 \quad e \quad \frac{D}{k} = \frac{2,52 \times 10^{-2}}{1,26 \times 10^{-4}} = 200.$$

Então, do diagrama de Moody-Rouge, $f=0,031$,

e

$$H_1 - H_2 = \frac{1,0 \times 4^2}{20} + \frac{0,031 \times 1}{2,52 \times 10^{-2}} \times \frac{4^2}{20} = 1,78 \text{ m}.$$

$$H_1 = \frac{p_1}{\gamma} + z_1 + \frac{\alpha V^2}{2g} = \frac{p_1}{\gamma} + \frac{V^2}{2g};$$

$$H_2 = \frac{p_2}{\gamma} + z_2 + \frac{\alpha V^2}{2g} = z_2 + \frac{V^2}{2g}, \quad \text{pois } p_2 = p_{at} = 0;$$

$$H_1 - H_2 = \frac{p_1}{\gamma} - 1 \quad (\text{na posição vertical});$$

$$\frac{p_1}{\gamma} = 1 + 1,78 = 2,78 \text{ e } p_1 = 27800 \text{ N/m}^2.$$

Daí,

$$R'_x = - (1000 \times 4^2 \cdot 5 \times 10^{-4} + 27800 \times 5 \times 10^{-4}) = -21,9 \text{ N};$$

$$R'_y = \frac{1000 \times 10 \times 1^2 \cdot 5 \times 10^{-4}}{2} + 2 \times 5 \times 4 \times 1000 \times 5 \times 10^{-4} \times$$

$$\times 1 = 22,5 \text{ N};$$

$$R'_z = \frac{1000 \times 25 \times 1^2 \cdot 5 \times 10^{-4}}{2} - 10000 \times 5 \times 10^{-4} \times 1 - 1000 \times 4^2 \times 5 \times 10^{-4} = -6,75 \text{ N}.$$

6.29 - Um jato de água é desviado de 180° por uma pá fixada num carro de 2000N de peso que se desloca sem atritos na direção horizontal.

Determinar a velocidade e a distância percorrida pelo carro 10s após ter o jato começado a atingir a pá. São dados:

Área do jato: 20 cm^2 ,

Velocidade do jato: 30 m/s ,

$\gamma = 10 \text{ kN/m}^3$.

Resp.: $V = 25,7 \text{ m/s}$

$L = 202,6 \text{ m}$

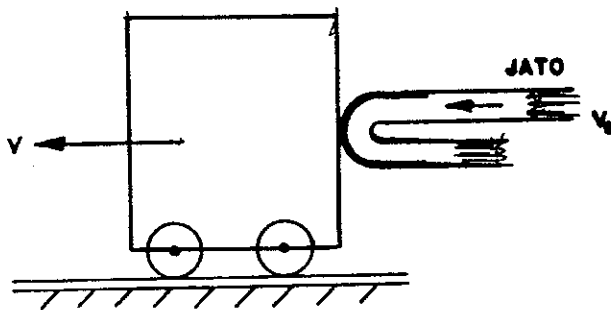


FIG.6.29

6.30 - No conduto da figura, no instante em que $(p_1)_{ef} = 0,1 \text{ kgf/cm}^2$ e $V_1 = 3 \text{ m/s}$, a vazão está aumentando na razão de 180 l/s por minuto.

Determinar a força necessária para manter o conduto em equilíbrio.

Resp.: $F = -130 \text{ N}$.

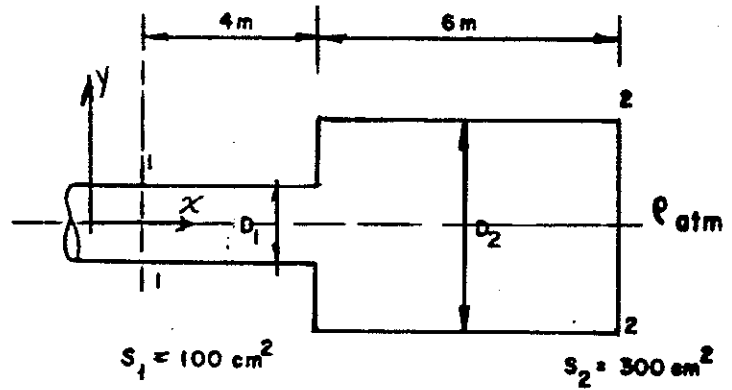


FIG. 6.30