



PSI 3031 - LABORATÓRIO DE CIRCUITOS ELÉTRICOS

EXPERIÊNCIA 2 - MEDIÇÃO DE GRANDEZAS ELÉTRICAS

Profa. Elisabete Galeazzo / Prof. Leopoldo Yoshioka

1º quadrimestre de 2020

No. USP	Nome	Nota	Bancada

Data:	Turma:	Profs:
-------	--------	--------

GUIA E ROTEIRO EXPERIMENTAL

Objetivos da experiência

- Explorar funcionalidades do Osciloscópio Digital;
- Realizar medições em corrente alternada;
- Observar o comportamento de circuito com elementos resistivos e capacitivos quando alimentado por uma fonte alternada.

Equipamentos e materiais

- Osciloscópio; gerador de funções, multímetro portátil.
- *Protoboard*, fios e cabos;
- Resistores e capacitor.

PARTE EXPERIMENTAL

1. EXPLORAR FUNCIONALIDADES DO OSCILOSCÓPIO

Objetivos: aprender a utilizar novas funções, incluindo: ajustes da ponta de prova, verificação de funcionamento, trigger, sincronismo, média, salvar tela. imprimir.

No painel frontal do osciloscópio localize os itens identificados por números (#) conforme indicação da **Figura 1**.

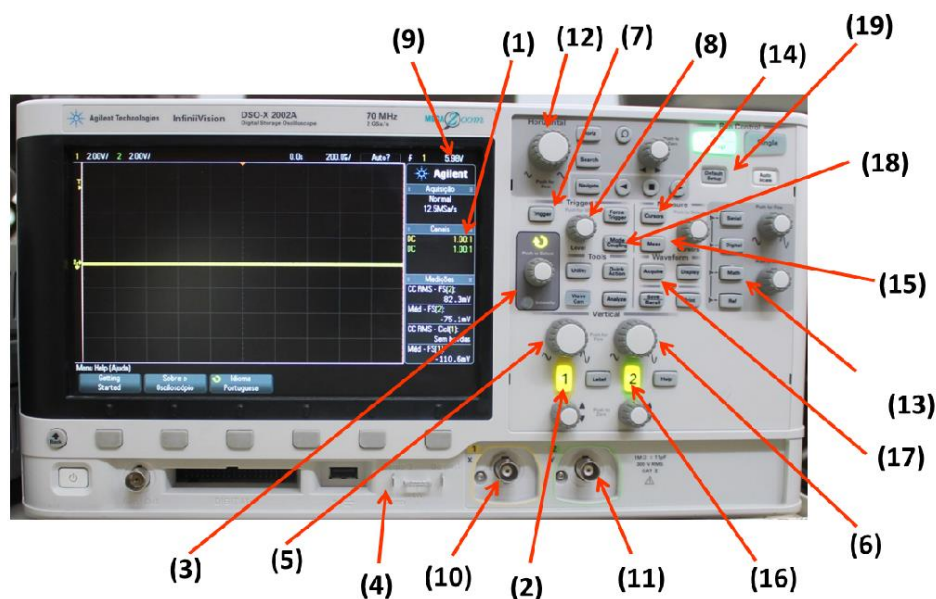


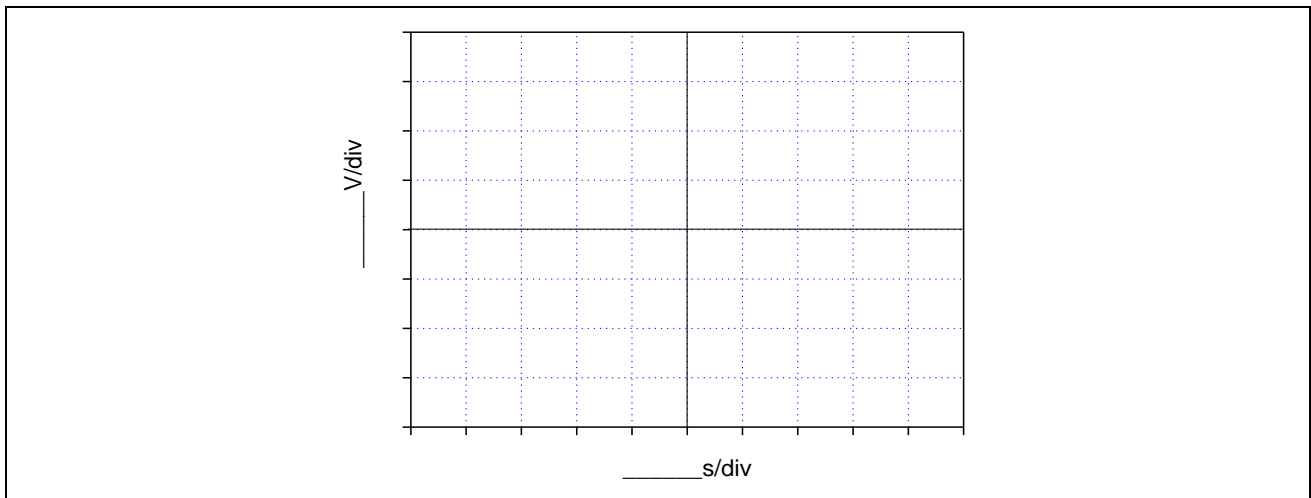
Figura 1 – Painel frontal do osciloscópio DSOX-2002A.

1.1 Ajustes do fator de atenuação de ponta de prova e medição do sinal de teste do osciloscópio (assista ao vídeo “Sinal de Teste do Osciloscópio”).

- Acione a tecla “**Default Setup**” (19) e selecione a configuração padrão de fábrica do equipamento, por meio da *softkey*¹ indicada abaixo da tela.
- Coloque a ponta de prova atenuadora no **canal 1** (10) do osciloscópio.
- Verifique na tela do osciloscópio se o fator de atenuação (1) da ponta de prova está em **10:1**. Assista ao vídeo “Ajustes do fator de atenuação de ponta de prova” para maiores detalhes ou siga os seguintes passos, se necessário:
 - Pressione a tecla **1** de indicação do **canal 1** (2) e selecione a *softkey* “Ponta de Prova”.
 - Gire o botão de “**controle**” (3) e escolha a razão do fator de atenuação **10:1**.
 - Confirme a ação, pressionando o próprio botão de “**controle**”.
- O osciloscópio gera um sinal de teste interno (uma onda quadrada), que pode ser visualizado utilizando-se as pontas de prova. Vamos observar este sinal conectando a ponta de prova do canal 1 no terminal “**Demo**” (4). Altere as escalas vertical e horizontal no painel do equipamento para visualizar adequadamente a forma de onda gerada.
- Caso a forma de onda quadrada esteja deformada, peça ajuda do professor para fazer a compensação da ponta de prova.

¹ “Softkeys” correspondem às seis teclas/botões situadas abaixo da tela do osciloscópio
Exp. 2 da disciplina PSI 3031 - Laboratório de Circuitos Elétricos

- Esboce a forma de onda do sinal de teste. Extraia os valores da tensão pico a pico e o seu período através das escalas dos eixos x e y do osciloscópio. Indique no gráfico também o referencial zero no eixo y fornecido pelo osciloscópio.



1.2 Trigger interno (assista ao vídeo “Como utilizar o Trigger”)

- a) Coloque o gerador de funções Agilent 33500B no modo de alta impedância (**High-Z**) como realizado na experiência anterior. Programe-o para gerar uma onda senoidal de **2 Vpp e 100 Hz** e utilize um cabo BNC-bananas na saída desse instrumento. Conecte seus terminais nos *borners* do *protoboard* e capture o sinal com a ponta de prova do osciloscópio. Faça os ajustes nos controles horizontal e vertical do osciloscópio para visualizar alguns períodos e valores pico a pico do sinal. Altere o nível do trigger (8) para **1,5 V (9)**. Descreva e justifique o comportamento do sinal nesta condição.

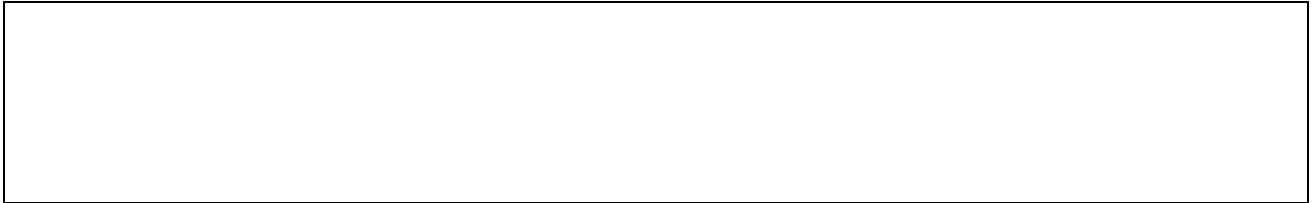
Blank area for describing and justifying the signal behavior when the trigger level is set to 1.5 V.

- b) Ajuste o nível do trigger (8) em **0,8 V**. Descreva o comportamento do sinal neste caso e explique porque isso ocorreu.

Blank area for describing and explaining the signal behavior when the trigger level is set to 0.8 V.

1.3 Trigger externo (assista ao vídeo “ Trigger externo do Osciloscópio”)

- a) Altere o sinal senoidal do item anterior para **10 mV_{pp}**. Ajuste as escalas do osciloscópio para visualizar o sinal com maior amplitude pico a pico possível. Altere o nível do trigger interno para buscar estabilização do sinal e descreva o sinal e o comportamento observado na tela do osciloscópio.



- b) Utilizando um cabo coaxial BNC-BNC, conecte a saída “**SYNC**” do gerador à entrada “**trigger in**” do osciloscópio, localizada no painel traseiro do equipamento. Tecle o botão “**Trigger**” (7), mude a fonte do trigger para “**Externo**” (selecione a *softkey* **Fonte**), e pressione o botão de **controle** para confirmação. Tecle o botão “**Mode Coupling**” (18) e selecione as *softkeys* “**Acoplamento CC**” e “**Modo Auto**”². Altere o nível do trigger se necessário. Descreva o sinal e o seu comportamento com o uso do trigger externo.



- c) Desconecte o terminal BNC do “**trigger in**” do osciloscópio e conecte-o na entrada do canal 2 (11) do osciloscópio. Pelo fato do cabo utilizado ser do tipo coaxial BNC-BNC, a atenuação do canal 2 deve estar em “**1:1**” (*você sabe responder por quê?*). Assegure-se também que o acoplamento do canal 2 esteja em CC (escolha a *softkey* **CC**). A seguir, acione a tecla “**Trigger**” (7) e mude a fonte do Trigger para o canal 2. Tecle em seguida “**Mode Coupling**” (18) e selecione “**Modo Auto**” e “**Acoplamento CC**” escolhendo as *softkeys* apropriadas. Verifique o comportamento do sinal do canal 1 ao variar o nível do trigger numa faixa de tensão que abranja o valor pico a pico do sinal do canal 2. Ultrapasse um pouco esse valor também. Explique o que aconteceu com o sinal e discuta a razão do comportamento observado na tela.

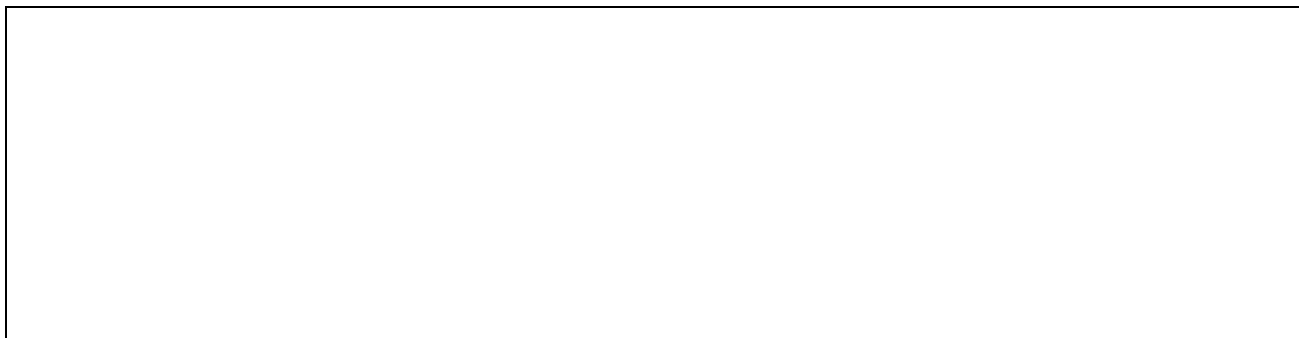


² Para mais informações sobre os recursos do trigger, veja o anexo “*Modos de Disparo do Trigger*”.

1.4 Função “Média” (assista ao vídeo “Função Média do Osciloscópio”)

No caso de sinal de baixa amplitude³, a interferência do ruído torna-se mais evidente. O osciloscópio digital possui uma função para tratar esse tipo de problema.

- a) Mantenha o mesmo sinal do item anterior. Pressione o botão “**Acquire**” (17) e a *softkey* “**Mod Acquis**”, para ativar a função média. Altere a quantidade de médias (2, 4, 8,...) por meio da *softkey* “**#médias**”. Descreva o efeito de aplicar-se a função média no sinal observado na tela do osciloscópio. Explique o efeito.



2. MEDIÇÕES DE TENSÃO E CORRENTE DE SINAIS ALTERNADOS

Objetivos: Agora que conhecemos melhor o funcionamento do osciloscópio, vamos utilizá-lo para analisar o comportamento de tensões e correntes alternadas em circuitos com cargas resistivas e capacitivas.

2.1 Carga resistiva simples

O objetivo desta seção é monitorar a tensão e a corrente de um circuito resistivo em função do tempo, e determinar a potência média sobre a carga utilizando-se o osciloscópio.

Obs: Desconecte o sinal de trigger externo, caso ainda esteja utilizando-o.

- Monte o circuito mostrado na Figura 2 no protoboard. Utilize $R_1 = 10 \text{ k}\Omega$. Conecte a ponta de prova do osciloscópio no canal 1 (10) e seus terminais no resistor R1, conforme esboço da montagem experimental da Figura 2.
- Ajuste o gerador de funções para modo de operação “**High - Z**, sinal senoidal, amplitude de **8 Vpp** e frequência de **1 kHz**”.

³ Sinais com amplitude menor que 500 mV podem ser considerados de baixa amplitude.
Exp. 2 da disciplina PSI 3031 - Laboratório de Circuitos Elétricos

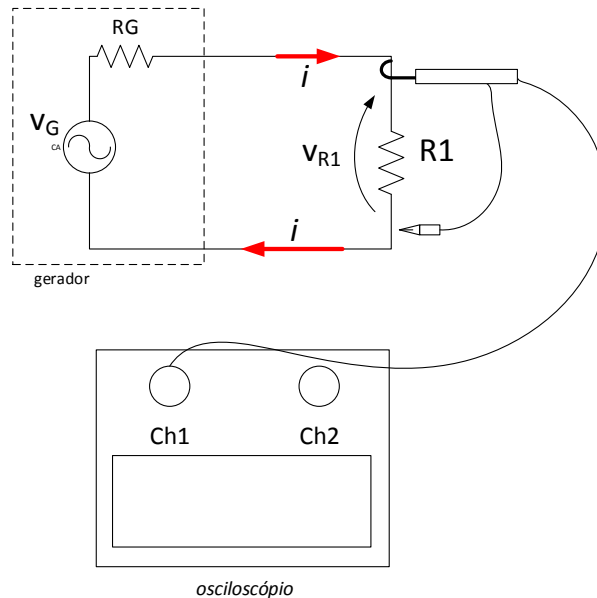


Figura 2 – Montagem experimental contendo circuito com carga resistiva simples. No tracejado é indicado o modelo equivalente do gerador de funções, onde $R_G = 50 \Omega$.

- a) Ajuste o sinal no osciloscópio (por meio dos controles vertical, horizontal e trigger). Meça a tensão pico-a-pico e o valor eficaz (**CA RMS**) sobre **R1**, utilizando as teclas “**Meas**” (15) e *softkey* “**tipo**”. Com o botão de controle escolha as grandezas a serem medidas. Anote os valores das grandezas medidas.

- b) Calcule a razão entre as tensões eficaz e de pico a pico (dos valores experimentais) e compare com a razão entre as tensões eficaz e de pico a pico esperadas teoricamente do mesmo sinal:

- c) Altere o valor do resistor **R1** para **100 Ω** . Meça os valores de tensão pico-a-pico ($VR1_{pp}$) e eficaz ($VR1_{rms}$) sobre ele. Anote os resultados abaixo. Compare o valor $VR1_{pp}$ experimental com o valor programado no gerador. Explique a diferença entre os dois valores.

- d) Calcule a potência média, **P**, sobre o resistor de 100Ω , a partir dos valores experimentais. Apresente seus cálculos.

2.2 Avaliação da tensão, corrente e potência de carga resistiva em função do tempo

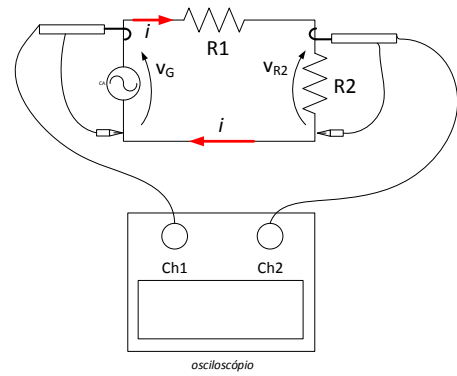
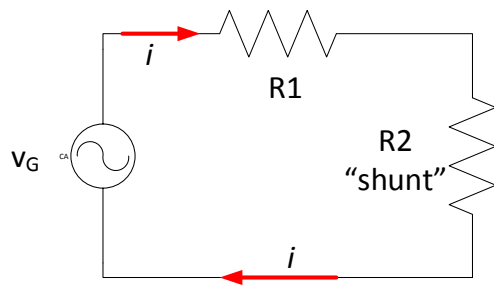
O objetivo desta seção é monitorar o comportamento instantâneo da tensão, corrente e potência numa carga resistiva denominada **R1**, utilizando-se um osciloscópio. Como o osciloscópio mede somente tensões, a obtenção da corrente que flui pela carga é feita de forma indireta. Nestes casos precisaremos saber o valor exato da resistência de carga. Uma forma usual é inserir uma resistência de prova (de valor conhecido) em série com a carga. Esta resistência de prova deverá ser de baixo valor (em torno de 1% da resistência de carga) a fim de não interferir no comportamento do circuito.

Nesta experiência vamos supor que não sabemos o valor exato da resistência de carga. Vamos então introduzir no circuito uma resistência de prova (*shunt*) em série para medir a corrente do circuito.

- Vamos considerar uma carga **R1** com valor nominal de **10 k Ω** .
- Vamos escolher como resistência de prova (**R2**) um resistor de precisão⁴ no valor de 100Ω , cujo valor corresponde a aproximadamente 1 % do valor de **R1**.
- Monte o circuito conforme esquema elétrico da Figura 3a e conecte as pontas de prova do osciloscópio conforme a indicação do esboço mostrado na Figura 3b.
- Ajuste o gerador para: modo “**High-Z, sinal senoidal; 10 Vpp, 1 kHz**”
- Observe com o osciloscópio as formas de onda das tensões sobre o gerador “G” ($v_G(t)$) no canal 1) e sobre R2 ($v_{R2}(t)$) no canal 2). Ajuste as escalas vertical e horizontal do osciloscópio de forma a obter uma boa visualização dos dois sinais, ocupando aproximadamente 80% da tela e com 5 a 6 ciclos do sinal.

Atenção: Note que os terminais de terra das pontas de prova do osciloscópio devem ficar sempre no mesmo nó do circuito. Por quê?

⁴ Veja “[Resistores de Precisão.pdf](#)” no material complementar da experiência.
Exp. 2 da disciplina PSI 3031 - Laboratório de Circuitos Elétricos



(a) Esquema elétrico. **R1** é a resistência de carga sob monitoramento e **R2** é a resistência de prova (*shunt*).

(b) Esboço da montagem. Note que os *terras* dos Ch1 e Ch2 estão no mesmo nó.

Figura 3 – Esquema do circuito e esboço da montagem para medição simultânea de tensão e corrente com o osciloscópio.

- Como o osciloscópio permite efetuar operações matemáticas entre os canais 1 e 2, a tensão sobre a carga **R1** (v_{R1}) será obtida de forma indireta, efetuando-se: $v_{R1} = v_G - v_{R2}$. Para isso, acione a tecla “**Math**” (13) e execute a subtração entre v_G e v_{R2} selecionando-se a *softkey* apropriada.

- a) Com o osciloscópio, obtenha os valores das tensões eficazes (ou RMS) de **R1** e **R2**. Observe que para cada uma das medidas, é necessário escolher a fonte do sinal (canal 1, canal 2 ou MATH). Calcule o valor eficaz da corrente do circuito (I_{RMS}) através do shunt e o valor da potência média sobre a carga **R1**. Anote os valores medidos e apresente os cálculos.

- b) Usaremos agora um artifício para visualizar no osciloscópio a potência instantânea sobre a carga **R1**. Considerando que a potência na carga **R1** no instante t vale:

$$p_{R1}(t) = v_{R1}(t) \cdot i(t) = v_{R1}(t) \cdot \frac{v_{R2}(t)}{R2} = \frac{v_{R1}(t) \cdot v_{R2}(t)}{R2},$$

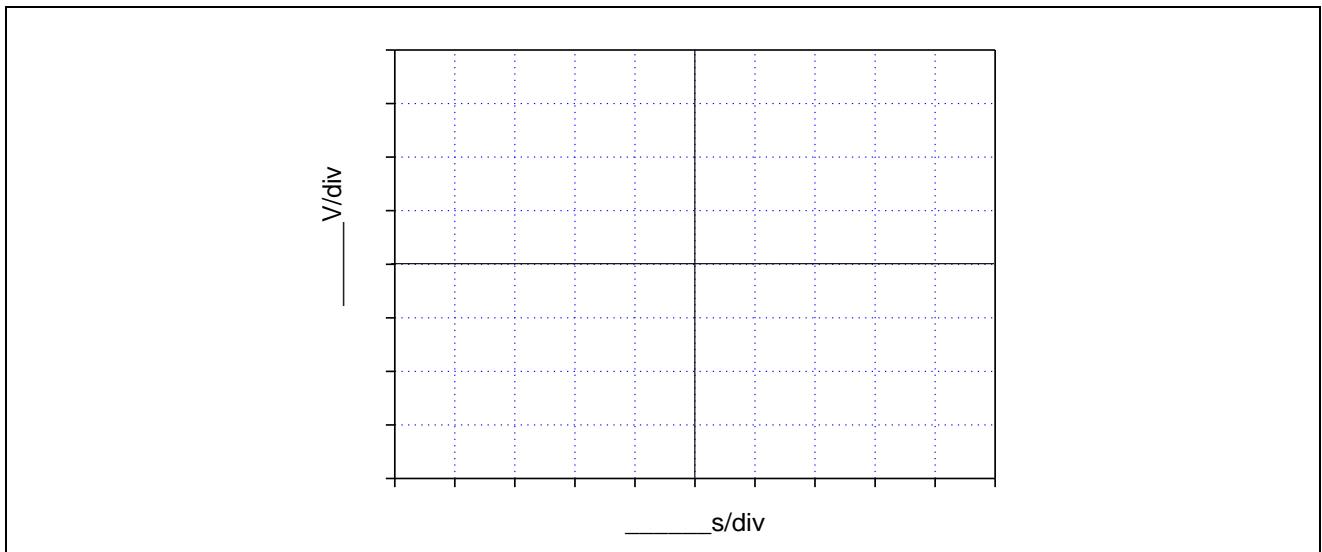
Como neste circuito $R2 \ll R1$, podemos considerar que $v_G(t) \approx v_{R1}(t)$; logo:

$$p_{R1}(t) \approx \frac{v_G(t) \cdot v_{R2}(t)}{R2}$$

Podemos então visualizar graficamente a potência instantânea sobre a carga efetuando-se o produto das tensões do canal 1 e do canal 2 (a menos de uma constante).

Nota: para obter bons resultados é necessário que os dois sinais tenham uma boa excursão na tela do osciloscópio.

c) Esboce o gráfico de $p_{R1}(t)$ em função do tempo. Meça e anote o seu valor médio.



d) Compare o valor médio da potência obtida graficamente sobre a carga com o valor calculado do **item a**. Discuta os resultados.

Blank area for comparing the average power values obtained graphically and calculated.

e) Qual é a relação entre a frequência da tensão sobre R1 ($v_{R1}(t)$) e da $p_{R1}(t)$?

Blank area for discussing the relationship between the frequency of the voltage across R1 and the instantaneous power.

f) Note que, como esperado, $p_{R1}(t) \geq 0$. Por que neste caso a potência instantânea tem esse comportamento?

Blank area for explaining why the instantaneous power is non-negative.

2.3 Medição de defasagem entre sinais

O objetivo deste item é aprender como medir a defasagem entre dois sinais com o osciloscópio. Para isso será utilizado um circuito com um elemento capacitivo e um resistivo.

- Monte o circuito conforme mostrado na Figura 4 com $R = 1 \text{ k}\Omega$ e o capacitor $C = 100 \text{ nF}$.
- Ajuste o gerador para 2 V_{RMS} e frequência de 1600 Hz .

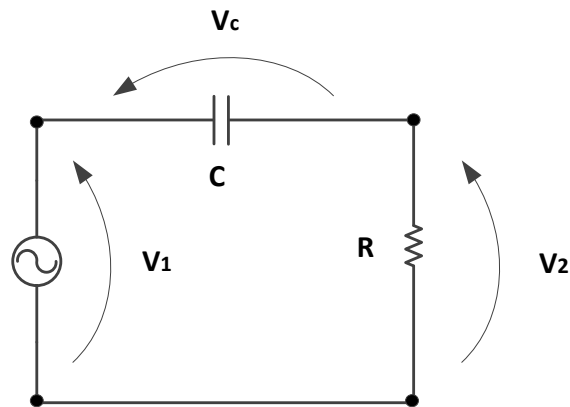


Figura 4 - Circuito para medição de defasagem entre os sinais.

- Observe com o osciloscópio as formas de onda de v_1 (por meio do canal 1 (Ch1)), v_2 (por meio do canal 2 (Ch2)) e v_c através da função **MATH** (que operação matemática deverá ser escolhida nesse caso?).
- A seguir, efetue as medições solicitadas e responda as questões indicadas:
 - a) Meça, utilizando os cursores **X1** e **X2** do osciloscópio (pressione a tecla "**cursores**"(14)), o atraso (Δt) entre os sinais v_1 e v_2 . A partir desse valor, calcule a defasagem dos sinais em graus. Quem está adiantado: v_1 ou v_2 ?

- b) Meça o atraso (em microssegundos) e a defasagem (em graus) entre os sinais v_1 e v_2 , utilizando as funções “Meas”. Verifique se os valores obtidos são condizentes com o valor indicado no item anterior.

- c) Meça a defasagem entre os sinais v_c e v_2 .

- d) Por que a medida da defasagem entre os sinais v_c e v_2 pode ser utilizada para indicar a defasagem entre a tensão no capacitor e a corrente no circuito?

- e) Analisando-se apenas as curvas experimentais obtidas, que sinal está adiantado: a corrente do circuito ou a tensão no capacitor? Como chegou a tal conclusão?