



## PSI 3031/3212 – LABORATÓRIO DE CIRCUITOS ELETRICOS

### INTRODUÇÃO TEÓRICA

#### MEDIDA DA CONSTANTE DE TEMPO E TEMPO DE SUBIDA EM REDES DE PRIMEIRA ORDEM RC e RL

W.J. S./R. O.

Revisão: LY/MNPC/2020

### 1 Objetivos

Nesta experiência queremos que os alunos desenvolvam as seguintes capacidades:

- Analisar Circuitos de 1ª ordem, *RC* e *RL*, com resposta natural, forçada e em regime permanente.
- Medir a constante de tempo e o tempo de subida (ou de descida) em circuitos RC e RL.
- Verificar a relação entre tempo de subida e frequência de corte dos circuitos de 1ª ordem;
- Utilizar o tempo de carga e descarga de circuito RC para construir temporizadores e osciladores.

### 2 Análise de Circuitos de 1ª ordem RC e RL

Em experiências anteriores desta disciplina estudamos o comportamento de circuitos RC ou RL em **regime permanente senoidal**. Verificamos, por exemplo, que um circuito RC série se comporta como um filtro passa-baixas. Na experiência atual estudaremos o comportamento desses circuitos no **domínio do tempo**, tendo como foco a análise da sua resposta durante o transitório (período em que o circuito ainda não se estabilizou, como por exemplo, imediatamente após a energização da fonte ou do gerador).

Circuitos que contém elementos reativos como capacitor e indutor tem seu comportamento bem representado analiticamente por equações diferenciais, sendo que a

solução encontrada define a dinâmica temporal das variáveis de tensão e corrente elétrica. A resposta dos circuitos pode ser natural ou forçada.

Na resposta natural, as energias armazenadas nos capacitores ou indutores são dissipadas pelos elementos resistivos do circuito. O comportamento temporal de um circuito pode ser caracterizado pela sua constante de tempo ( $\tau$ ), parâmetro que dá uma indicação do tempo necessário para a extinção do regime natural.

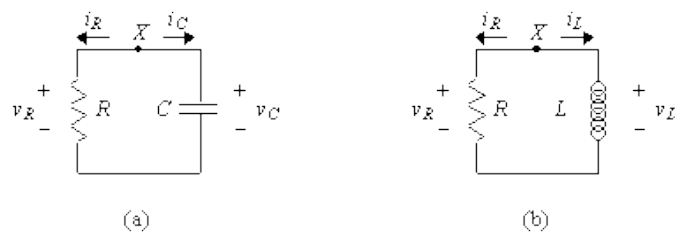
Na resposta forçada destaca-se a resposta particular do circuito, aquela que é imposta por fontes constantes ou senoidais, muito importante na análise de circuitos.

*Obs.: Recomenda-se a leitura da apostila “Teoria de Redes de 1ª. Ordem”, de autoria do prof. Magno, anexada no e-disciplinas.*

## 2.1 Constante de tempo de carga e descarga de circuitos RC e RL

A solução de uma equação diferencial é composta por duas parcelas essencialmente distintas: 1) **solução ou resposta natural**, que determina a dinâmica das variáveis na ausência de fontes independentes e 2) **solução forçada**, que determina a dinâmica das variáveis na presença de fontes independentes.

Considere os circuitos *RC* e *RL* representados na Figura 1:



**Figura 1** – Circuitos *RC* (a) e *RL* (b) de 1ª ordem.

A equação diferencial linear de 1ª ordem do circuito da **Fig. 1a** será:

$$\frac{dv_C(t)}{dt} + \frac{1}{RC}v_C(t) = 0 \quad (1)$$

cuja solução determina a dinâmica temporal da tensão e da corrente nos terminais do capacitor e da resistência.

Analogamente, obtém-se a equação diferencial linear de 1ª ordem para o circuito *RL* (Fig. 1b):

$$\frac{di_L(t)}{dt} + \frac{R}{L}i_L(t) = 0 \quad (2)$$

A solução geral para as equações diferenciais lineares de 1ª ordem será do tipo:

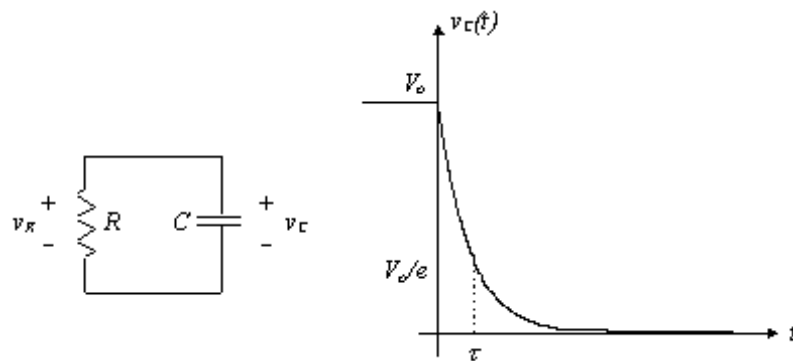
$$x(t) = A e^{\frac{t}{\tau}} \quad (3)$$

Assim, e a solução para o capacitor da **Fig. 1a** será:

$$v_C(t) = A e^{\frac{t}{\tau}} \quad (4)$$

onde  $\tau = RC$ .

A curva correspondente à resposta natural,  $v_C(t)$ , é mostrada na **Fig. 2**:



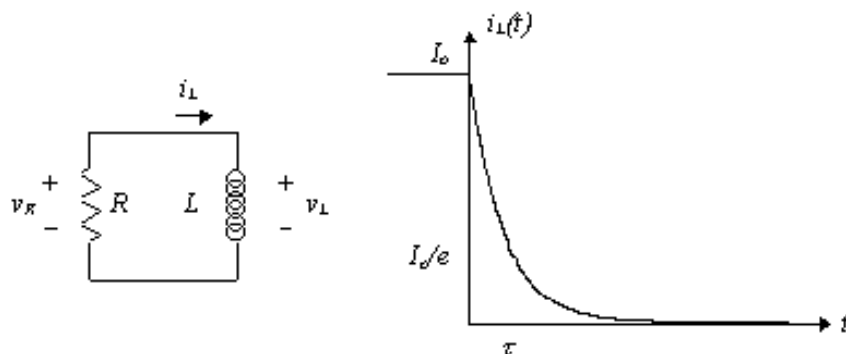
**Figura 2** – Curva de tensão do capacitor - resposta natural.

Analogamente para o indutor:

$$i_L(t) = A e^{\frac{t}{\tau}} \quad (5)$$

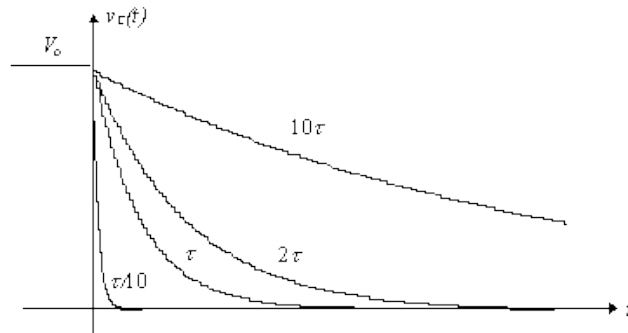
onde  $\tau = L/R$ .

A curva correspondente à resposta natural,  $i_L(t)$ , é mostrada na **Fig. 3**:



**Figura 3** – Curva de corrente do indutor - resposta natural.

Mudando-se o valor de  $R$  do circuito da Figura 2, pode-se variar o tempo de resposta deste circuito ( $\tau/10$ ,  $\tau$ ,  $2\tau$  e  $10\tau$ ), como ilustra a **Fig. 4**.



**Figura 4** – Solução natural de um circuito  $RC$  em função da constante de tempo.

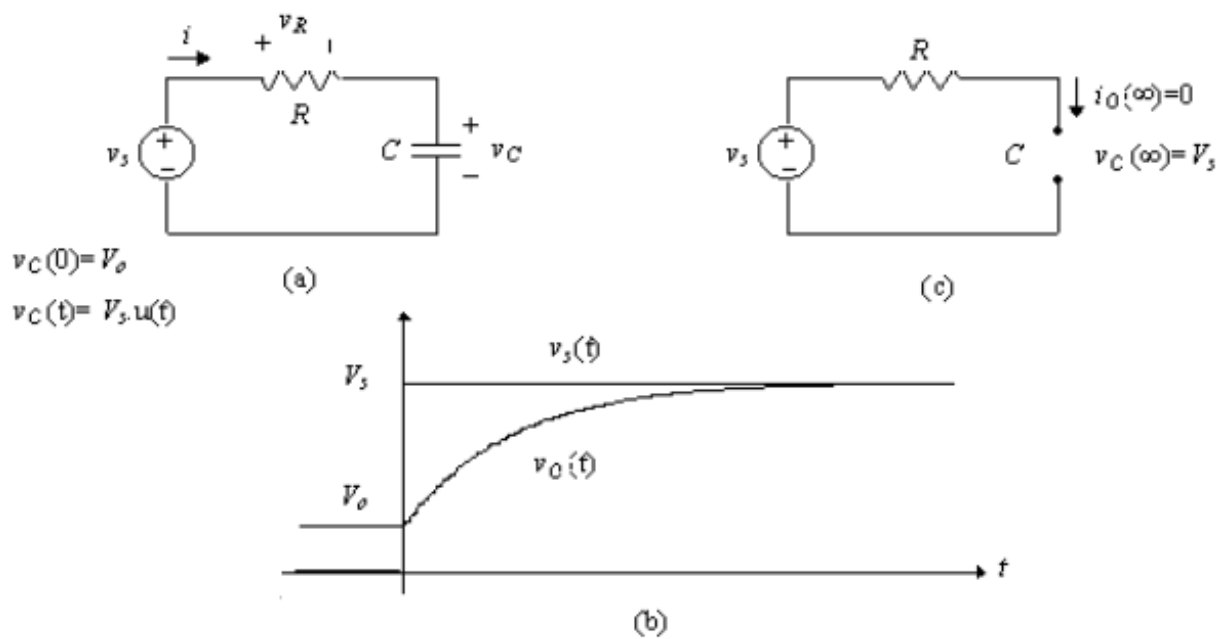
## 2.2 Constante de tempo de circuitos $RC$ e $RL$

A constante de tempo do circuito constitui uma medida do tempo necessário para a extinção (parcial) do seu regime natural. De fato, verifica-se que as variáveis  $v_C(t)$  ou  $i_L(t)$  encontram-se reduzidas a uma fração  $1/e$  ( $\sim 37\%$ ) do seu valor inicial no instante de tempo  $t = \tau$ .

## 2.3 Medida da constante de tempo de carga de circuitos $RC$ e $RL$ e tempo de subida

### Solução Forçada de um circuito $RC$ com excitação em degrau.

Considere-se o circuito  $RC$  (com excitação de uma fonte independente) representado na **Fig. 5**. Admita que a fonte de tensão  $v_s(t)$  corresponde a um sinal em degrau com origem em  $t = 0$  s e amplitude  $V_s (= E)$ , ou seja,  $v_s(t) = V_s \cdot u(t)$ . Admita ainda que no instante de tempo  $t = 0$  s a tensão aos terminais do condensador é  $v_C(0) = V_o$ .



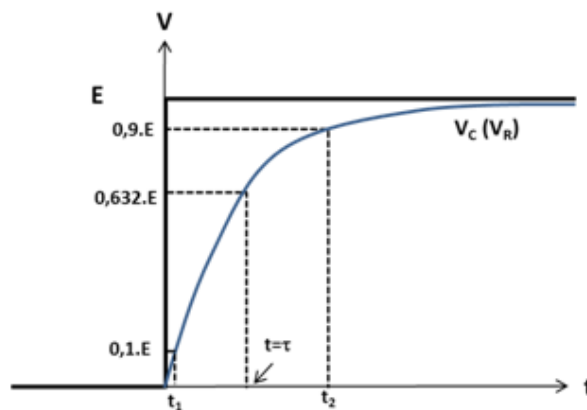
**Figura 5** – Solução forçada (degrau) do circuito RC.

A solução na saída do circuito será dada por:

$$v_C(t) = V_s + (V_0 - V_s)e^{-t/\tau} \quad (6)$$

No caso do circuito RC, a tensão de saída do capacitor ( $v_C(t)$ ) será:

$$v_C(t) = E(1 - e^{-t/\tau}), \text{ onde } \tau = \mathbf{RC}. \text{ A tensão final } v_C(t) \text{ tende ao valor de "E".}$$



**Figura 6** – Determinação do tempo de resposta  $\tau$  do circuito RC.

Nestes circuitos, a tensão de saída no instante  $t = \tau$  é igual a **0,632** vezes o estado final ( $E$ ).

### Tempo de subida ( $t_r$ )

Em engenharia é muito comum a utilização de um parâmetro denominado “tempo de subida” para caracterizar comportamento de sistemas de 1ª ordem. O tempo de subida é definido como sendo o intervalo de tempo que compreende os instantes onde a tensão de saída (resposta do

sistema) encontra-se entre **10%** ( $t_1$ ) e **90%** ( $t_2$ ) do valor final, respectivamente (vide Figura 6).

$$t_r = t_2 - t_1 \quad (7)$$

Sabe-se que nos circuitos RC a frequência de corte para a resposta de estado estacionário acontece e em:

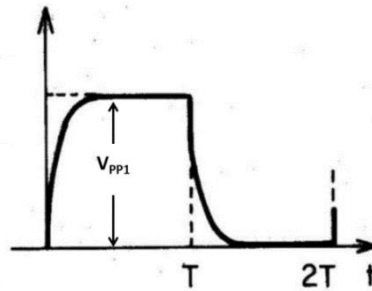
$$f_c = 1/(2\pi R.C) \quad (7a)$$

Assim, o produto  $f_c t_r$  será igual a:

$$f_c t_r = \frac{\ln(9)}{2\pi} \quad (8)$$

Observe que o produto  $f_c t_r$  será sempre uma constante, ou seja, um sistema com tempo de subida pequeno (variação rápida entre dois estados) corresponderá a um sistema com frequência de corte elevada (maior banda de operação em frequência). Por outro lado, se o tempo de subida é grande (ou seja, variação lenta entre dois estados do circuito) corresponderá a um sistema com frequência de corte reduzida (menor banda de operação em frequência).

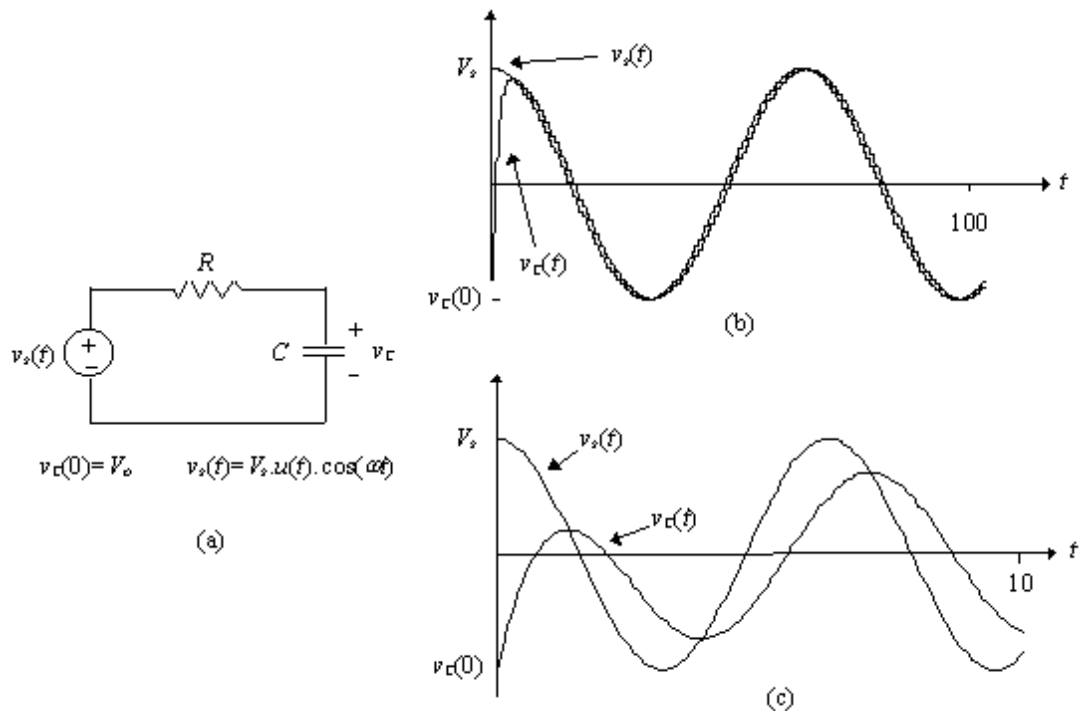
**Exemplo:** Vamos considerar um circuito com constante de tempo  $\tau$ . Se este circuito for excitado com uma onda quadrada de baixa frequência (ou seja, o intervalo  $T$  indicado na Fig.7 é muito maior que  $\tau$ ) obteremos uma resposta em que a tensão de saída (sobre o capacitor) alcançará o valor de patamar (estabilização) bem antes da mudança de estado do sinal de excitação (sinal tracejado), conforme ilustração da **Fig. 7**.



**Figura 7** – Tensão de saída no capacitor quando excitado com uma onda quadrada de baixa frequência.

## 2.4 Solução Forçada Senoidal de um circuito RC

Como visto nas experiências anteriores, é possível usar um sinal senoidal em um circuito RC e obter a sua resposta em função da frequência.



**Figura 8 – Respostas forçada senoidal do circuito RC.**

Na Figura 8 são representadas duas dinâmicas temporais de um circuito RC de 1ª ordem, com condição inicial distinta de zero e termo forçado senoidal.

A frequência do sinal forçado é  $\omega = (10RC)^{-1}$  em (b) e  $\omega = (RC)^{-1}$  em (c).

Nos gráficos da Figura 8 são visíveis três características fundamentais do regime forçado senoidal ( $v_C(t)$ ):

- (i) após a extinção da solução natural, a tensão nos terminais do capacitor segue a forma senoidal da fonte independente, ambos oscilando com a mesma frequência;
- (ii) existe uma diferença entre as amplitudes da função senoidal aplicada e da função medida aos terminais do capacitor, que se constata depender da relação entre a frequência da senóide e os parâmetros  $R$  e  $C$  do circuito;
- (iii) existe uma diferença de fase entre a função senoidal aplicada e a função senoidal medida nos terminais do capacitor, que mais uma vez constata-se ser uma função da relação entre a frequência das senóides e os parâmetros  $R$  e  $C$  do circuito.

### 3- Aplicação de um circuito RC – Oscilador de onda quadrada

Uma das aplicações de um circuito RC é o oscilador de onda quadrada. Para implementar o oscilador é necessário combinar um circuito RC com um circuito comparador com amplificador operacional.

Primeiro analisaremos o funcionamento de um circuito comparador e posteriormente o oscilador de onda quadrada.

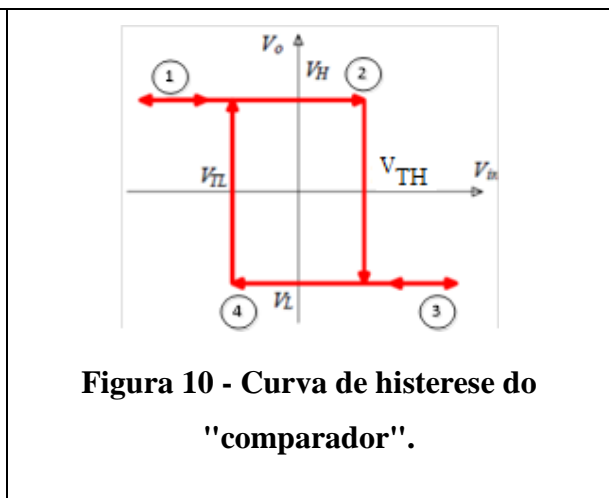
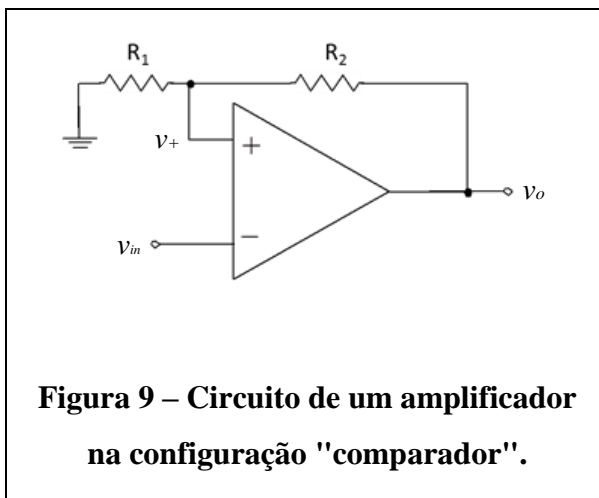
#### 3.1. Comparador (Circuito de disparo – Schmitt invertido)

No circuito da **Fig. 9** a tensão de entrada  $V_{in}$  alimenta a entrada  $V_-$  do amplificador operacional, que possui uma realimentação positiva (ver eq. 9).

O comportamento desse circuito, atuando como comparador, pode ser representado por meio de um gráfico de  $V_o$  em função de  $V_{in}$ , conforme curva indicada na Fig. 10 (conhecida como curva de histereses, pois o valor da tensão  $V_o$  é distinto, dependendo do sentido da variação da tensão de entrada,  $V_{in}$ ).

Note que a mudança de estado da tensão de saída ( $V_o$ ) de  $V_H$  (*high*) para  $V_L$  (*low*) ocorre nas tensões de entrada  $V_{in} = V_{TH}$  ("2") e  $V_{in} = V_{TL}$  ("4"), respectivamente. A tensão na entrada não inversora do amplificador operacional ( $V_+$ ) é função do sinal de saída  $V_o$ , como pode ser visto na Eq.9:

$$V_+ = \frac{R_1}{R_1 + R_2} V_o \quad (9).$$





Vamos analisar o comportamento do circuito (**Fig. 9**) passo-a-passo, supondo inicialmente que o nível da tensão de saída encontra-se em  $V_0 = V_H$ . Consequentemente a tensão  $V_+$  na entrada não inversora do ampOp será igual a  $V_{TH}$ .

- Enquanto nível de entrada ( $V_{in}$ ) for menor que  $V_{TH}$ , intervalo compreendido entre os instantes (“1”) e (“2”), a saída ( $V_o$ ) permanecerá em  $V_H$ .
- Quando a entrada se tornar maior que  $V_{TH}$  a saída mudará para o nível  $V_L$  (observe que a tensão  $V_+$  é alterada para  $V_{TL}$ ).
- Agora, enquanto nível de entrada for maior que  $V_{TL}$ , intervalo compreendido entre os instantes (“3”) e (“4”), a saída permanecerá em  $V_L$ .
- Quando a entrada se tornar menor que  $V_{TL}$  a saída mudará para o nível  $V_H$ , ou seja, voltará para a condição inicial.

As tensões limiares para mudança de estado são dadas pelas seguintes expressões:

$$V_{in} = V_{TH} = \frac{R_1}{R_1 + R_2} V_H \quad (10)$$

$$V_{in} = V_{TL} = \frac{R_1}{R_1 + R_2} V_L \quad (11)$$

### 3.2. Oscilador de onda quadrada

Para fazer um oscilador, modificaremos o circuito da **Fig. 9** eliminando a excitação externa ( $V_{in}$ ) e acrescentando o circuito RC, conforme indicação da **Fig. 11**.

Observe que o circuito da **Fig. 11** possui concomitantemente uma realimentação positiva, através do resistor  $R_2$ , e uma realimentação negativa, através do resistor  $R_F$ .

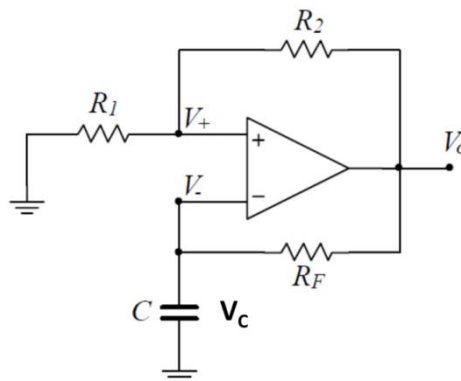


Figura 11 - Oscilador com amplificador operacional.

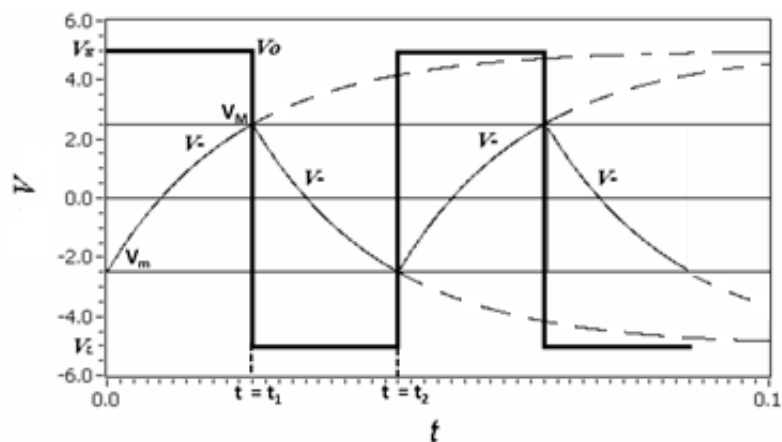
O processo de oscilação da tensão de saída ( $v_o(t)$ ) ocorre da seguinte forma:

- Como o amplificador operacional está realimentado positivamente pela tensão de saída,  $V_o$ , poderá estar somente em dois estados: saturação positiva ou saturação negativa.
- Se a saída estiver em saturação positiva (nível de tensão positivo), fluirá uma corrente pelo capacitor em direção ao *terra*, fazendo com que a tensão  $v_C(t)$  aumente exponencialmente (devido ao carregamento do capacitor).
- Se a saída estiver em saturação negativa (nível de tensão negativa), fluirá uma corrente pelo capacitor em direção oposta à situação anterior, fazendo com que a tensão  $v_C(t)$  diminua exponencialmente (devido ao descarregamento do capacitor).

O resultado é mostrado na **Fig.12**, onde podemos observar uma onda quadrada na saída e uma onda do tipo “dente de serra” no capacitor.

- Observe que quando a tensão sobre o capacitor atingir o nível de + 2,5V (na subida), a tensão de saída ( $v_o(t)$ ) muda de estado, passando do nível **positivo** para o nível **negativo** e, concomitantemente, a tensão do capacitor começa a diminuir.
- Por outro lado, quando a tensão sobre o capacitor atingir o nível de - 2,5V (na descida), a tensão de saída muda novamente de estado, passando do nível **negativo** para o nível **positivo** e, concomitantemente, a tensão no capacitor começa a aumentar.

A Fig. 12 mostra o comportamento do circuito da Fig. 11.



**Figura 12 - Gráfico da tensão sobre o capacitor ( $v_C(t)$ ) e da saída do oscilador ( $v_o(t)$ ).**

Como pode ser demonstrado, o período da onda quadrada ( $v_o(t)$ ) é expresso por:

$$T = 2 \cdot t_1 = 2R_F C \cdot \ln \left( 1 + 2 \frac{R_1}{R_2} \right) \quad (12)$$

Observe que este valor depende somente do produto  $R_F C$  e da razão  $R_1/R_2$ .

*Exercício: Demonstre a expressão 12.*

## PARTE 2 – PREPARAÇÃO PARA A EXPERIÊNCIA 9

Nesta experiência vocês devem realizar uma preparação prévia, que envolverá a simulação do circuito oscilador de onda quadrada ilustrado na Figura 11 da **Introdução Teórica** (ou a Figura 4 do **Guia Experimental**) utilizando-se o Multisim. Na aula de laboratório vocês deverão mostrar o resultado da simulação para o professor (imprimam o esquema elétrico e a resposta gráfica obtida com o Simulador, assim como a Tabela abaixo preenchida) no início da aula e para anexá-los ao relatório.

A simulação deverá ser feita para os seguintes casos (usar o modelo 741 como AmpOp):

- a)  $R_1 = R_2 = 10 \text{ k}\Omega$ ,  $C = 100 \text{ nF}$  e  $R_F = 56 \text{ k}\Omega$
- b)  $R_1 = R_2 = 10 \text{ k}\Omega$ ,  $C = 100 \text{ nF}$  e  $R_F = 1 \text{ k}\Omega$

Para ambos os casos, mostre as curvas de tensão da saída  $V_o$  e  $V_C$  sobrepostas no mesmo gráfico.

Meça os seguintes parâmetros da sua simulação:

	Tempo de subida ( $t_r$ )	Período	$V_{opp}$ (saída)	$V_{Cpp}$ (capacitor)
(a)				
(b)				