



## Experiência 5 – Cossenoides, Fasores e Impedâncias Introdução Teórica

C. Itiki, I. Pereyra, Magno T. M. Silva, MNPC / 2020

Esta introdução à experiência apresenta inicialmente as diversas representações de cossenoides. Em seguida, ilustra uma aplicação da representação de cossenoides por números complexos, na obtenção da impedância de um bipolo desconhecido.

### 1. Representações de cossenoides

Uma tensão cossenoidal pode ser representada matematicamente de diversas formas. Por exemplo,

$$v(t) = V_p \cos(\omega_0 t + \theta_0) = V_p \cos(2\pi f_0 t + \theta_0) = V_p \cos\left(\frac{2\pi}{T}(t - t_0)\right), \quad (1)$$

em que  $V_p$  é a amplitude de pico em volts,  $\omega_0$  é a frequência da cossenóide em radianos por segundo,  $t$  é o tempo em segundos,  $\theta_0$  é a fase em radianos,  $f_0$  é a frequência em hertz,  $T$  é o período da cossenóide e  $t_0$  é o deslocamento em segundos.

Essa tensão cossenoidal (cujas amplitude de pico, frequência e fase são invariantes no tempo) pode ser representada pelas seguintes triplas de constantes reais:  $\{V_p, \omega_0, \theta_0\}$ ,  $\{V_p, f_0, \theta_0\}$  ou  $\{V_p, T, t_0\}$ .

Da equação (1), tem-se as relações entre as frequências

$$\omega_0 = 2\pi f_0, \quad (2)$$

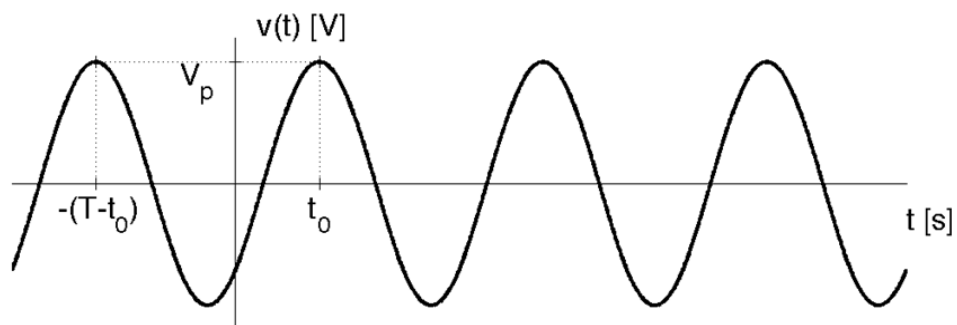
e entre período e frequências

$$T = \frac{1}{f_0} = \frac{2\pi}{\omega_0}. \quad (3)$$

Também se obtém a relação entre o deslocamento (em segundos) e a fase (em radianos)

$$t_0 = -\frac{\theta}{2\pi} T. \quad (4)$$

A figura 1 representa uma tensão cossenoidal em função de três parâmetros reais: amplitude de pico, período e deslocamento.



**Figura 1** – Sinal cossenoidal de amplitude de pico  $V_p$  (volts), período  $T$  (segundos) e atraso  $t_0$  (segundos).



ESCOLA POLITÉCNICA DA UNIVERSIDADE DE SÃO PAULO  
Departamento de Engenharia de Sistemas Eletrônicos

Observe que valores positivos do deslocamento  $t_0 > 0$  indicam um atraso e que valores negativos do deslocamento  $t'_0 = -(T - t_0) < 0$  fornecem um adiantamento em relação ao cosseno padrão (de fase nula). Além disso, na figura 1, é patente que um atraso de  $t_0$  segundos equivale a um adiantamento de  $(T - t_0)$  segundos. Normalmente, utiliza-se o menor dentre os valores absolutos do atraso e do adiantamento, ou seja, a função  $\min\{|t_0|, |(T - t_0)|\}$  define se a tensão está atrasada ou adiantada. Por exemplo, para sinais cossenoidais de período de 2,5 segundos, a tensão poderia ser considerada atrasada de 1,0 segundo em relação à corrente, ou então, adiantada de 1,5 segundo. Nesse caso, seria preferível dizer que a tensão estivesse atrasada de 1,0 segundo em relação à corrente, porque 1,0 é menor que 1,5.

A equivalência entre um atraso de  $t_0$  e um adiantamento de  $(T - t_0)$  pode ser representada matematicamente por

$$v(t) = V_p \cos\left(\frac{2\pi}{T}(t - t_0)\right) = V_p \cos\left(\frac{2\pi}{T}(t + (T - t_0))\right). \quad (5)$$

Deslocamentos adicionais de múltiplos de  $T$  segundos resultam em alterações múltiplas de  $2\pi$  radianos na fase que, por sua vez, não afetam a tensão cossenoidal. Isso ocorre porque a função cossenoidal tem período  $2\pi$  radianos.

Uma outra representação da amplitude da cossenoide utiliza o valor eficaz. A cossenoide pode ser representada pela tripla de constantes reais  $\{V_{ef}, T, -t_0\}$  com valor eficaz, período e deslocamento, conforme a equação abaixo

$$v(t) = \sqrt{2}V_{ef} \cos(\omega_0 t + \theta_0) = \sqrt{2}V_{ef} \cos(2\pi f_0 t + \theta_0) = \sqrt{2}V_{ef} \cos\left(\frac{2\pi}{T}(t - t_0)\right). \quad (6)$$

A cossenoide também pode ser representada pelas triplas  $\{V_{ef}, \omega_0, \theta_0\}$  e  $\{V_{ef}, f_0, \theta_0\}$ .

Por fim, podem-se usar números complexos para representar cossenoides. Aplicando-se a fórmula de Euler na equação (1) obtém-se

$$v(t) = \frac{V_p e^{j\theta_0} e^{j\omega_0 t} + V_p e^{-j\theta_0} e^{-j\omega_0 t}}{2}, \quad (7)$$

em que  $j = \sqrt{-1}$  é a constante imaginária<sup>1</sup>. Expandindo-se as exponenciais complexas em suas partes real e imaginária, tem-se

$$v(t) = \frac{V_p}{2} \Re\{e^{j\theta_0} e^{j\omega_0 t}\} + j \frac{V_p}{2} \Im\{e^{j\theta_0} e^{j\omega_0 t}\} + \frac{V_p}{2} \Re\{e^{-j\theta_0} e^{-j\omega_0 t}\} + j \frac{V_p}{2} \Im\{e^{-j\theta_0} e^{-j\omega_0 t}\}. \quad (8)$$

<sup>1</sup> Diferentemente da representação usual da constante imaginária pela letra  $i$ , em Engenharia Elétrica usa-se a letra  $j$  para que não haja conflito de notação com a corrente, que é tradicionalmente associada a  $i(t)$ .



**ESCOLA POLITÉCNICA DA UNIVERSIDADE DE SÃO PAULO**  
**Departamento de Engenharia de Sistemas Eletrônicos**

Aplicando-se a simetria par da parte real  $\Re\{e^{-j\theta_0}e^{-j\omega_0 t}\} = \Re\{e^{j\theta_0}e^{j\omega_0 t}\}$  e a simetria ímpar da parte imaginária  $\Im\{e^{-j\theta_0}e^{-j\omega_0 t}\} = -\Im\{e^{j\theta_0}e^{j\omega_0 t}\}$ , consegue-se uma forma alternativa de se representar a tensão cossenoidal (Phadke e Thorp, 2008)

$$v(t) = \Re\{V_p e^{j\theta_0} e^{j\omega_0 t}\} \quad (9)$$

Essa representação de uma cossenoide como sendo a parte real de uma exponencial complexa induz à utilização de fasores.

## 2. Fasores

Em Circuitos Elétricos, define-se o fasor da tensão cossenoidal  $\hat{V}$  como uma dupla  $\{\dot{V}, \omega_0\}$  formada por uma constante real  $\omega_0$  (que é a própria frequência da cossenoide) e por uma constante complexa  $\dot{V} = V_p e^{j\theta_0}$  (que inclui a amplitude de pico e a fase da cossenoide). É esta constante complexa  $\dot{V} = V_p e^{j\theta_0}$  o que chamamos de fasor da tensão cossenoidal  $\hat{V}$ .

Em Circuitos Elétricos, a utilização de fasores permite substituir a tripla de números reais (amplitude, frequência e fase) pela dupla formada por um número real (frequência) e um número complexo (que engloba amplitude e fase). A representação de cossenoides por fasor e frequência pode facilitar a compreensão da segunda lei de Kirchhoff, conforme explicação ao final da próxima seção. Mas antes disso, a Tabela 1 mostra um resumo das diferentes representações de um sinal cossenoidal.

**Tabela 1** – Representações de cossenoides.

amplitude	fase ou deslocamento	frequência ou período	representação
$V_p$ [V]	$\theta_0$ [rad]	$\omega_0$ [rad/s]	$V_p \cos(\omega_0 t + \theta_0)$
$V_p$ [V]	$\theta_0$ [rad]	$f_0$ [Hz]	$V_p \cos(2\pi f_0 t + \theta_0)$
$V_p$ [V]	$t$ [s]	$T$ [s]	$V_p \cos\left(\frac{2\pi}{T}(t - t_0)\right)$
$V_{ef}$ [V]	$t$ [s]	$T$ [s]	$\sqrt{2}V_{ef} \cos\left(\frac{2\pi}{T}(t - t_0)\right)$
$V_p$ [V]	$\theta_0$ [rad]	$\omega_0$ [rad/s]	$\Re\{V_p e^{j\theta_0} e^{j\omega_0 t}\}$
$\dot{V}_p$ [V, rad]		$\omega_0$ [rad/s]	$\Re\{\dot{V}_p e^{j\omega_0 t}\}$
$\dot{V}_p$ [V, rad]		$\omega_0$ [rad/s]	$\Re\{\sqrt{2}\dot{V}_{ef} e^{j\omega_0 t}\}$



**ESCOLA POLITÉCNICA DA UNIVERSIDADE DE SÃO PAULO**  
**Departamento de Engenharia de Sistemas Eletrônicos**

Observe que a razão entre as amplitudes de pico fornece o módulo da impedância do bipolo. E a defasagem entre a tensão e a corrente no bipolo fornece a fase da impedância do bipolo. Portanto, a impedância do bipolo  $Z_B$  é uma constante complexa (para o circuito com alimentação cossenoidal de frequência constante  $\omega_0$ ) e é fornecida por

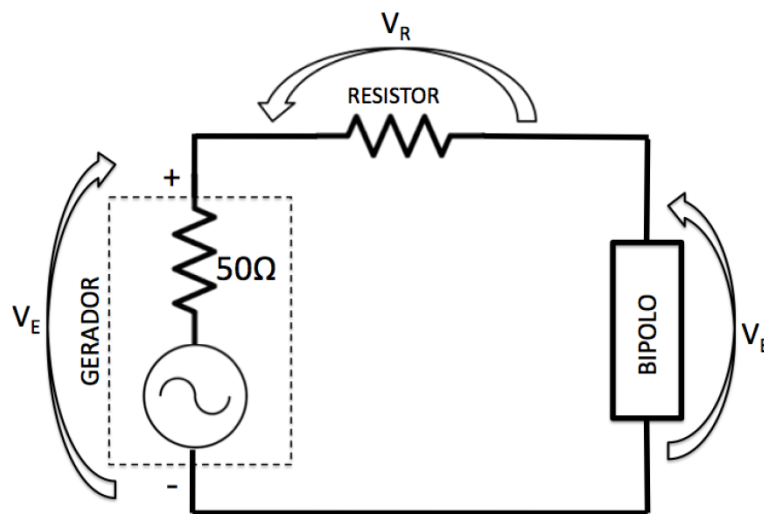
$$Z_B = |Z_B| e^{j\theta} \quad (10)$$

No caso de bipolos ideais, a impedância é facilmente obtida pelas relações da tabela 2. Porém, quando se deseja determinar a relação entre as tensões nos bipolos não-ideais, as defasagens envolvidas são desconhecidas e, portanto, não correspondem exatamente a  $0$ ,  $-\pi/2$  e  $+\pi/2$  radianos como nos resistores, capacitores e indutores ideais. Uma forma de obter essas defasagens seria medi-las com um osciloscópio. Outra forma utiliza a segunda lei de Kirchhoff e algumas relações geométricas entre as amplitudes calculadas a partir das medidas com um multímetro, conforme descrito a seguir.

**Tabela 2** – Relações da amplitude e fase da tensão e corrente cossenoidal nos bipolos ideais.

Bipolo	Razão tensão-corrente	Defasagem
Resistor ideal	$ Z_R  = V_R/I_R = R$	$\theta_{V_R} - \theta_{I_R} = 0$
Capacitor ideal	$ Z_C  = V_C/I_C = 1/(\omega_0 C)$	$\theta_{V_C} - \theta_{I_C} = -\pi/2$
Indutor ideal	$ Z_L  = V_L/I_L = \omega_0 L$	$\theta_{V_L} - \theta_{I_L} = +\pi/2$

Considere um circuito elétrico alimentado por uma tensão cossenoidal e composto por dois bipolos em série, conforme a figura 2.



**Figura 2** – Circuito com um bipolo em série com um resistor.



ESCOLA POLITÉCNICA DA UNIVERSIDADE DE SÃO PAULO  
Departamento de Engenharia de Sistemas Eletrônicos

Pela segunda lei de Kirchhoff a tensão de alimentação instantânea será igual à soma das tensões instantâneas nos bipolos. No entanto, não se pode aplicar a segunda lei de Kirchhoff diretamente às amplitudes de pico das tensões cossenoidais. Para o caso em que a defasagem entre as tensões dos bipolos for não-nula, podem-se representar as amplitudes e as fases, conforme a figura 3a. Observe que a tensão cossenoidal no gerador é representada pelo número complexo  $\dot{V}_E$ . Este, por sua vez, corresponde à soma dos números complexos  $\dot{V}_B$  e  $\dot{V}_R$  que representam respectivamente as tensões no bipolo e no resistor.

Suponha que, a partir dos valores eficazes medidos com o multímetro, se obtenham as três amplitudes de pico, denominadas  $V_E$  (tensão no gerador),  $V_R$  (tensão no resistor) e  $V_B$  (tensão no bipolo desconhecido). Sem perda de generalidade, pode-se atribuir a fase nula à tensão no resistor. Isso equivaleria a tomar-se a tensão no resistor como sinal de referência, de tal forma que  $v_R(t) = V_R \cos(\omega_0 t + 0)$ . Portanto, as tensões no bipolo e no gerador seriam dadas respectivamente por  $v_B(t) = V_B \cos(\omega_0 t + \theta_B)$  e  $v_E(t) = V_E \cos(\omega_0 t + \theta_E)$ .

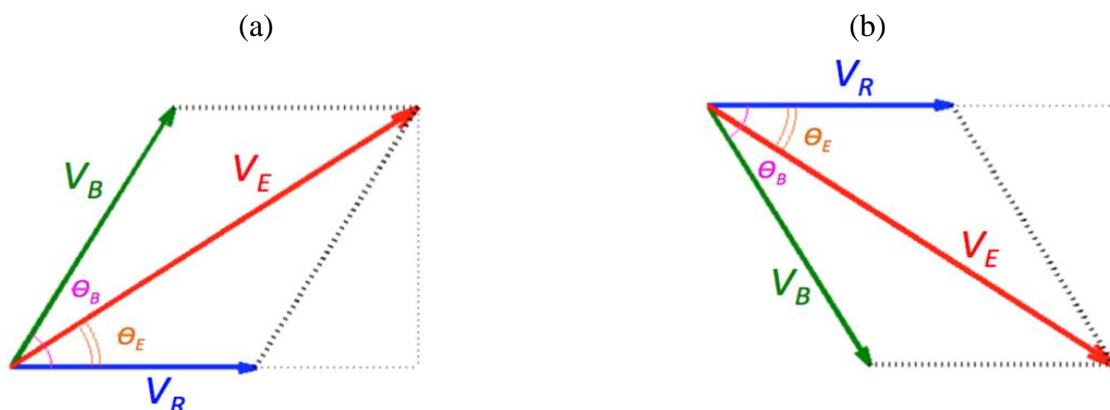
Pelas relações geométricas da figura 3a, obtém-se a fase da tensão no bipolo

$$|\theta_B| = \arccos\left(\frac{V_E^2 - V_R^2 - V_B^2}{2V_R V_B}\right). \quad (11)$$

A fase da tensão de alimentação  $V_E$  também pode ser obtida a partir da figura 3a. Sabe-se que a altura dos triângulos retângulos é igual a  $V_E \sin(\theta_E)$ , que é também igual a  $V_B \sin(\theta_B)$ . Portanto, obtém-se que a fase da tensão de alimentação é dada por

$$|\theta_E| = \arccos\left(\frac{V_E^2 + V_R^2 - V_B^2}{2V_R V_E}\right). \quad (12)$$

Uma limitação das equações acima é que elas fornecem os módulos das fases, sem indicação de que a fase seja positiva ou negativa. Isso decorre da ambiguidade ilustrada nas figuras 3a e 3b. Tanto fases positivas quanto negativas fornecem as mesmas relações.



**Figura 3** – Relações geométricas entre as amplitudes e as fases das tensões. No primeiro caso, (a) as fases  $\theta_B$  e  $\theta_E$  são positivas e indicam um bipolo indutivo, enquanto que no segundo caso, (b) as fases são negativas e representam um bipolo capacitivo. A frequência  $\omega_0$  está implícita.



**ESCOLA POLITÉCNICA DA UNIVERSIDADE DE SÃO PAULO**  
**Departamento de Engenharia de Sistemas Eletrônicos**

Portanto, o conhecimento prévio de que os bipolos tenham comportamento indutivo ou capacitivo na frequência das medidas é fundamental para a definição de que a defasagem do bipolo em relação ao resistor seja positiva (atraso negativo ou adiantamento) ou negativa (atraso positivo) nessa frequência.

A amplitude da corrente no circuito pode ser determinada pela razão entre a amplitude da tensão no resistor e o valor da resistência (medida com um ohmímetro, por exemplo). Em seguida, o módulo da impedância do bipolo pode ser obtida pela razão entre a amplitude da tensão no bipolo e a amplitude da corrente calculada anteriormente. Dessa forma, a impedância do bipolo na frequência  $\omega_0$  seria fornecida por  $Z_B = |Z_B| e^{\pm j|\theta_B|}$ , em que o módulo da impedância é calculado por  $|Z_B| = R V_B / V_R$ , a fase por  $|\theta_B| = \arccos\left(\frac{V_E^2 - V_R^2 - V_B^2}{2V_R V_B}\right)$  e o sinal ('+' ou '-') da fase é definido como positivo para bipolos com comportamento indutivo e negativo para bipolos com comportamento capacitivo.

**Exemplo:**

1) Dado um sinal cosenoidal de 100 Hz, 10 Vpp e fase de 60°, seu fasor pode ser representado:

- Na forma polar :  $5e^{60^\circ}$
- Na forma cartesiana :  $5 \cos(60^\circ) + j5 \sin(60^\circ)$

**Bibliografia**

- Phadke. A.G.; J S Thorp ,J.S. *Synchronized Phasor Measurements and their Applications*, New York: Springer, 2008.