



ESCOLA POLITÉCNICA UNIVERSIDADE DE SÃO PAULO
Departamento de Engenharia de Sistemas Eletrônicos

PSI 3212- LABORATÓRIO DE CIRCUITOS ELÉTRICOS

EXPERIÊNCIA 04 – GUIA DE EXPERIMENTOS e RELATÓRIO

REVISÃO DAS TÉCNICAS DE MEDIÇÃO E ANÁLISE DE CIRCUITOS

Profs. LY / IP / MNPC
Versão 2020

No. USP	Nome	Nota	Bancada

Data:	Turma:	Profs:
--------------	---------------	---------------

Objetivo

O objetivo desta experiência é revisar as técnicas de medição de grandezas elétricas em corrente contínua(CC) e corrente alternada(CA) e analisar experimentalmente o comportamento dos circuitos elétricos.

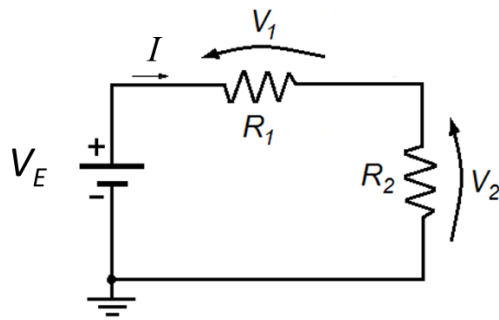
Procedimentos

- Faça as montagens sempre com o **esquema elétrico ao lado**. Confira as conexões.
- Execute todas as medições primeiro. Deixe os cálculos para fazer depois.
- Ao fazer as medidas verifique se os valores fazem sentido. Por exemplo, se o valor for muito grande (maior do que a tensão da fonte ou do gerador) ou muito pequeno confira se a montagem e as conexões dos equipamentos estão corretas. Tenha muita atenção com a conexão do “**terra**” dos equipamentos.
- O experimento consiste de três itens. Não gaste mais do que **30 minutos** em cada um dos itens. Gerencie distribuição do tempo para realizar todos os itens. Caso tenha muita dificuldade em algum item específico, passe para o item seguinte.

Equipamentos e materiais

- Fonte de tensão Agilent ($\pm 25V$ e $6V$)
- Gerador de funções Agilent modelo 33500B;
- Multímetro portátil (Yokogawa TY720)
- Multímetro de bancada de 6 ½ dígitos
- Osciloscópio Digital Agilent, modelo DSOX2002A;
- RLC Meter;
- *Protoboard*, fios e cabos(;banana-banana, banana-jacaré, BNC-banana)
- Resistores (100 Ω , 1k Ω e 10ke capacitor (220 η F)

1) Monte o circuito resistivo em corrente contínua (DC) da figura abaixo:



$$R_1 = 100\Omega$$

$$R_2 = 10k\Omega$$

$$V_E = 12V$$

1a) Meça os valores das resistências e preencha a tabela a seguir.

Resistência	Valor Nominal [Ω]	Tolerância [Ω]	Valor medido [Ω]	Incerteza de medição [Ω]
R_1				
R_2				

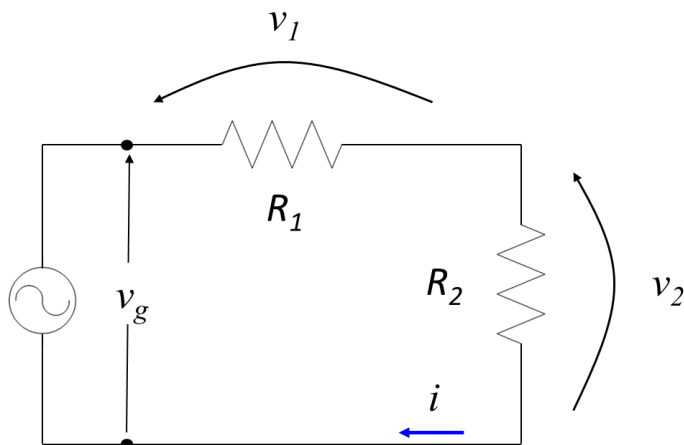
Indique o cálculo das tolerâncias dos componentes e das incertezas de medição:

1b) Monte o circuito no *protoboard*. Meça a corrente, I , utilizando o **multímetro portátil** e as tensões V_1 e V_2 utilizando o **multímetro de bancada**. Indique na **Figura 1** a como o amperímetro e o voltímetro foram conectados. Preencha a tabela a seguir, indicando as unidades.

Grandeza Elétrica	i []	V_1 []	V_2 []
Valor medido			
Valor Teórico (usar R_1 e R_2 medido)			

Indique os cálculos a seguir:

2) Monte o circuito **resistivo em corrente alternada (AC)** da figura abaixo :



$$R_1 = 100\Omega$$

$$R_2 = 10k\Omega$$

Gerador:

- $5 V_{pp}$
- 100Hz

2a) Meça os valores da corrente e das tensões do circuito. Utilize o **multímetro portátil** para medir a corrente e o **multímetro de bancada** para medir as tensões. Preencha a tabela a seguir, indicando as unidades.

Grandeza Elétrica	i []	V_g []	V_1 []	V_2 []
Valor medido				

2b) Calcule a potência dissipada no resistor R_2 a partir dos valores medidos no item 2a.

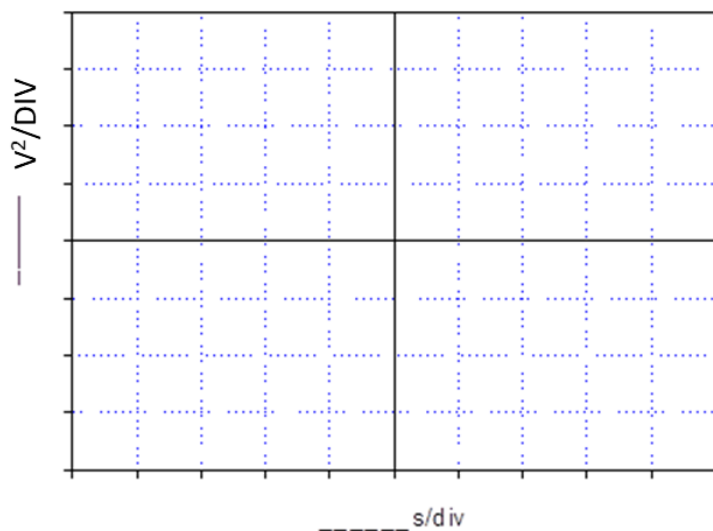
2c) Utilizando o **osciloscópio** meça os valores das tensões do circuito. Faça um diagrama elétrico do circuito, mostrando as conexões das pontas de provas para a medida das tensões V_g , V_1 e V_2 .

Diagrama elétrico:

Preencha a tabela a seguir indicando as unidades.

Grandeza Elétrica	V_g []	V_1 []	V_2 []
Valor medido			

2d) Utilizando a função “**math**” do osciloscópio obtenha o gráfico de $V_2^2(t)$ e esboce a forma de onda obtida no gráfico abaixo. Explique como pode obter a potência instantânea em R_2 ?,



Explicação:

- Calcule o valor da potência média sobre o resistor R_2 .
- Compare o resultado com o valor obtido no item 2b.

3) Circuito RC em corrente alternada (AC).

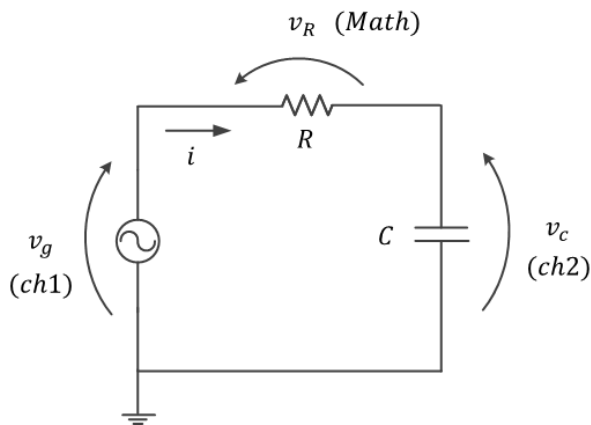


Figura 3 – Circuito RC

Valores nominais dos componentes:

$$R = 1 \text{ k}\Omega$$

$$C = 220 \text{ nF}$$

Programação do gerador de funções:

High-Z, sinal senoidal, 2 Vpp e offset nulo.

3a) Meça o valor do resistor e do capacitor. Para medir a capacitância utilize o **RLC meter**.

Grandeza	Valor nominal	Valor medido
Resistência (R)		
Capacitância (C)		

3b) Monte o circuito mostrado na **Figura 3**. Meça com o **osciloscópio** os valores eficazes das tensões do circuito para as frequências de 100Hz, 700Hz e 5kHz. Meça também as defasagem entre a tensão sobre o resistor (V_R) e sobre o capacitor (V_C). A partir dos valores medidos calcule a corrente e o módulo da impedância do capacitor. Preencha a tabela a seguir. Analise os valores medidos e os valores calculados e verifique se os resultados são consistentes com a teoria.

Freq. (Hz)	Tensões eficazes experimentais e defasagem				Valores calculados a partir dos valores experimentais	
	V_g ()	V_C ()	V_R ()	$\theta (V_C \rightarrow V_R)$	I ()	$ Z_C $ ()
100						
700						
5 k						