

Regulação de Velocidade Geradores Síncronos

2019

PEA3560 – Engenharia de Energia
Hidroelétrica

Controlador de Velocidade

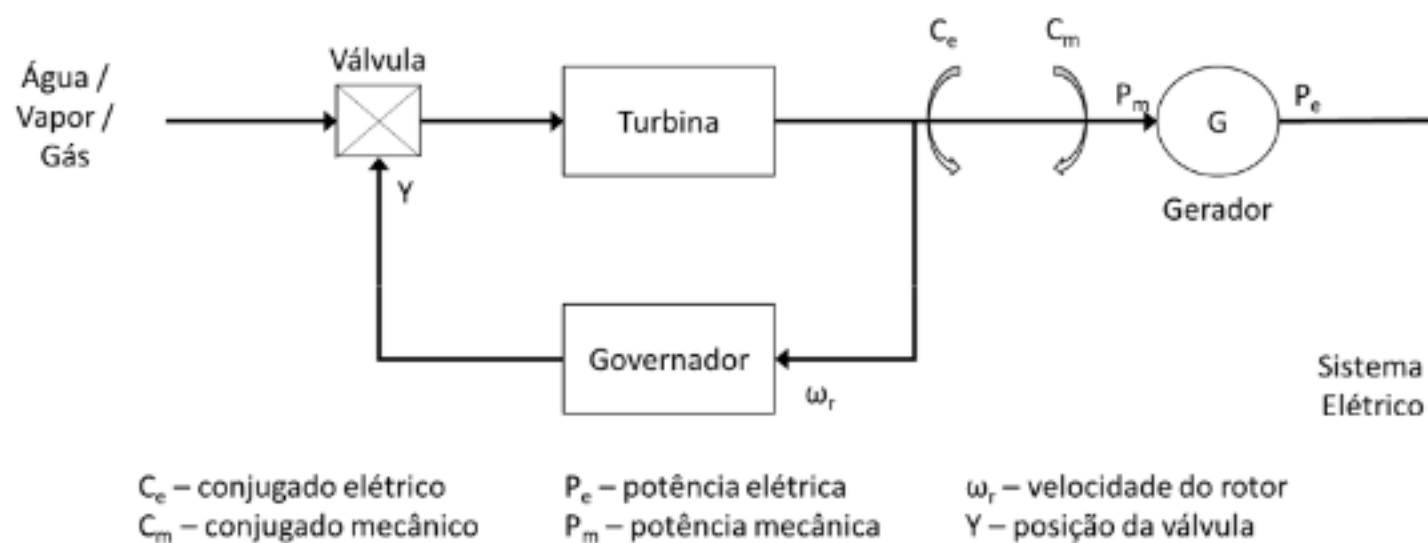


Figura 7 – Representação básica de turbina dotada de controlador de velocidade

A equação básica de swing que descreve o comportamento eletromecânico elementar do um gerador síncrono é apresentada em (1).

$$2H \frac{d\omega}{dt} = C_m - C_e \approx P_m - P_e \quad (1)$$

Sendo:

H - constante de inércia, em segundos;

ω - velocidade de rotação do rotor, em pu;

t - tempo, em segundos;

C_m - conjugado mecânico do acionador menos torque de retardo devido às perdas rotacionais, em pu;

C_e - conjugado eletromagnético do gerador, em pu;

P_m - potência mecânico do acionador menos as perdas rotacionais, em pu;

P_e - potência elétrica gerada, em pu;

A potência ativa consumida, em função da frequência, é representada pela equação (2).

$$P_e' = P_e + D\Delta f \quad (2)$$

Sendo:

P_e' – potência ativa da carga corrigida pela frequência, em pu;

P_e – potência ativa da carga alimentada na frequência nominal, em pu;

D – constante de amortecimento (ou autorregulação) da carga, em pu (variação de carga) / Hz). Essa constante é, normalmente, apresentada em %/Hz e deve ser convertida para pu/Hz;

Δf – variação de frequência, em Hz.

Considerando esse efeito, a equação de swing (1) é alterada para a equação (3) com respectivo diagrama de blocos na Figura 6.

$$2H \frac{d\omega}{dt} + D\omega = C_m - C_e \approx P_m - P_e \quad (3)$$

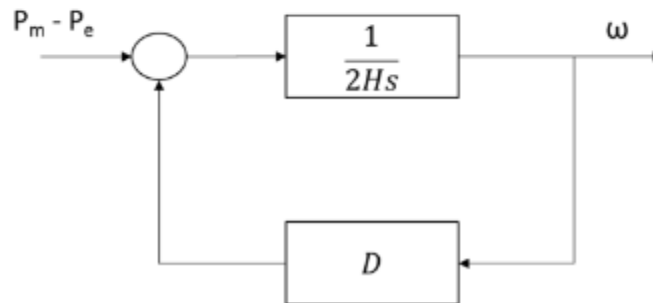
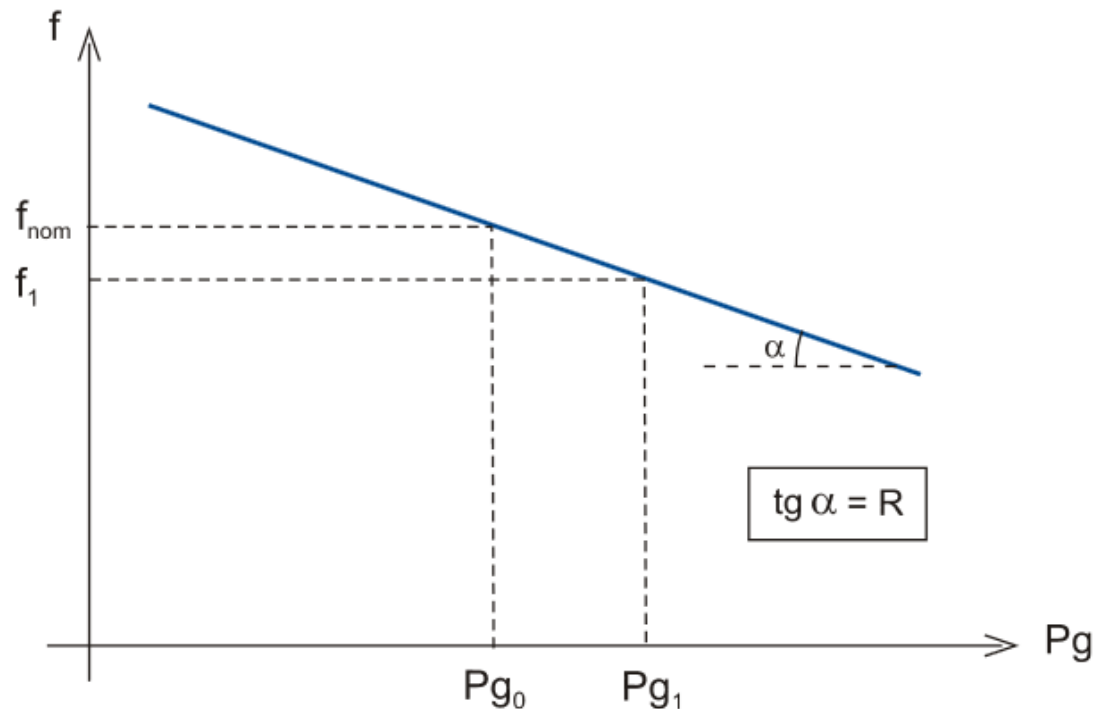


Figura 6 – Representação da equação de swing em diagrama de blocos

Característica Estática de Freqüência: Estatismo Permanente

- ↙ Determina as *características estáticas* da malha de controle:



Implementação do Estatismo

↙ Regulador Isócrono

- ☐ Não apresenta estatismo;
- ☐ Ilustração via implementação hidráulico-mecânica.

↙ Regulador com queda de velocidade (turbogeradores):

- ☐ Realimentação rígida entre servopistão e sensor de velocidade;
- ☐ Não apresenta estatismo transitório;
- ☐ Ilustração via implementação hidráulico-mecânica.

↙ Regulador com queda de velocidade transitória (turbinas hidráulicas):

- ☐ Realimentação “flexível” entre servopistão e sensor de velocidade;
- ☐ Amortecedor hidráulico na realimentação ⇒ *estatismo transitório*;
- ☐ Ilustração via implementação hidráulico-mecânica.

Controlador Isocrono

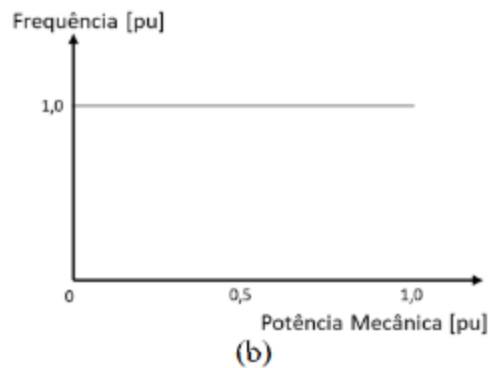
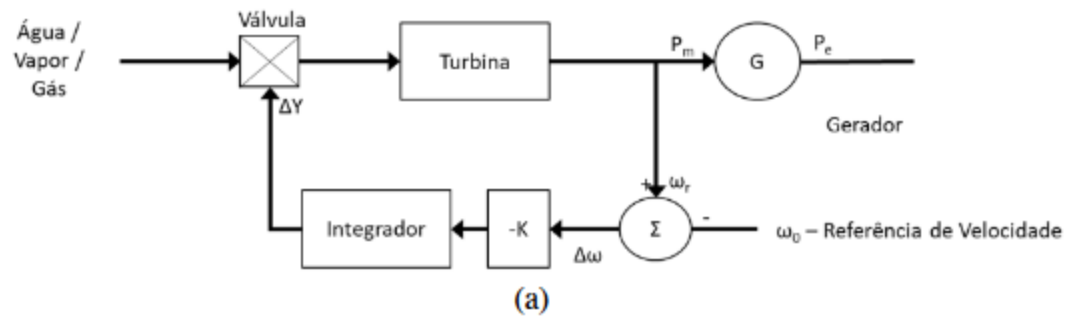
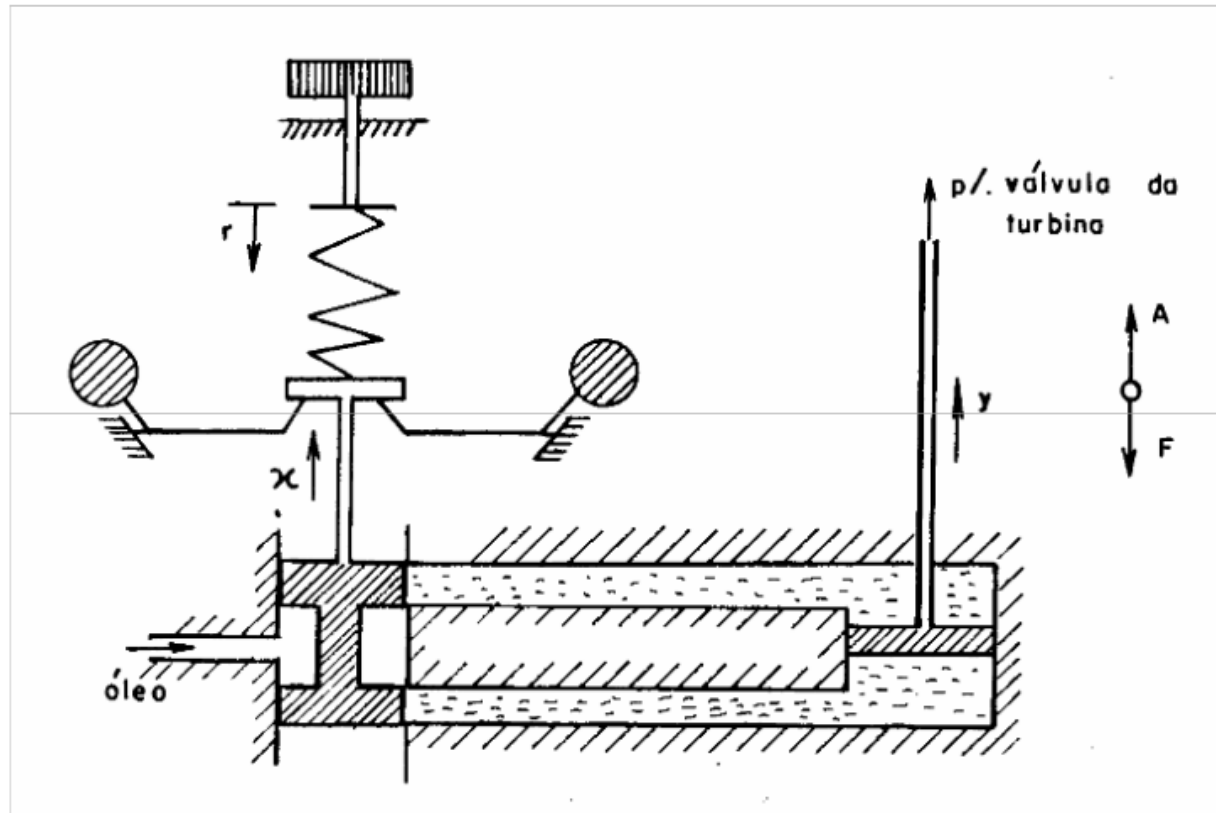


Figura 8 – Controlador de velocidade isocrono – (a) diagrama de blocos; (b) curva característica da variação de potência em função da frequência

Regulador de Velocidade para Turbinas a Vapor

Regulador Isócrono



Controlador Droop

$$R = -\frac{\Delta\omega}{\Delta P} \quad (4)$$

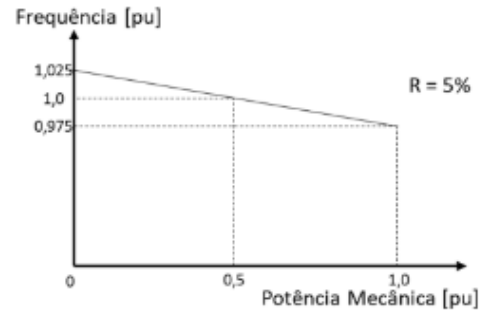
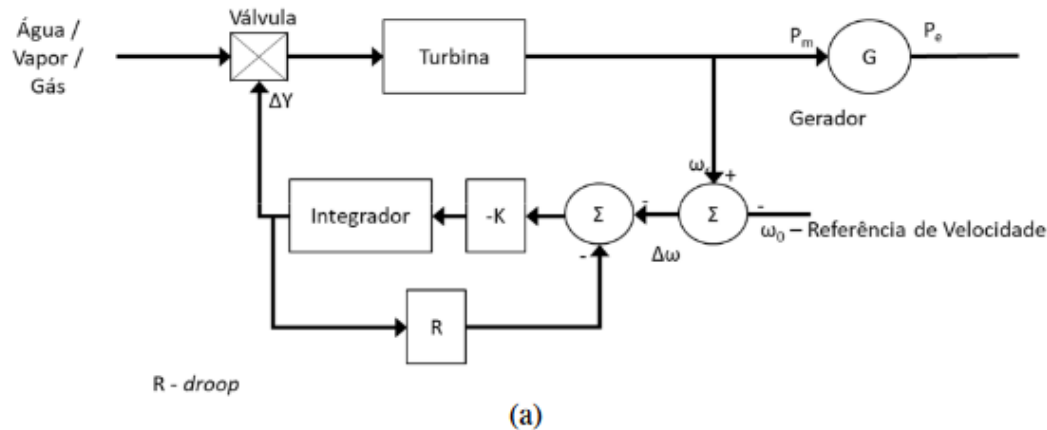
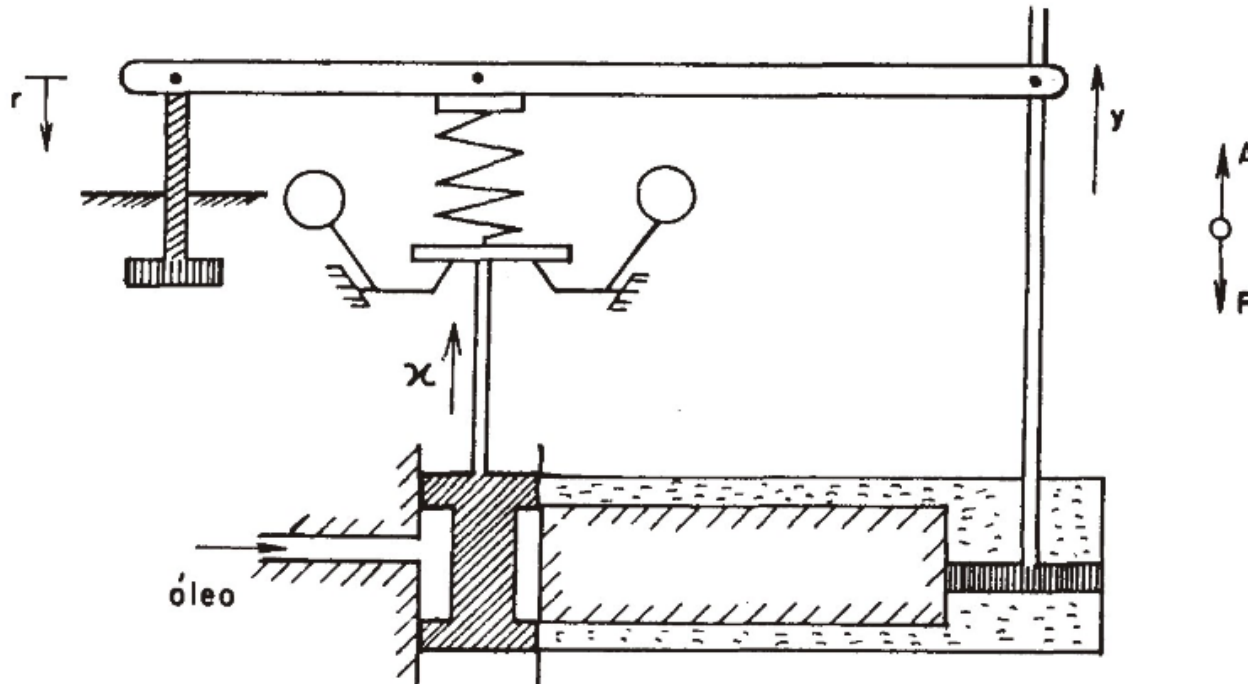


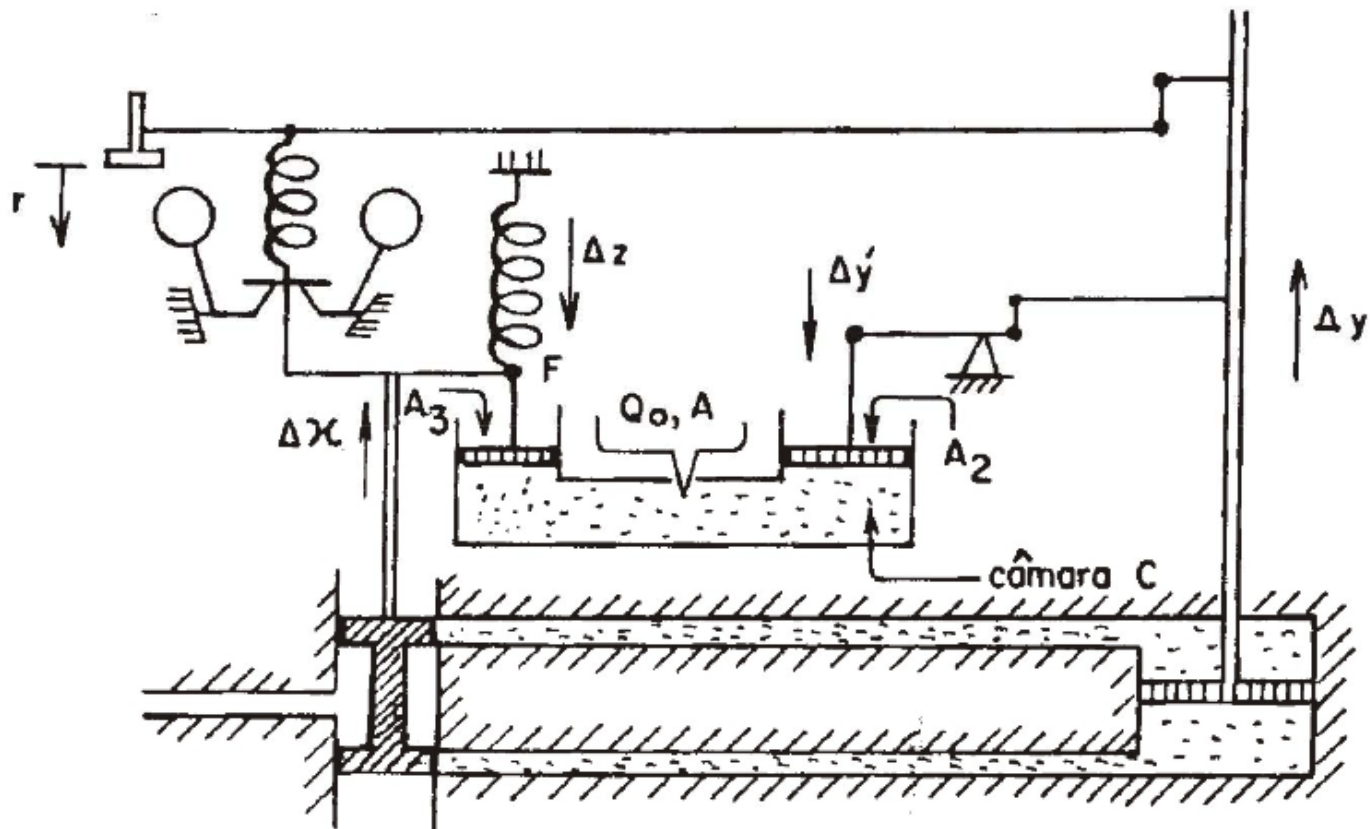
Figura 9 - Controlador de velocidade droop – (a) diagrama de blocos; (b) curva característica da variação de potência em função da frequência

Regulador de Velocidade para Turbinas a Vapor

Regulador com Queda de Velocidade



Regulador de Velocidade para Turbinas Hidráulicas



Regulação Primária de Sistema Isolado: Exemplo Ilustrativo

↙ Sem Regulador

☰ Desvio a um degrau de carga: $\Delta f(\infty) = -\frac{\Delta L}{D}$

☰ Comentário: Desvio de frequência é limitado apenas pela redução de carga com a queda de frequência

↙ Com Regulador

☰ Desvio a um degrau de carga: $\Delta f(\infty) = -\frac{\Delta L}{D + \frac{1}{R}}$

☰ Comentários: Desvio de frequência limitado não só por D , mas também pelo inverso do estatismo permanente

Regulação Primária de Sistema Isolado: Exemplo sem Regulador

- » Seja: Pot. Nominal => $P_n = 2000$ MW
- » Carga Nominal => $P_L = 1000$ MW
- » Constante de Inércia => $M = 1/6$ s
- » Variação Carga/freqüência => $D = 1\%$

$$D = \frac{0.01 \times \frac{P_L}{P_n}}{0.01 \times f_0} = \frac{1000 / 2000}{60} = \frac{1}{120} \text{ puMW} / \text{Hz}$$

- » Para um incremento de carga => $\Delta L = 20 \text{ MW} = 0.01 \text{ pu}$

Regulador Bloqueado:

$$\Delta f(\infty) = - \frac{\Delta L}{D} = - \frac{0.01}{\frac{1}{120}} = -1.2 \text{ Hz}$$

$$f(\infty) = f_0 + \Delta f(\infty) = 60 - 1.2 = 58.8 \text{ Hz}$$

Regulação Primária de Sistema Isolado: Exemplo com Regulador

- » Seja: Pot. Nominal => $P_n = 2000 \text{ MW}$
- » Carga Nominal => $P_L = 1000 \text{ MW}$
- » Constante de Inércia => $M = 1/6 \text{ s}$
- » Variação Carga/freqüência => $D = 1/120 \text{ puMW / Hz}$
- » Estatismo => $R = 4 \%$

$$R = \frac{0.04 \text{ puHz}}{\text{puMW}} = \frac{0.04 \times 60 \text{ Hz}}{\text{puMW}} = 2.4 \frac{\text{Hz}}{\text{puMW}}$$

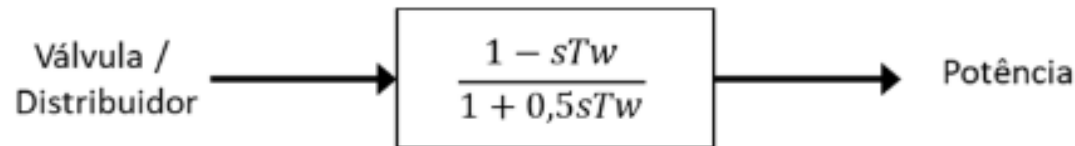
- » Para um incremento de carga => $\Delta L = 20 \text{ MW} = 0.01 \text{ pu}$

☐ Regulação Primária:

$$\Delta f(\infty) = - \frac{\Delta L}{D + \frac{1}{R}} = - \frac{0.01}{\frac{1}{120} + \frac{1}{2.4}} = -0.0235 \text{ Hz}$$

$$f(\infty) = f_0 + \Delta f(\infty) = 60 - 0.0235 = 59.9765 \text{ Hz}$$

Modelos Dinâmicos das Turbinas Hidráulicas



*Figura 21 – Modelo linear da turbina hidráulica
(Fonte: Power System Stability and Control, [26])*

Sendo:

T_w – constante de tempo da água, obtida pela equação (6).

A – área do conduto forçado, em m^2 ;

L – comprimento do conduto forçado, em m ;

g – aceleração da gravidade, em m/s^2 ;

q – fluxo de água através da turbina, em m^3/s ;

h – queda de operação na admissão da turbina, em m ;

$$T_w = \left(\frac{L}{Ag}\right) \left(\frac{q}{h}\right) \quad (6)$$

Modelos Dinâmicos das Turbinas Hidráulicas

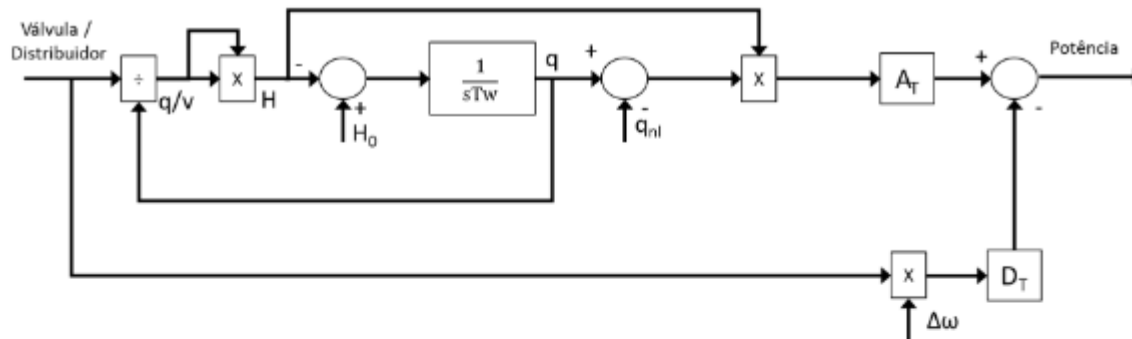


Figura 22 – Modelo não linear inelástico da turbina hidráulica
(Fonte: Power System Stability and Control, [26])

Sendo:

T_w – constante de tempo da água;

v – posição da válvula ou distribuidor, em pu;

q – fluxo de água através da turbina, em pu;

H – queda de operação na admissão da turbina, em pu;

H_0 – queda inicial da turbina, em pu;

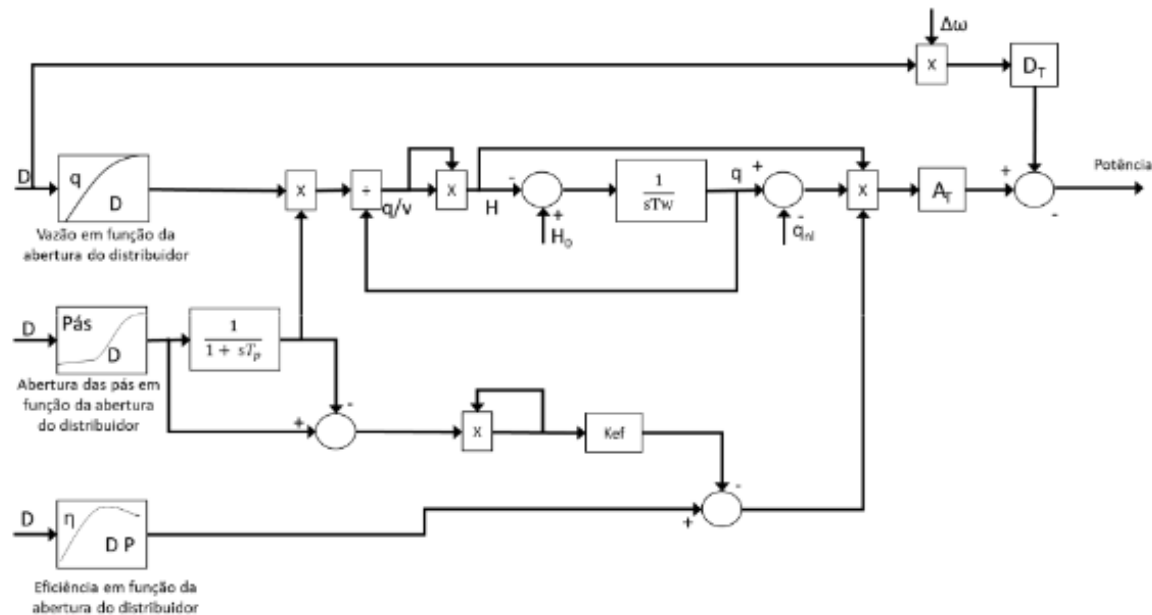
q_{nl} – vazão sem carga, em pu;

A_T – ganho da turbina, adimensional;

D_T – fator de amortecimento da turbina, adimensional;

$\Delta\omega$ – variação de velocidade da turbina, em pu.

Modelos Dinâmicos das Turbinas Hidráulicas



*Figura 23 – Modelo não linear inelástico modificado para representação de turbinas Kaplan / Bulbo
(Fonte: Dynamic Models for Steam and Hydro Turbines, [12])*

Sendo:

T_p – constante de tempo do sistema de posicionamento das pás, em segundos;

K_{ef} – constante que representa a perda de eficiência devido ao atraso no posicionamento das pás, adimensional;

Modelos Dinâmicos das Turbinas Hidráulicas

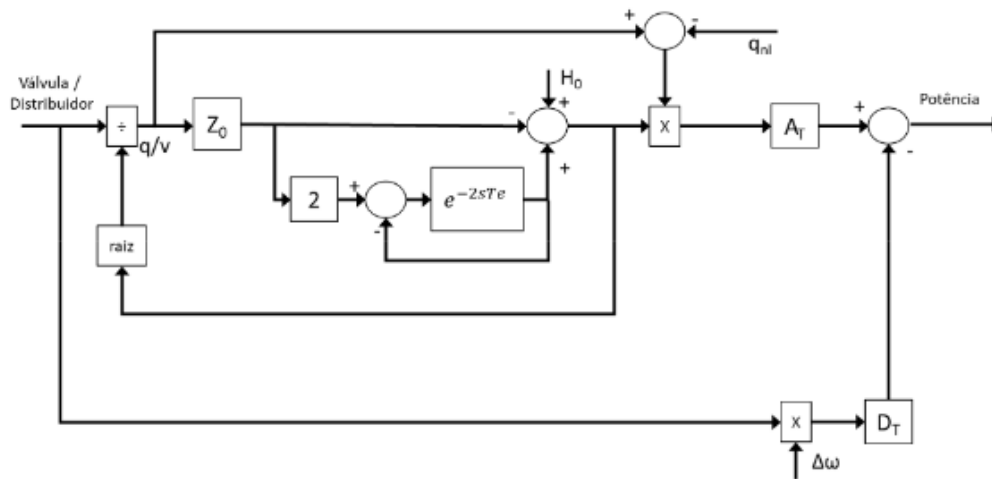


Figura 24 – Modelo não linear elástico da turbina hidráulica
(Fonte: Power System Stability and Control, [26])

Sendo:

Z_0 – impedância de surto do conduto forçado, em pu;

T_e – constante de tempo da onda viajante, em segundos;

ρ – densidade da água, em kg/m^3 ;

K – módulo volumétrico da água;

D – diâmetro interno do conduto forçado, em metros;

F – espessura do conduto forçado, em metros;

E – módulo de Young do material do conduto forçado.

Onde:

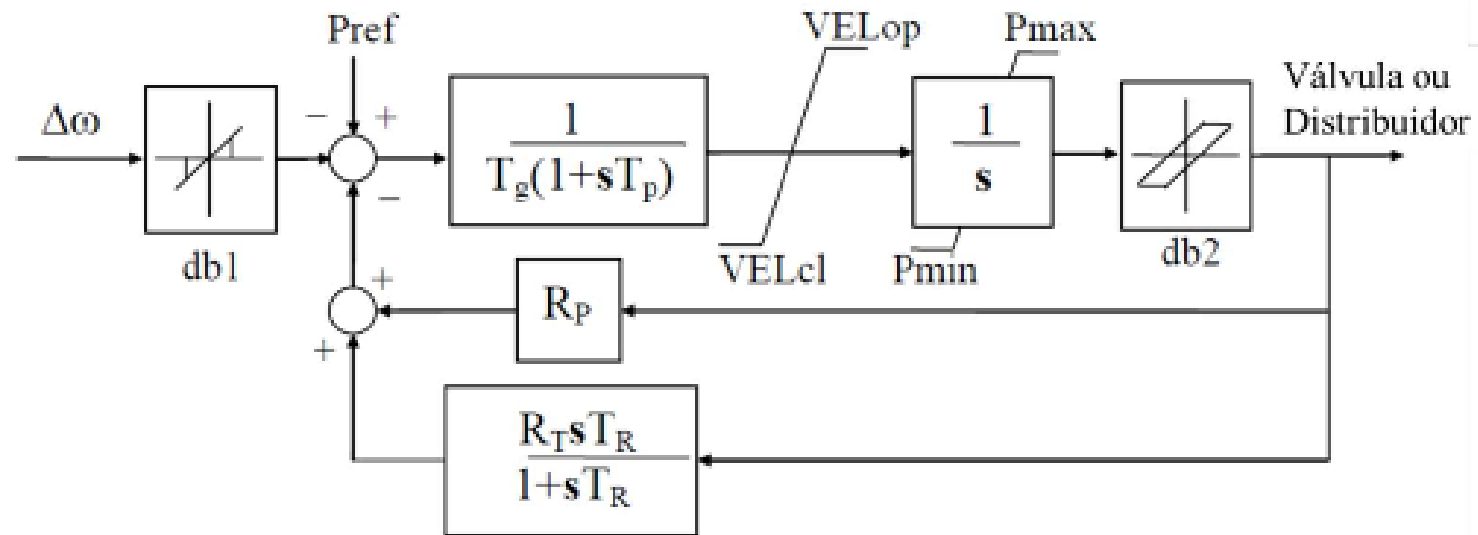
$$Z_0 = \frac{1}{\sqrt{g} \alpha} * \frac{q_{base}}{h_{base}} \quad (7)$$

$$T_e = \frac{L}{a} \quad (8)$$

$$a = \sqrt{\frac{g}{\alpha}} \quad (9)$$

$$\alpha = \rho g \left(\frac{1}{K} + \frac{D}{fE} \right) \quad (10)$$

Reguladores de Velocidade para Usinas Hidráulicas



*Figura 26 – Modelo de regulador de velocidade mecânico-hidráulico de turbinas hidráulicas com droop temporário
(Fonte: Power System Stability and Control, [26])*

Reguladores de Velocidade para Usinas Hidráulicas

*Tabela 1 – Parâmetros típicos do regulador de velocidade mecânico-hidráulico
(Fonte: Active Power and Frequency Control, [24])*

Parâmetro	Descrição	Valor Típico	Faixa
Rp	<i>Droop</i> permanente	0,05	0,04 - 0,06
Rt	<i>Droop</i> transitório	0,3	0,2 - 1,0
Tr	Tempo de <i>reset</i> do filtro <i>washout</i> . (em s)	5,0	2,5 - 25,0
Tg	Inverso do ganho do servo mecanismo	0,2	0,125 - 0,5
Tp	Constante de tempo do servo mecanismo (em s)	0,04	0,03 - 0,05
VELop	Máxima taxa de abertura da válvula (em pu/s)	0,16	0,05 - 0,30
VELcl	Máxima taxa de fechamento da válvula (em pu/s)	0,16	0,05 - 0,30
Pmax	Valor máxima de potência da turbina (em pu)	1,0	1,0
Pmin	Valor mínimo de potência da turbina (em pu)	0,0	0,0
db1	Banda morta da leitura de velocidade (em pu)	0,0	0,0
db2	Banda morta movimentação da válvula (em pu)	0,0	0,0 - 0,05

Reguladores de Velocidade para Usinas Hidráulicas

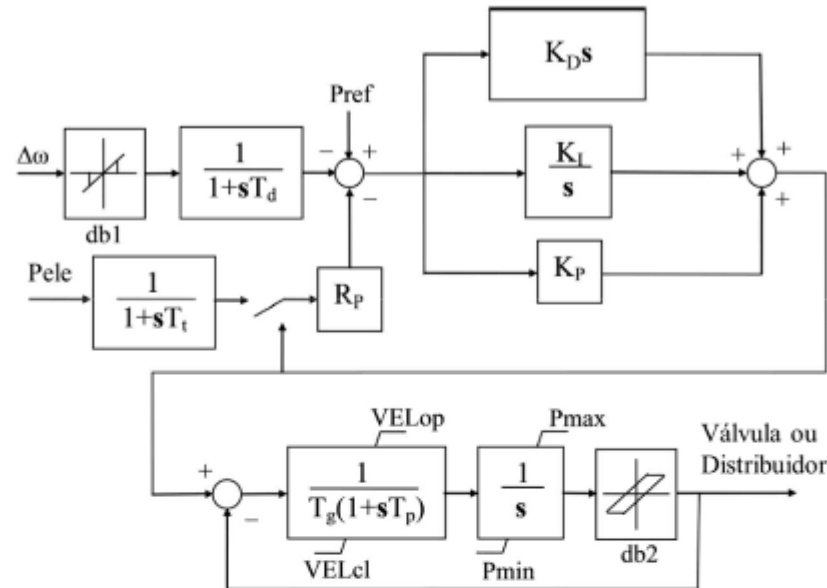


Figura 27 – Modelo de RV eletrônico de turbinas hidráulicas com ação PID
(Fonte: Dynamic Models for Turbine Governors, [12])

Tabela 2 – Parâmetro típicos do RV com ação PID
(Fonte: Active Power and Frequency, [24])

Parâmetro	Descrição	Valor Típico	Faixa
K_D	Ganho derivativo	1,0	0,0 - 5,0
K_I	Ganho integral	5,0	0,0 - 10,0
K_P	Ganho proporcional	10,0	0,0 - 20,0
T_t	Constante de tempo medição de potência	0,3	0,1 - 1,0
T_d	Constante de tempo medição de velocidade	0,3	0,1 - 1,0

Reguladores de Velocidade para Usinas Hidráulicas

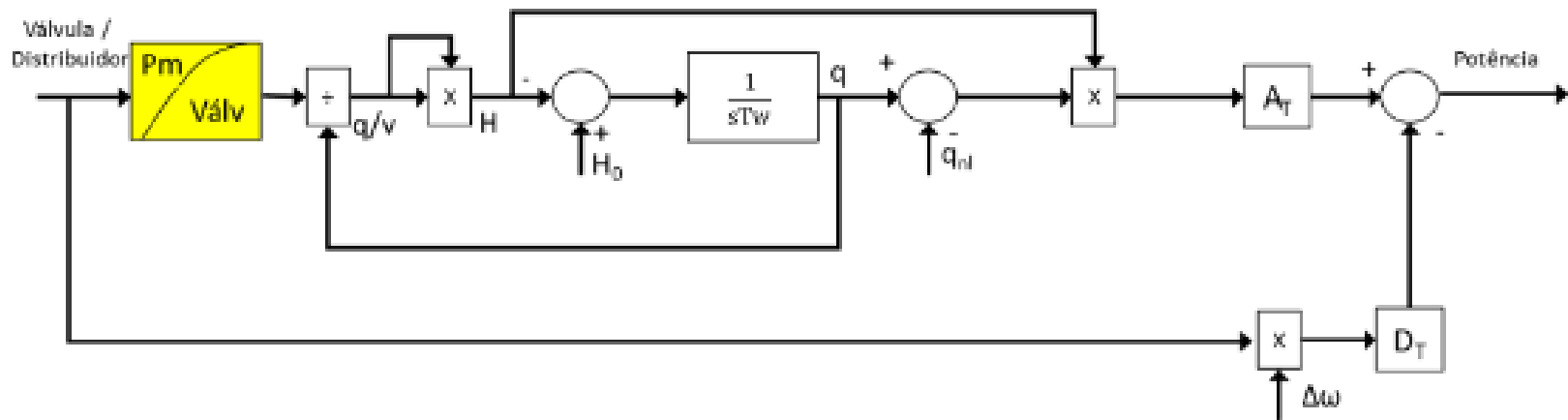
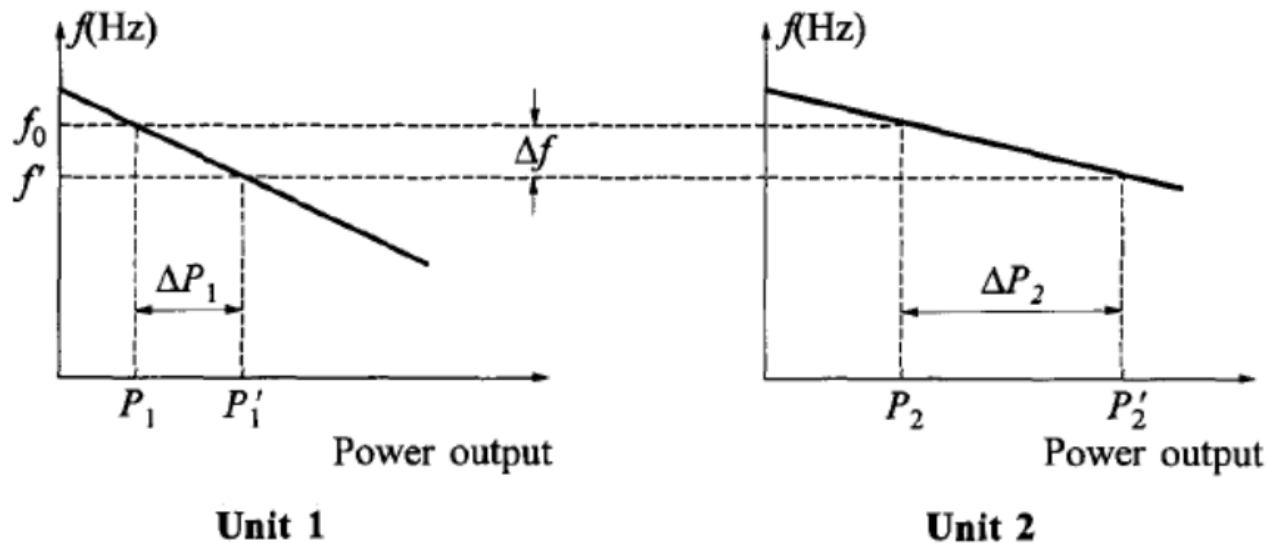


Figura 29 – Modelo com bloco para representação de não linearidades da potência mecânica da turbina em função da abertura de sua válvula de entrada (Fonte: Dynamic Models for Turbine Governors, [12])

Divisão de Carga entre Geradores operando em paralelo



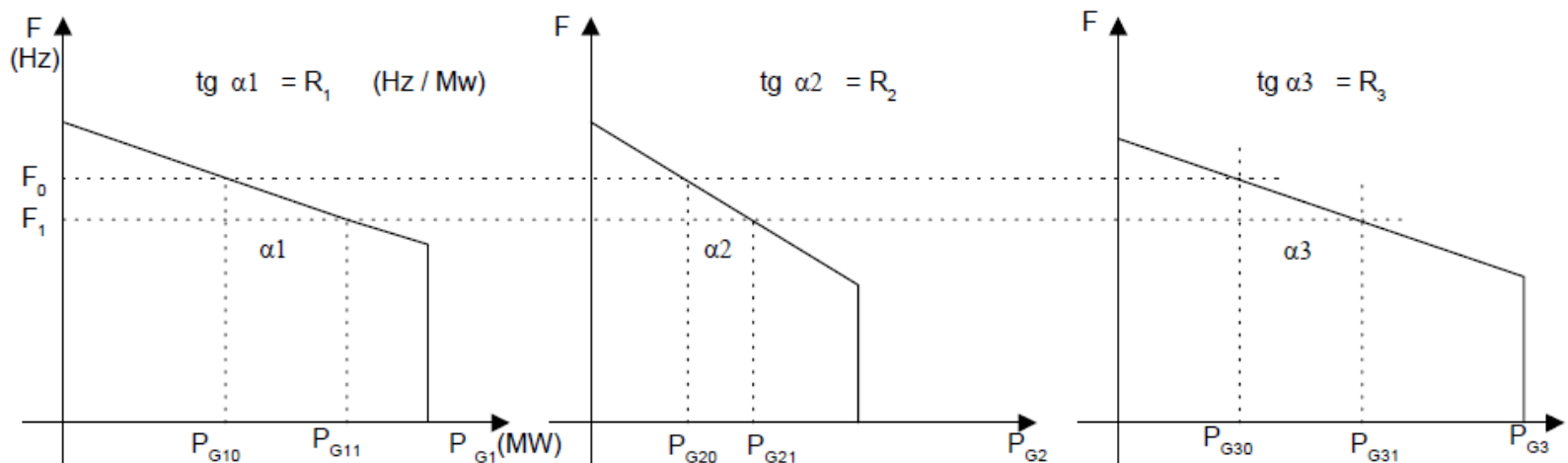
$$\Delta P_1 = P'_1 - P_1 = \frac{\Delta f}{R_1}$$

$$\Delta P_2 = P'_2 - P_2 = \frac{\Delta f}{R_2}$$

$$\frac{\Delta P_1}{\Delta P_2} = \frac{R_2}{R_1}$$

Regulação Primária - Sistema Multimáquinas

- Num sistema multimáquinas, dada uma variação de carga, esta é absorvida por todas as unidades geradoras de acordo com a característica de regulação dos respectivos reguladores de velocidade das turbinas, que é descendente.
- A frequência se estabiliza em um novo valor: $F_1 \neq F_0$



- Thiago Carminatti Cenaqui - MODELAGEM DE TURBINAS E REGULADORES DE VELOCIDADE E SEUS IMPACTOS NA SIMULAÇÃO DA REGULAÇÃO PRIMÁRIA DE FREQUÊNCIA – Dissertação mestrado UFRJ, 2018
- Reguladores de Velocidade e Regulação Primária – Lapspot – UFSC
- Controle de Carga-Frequência Controle Automático de Geração –CAG – Unicamp
- Controle da Potência Ativa e da Frequência - UTFPR

Exercícios

- Geradores Síncronos alimentado
Várias Cargas
- Dois Geradores em Paralelo e
Cargas
- Gerador em paralelo com
Barramento Infinito

2019

Aquiles

Ex2: A 480 V, 60 Hz, Y-connected six-pole synchronous generator has a per-phase synchronous reactance of 1.0Ω . Its full-load armature current is 60 A at 0.8 PF lagging. Its friction and windage losses are 1.5 kW and core losses are 1.0 kW at 60 Hz at full load. Assume that the armature resistance (and, therefore, the I^2R losses) can be ignored. The field current has been adjusted such that the no-load terminal voltage is 480 V.

- a. What is the speed of rotation of this generator?
- b. What is the terminal voltage of the generator if
 1. It is loaded with the rated current at 0.8 PF lagging;
 2. It is loaded with the rated current at 1.0 PF;
 3. It is loaded with the rated current at 0.8 PF leading.
- c. What is the efficiency of this generator (ignoring the unknown electrical losses) when it is operating at the rated current and 0.8 PF lagging?
- d. How much shaft torque must be applied by the prime mover at the full load?
how large is the induced countertorque?
- e. What is the voltage regulation of this generator at 0.8 PF lagging? at 1.0 PF? at 0.8 PF leading?

Sol: Since the generator is Y-connected, its phase voltage is

$$V_\phi = V_T / \sqrt{3} = 277 \text{ V}$$

At no load, the armature current $I_A = 0$ and the internal generated voltage is $E_A = 277 \text{ V}$ and it is constant since the field current was initially adjusted that way.

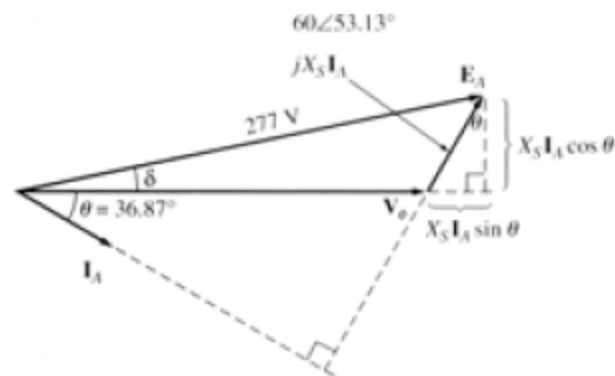
a. The speed of rotation of a synchronous generator is

$$n_m = \frac{120}{P} f_e = \frac{120}{6} 60 = 1200 \text{ rpm}$$

which is $\omega_m = \frac{1200}{60} 2\pi = 125.7 \text{ rad/s}$

b.1. For the generator at the rated current and the 0.8 PF lagging, the phasor diagram is shown. The phase voltage is at 0° , the magnitude of E_A is 277 V,

and that $jX_S I_A = j \cdot 1 \cdot 60 \angle -36.87^\circ = 60 \angle 53.13^\circ$



Two unknown quantities are the magnitude of V_ϕ and the angle δ of E_A . From the phasor diagram:

$$E_A^2 = (V_\phi + X_S I_A \sin \theta)^2 + (X_S I_A \cos \theta)^2$$

Then:

$$V_\phi = \sqrt{E_A^2 - (X_S I_A \cos \theta)^2} - X_S I_A \sin \theta = 236.8 V$$

Since the generator is Y-connected,

$$V_T = \sqrt{3}V_\phi = 410 V$$

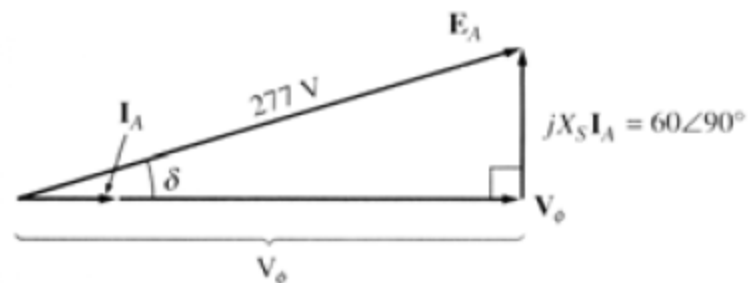
b.2. For the generator at the rated current and the 1.0 PF, the phasor diagram is shown.

Then:

$$V_{\phi} = \sqrt{E_A^2 - (X_S I_A \cos \theta)^2} - X_S I_A \sin \theta = 270.4 V$$

and

$$V_T = \sqrt{3} V_{\phi} = 468.4 V$$



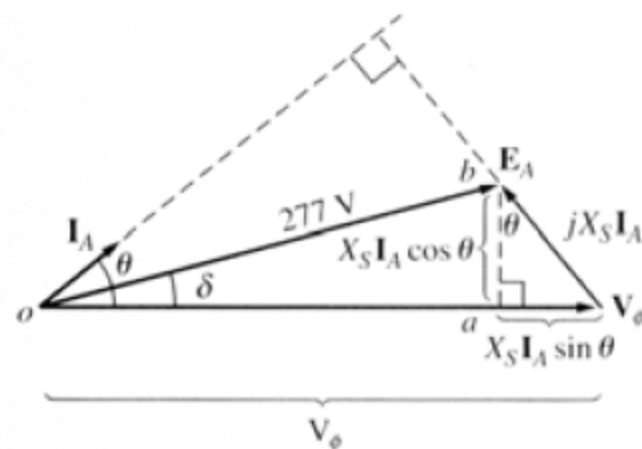
b.3. For the generator at the rated current and the 0.8 PF leading, the phasor diagram is shown.

Then:

$$V_{\phi} = \sqrt{E_A^2 - (X_S I_A \cos \theta)^2} - X_S I_A \sin \theta = 308.8 V$$

and

$$V_T = \sqrt{3} V_{\phi} = 535 V$$



c. The output power of the generator at 60 A and 0.8 PF lagging is

$$P_{out} = 3V_{\phi}I_A \cos \theta = 3 \cdot 236.8 \cdot 60 \cdot 0.8 = 34.1 \text{ kW}$$

The mechanical input power is given by

$$P_{in} = P_{out} + P_{elec\ loss} + P_{core\ loss} + P_{mech\ loss} = 34.1 + 0 + 1.0 + 1.5 = 36.6 \text{ kW}$$

The efficiency is

$$\eta = \frac{P_{out}}{P_{in}} \cdot 100\% = \frac{34.1}{36.6} \cdot 100\% = 93.2\%$$

d. The input torque of the generator is

$$\tau_{app} = \frac{P_{in}}{\omega_m} = \frac{36.6}{125.7} = 291.2 \text{ N}\cdot\text{m}$$

The induced counter-torque of the generator is

$$\tau_{app} = \frac{P_{conv}}{\omega_m} = \frac{34.1}{125.7} = 271.3 \text{ N}\cdot\text{m}$$

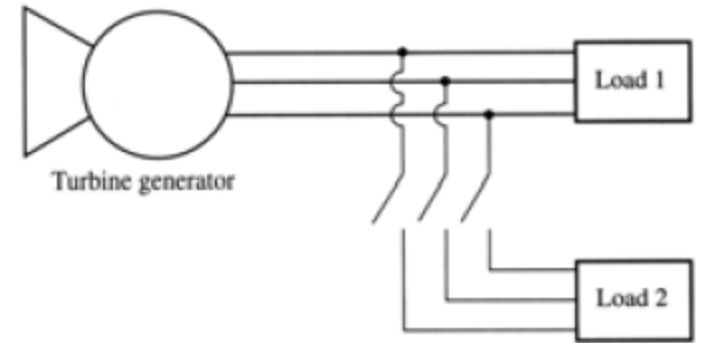
e. The voltage regulation of the generator is

$$\text{Lagging PF: } VR = \frac{480 - 410}{410} \cdot 100\% = 17.1\%$$

$$\text{Unity PF: } VR = \frac{480 - 468}{468} \cdot 100\% = 2.6\%$$

$$\text{Lagging PF: } VR = \frac{480 - 535}{535} \cdot 100\% = -10.3\%$$

Ex3: A generator with no-load frequency of 61.0 Hz and a slope s_p of 1 MW/Hz is connected to Load 1 consuming 1 MW of real power at 0.8 PF lagging. Load 2 (that is to be connected to the generator) consumes a real power of 0.8 MW at 0.707 PF lagging.



- Find the operating frequency of the system before the switch is closed.
- Find the operating frequency of the system after the switch is closed.
- What action could an operator take to restore the system frequency to 60 Hz after both loads are connected to the generator?

Sol: The power produced by the generator is

$$P = s_p (f_{nl} - f_{sys})$$

Therefore:

$$f_{sys} = f_{nl} - \frac{P}{s_p}$$

a. The frequency of the system with one load is

$$f_{sys} = f_{nl} - \frac{P}{s_p} = 61 - \frac{1}{1} = 60 \text{ Hz}$$

b. The frequency of the system with two loads is

$$f_{sys} = f_{nl} - \frac{P}{s_p} = 61 - \frac{1.8}{1} = 59.2 \text{ Hz}$$

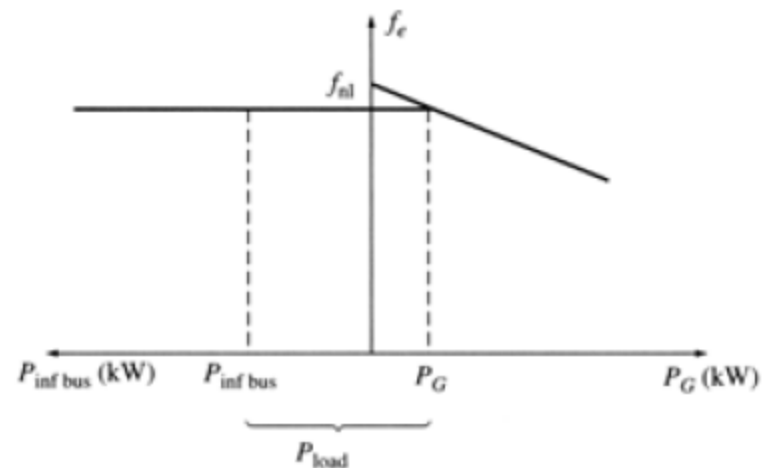
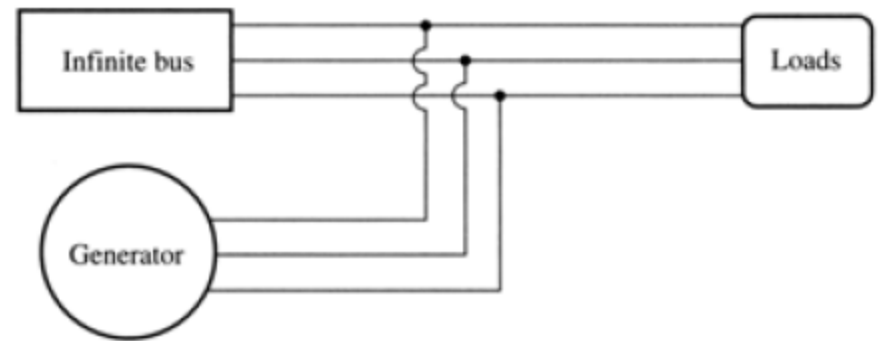
c. To restore the system to the proper operating frequency, the operator should increase the governor no-load set point by 0.8 Hz, to 61.8 Hz. This will restore the system frequency of 60 Hz.

Consider adding a generator to an infinite bus supplying a load.

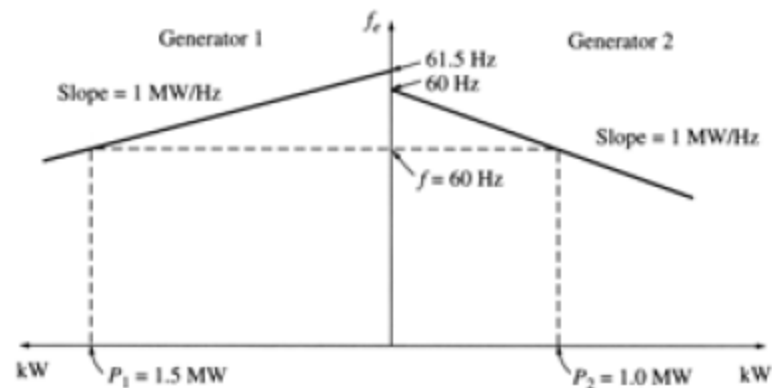
The frequency and terminal voltage of all machines must be the same.

Therefore, their power-frequency and reactive power-voltage characteristics can be plotted with a common vertical axis.

Such plots are called sometimes as **house diagrams**.



Ex4: Two generators are set to supply the same load. Generator 1 has a no-load frequency of 61.5 Hz and a slope s_{p1} of 1 MW/Hz. Generator 2 has a no-load frequency of 61.0 Hz and a slope s_{p2} of 1 MW/Hz. The two generators are supplying a real load of 2.5 MW at 0.8 PF lagging.



- Find the system frequency and power supplied by each generator.
- Assuming that an additional 1 MW load is attached to the power system, find the new system frequency and powers supplied by each generator.
- With the additional load attached (total load of 3.5 MW), find the system frequency and the generator powers, if the no-load frequency of G_2 is increased by 0.5 Hz.

Sol: The power produced by a synchronous generator with a given slope and a no-load frequency is

$$P = s_p (f_{nl} - f_{sys})$$

The total power supplied by the generators equals to the power consumed by the load:

$$P_{load} = P_1 + P_2$$

a. The system frequency can be found from:

$$P_{load} = P_1 + P_2 = s_{p1}(f_{nl,1} - f_{sys}) + s_{p2}(f_{nl,2} - f_{sys})$$

$$\text{as } f_{sys} = \frac{s_{p1}f_{nl,1} + s_{p2}f_{nl,2} - P_{load}}{s_{p1} + s_{p2}} = \frac{1 \cdot 61.5 + 1 \cdot 61.0 - 2.5}{1 + 1} = 60.0 \text{ Hz}$$

The powers supplied by each generator are:

$$P_1 = s_{p1}(f_{nl,1} - f_{sys}) = 1 \cdot (61.5 - 60) = 1.5 \text{ MW}$$

$$P_2 = s_{p2}(f_{nl,2} - f_{sys}) = 1 \cdot (61.0 - 60) = 1 \text{ MW}$$

b. For the new load of 3.5 MW, the system frequency is

$$f_{sys} = \frac{s_{p1}f_{nl,1} + s_{p2}f_{nl,2} - P_{load}}{s_{p1} + s_{p2}} = \frac{1 \cdot 61.5 + 1 \cdot 61.0 - 3.5}{1 + 1} = 59.5 \text{ Hz}$$

The powers are:

$$P_1 = s_{p1}(f_{nl,1} - f_{sys}) = 1 \cdot (61.5 - 59.5) = 2.0 \text{ MW}$$

$$P_2 = s_{p2}(f_{nl,2} - f_{sys}) = 1 \cdot (61.0 - 59.5) = 1.5 \text{ MW}$$

c. If the no-load frequency of G_2 increases, the system frequency is

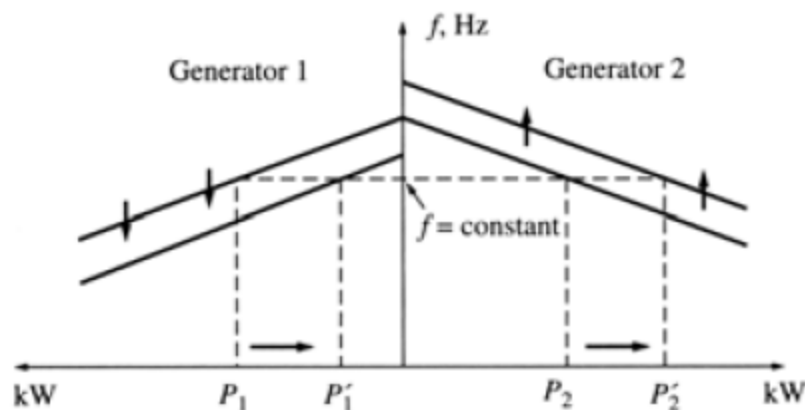
$$f_{sys} = \frac{s_{p1}f_{nl,1} + s_{p2}f_{nl,2} - P_{load}}{s_{p1} + s_{p2}} = \frac{1 \cdot 61.5 + 1 \cdot 61.5 - 3.5}{1 + 1} = 59.75 \text{ Hz}$$

The powers are:

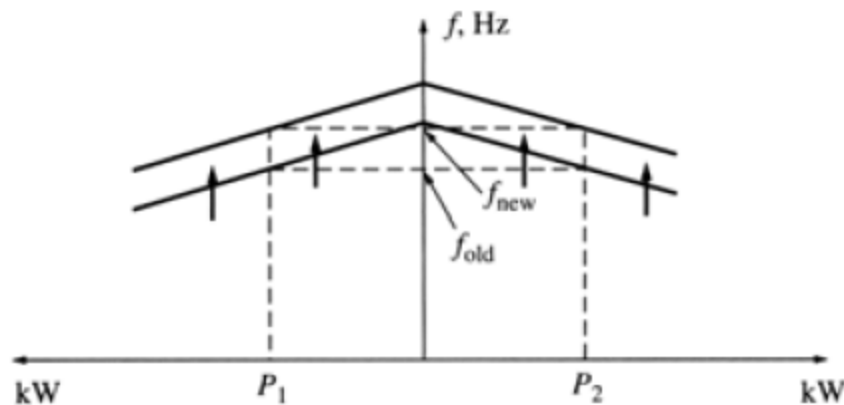
$$P_1 = P_2 = s_{p1}(f_{nl,1} - f_{sys}) = 1 \cdot (61.5 - 59.75) = 1.75 \text{ MW}$$

When two generators of the same size are working in parallel, a change in frequency (governor set points) of one of them changes both the system frequency and power supplied by each generator.

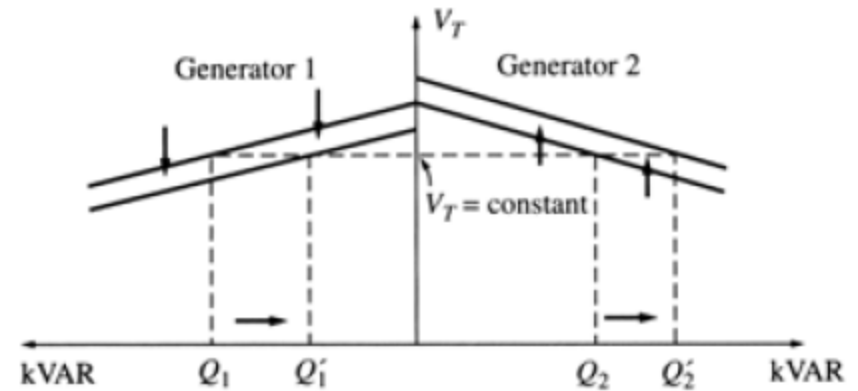
To adjust power sharing without changing the system frequency, we need to increase the frequency (governor set points) of one generator and simultaneously decrease the frequency of the other generator.



To adjust the system frequency without changing power sharing, we need to simultaneously increase or decrease the frequency (governor set points) of both generators.



Similarly, to adjust the reactive power sharing without changing the terminal voltage, we need to increase simultaneously the field current of one generator and decrease the field current of the other generator.



To adjust the terminal voltage without changing the reactive power sharing, we need to simultaneously increase or decrease the field currents of both generators.

